

FERRAGENS

CÓD.	IMAGEM	CÓD.	DESCRIÇÃO	QTD
264		264	PREGO 13 X 15 ANELADO	6
A		6544	PARAF. FIX 3,5 X 40 CAB CHATA ZINCADO	28
B.1		1453	CAVILHA 6 X 50 PINUS	1
C		252	PARAF. FIX 3,5 X 14 CAB CH	42
C.3		257	SAPATA 15 X 20 CINZA ALUMINIO	6
D.20		10069	DOBRADIÇA CANECO 35 COLO ALTO ZINCO	9
E.1		260	CANTONEIRA 17,5 X 17,5 X 46MM (R)	3
F.1		372	CAVILHA 6 X 30 PINUS	16
H.2		6246	CALÇO 5MM DOBRADIÇA CANECO (R) (ZINCO	9
H.3		480	SUORTE DE CABIDEIRO OBLONGO PLASTICO	2
J		3966	PARAF. FIX 3,5 X 30 CAB CHATA	6
J.3		1388	SUORTE DE PRATELEIRA 6X8 CINZA	12
P.1		263	PREGO CC 10X10	90
R		2773	PINO MINIFIX ROSCA 8,5MM ZAMAC	6
S		2774	TAMBOR MINIFIX 12X11 ZAMAC	6
L.3		2775	TAMPA MINIFIX 15MM CRUZADA BRANCO	4
L.3		2775	TAMPA MINIFIX 15MM CRUZADA BRANCO	2
P.08		2009	PUXADOR ALENO FIT 160MM ANODIZADO	3
M.2		39671	PERFIL H 2100MM BRANCO	2
W.3		12554	CABIDEIRO TUBO OBL. METALICO CINZA	1

DICAS DO FABRICANTE:

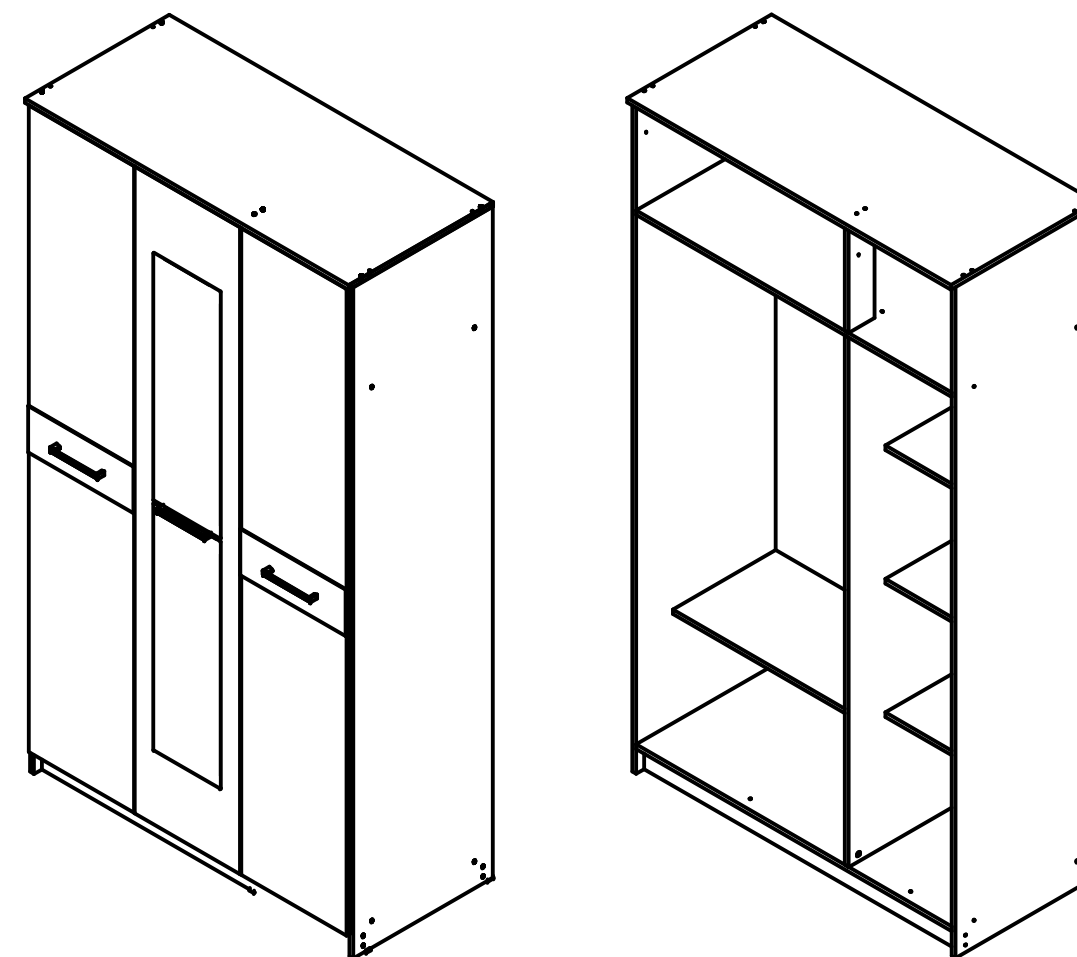
- A - MONTE O MÓVEL SOBRE O PAPELÃO PARA MAIOR PROTEÇÃO DAS PEÇAS.
 B - A MONTAGEM DESTA MÓVEL PODE SER FEITA COM ELE DEITADO OU EM PÉ.
 C - SEPARE E IDENTIFIQUE AS PEÇAS DE ACORDO COM O MANUAL DE MONTAGEM.
 D - FERRE TODAS AS PEÇAS ANTES DE INICIAR A MONTAGEM.
 E - LEMBRE-SE, O ESQUADRO DO MÓVEL DEPENDE DA BOA COLOCAÇÃO DOS FUNDOS.



Manual de montagem

ROUPEIRO MOONLIGHT 3 PORTAS NACIONAL - VS8307 - BRANCO/VECCHIO

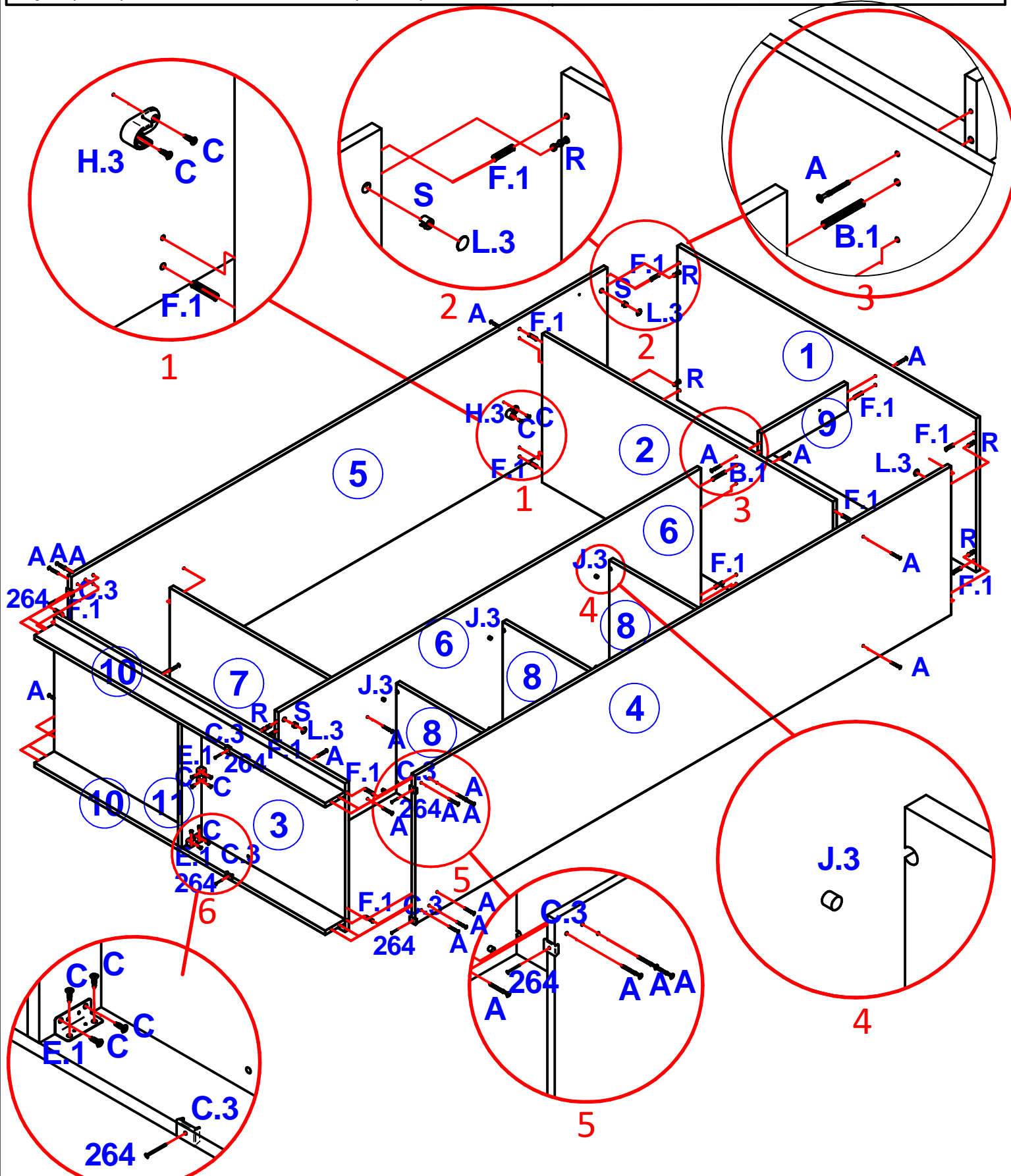
Dimensões: Alt.: 2190 - Larg.: 1210 - Prof.: 540mm



REF	CÓD	DESCRIÇÃO PEÇA	QTY	DIMENSIONS
1	39115	TAMPO SUPERIOR VECCHIO	1	1212x540x15
10	39119	RODAPÉ FRONTAL/TRASEIRO BRANCO	2	1180x80x15
11	38938	REFORÇO RODAPÉ	1	433x80x15
12	38930	PORTA BRANCA	3	2095x394x15
13	38931	APLIQUE VECCHIO	2	394x150x3
14	38941	FUNDO ROUPEIRO BR/CINZA RELEVO	3	2100x394x3
15	10758	ESPELHO 800 X 250 (DUBAI)	2	800x250x3
2	39117	SÓCULO INTERMEDIÁRIO BRANCO	1	1180x522x15
3	39118	SÓCULO INFERIOR BRANCO	1	1180x522x15
4	39127	LATERAL DIREITA BRANCA	1	2175x522x15
5	39126	LATERAL ESQUERDA BRANCA	1	2175x522x15
6	39123	DIVISÃO BRANCA	1	1715x522x15
7	38940	PRATELEIRA MAIOR BRANCA	1	780x385x15
8	39122	PRATELEIRA ESTREITA BRANCA	3	385x385x15
9	38939	PILASTRA BRANCA	1	350x97x15

ETAPA 1

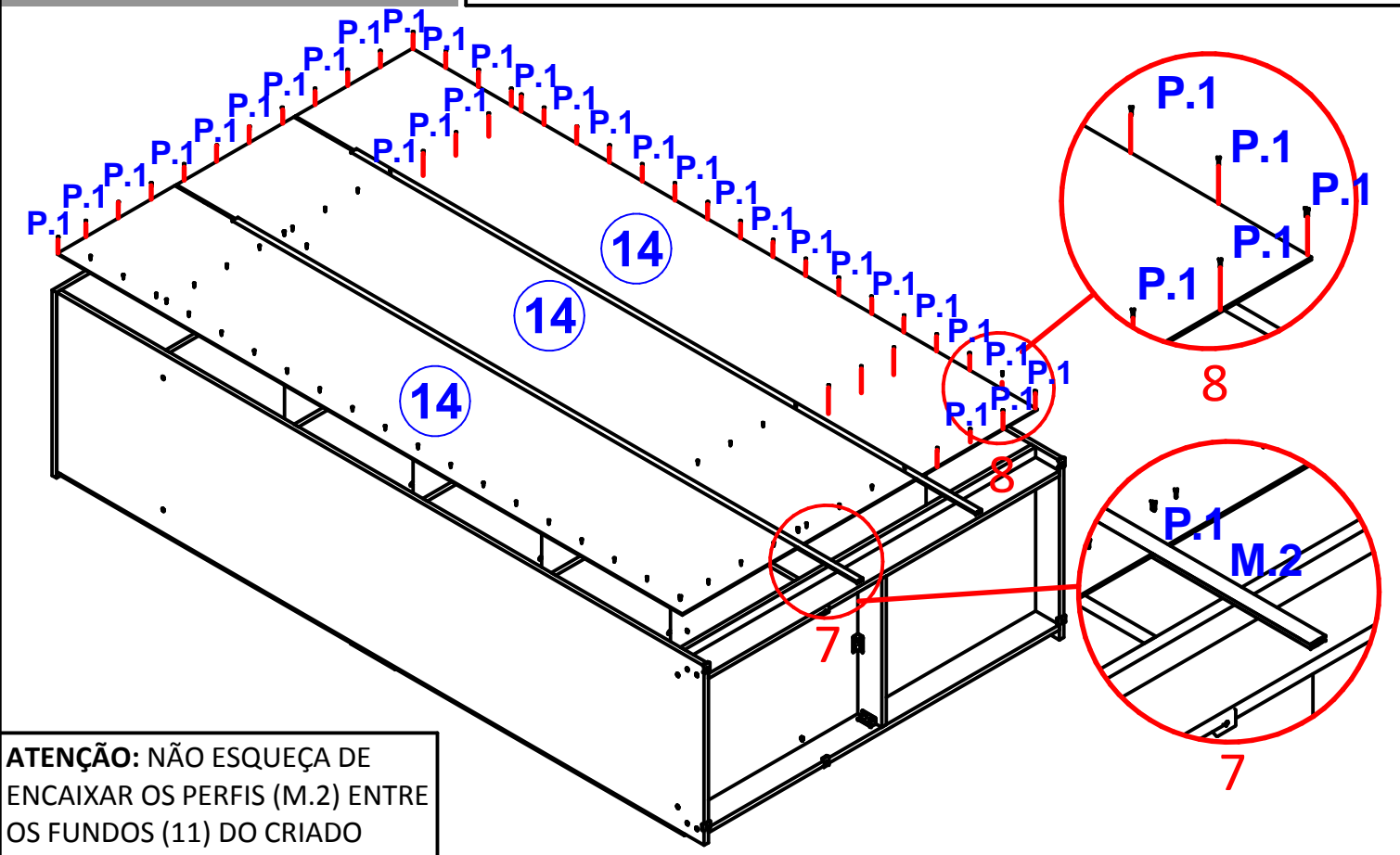
SEPARE E IDENTIFIQUE AS PEÇAS, INSIRA AS FERRAGENS NAS MESMAS. FIXE AS PEÇAS (6 E 9) NA PEÇA (2) USANDO AS FERRAGENS (A – B.1 – F.1) USANDO AS FERRAGENS (R – F.1 – S – L.3) FAÇA A UNIÃO DA PEÇAS (1 E 3) NAS PEÇAS (6 E 9). AS PRATELEIRAS (7 E 8) FIXE E ENCAIXE USANDO AS FERRAGENS (A – J.3). POR FIM FIXE AS PEÇAS (4 E 5) USANDO AS FERRAGENS (A – F.1).



RODAPÉS: FIXAR AS PEÇAS (10 E 11) NAS PEÇAS (3,4 E 5), USANDO AS FERRAGENS (C – E.1 – A). PREGAR AS SAPATAS (Q.1) NAS PEÇAS (4,5 E 11). FIXE OS SUPORTES CABIDEIROS (H.3) COM AS FERRAGENS (C), NAS PEÇAS (5 E 6).

ETAPA 2

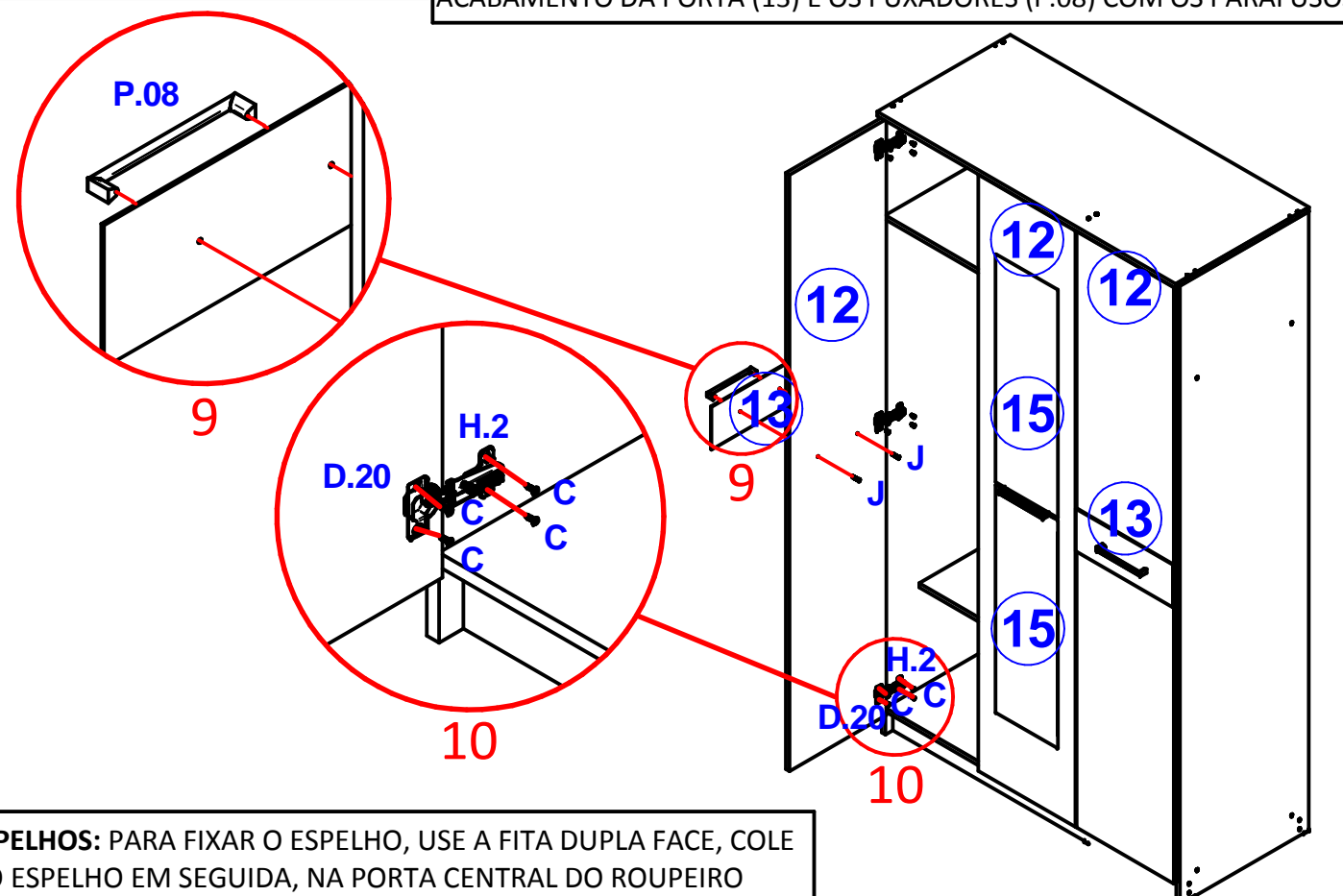
FUNDO: PREGUE O FUNDO (11) COM PREGOS 10x10 (P.1) DEIXE UM INTERVALO DE 10 EM 10 cm PARA A FIXAÇÃO DOS PREGOS.
LEMBRE-SE: O ESQUADRO DEPENDE DA BOA COLOCAÇÃO DO MESMO.



ATENÇÃO: NÃO ESQUEÇA DE ENCAIXAR OS PERFS (M.2) ENTRE OS FUNDOS (11) DO CRIADO MUDO.

ETAPA 3

PORTAS: MONTE AS FERRAGENS (D.20 E H.2) APÓS FIXE AS MESMA NAS PORTAS COM O PARAFUSO (C) E POR FIM FIXE AS PORTAS NO ROUPEIRO COM OS PARAFUSOS (C), UTILIZE AS MARCAÇÕES PARA FIXAÇÃO. FINALIZE FIXANDO O ACABAMENTO DA PORTA (13) E OS PUXADORES (P.08) COM OS PARAFUSOS (J).



ESPELHOS: PARA FIXAR O ESPELHO, USE A FITA DUPLA FACE, COLE NO ESPELHO EM SEGUIDA, NA PORTA CENTRAL DO ROUPEIRO