



Certificado de Garantia Móveis Primavera

A Móveis Primavera buscando sempre melhorar o atendimento e compromisso com o cliente descreve abaixo os termos de garantia de produto.

- 1- Com a finalidade de melhorar e agilizar nosso controle operacional, apenas será válido o pedido de assistência técnica mediante apresentação deste documento preenchido e presente da etiqueta do produto e nota fiscal anexada.
- 2- Do **cliente** segue os seguintes direitos e deveres para obter do direito de garantia do produto:
 - 2.1- No momento da entrega do produto, as caixas devem ser manipuladas e armazenadas com cuidado pelo profissional do estabelecimento da compra.
 - 2.2- Produtos transportados e avariados em carros de terceiros não terão direito à garantia do produto.
 - 2.3- As caixas deverão ser abertas somente pelo profissional habilitado da loja no momento da montagem.
 - 2.4- A montagem do produto deverá ser feita somente pelo profissional habilitado do estabelecimento da compra do produto, caso contrário lhe implicará na extinção da garantia do produto.
 - 2.5- A limpeza do móvel deverá ser feita somente com flanela lisa levemente umedecida com água.
 - 2.6- Evitar a exposição do produto ao sol e a umidade, a decorrência destes dois fatores levará à aceleração do desgaste da tonalidade, durabilidade, tal como o desgaste de seus acessórios.
 - 2.7- Constatado algum problema no produto que não seja devido ao mal uso do do mesmo, será trocada as peças avariadas, ficando vedada uma eventual troca se isso não se fizer necessário.
 - 2.8- Para acionar a garantia do produto entrar em contato com o estabelecimento da compra do móvel.
 - 2.9- Prazo de garantia: 180 dias contados à partir da emissão da nota fiscal do estabelecimento da compra do produto.

3- Da **empresa** (Móveis Primavera), cabe os seguintes direitos e deveres:

- 3.1- A empresa tem o direito e dever de atender ao pedido de garantia no prazo máximo de 30 dias úteis, após o contato do estabelecimento da compra do produto, através do envio deste documento preenchido.
- 3.2- Cabe ao estabelecimento da compra do produto o dever de enviar as peças danificadas para empresa (Móveis Primavera) para análise do defeito, após ser feita a assistência.
- 3.3- A empresa não se responsabiliza por montagens efetuadas por terceiros.
- 3.5- Danos decorrentes de desmontagem do produto por qualquer eventual motivo, implicará ao cliente a perda do direito de garantia do produto.

4.0- Dados de preenchimento do **cliente**, é obrigatório o preenchimento de todos os campos.

4.1- Nome do Cliente: _____

4.2- N° nota fiscal: _____

4.3- Estabelecimento de compra: _____

4.4- Cidade: _____

4.5- Você adquiriu garantia estendida da loja: _____

4.5- Telefone p/ contato: _____ email: _____

5.0- Dados de preenchimento do **montador** (profissional habilitado da loja), é obrigatório o preenchimento de todos os campos.

5.1- Nome do montador: _____

5.2- N° peça solicitada: _____ Qtd: _____

5.3- Descrição da peça solicitada: _____

5.4- Motivo do pedido: _____

5.5- Observação do montador: _____

Etiqueta do produto

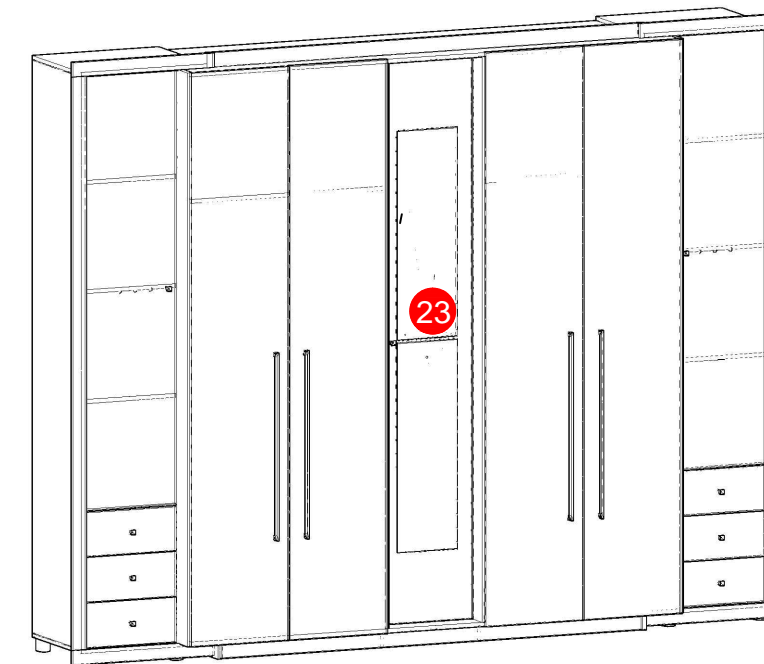
Cole aqui sua nota fiscal



Manual de montagem

ROUPEIRO VITORINO 7PT / 6 GVT - VS676E - ROVERE/VECCHIO

Dimensões: Alt.: 2,32 - Larg.: 2,94 - Prof.: 0,56



APLICAÇÃO DO ESPELHO:

1° - ABRA A EMBALAGEM COM CUIDADO;

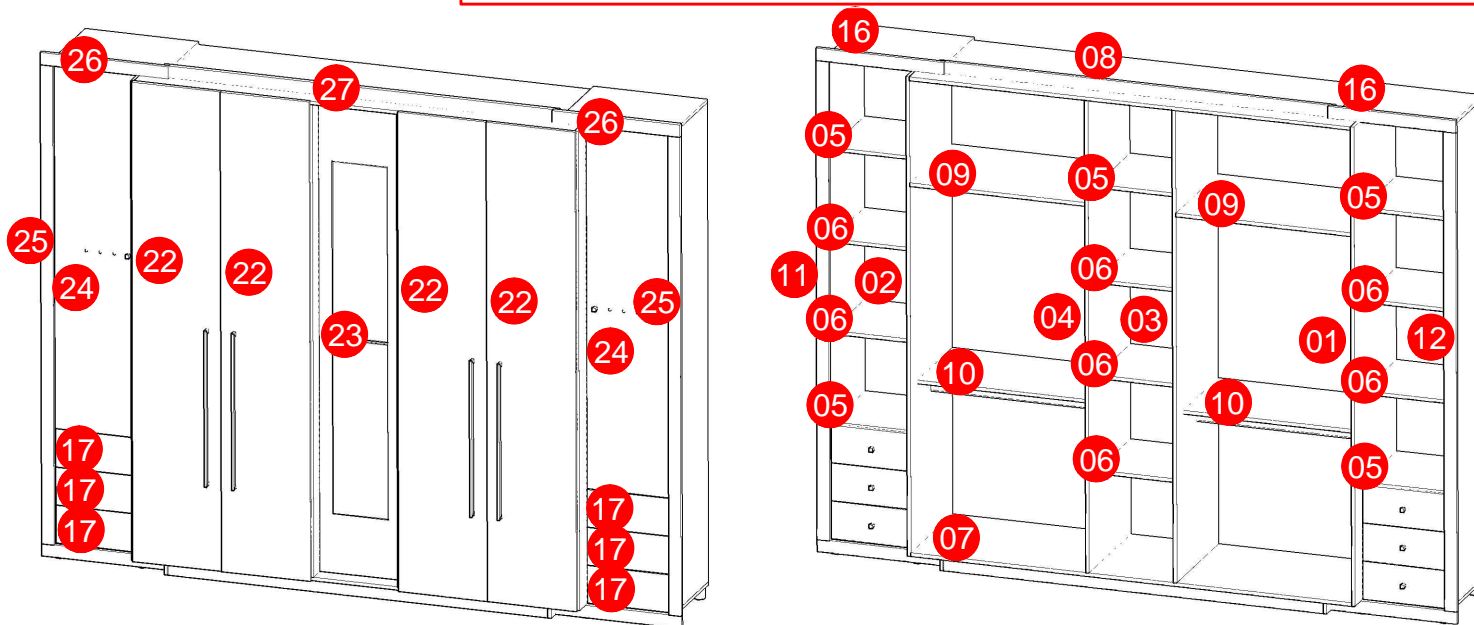
2° - RETIRE AS PELICULAS DOS ADESIVOS.

3° - CENTRALIZE OS DOIS ESPELHOS NA PORTA (23) CONFORME A IMAGEM ACIMA;

FERRAGEM	QTD	CÓDIGO	FERRAGEM	QTD	CÓDIGO
A 4,0 x 40 PANELA	68	1387	B 3,5 x 30 CHATA	17	3966
C 4,0 x 20 PANELA	08	1862	D 3,5 x 40 CHATA-BR	03	6544
E 3,5 x 14 CHATA	304	252	F PINO MINI-FIX	40	2773
G TAMBOR MINI-FIX	40	2774	H CAVILHA 6 X 30	36	372
I CAVILHA 8 X 30	06	266	J CAVILHA 8 X 40	06	371
K BUCHA	08	262	L SAPATA 15X20	08	257
M SUPORTE PRATELEIRA	28	1388	N PREGO 10 X 10	290	263
O PREGO 13X15	32	264	P TAXINHA	80	306
Q CANTONEIRA 4 FUROS	12	260	R CANTONEIRA PLÁSTICA C/ TAMPÁ	16	8816
S SAPATA PÉ DE RACK	08	437	T CHAPINHA DE UNIÃO	04	7047
U TAPA FURO 08mm TABACO	08	1676	V TAPA FURO 08mm CHAMPA	08	5887
X TAMPÁ MINI-FIX 15mm CHAMPA	16	5888	Z TAMPÁ MINI-FIX 15mm TABACO	24	2776
A.2 DOBRADIÇA 26mm CALÇO 12	12	274	B.2 DOBRADIÇA 35mm	16	4983
C.2 CORREIÇA 350MM	06	424	D.2 CABIDEIRO METÁLICO 795mm	04	8066
E.2 PUXADOR CITRINO 704mm	04	12248	F.2 PUXADOR CANAAN	09	8124
G.2 APLIQUE STRASS	06	5831	H.2 PORTA OBJETOS	01	8125
I.2 PORTA CINTOS	01	8797	J.2 PERFIL-H 2192mm CINZA	02	8798
M.2 KIT ESPELHO 800x250x3mm	01	12990			

1ª ETAPA IDENTIFICANDO AS PEÇAS

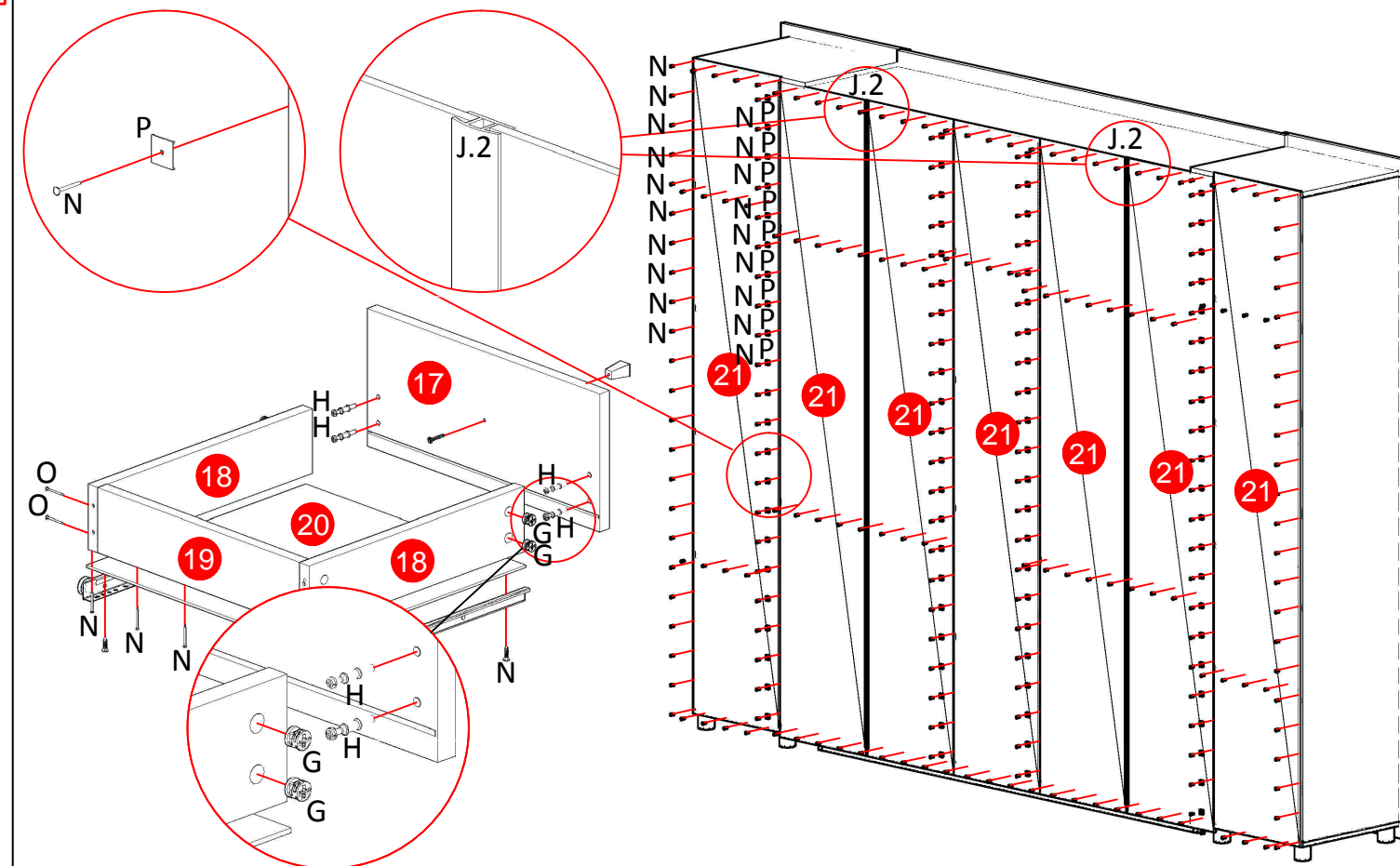
IMPORTANTE: SEPRE E IDENTIFIQUE AS PEÇAS, COLOCANDO-AS DISPOSTAS EM UMA PAREDE, ISSO AGILIZARÁ AS PRÓXIMAS ETAPAS DA MONTAGEM.



Peça	Código	Descrição	Qtd.	Dimensões peça :
01	35401	Lateral direita rovere	01	2190x540x15 mm
02	35408	Lateral esquerda rovere	01	2190x540x15 mm
03	35409	Divisão direita rovere	01	2160x540x15 mm
04	35417	Divisão esquerda rovere	01	2160x540x15 mm
05	35404	Prat. menor fixa vecchio	05	385x433x15 mm
06	35411	Prat. menor móvel vecchio	07	385x433x15 mm
07	35410	Sóculo inferior rovere	01	2020x540x15 mm
08	35416	Sóculo superior rovere	01	2020x540x15 mm
09	35402	Prateleira maior rovere	02	802x540x15 mm
10	35403	Prateleira recuada rovere	02	802x270x15 mm
11	35394	Lateral menor esq. vecchio	01	2190x450x15 mm
12	35400	Lateral menor dir. vecchio	01	2190x450x15 mm
13	35414	Rodapé frontal rovere	01	1740x60x15 mm
14	35412	Rodapé lateral rovere	02	465x60x15 mm
15	35413	Reforço rodapé	02	433x60x15 mm
16	35395	Tampo sup./inf. vecchio	04	520x450x15 mm
17	35396	Gaveta vecchio	06	379x170x15 mm
18	35406	Lateral de gaveta vecchio	12	350x97x15 mm
19	35405	Traseira de gaveta vecchio	06	329x97x15 mm
20	35393	Fundo gvt branco/cinza relevo	06	358x358x3 mm
21	35390	Fundo rpo branco/cinza relevo	07	2220x403x3 mm
22	35391	Porta maior rovere	04	2190x405x15 mm
23	35392	Porta média vecchio	01	2152x379x15 mm
24	35398	Porta menor vecchio	02	1658x379x15 mm
25	35397	Moldura lateral maior vecchio	02	2190x55x15 mm
26	35399	Moldura lateral men. vecchio	04	580x55x15 mm
27	35407	Rodaforro rovere	01	1810x55x15mm
28	35415	Rodapé traseiro	01	1740x60x15mm
29	35433	Ferragem/rovere	01	

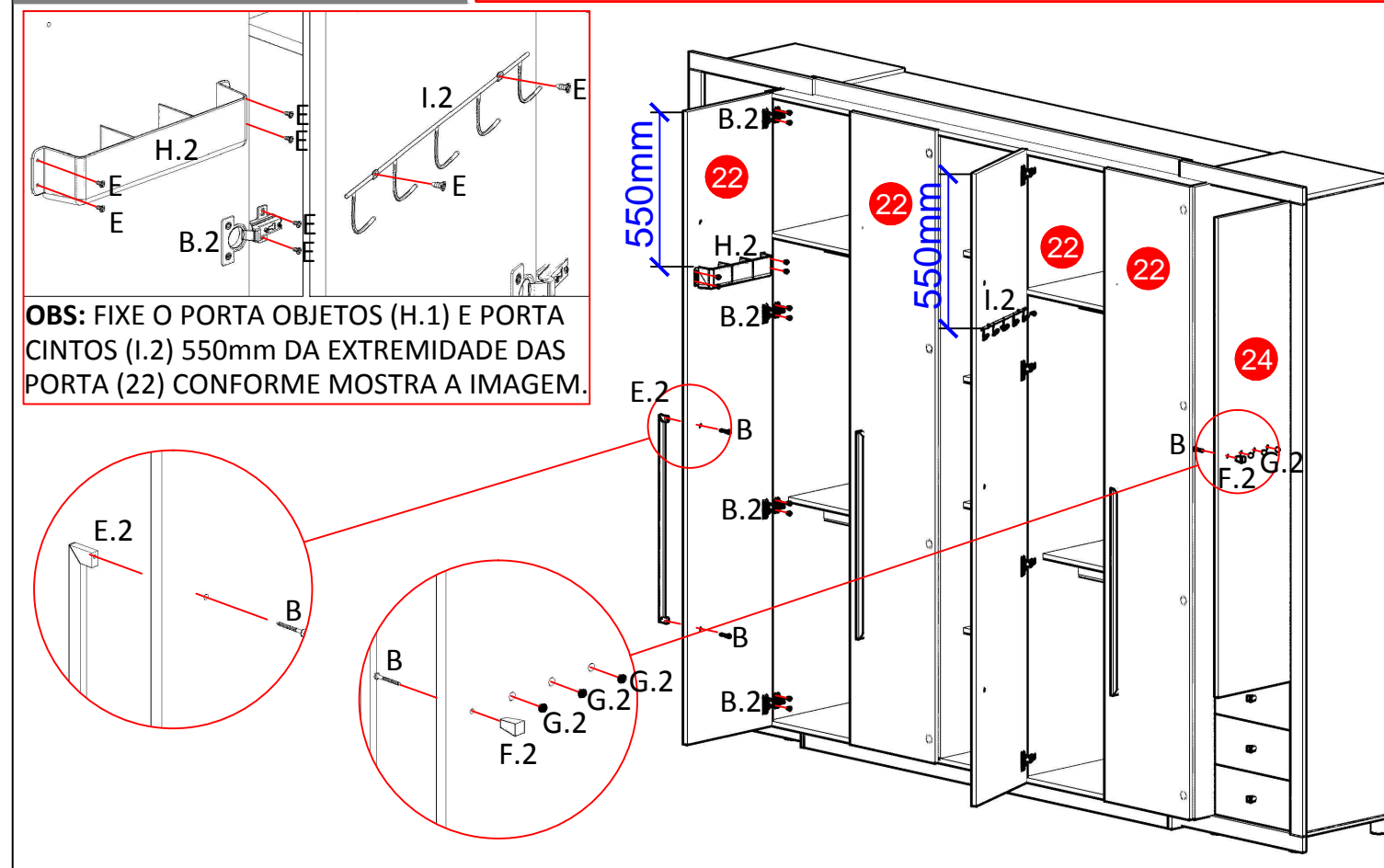
7ª ETAPA PREGANDO O FUNDO

LEMBRE-SE: O ESQUADRO DO MÓVEL DEPENDE DA BOA COLOCAÇÃO DO FUNDO. **OBS:** COLOQUE OS PREGOS (J) DE 10 EM 10 CM, E NÃO SE ESQUEÇA DE PREGAR NAS PRATELEIRAS.



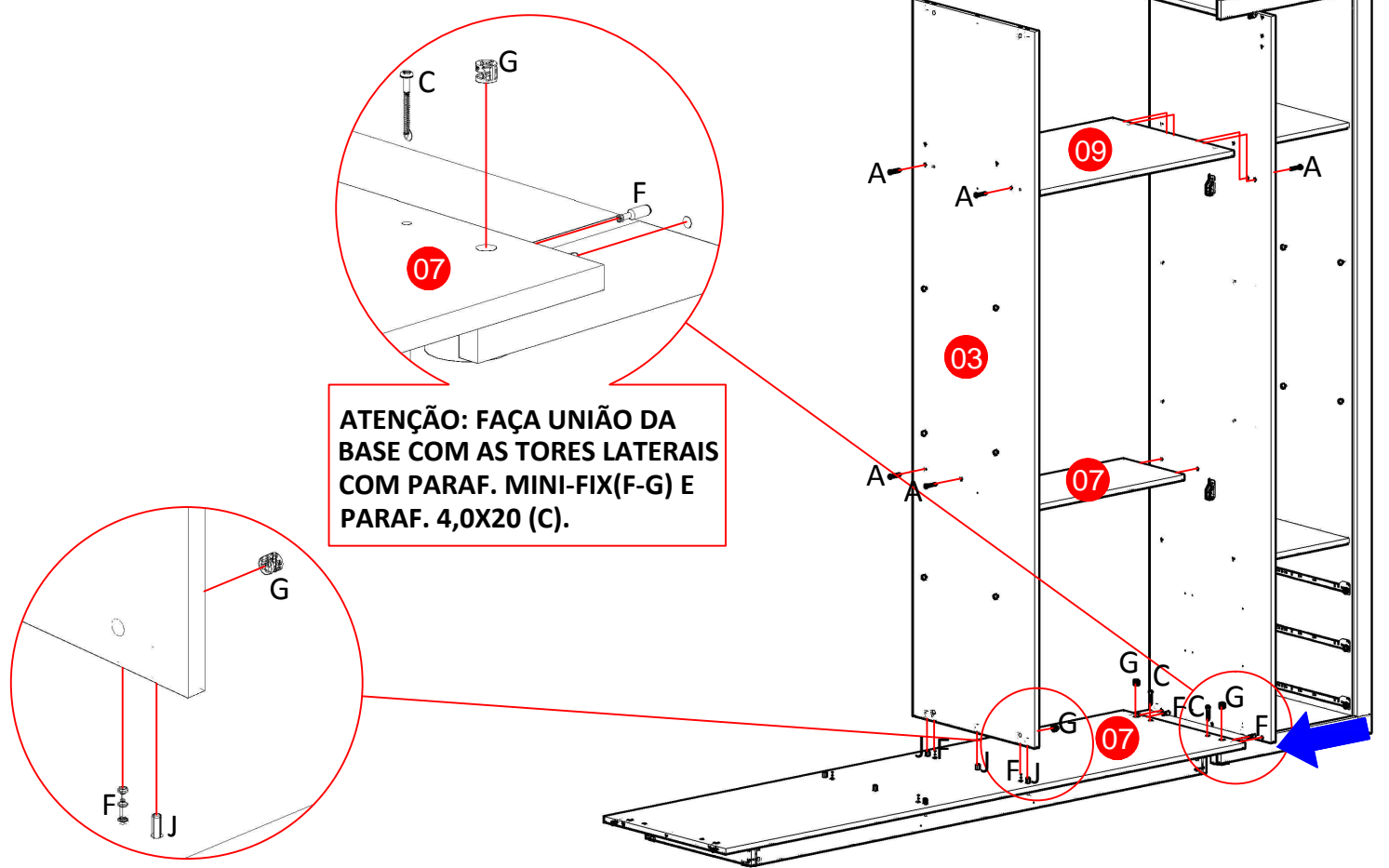
8ª ETAPA PORTA/PUXADOR/APLIQUES

LEMBRE-SE: APÓS FINALIZADA A MONTAGEM DO MÓVEL FAÇA A REGULAGEM DE TODAS AS PORTAS. **OBS:** NÃO SE ESQUEÇA DE COLOCAR OS APLIQUES EM STRASS (G.2) NAS PORTAS MENORES (24).

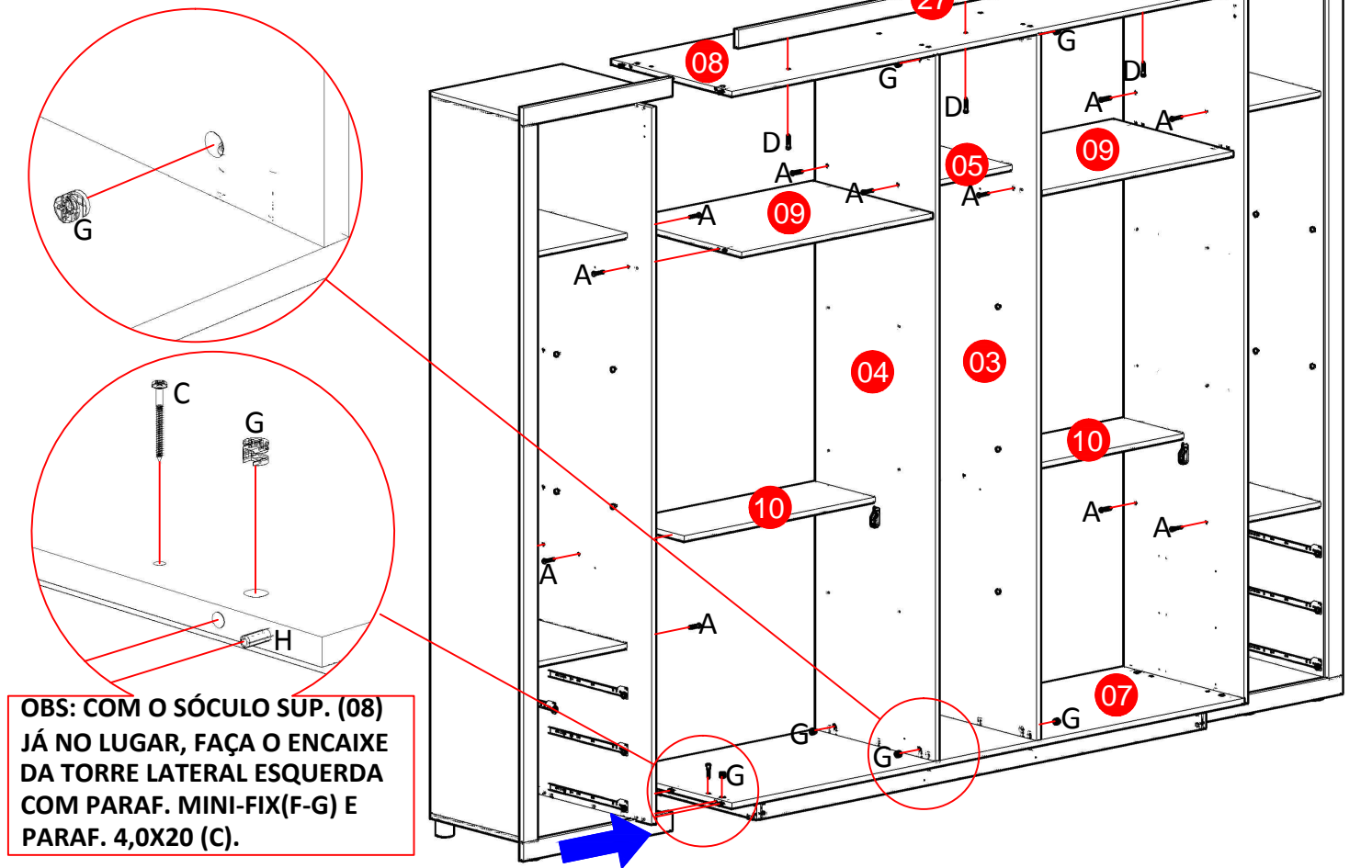


5° ETAPA
FIXAR A BASE ÀS TORRES

- 1° PASSO:** FIXE A TORRE DIREITA À BASE.
- 2° PASSO:** FIXE A DIVISÃO (03) À BASE.
- 3° PASSO:** PARAFUSE AS PRATELEIRAS (09 E 07).



6° ETAPA
DIVISÕES E PRATELEIRAS



2° ETAPA
FERRANDO AS PEÇAS

IMPORTANTE: FIXE OS PÉS (G.2) NO TAMPO (16) COM PARAFUSOS 4,0X40 (A) CONFORME MOSTRA A IMAGEM AO LADO.

