



Certificado de Garantia Móveis Primavera

A Móveis Primavera buscando sempre melhorar o atendimento e compromisso com o cliente descreve abaixo os termos de garantia de produto.

- 1- Com a finalidade de melhorar e agilizar nosso controle operacional, apenas será válido o pedido de assistência técnica mediante apresentação deste documento preenchido e presente da etiqueta do produto e nota fiscal anexada.
- 2- Do cliente segue os seguintes direitos e deveres para obter do direito de garantia do produto:
- 2.1- No momento da entrega do produto, as caixas devem ser manipuladas e armazenadas com cuidado pelo profissional do estabelecimento da compra.
- 2.2- Produtos transportados e avariados em carros de terceiros não terão direito à garantia do produto.
- 2.3- As caixas deverão ser abertas somente pelo profissional habilitado da loja no momento da montagem.
- 2.4- A montagem do produto deverá ser feita somente pelo profissional habilitado do estabelecimento da compra do produto, caso contrário lhe implicará na extinção da garantia do produto.
- 2.5- A limpeza do móvel deverá ser feita somente com flanela lisa levemente umedecida com água.
- 2.6- Evitar a exposição do produto ao sol e a umidade, a decorrência destes dois fatores levará à aceleração do desgaste da tonalidade, durabilidade, tal como o desgaste de seus acessórios.
- 2.7- Constatado algum problema no produto que não seja devido ao mal uso do do mesmo, será trocada as peças avariadas, ficando vedada uma eventual troca se isso não se fizer necessário.
- 2.8- Para acionar a garantia do produto entrar em contato com o estabelecimento da compra do móvel.
- 2.9- Prazo de garantia: 180 dias contados à partir da emissão da nota fiscal do estabelecimento da compra do produto.

3- Da empresa (Móveis Primavera), cabe os seguintes direitos e deveres:

- 3.1- A empresa tem o direito e dever de atender ao pedido de garantia no prazo máximo de 30 dias úteis, após o contato do estabelecimento da compra do produto, através do envio deste documento preenchido.
- 3.2- Cabe ao estabelecimento da compra do produto o dever de enviar as peças danificadas para empresa (Móveis Primavera) para análise do defeito, após ser feita a assistência.
- 3.3- A empresa não se responsabiliza por montagens efetuadas por terceiros.
- 3.5- Danos decorrentes de desmontagem do produto por qualquer eventual motivo, implicará ao cliente a perda do direito de garantia do produto.

4.0- Dados de preenchimento do cliente, é obrigatório o preenchimento de todos os campos.

- 4.1- Nome do Cliente: _____
- 4.2- N° nota fiscal: _____
- 4.3- Estabelecimento de compra: _____
- 4.4- Cidade: _____
- 4.5- Você adquiriu garantia estendida da loja: _____
- 4.5- Telefone p/ contato: _____ email: _____

5.0- Dados de preenchimento do montador (profissional habilitado da loja), é obrigatório o preenchimento de todos os campos.

- 5.1- Nome do montador: _____
- 5.2- N° peça solicitada: _____ Código: _____ Qtd: _____
- 5.3- Descrição da peça solicitada: _____
- 5.4- Motivo do pedido: _____
- 5.5- Observação do montador: _____

Etiqueta do produto

Cole aqui sua nota fiscal

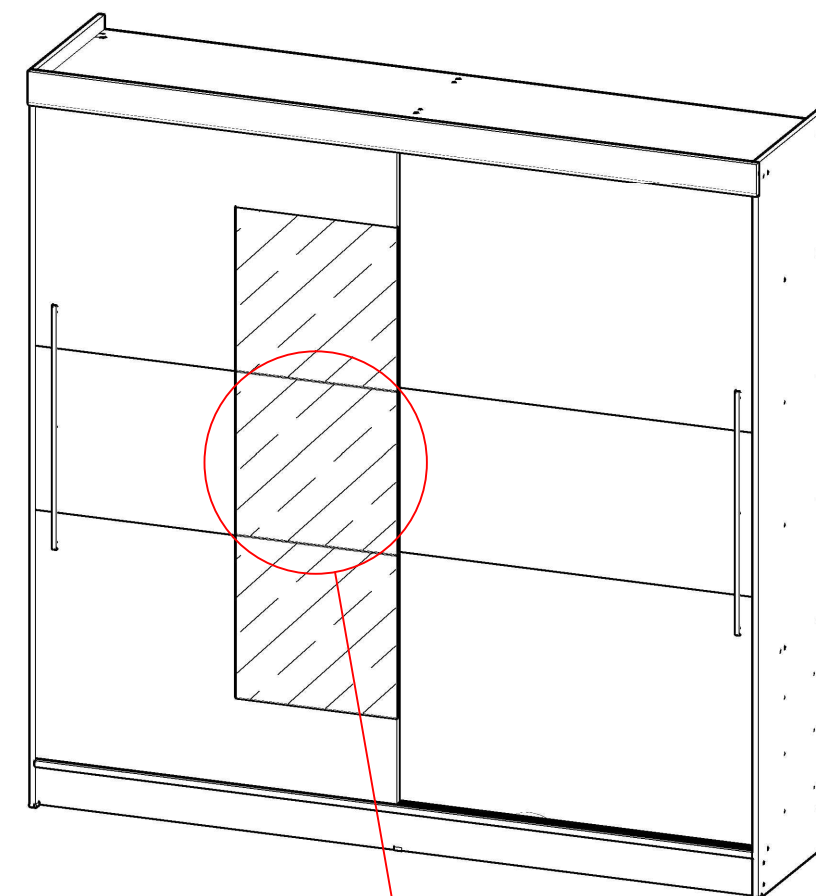


Manual de montagem

ROUPEIRO VISAGE 2P CORR./3G C/ ESPELHO - VS623E - ROVERE/VECCHIO

Dimensões: Alt.:2,2 - Larg. 2.2 - Prof.: 0,52

	Ferragem	Qtd.	Código
A	4x40 PAN	32	1387
B	PINO SUPORTE DE PRATELEIRA	28	4025
C	3.5 X 14 CHATA	170	252
D	CAVILHA 8X30	08	266
E	CAVILHA 6X30	16	372
F	CAVILHA 8X40	01	371
G	PINO MINI-FIX	16	2773
H	TAMBOR MINI-FIX	16	2774
I	PREGO 10X10	180	263
J	PREGO 13X15	22	264
L	TAMPA M.FIX 15MM CHAMPA	16	5887
M	TAXINHA	18	306
N	PUXADOR TITANIUS 704mm	02	12599
O	SUPORTE CABIDEIRO	04	7285
P	TAPA FURO 8mm CHAMPA	18	5887
Q	SAPATA 15X20	10	257
R	CANTONEIRA 4 FUROS	08	260
S	CHAPA DE UNIÃO	16	7047
T	CORREDIÇA 350mm	03	424
U	CABIDEIRO METALICO 1070mm	02	7285
V	PERFIL H 1997mm	02	7452
X	CALÇO BATENTE	02	10731
Z	GANCHO CABIDEIRO	02	7285
Z.1	RODIZIO INFERIOR	04	7284
Z.2	GUIA SUPERIOR	04	7284
Z.3	PARAFUSO 3X22 CINZA	18	7284
Z.4	PARAFUSO 3.5X14 FLANGEADO	11	7284
Z.5	TRILHO INFERIOR 2169mm	01	7288
Z.6	TRILHO SUPERIOR 2169mm	01	7287
Z.7	SUPORTE DE RODAFORRO	04	481
Z.8	TESTEIRA ANTI-ENPENO	04	4348
Z.9	PORCA PLÁSTICA	12	262
Z.10	BISNAGA DE COLA	01	2783



APLICAÇÃO DE ESPELHOS

- 1) Abra a embalagem com cuidado.
- 2) Retire as películas dos adesivos.
- 3) Cole os espelhos na porta da frete.
- 4) Cole primeiro o espelho do meio conforme mostra a imagem, encostando-o no perfil de alumínio.
- 5) Cole os demais espelhos encostando-os no espelho central

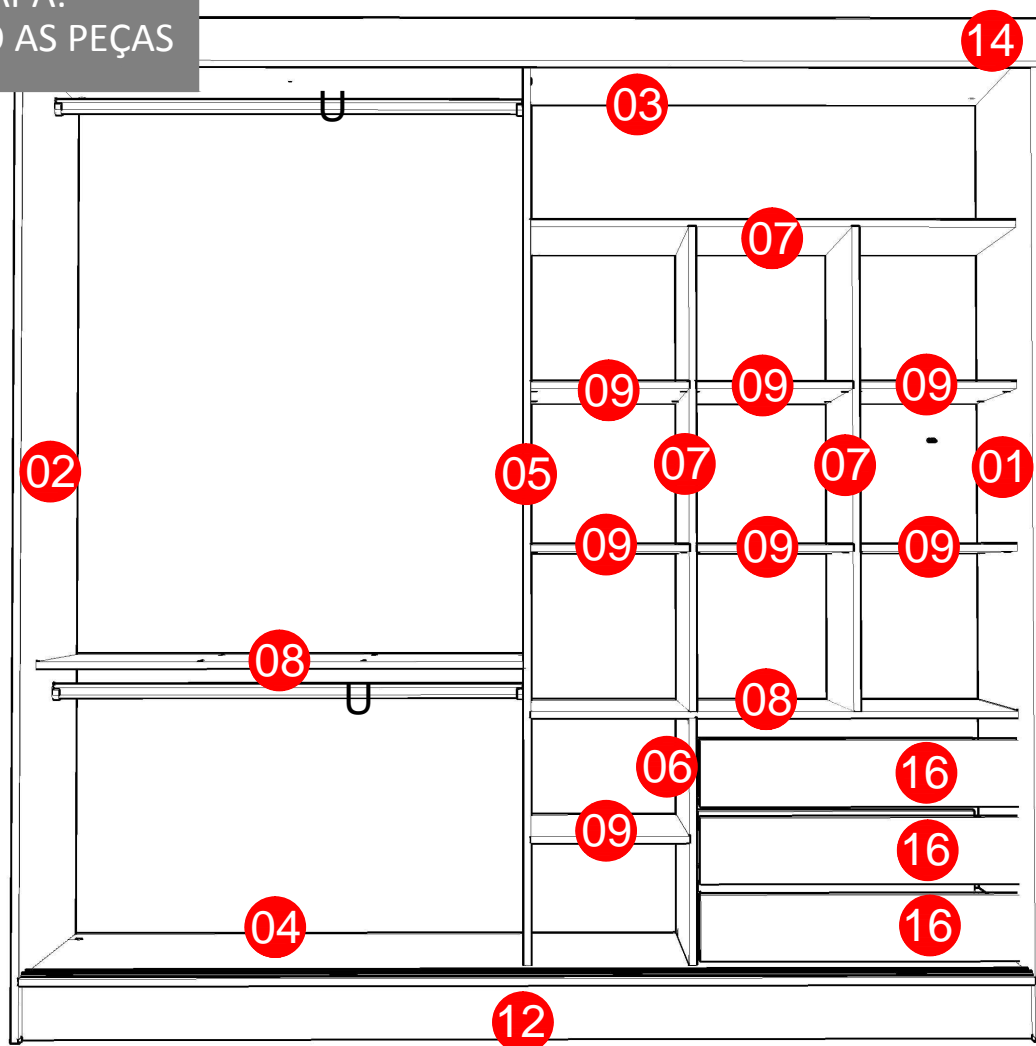
OBS: Aplique os espelhos somente após a montagem completa do produto.

Dicas do fabricante:

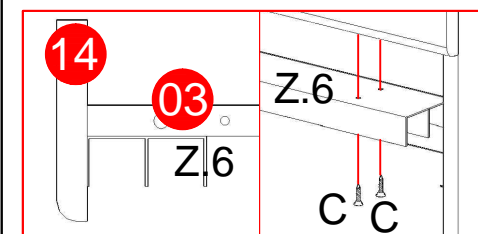
- A** - A montagem deste roupeiro pode ser feita com ele deitado ou em pé.
- B** - Separe e identifique as peças de acordo com o manual de montagem.
- C** - Coloque as buchas nos sóculos e rodapés para garantir mais firmeza ao roupeiro.
- D** - Lembre - se o esquadro do móvel depende de uma boa colocação do fundo.

ATENÇÃO: LEIA O CERTIFICADO DE GARANTIA E GUARDE BEM ESTE MANUAL DE MONTAGEM.

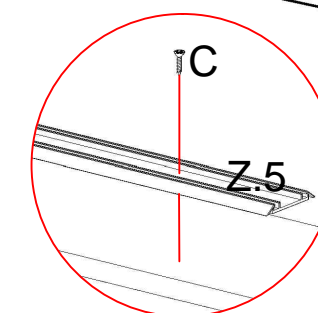
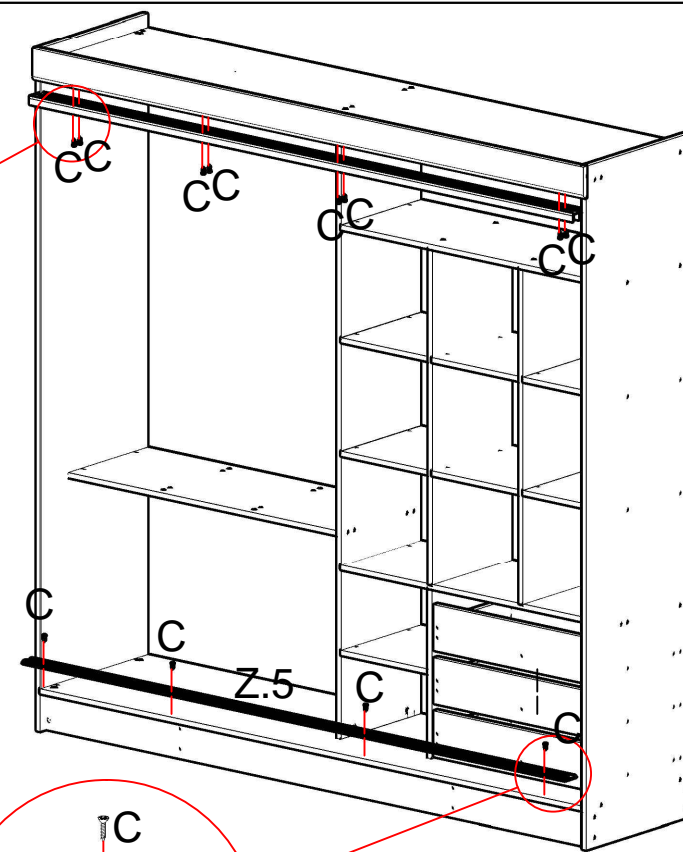
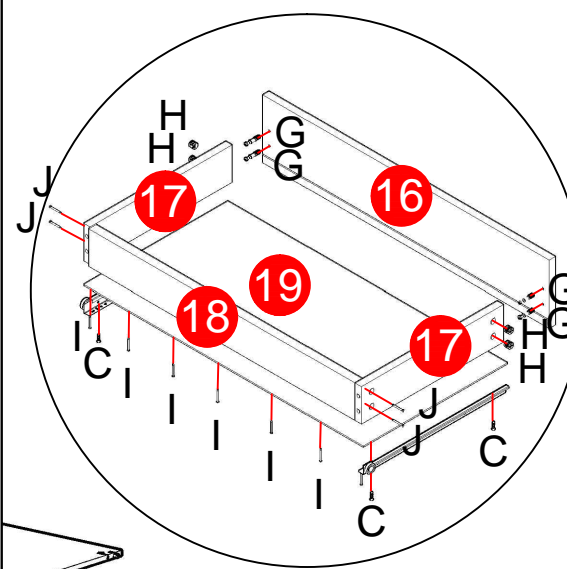
1° ETAPA:
SEPARANDO AS PEÇAS



6° ETAPA:
INSERINDO TRILHOS

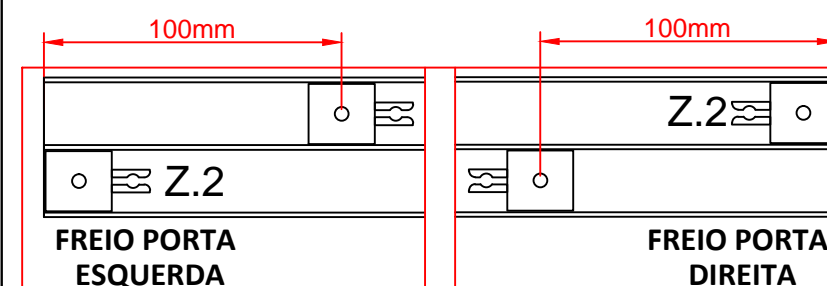


OBS: ENCASTE O TRILHO SUP. NO RODAFORRO (14) E PARAFUSE-O NO SÓCULO SUP. (03).

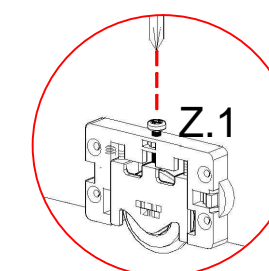


Peça	Código	Descrição	Qtd.	Dimensões peça :
01	35211	Lateral direita rovere	01	2190x520x15 mm
02	35210	Lateral esquerda rovere	01	2190x520x15 mm
03	35218	Sóculo superior rovere	01	2170x520x15 mm
04	35219	Sóculo inferior rovere	01	2170x520x15 mm
05	35217	Divisão central rovere	01	1997x385x15 mm
06	35222	Divisão inferior rovere	01	543x385x15 mm
07	35212	Prateleira divisória rovere	03	1077x385x15 mm
08	35213	Prateleira gaveta rovere	02	1077x385x15 mm
09	35220	Prateleira colméia rovere	07	349x380x15 mm
10	35205	Porta parte superior/inferior rovere	04	1090x740x15 mm
11	35206	Porta parte central vecchio	02	1090x485x15 mm
12	35207	Rodapé frontal vecchio	01	2170x120x15 mm
13	35208	Rodapé traseiro	01	2170x120x15 mm
14	35214	Rodaforro vecchio	01	2200x120x15mm
15	35221	Reforço de rodapé	02	433x120x15 mm
16	35215	Gaveta interna rovere	03	705x145x15 mm
17	35216	Lateral de gaveta rovere	06	350x80x15 mm
18	35223	Traseiro de gaveta rovere	03	659x80x15 mm
19	35209	Fundo de gaveta branco/cinza relevo	03	688x355x03 mm
20	35204	Fundo roupeiro branco/cinza relevo	04	2030x544x03 mm
21	13506	kit c/ 3 espelhos 485x485	01	485x485x03 mm
22	35225	Caixa ferragem rpo rovere/vecchio	01	

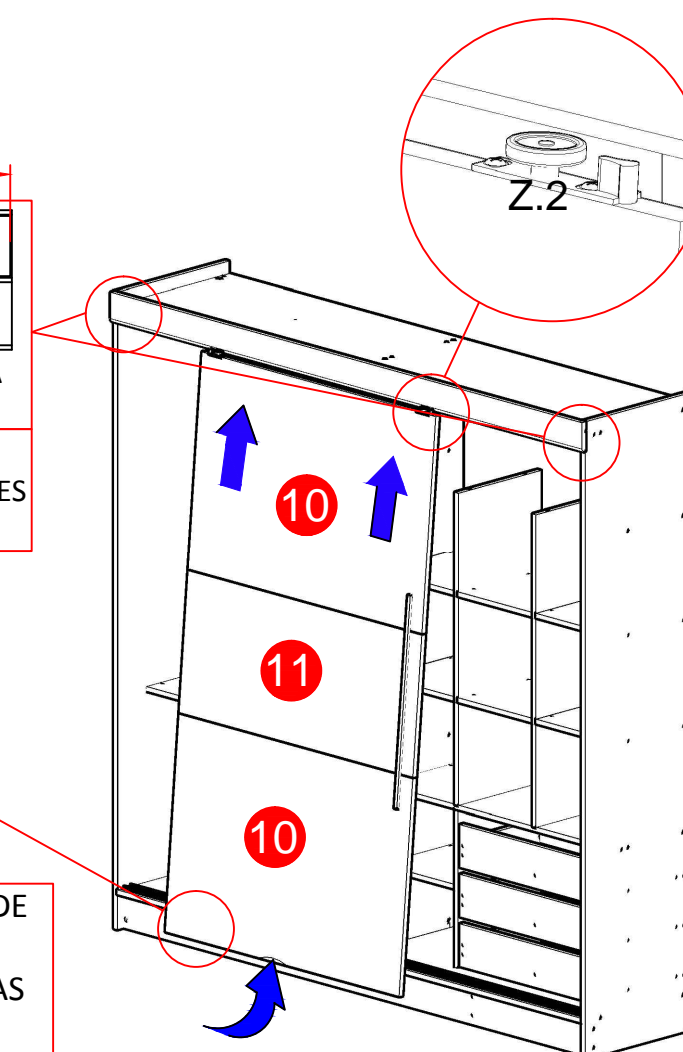
7° ETAPA:
COLOCANDO AS PORTAS



OBS: OS FREIOS (TOP) DEVEM SER COLOCADOS NAS EXTREMIDADES DO TRILHO SUPERIOR (Z.6) E NAS MARCAÇÕES À 100mm DA MESMA.

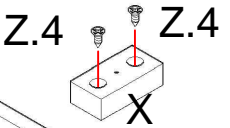
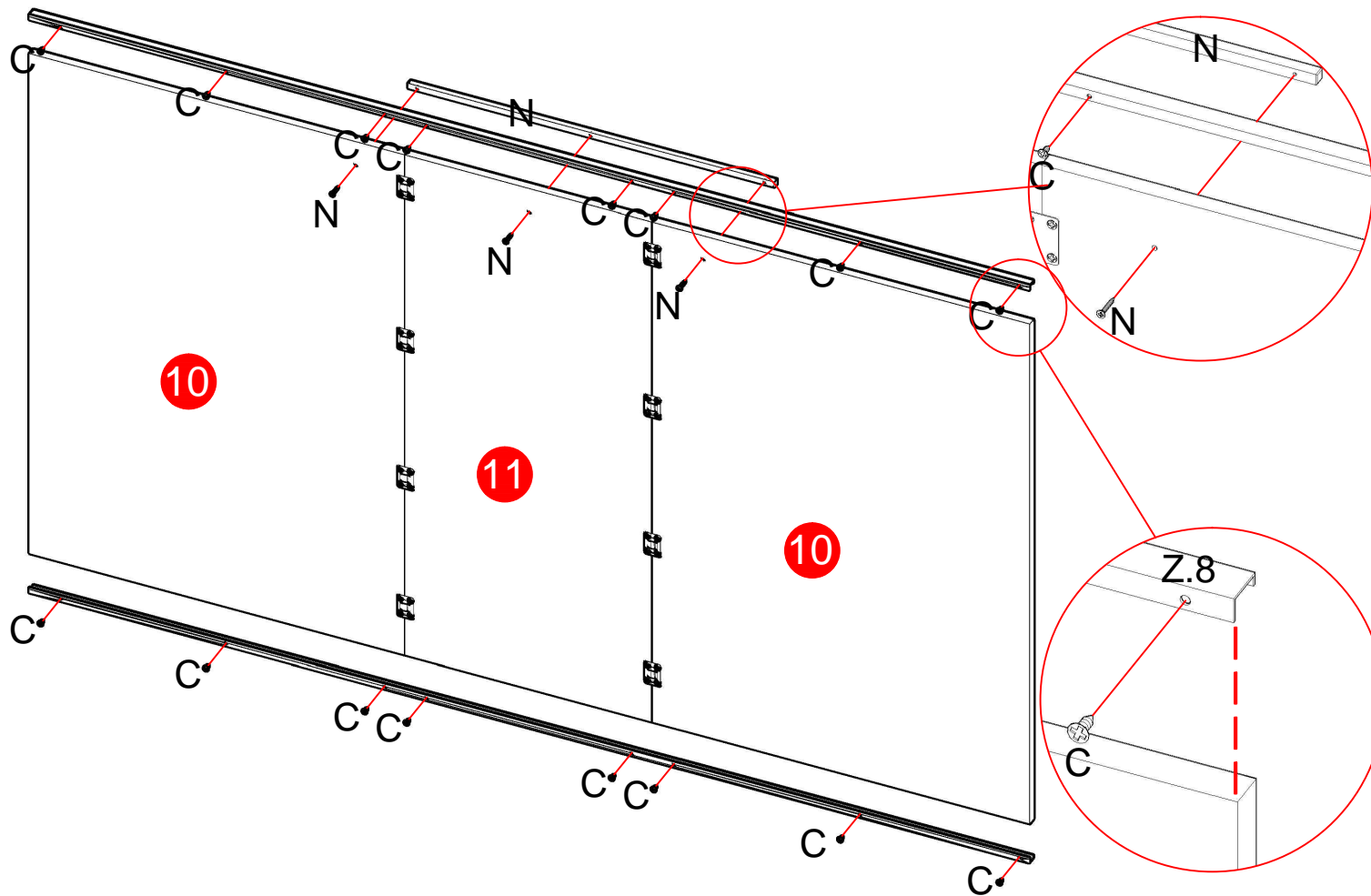


1° PASSO: ENCAIXE A PORTA DA "DIREITA" NA PARTE DE TRÁS DOS TRILHO.
2°PASSO: FAÇA A REGULAGEM DA ALTURA DAS PORTAS ATRAVÉS DO PARAFUSO NIVELADOR.



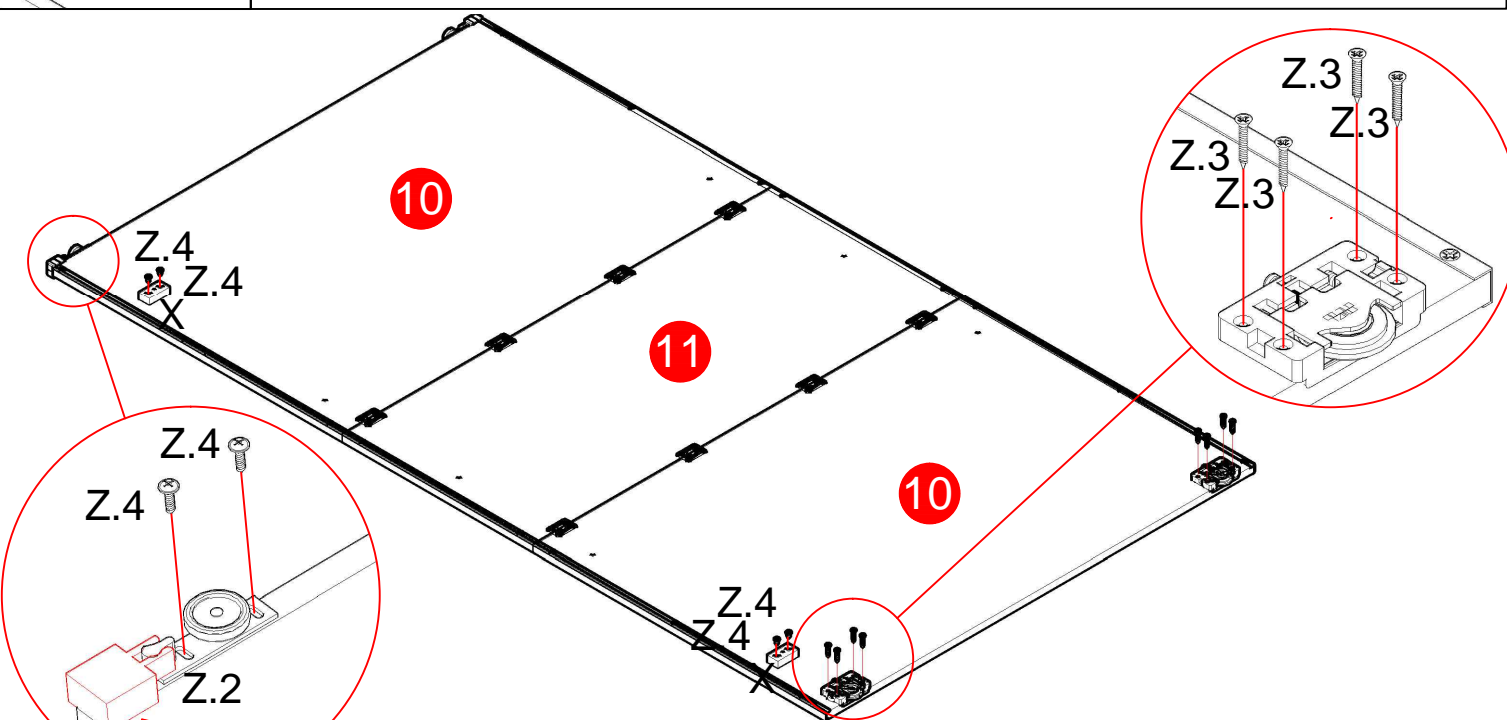
2ª ETAPA, INSERINDO OS DESEMPENADORES E PUXADOR:

COM CUIDADO ERGA A PORTA NA VERTICAL INSERINDO OS PERFIS DESEMPENADORES E PUXADOR.
OBS: LEMBRE-SE DE COLOCAR TODOS OS PARAFUSOS (C) NO PERFIL. **NÃO SE ESQUEÇA:** COLOQUE O PUXADOR NESTA ETAPA, ELE TAMBÉM FAZ FUNÇÃO DE DESEMPENAMENTO DA PORTA.



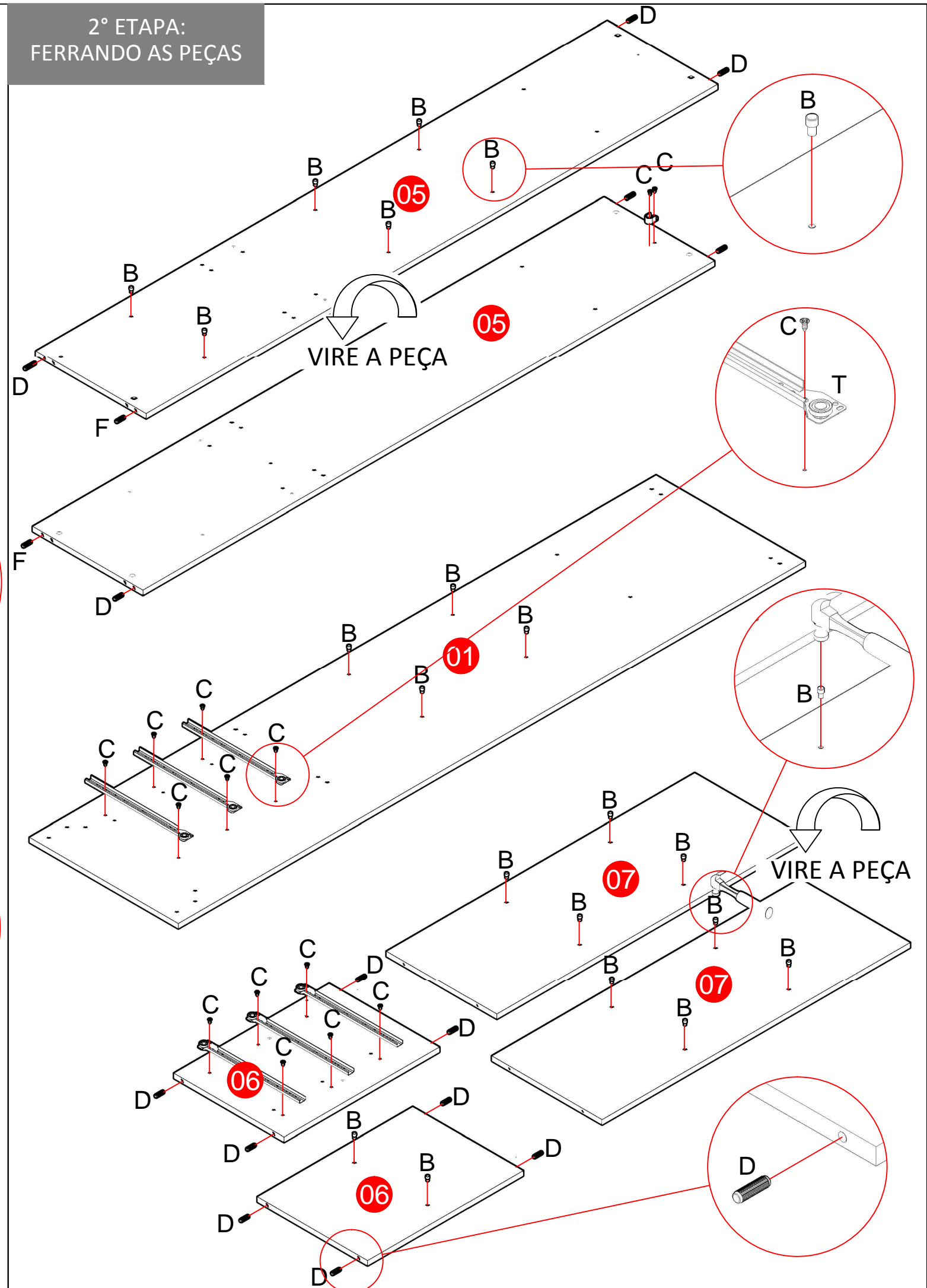
3ª ETAPA, INSERINDO KIT DE RODÍZIOS:

LEMBRE-SE DE DEFINIR A PORTA EM "DIREITA E ESQUERDA" NO MOMENTO DA COLOCAÇÃO DO KIT DE RODÍZIOS. INSERIR OS BATENTES "X" NA PORTA ESQUERDA.

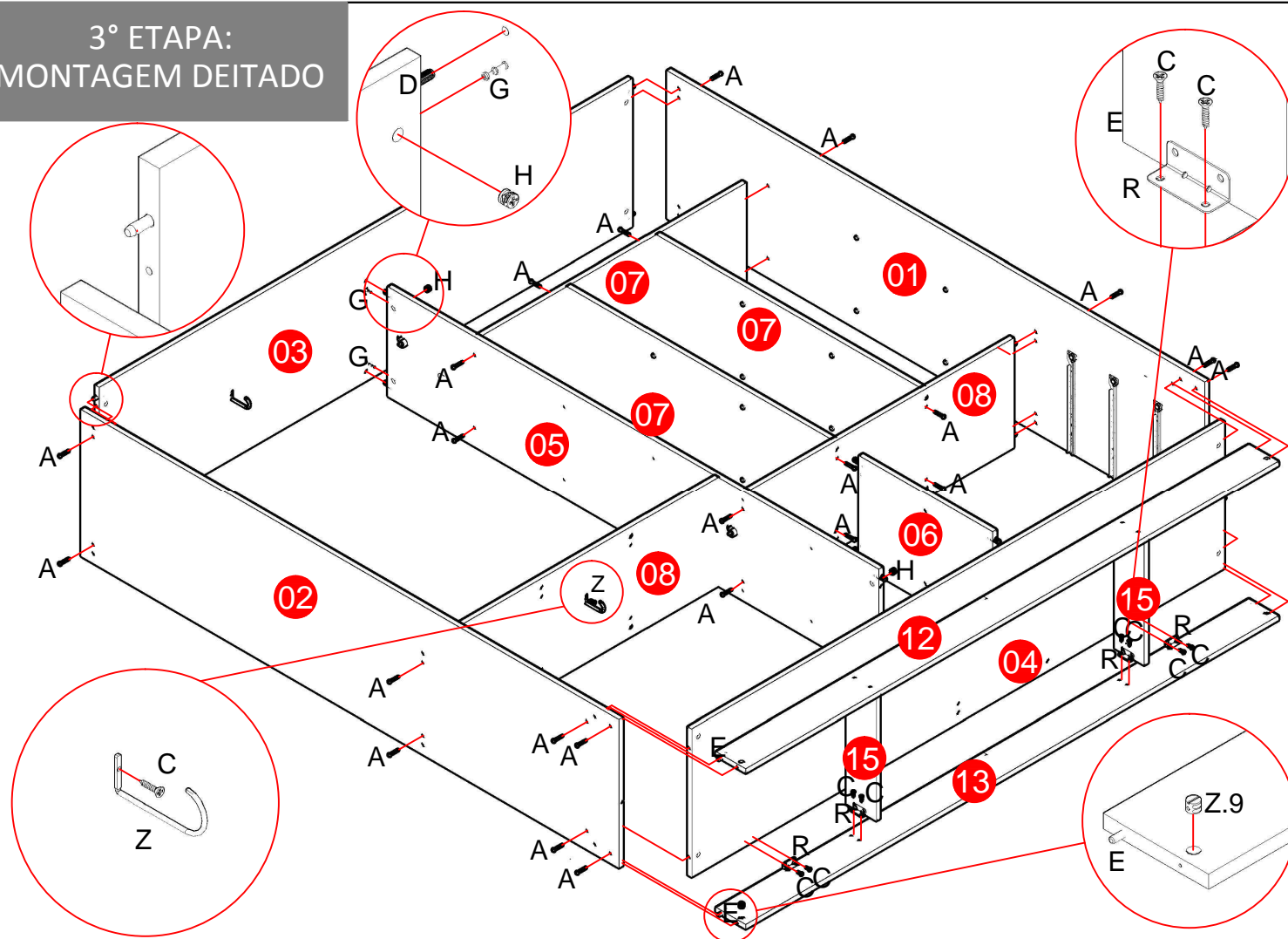


PARA COLOCAR O GUIA SUPERIOR ENCAIXE O FREIO (TOP) DEIXANDO-O PARELHO À EXTREMIDADE DA PORTA.

2ª ETAPA: FERRANDO AS PEÇAS

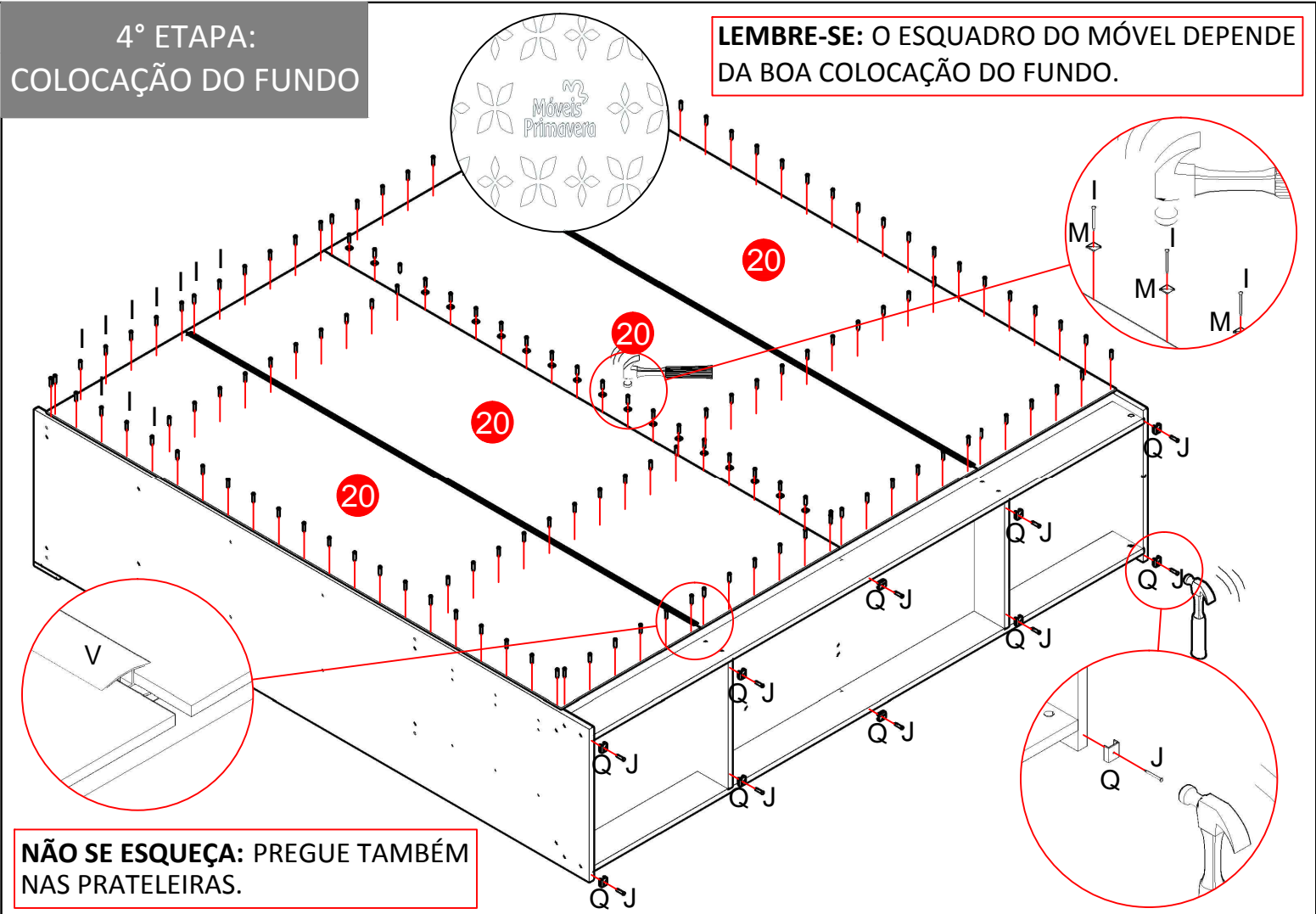


**3° ETAPA:
MONTAGEM DEITADO**



**4° ETAPA:
COLOCAÇÃO DO FUNDO**

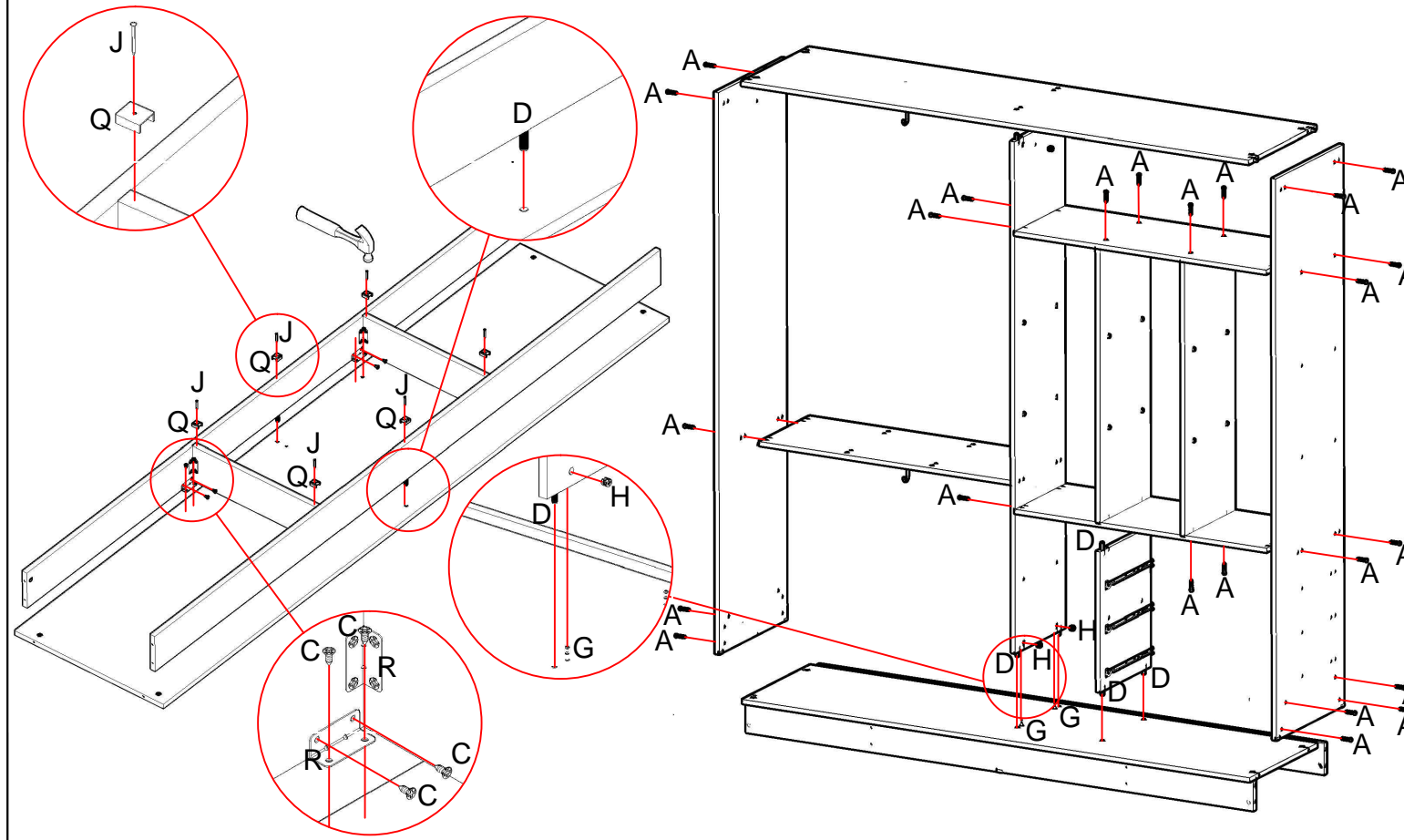
LEMBRE-SE: O ESQUADRO DO MÓVEL DEPENDE DA BOA COLOCAÇÃO DO FUNDO.



NÃO SE ESQUEÇA: PREGUE TAMBÉM NAS PRATELEIRAS.

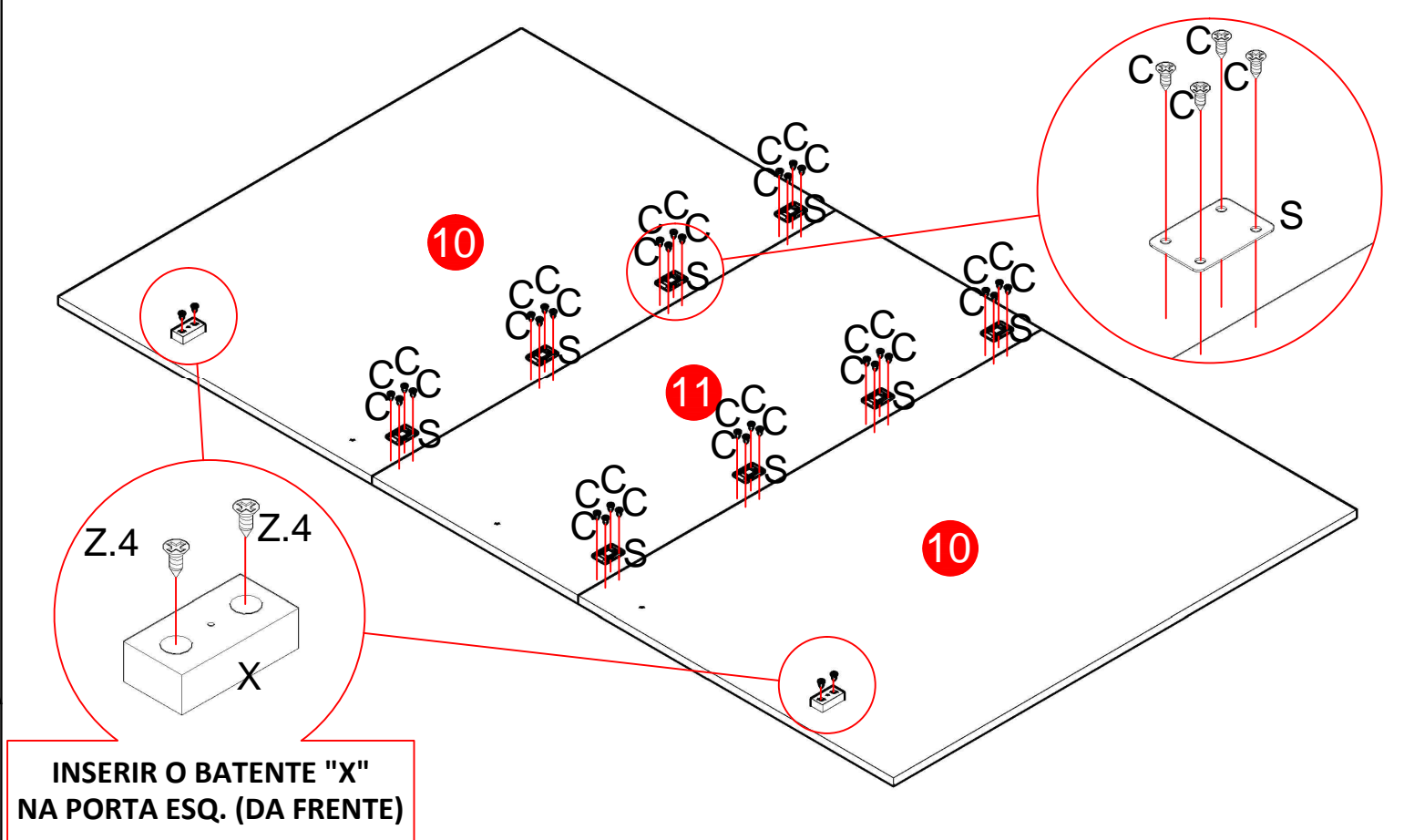
**3° ETAPA:
MONTAGEM EM PÉ**

INICIE PELA BASE: FAÇA A UNIÃO DO SÓCULO (04) COM RODAPÉS (12,13) E REFORÇOS (15) ATRAVÉS DE CAVILHAS (D,F) CANTONEIRAS 04 FUROS (R) E PARAFUSOS 3,5X14 (C). NÃO SE ESQUEÇA DAS SAPATAS (Q) NESTA ETAPA.



**5° ETAPA:
MONTAGEM DA PORTA**

1° ETAPA: COM A PORTA DEITADA EM UMA SUPERFÍCIE PLANA, FAÇA A UNIÃO DAS PARTES DA PORTA USANDO AS CHAPINHAS DE UNIÃO (S) E PARAFUSOS 3,5X14 (C). OBS: UTILIZE TODAS CHAPINHAS (08 P/ PORTA).



INSERIR O BATENTE "X" NA PORTA ESQ. (DA FRENTE)