

FERRAJES

N#	Imagen	Codigo	Descripción	Ctd
L		10043	SAPATA PLÁSTICA 15X15	4
N		3066	PLACA DE UNIÓN 35X15	5
A		18251	CANTONEIRA PLÁSTICA	8
M		8070	SAPATA PLÁSTICA 25X30	4
B		4007	CANTONERA METÁLICA	4
P		1787	TORNILLO DE CABEZA PLANA 4X40	4
G		252	TORNILLO DE CABEZA PLANA 3,5X14	50
F		2600	TORNILLO DE CABEZA PLANA 3,5X35	54
H		254	TORNILLO DE CABEZA PLANA 4X25	68
J		1689	TUERCA DE MEDIA LUNA	4
O		2774	TAMBOR MINIFIX	4
I		2773	PERNO MINIFIX	4
K		264	CLAVO 13X15	8
C		2526	CAVILLA DE MADERA 12X40	8
D		372	CAVILLA DE MADERA 6X30	34
E		4993	TORNILLO ESTRUCTURAL 1/4 X 70	4

DICAS DE MONTAJE

A - Separar e identificar las piezas según las instrucciones de montaje;

B - Si la unidad se va a montar tumbada, hágalo con la parte superior hacia arriba, apoyada en el cartón. voltee la unidad para instalar la parte trasera;

C - para un mejor acabado, no olvide colocar las tapas de protección en los tornillos.

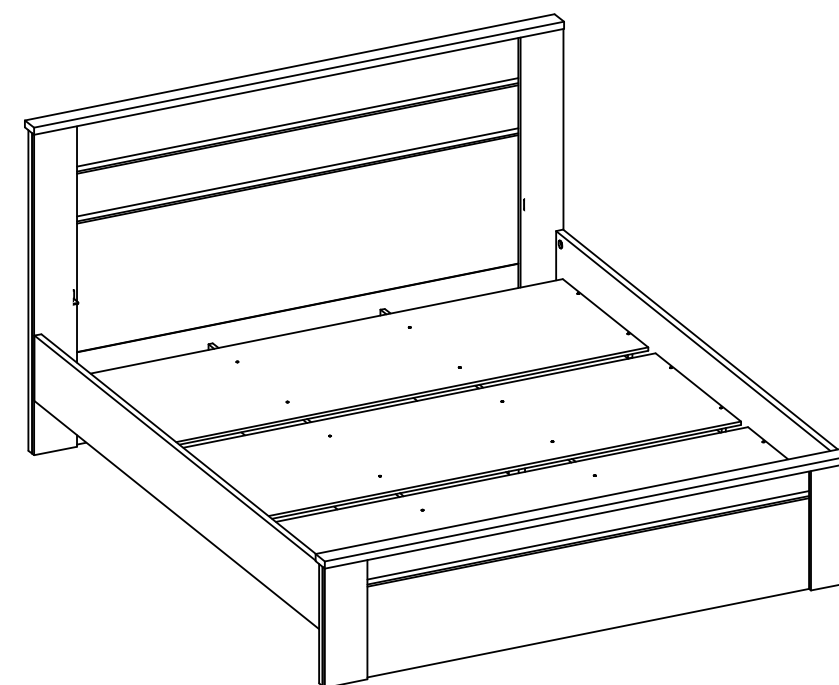
Atención: Siga estas precauciones con las instrucciones de montaje.

PYCCA
DISFRUTA LA VIDA

Manual de montaje

CAMA 2.5PL - MO2821

Dimensión: Altura:111,5 - Largura:167,1 - Profundidad:214,8cm

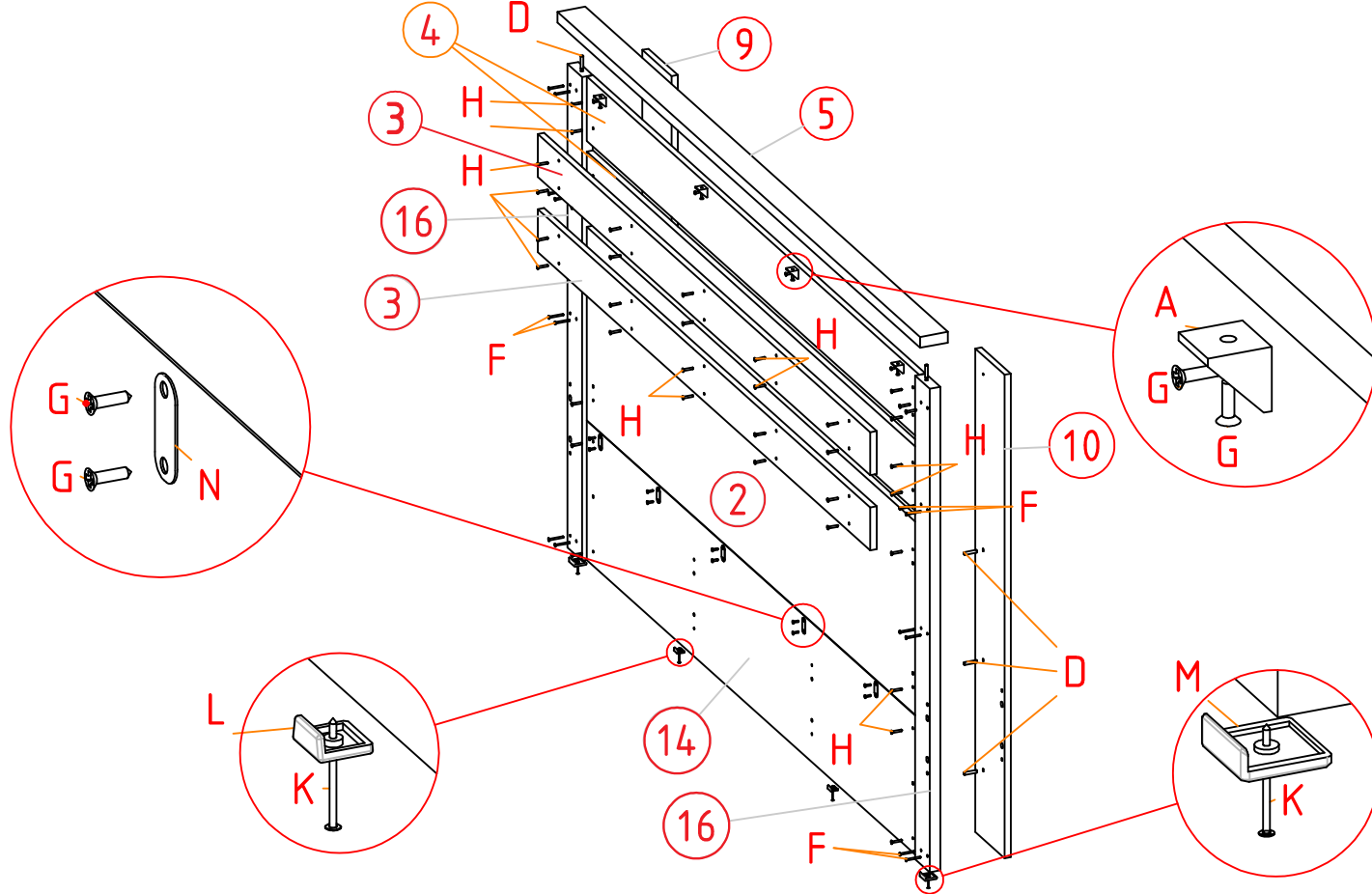


COD	CODE	DESCRIPTION	QTY	DIMENSIONS
18	6199	QUINTO PIE DE CAMA	2	260x70x22
1	6229	VIGA DE LA CAMA	2	2045x230x25
3	6224	DETALLE DE LA PARTE INFERIOR DE LA CAMA	3	1521x100x15
13	6228	SOPORTE DE CAMA	2	2070x217x15
15	6219	CROSS SUPPORT	6	400x70x15
5	6220	MARCO DEL PIE DE CAMA Y DEL CABECERO	2	1675x65x25
17	6217	SOPORTE TRANSVERSAL DEL PIE DE CAMA	2	420x75x25
16	6208	SOPORTE TRANSVERSAL DEL CABECERO	2	1125x75x25
2	6221	CABECERO GRANDE	1	1521x450x15
14	6222	SOPORTE INFERIOR DEL CABECERO	1	1521x324x15
10	6202	PIE DE CAMA GRANDE IZQUIERDO	1	1125x150x15
9	6203	PIE DE CAMA GRANDE DERECHO	1	1125x150x15
7	6226	CABECERO MÁS GRANDE	1	1521x318x15
6	6230	VIGA DEL PANEL	3	1620x600x12
8	6225	CABECERO PEQUEÑO	1	1521x77x15
4	6220	MARCO DE CABECERO PEQUEÑO	2	1521x150x15
12	6214	PIE DE CAMA IZQUIERDO PEQUEÑO	1	420x150x15
11	6215	PIE DE CAMA DERECHO PEQUEÑO	1	420x150x15

Atención: Siga estas precauciones con las instrucciones de montaje.

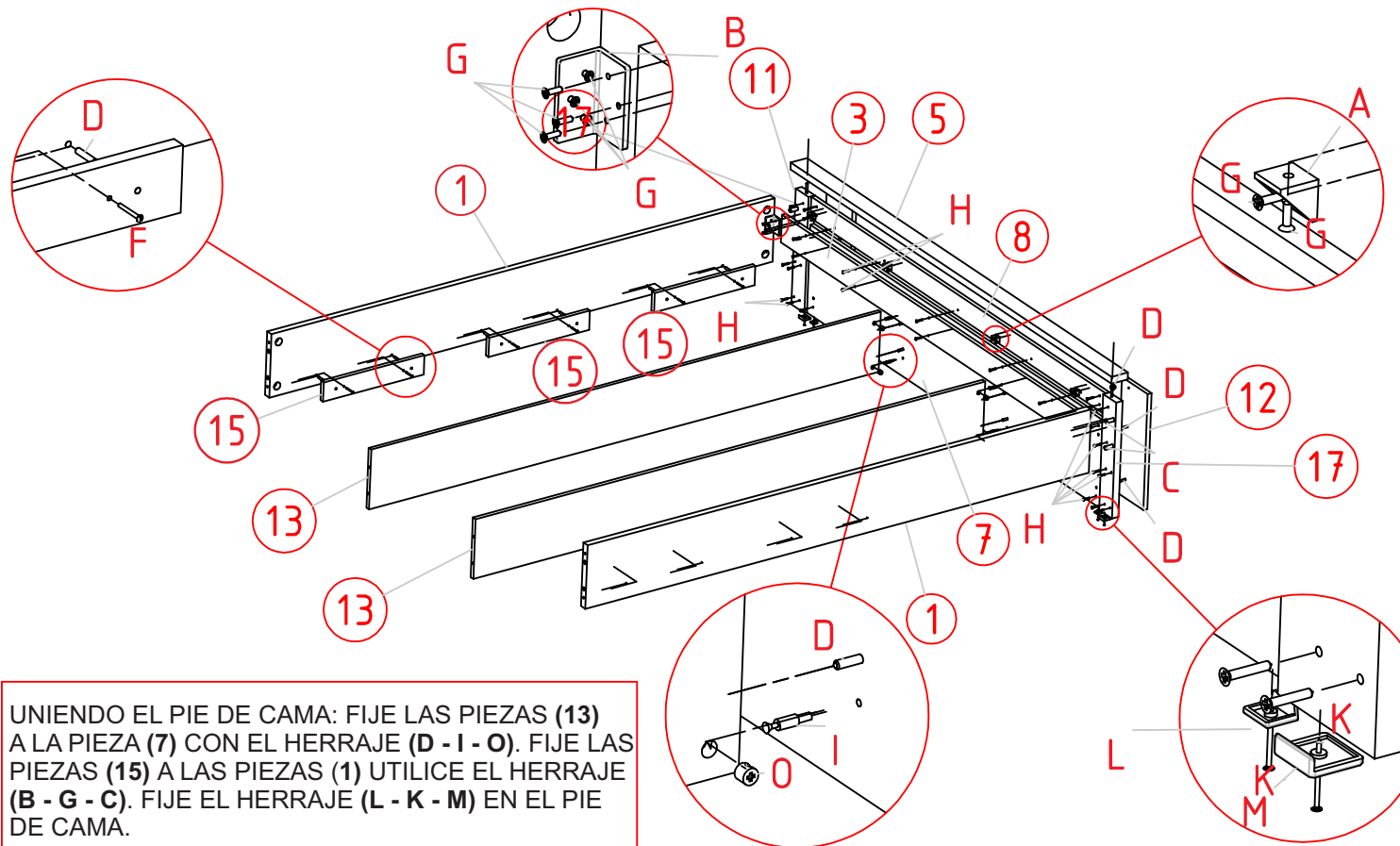
ETAPA 1 Cabecero

CABECERO: SEPARAR E IDENTIFICAR LAS PIEZAS, LUEGO INSERTAR LOS HERRAJES. FIJAR LAS PIEZAS (2, 4 Y 14) A LAS PIEZAS (10) USANDO LOS HERRAJES (H - D). DESPUÉS DE FIJAR LAS PIEZAS (16) AL FINAL DE LAS PIEZAS (2, 4 Y 14). USAR LOS HERRAJES (F - D) Y FIJAR LOS HERRAJES (M - D). FINALIZAR FIJANDO LAS PIEZAS (3 Y 4) USANDO LOS HERRAJES (F - D - A - G).



ETAPA 2 Montaje

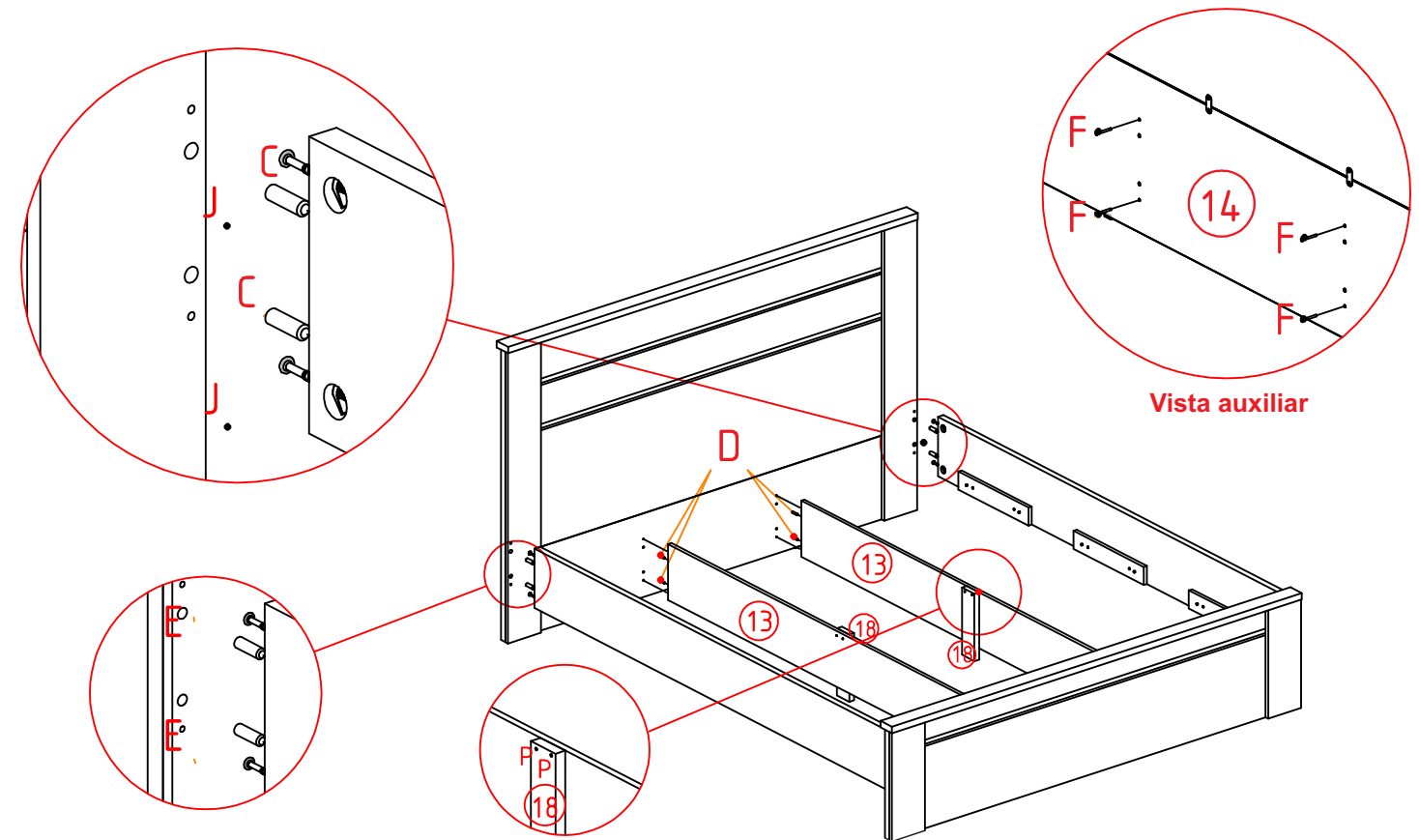
MONTAJE DEL PIE DE CAMA: FIJE LAS PIEZAS (7 Y 8) EN LAS PIEZAS (12) UTILIZANDO EL HERRAJE (D - H). DESPUÉS DE FIJAR LAS PIEZAS (17) EN LOS BORDES DE LAS PIEZAS (7 Y 8) Y FIJE EL MARCO CON LOS HERRAJES (D - A - G).



UNIENDO EL PIE DE CAMA: FIJE LAS PIEZAS (13) A LA PIEZA (7) CON EL HERRAJE (D - I - O). FIJE LAS PIEZAS (15) A LAS PIEZAS (1) UTILICE EL HERRAJE (B - G - C). FIJE EL HERRAJE (L - K - M) EN EL PIE DE CAMA.

ETAPA 3 Travesaños y patas

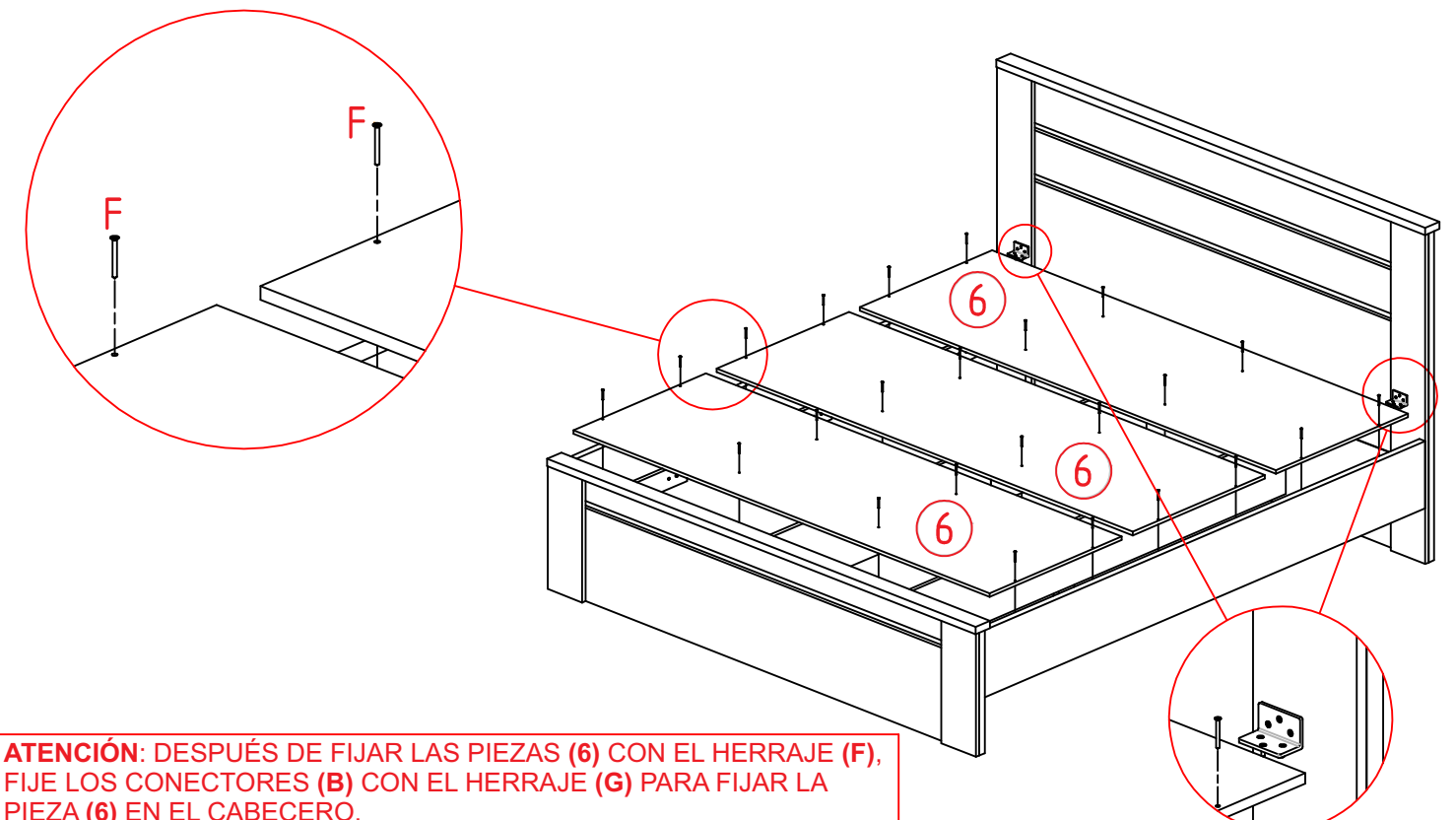
UNIENDO PASO 1 Y 2: UNIR EL CABECERO AL SOMIER, FIJAR LAS PIEZAS CON LOS HERRAJES (E - J - D - C). ASEGÚRESE DE UNIR LAS PIEZAS (2 Y 14) AL HERRAJE (N - G) EN EL PASO 1.



Atención: Fije el quinto pie de la cama en las piezas (13) con el tornillo (P).

ETAPA 4 Fijación de los lastros

VIGA DEL PANEL: FIJE LAS PIEZAS (6) ENCIMA DE LAS PIEZAS (15), ALINIE LOS EXTREMOS Y FIJELAS CON EL HERRAJE (F). LOS TORNILLOS DEBEN CLAVAR LAS PIEZAS (15) PARA LA FIJACIÓN.



ATENCIÓN: DESPUÉS DE FIJAR LAS PIEZAS (6) CON EL HERRAJE (F), FIJE LOS CONECTORES (B) CON EL HERRAJE (G) PARA FIJAR LA PIEZA (6) EN EL CABECERO.