

FERRAJES

N#	Imagen	Codigo	Descripción	Ctd
P		10043	SAPATA PLÁSTICA 15x15	4
B		18251	CANTONEIRA PLÁSTICA	10
D		40754	PLACA DE UNIÓN	4
Q		2566	SAPATA REGULABLE	1
F		38620	SEPARADOR DE CAJÓN	12
S		1862	TORNILLO DE CABEZA PLANA 4X20	24
H		3966	TORNILLO DE CABEZA PLANA 3,5X30	12
V		252	TORNILLO DE CABEZA PLANA 3,5X14	78
I		6544	TORNILLO DE CABEZA PLANA 3,5X40	24
K		16914	PERFIL H 1190MM	1
O		2567	POMO 192MM	6
A		39724	TAPA TORNILLO 13MM	14
E		424	CORREDERA METÁLICA	6
R		2774	TAMBOR MINIFIX	24
L		2773	PERNO MINIFIX	24
M		263	CLAVO 10X10	110
N		264	CLAVO 13X15	4
C		372	CAVILLA DE MADERA 6X30	36

DICAS DE MONTAJE

A - Separe e identifique las piezas según las instrucciones de montaje;

B - Si las piezas se montan tumbadas, hágalo con ella hacia arriba, apoyada en el cartón, gire la cómoda para instalar el fondo de 3 mm;

C - Recuerde, si el fondo no está instalado correctamente, la unidad no se alineará correctamente;

D - Para un buen acabado, no olvide colocar las tapas en los tornillos.

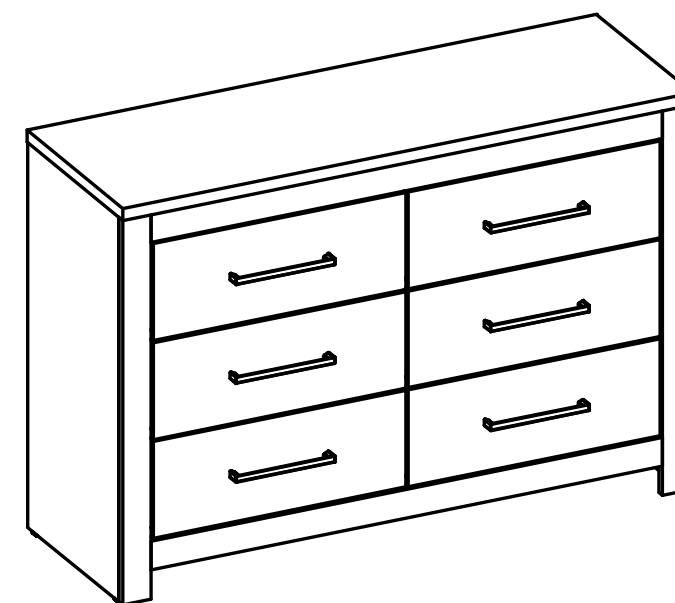
Atención: Siga estas precauciones con las instrucciones de montaje.

PYCCA
DISFRUTA LA VIDA

Manual de montaje

COMODA CAFÉ CLARO - M02815

Dimensión: Altura:82,5 - Largura:120 - Profundidad:41,8cm

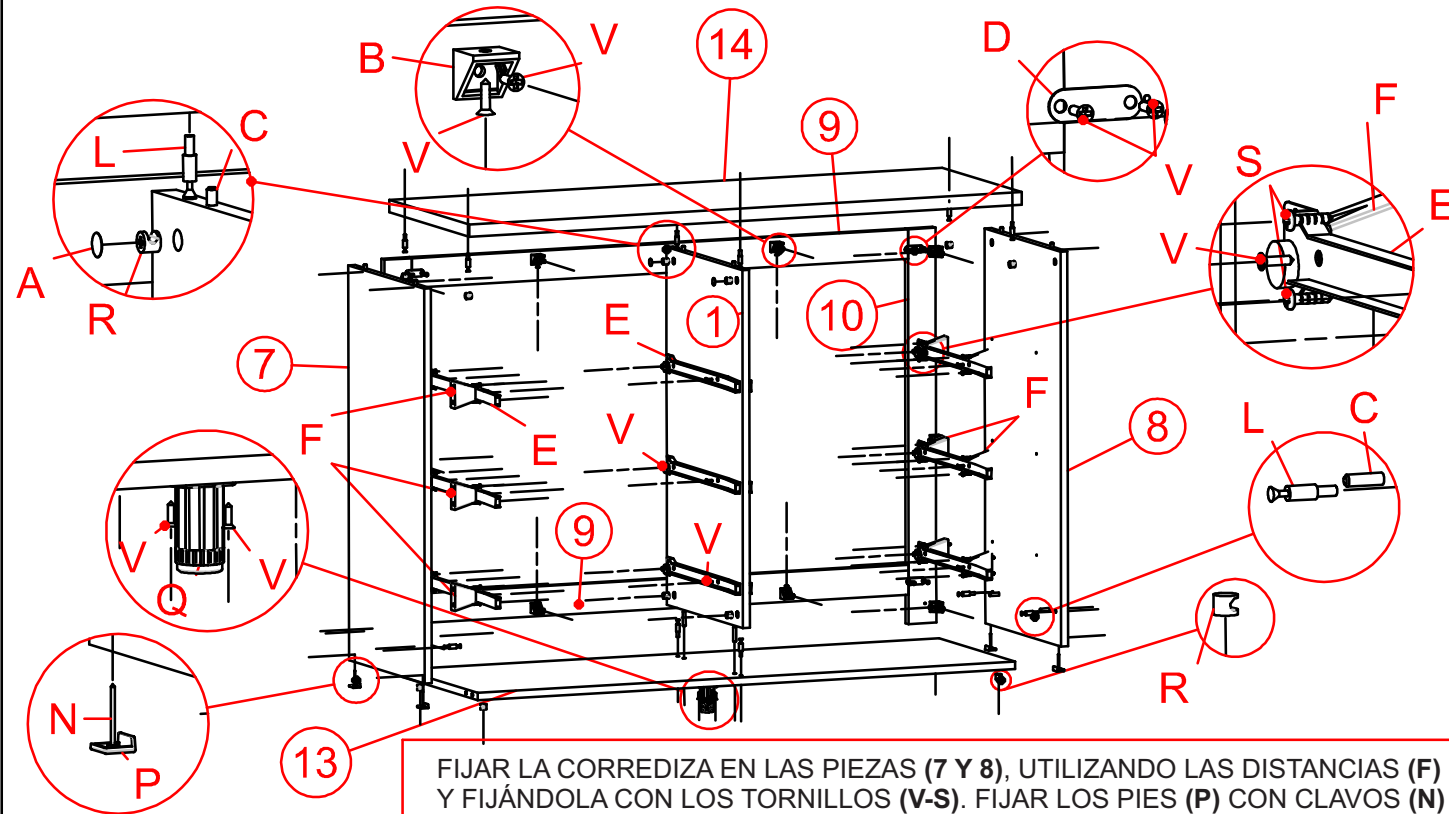


N#	Codigo	Descripción	Ctd	Dimensión
4	2723	FONDO DE CÓMODA	2	1187x375x3
13	2729	TAPA INFERIOR	1	1167x385x15
1	2716	DIVISIÓN	1	725x385x15
15	2720	TRASERA DE CAJÓN	6	476x146x15
5	2715	FONDO DE CAJÓN	6	377x506x3
6	2728	LATERAL DE CAJÓN	12	370x146x15
3	2737	FRENTE DE CAJÓN IZQUIERDA	3	201x531x15
2	2719	FRENTE DE CAJÓN DERECHA	3	201x531x15
9	2721	MOLDURA HORIZONTAL	2	1077x60x15
8	2717	LATERAL IZQUIERDA	1	800x385x15
7	2724	LATERAL DERECHA	1	800x385x15
14	2714	TAPA SUPERIOR	1	1200x405x25
10	2727	MOLDURA VERTICAL	2	800x60x15

Atención: Siga estas precauciones con las instrucciones de montaje.

ETAPA 1 Montaje Comoda

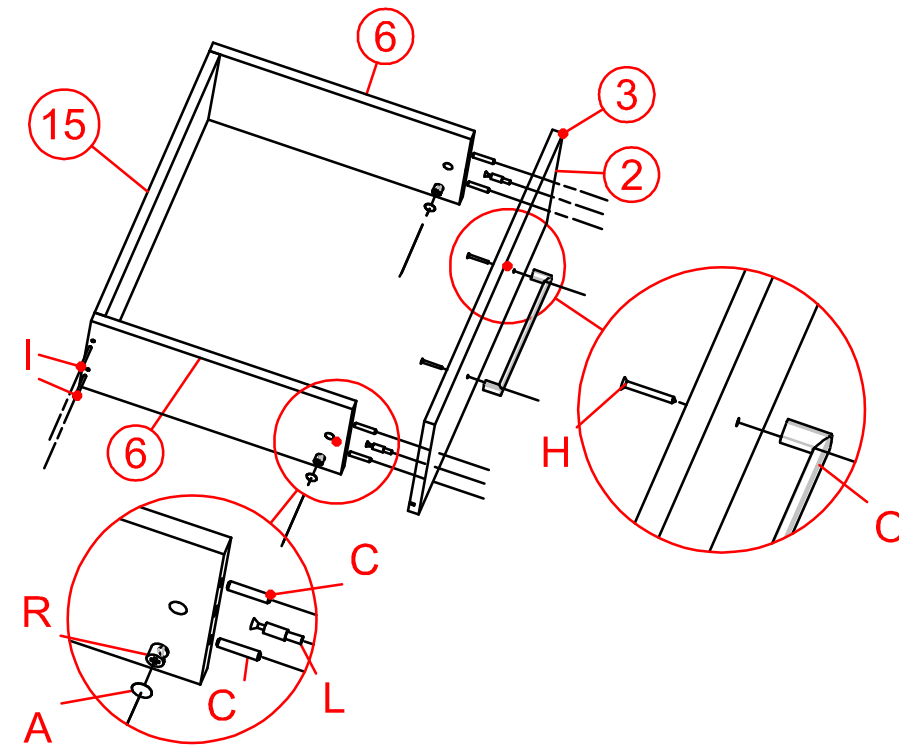
FIJAR LAS PIEZAS (1, 14 Y 13), CON LAS FERRAJES (I-C-D) PARA LAS PIEZAS (7 Y 8). FIJE LAS PIEZAS (9 Y 10) CON LAS FERRAJES (D-B-V).



FIJAR LA CORREDIZA EN LAS PIEZAS (7 Y 8), UTILIZANDO LAS DISTANCIAS (F) Y FIJÁNDOLA CON LOS TORNILLOS (V-S). FIJAR LOS PIES (P) CON CLAVOS (N) A LAS PARTES (7 Y 8). TAMBIÉN FIJAR EL PIE (Q) CON LOS TORNILLOS (V) EN LA PARTE (13).

ETAPA 3 Montar el cajón

FIJE LAS PIEZAS (2, 3 Y 6) CON LA FERRAJE (C-L-R), UTILICE LOS TORNILLOS (I) PARA FIJAR A LAS PIEZAS (6 Y 15). FIJE LA FERRAJE (O) CON LOS TORNILLOS (H).

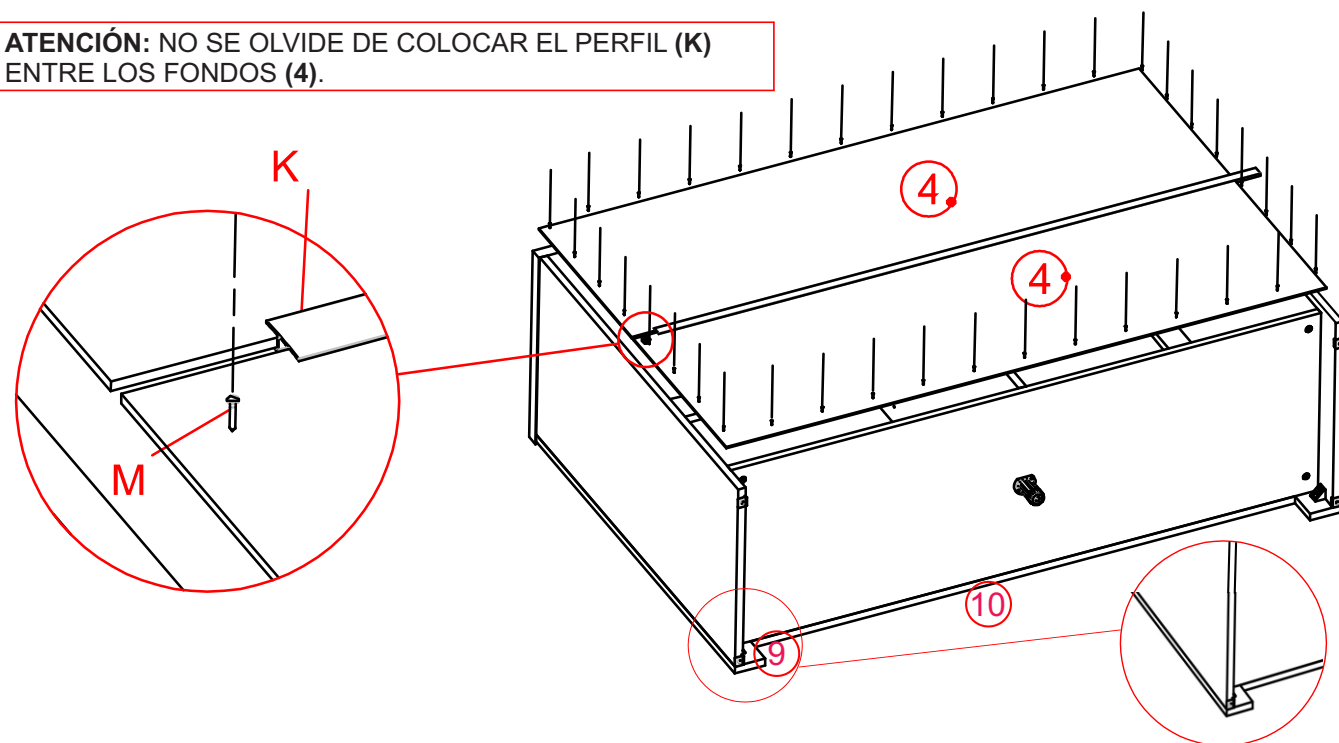


ATENCIÓN: GAVETAS DERECHA E IZQUIERDA

ETAPA 2 Fondo del comoda

RECUERDE: SI EL FONDO NO SE INSTALA CORRECTAMENTE, EL CÓMODA NO QUEDARÁ ALINEADO. **IMPORTANTE:** COLOQUE LOS CLAVOS 10X10 (J) A UNA DISTANCIA DE 10 CM ENTRE CADA UNO.

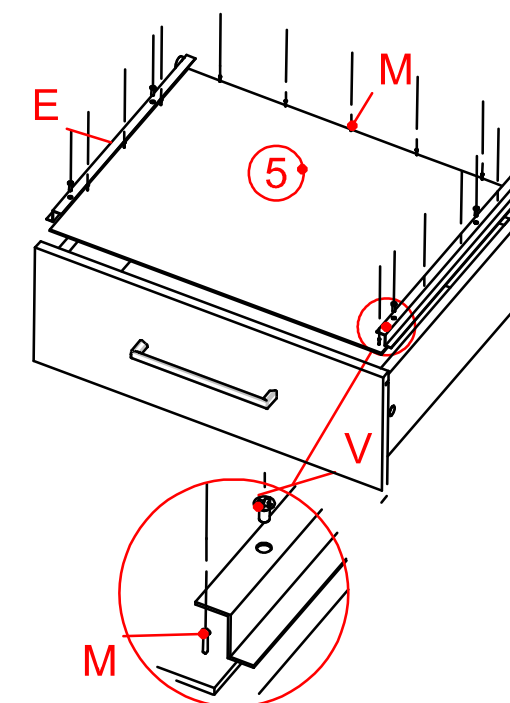
ATENCIÓN: NO SE OLVIDE DE COLOCAR EL PERFIL (K) ENTRE LOS FONDOS (4).



OBSERVACIÓN: MONTAJE DE LOS MARCOS COLOQUE LA CÓMODA HACIA ARRIBA Y FIJE LAS PIEZAS (9 Y 10) UTILIZANDO LAS FERRAJES (B-V).

ETAPA 4 Fondo de cajón

FIJE LOS FONDOS EN LA GAVETA CON CLAVOS (M). ASEGÚRESE DE ALINAR LAS GAVETAS CORRECTAMENTE. **IMPORTANTE:** FIJE LA CORREDIZA (E) ENCIMA DE LA PARTE INFERIOR (5) FIJÁNDOLA CON TORNILLOS (V).



ATENCIÓN: GAVETAS DERECHA E IZQUIERDA