



Certificado de Garantia Móveis Primavera

A Móveis Primavera buscando sempre melhorar o atendimento e compromisso com o cliente descreve abaixo os termos de garantia de produto.

1- Com a finalidade de melhorar e agilizar nosso controle operacional, apenas será válido o pedido de assistência técnica mediante apresentação deste documento preenchido e presente da etiqueta do produto e nota fiscal anexada.

2- Do **cliente** segue os seguintes direitos e deveres para obter do direito de garantia do produto:

2.1- No momento da entrega do produto, as caixas devem ser manipuladas e armazenadas com cuidado pelo profissional do estabelecimento da compra.

2.2- Produtos transportados e avariados em carros de terceiros não terão direito à garantia do produto.

2.3- As caixas deverão ser abertas somente pelo profissional habilitado da loja no momento da montagem.

2.4- A montagem do produto deverá ser feita somente pelo profissional habilitado do estabelecimento da compra do produto, caso contrário lhe implicará na extinção da garantia do produto.

2.5- A limpeza do móvel deverá ser feita somente com flanela lisa levemente umedecida com água.

2.6- Evitar a exposição do produto ao sol e a umidade. A decorrência destes dois fatores levará à aceleração do desgaste da tonalidade e durabilidade, tal como o desgaste de seus acessórios.

2.7- Constatado algum problema no produto que não seja devido ao mal uso do mesmo, será trocada a peça avariada, ficando vedada uma eventual troca se isso não se fizer necessário.

2.8- Para acionar a garantia do produto entre em contato com o estabelecimento da compra do móvel.

2.9- Prazo de garantia: 180 dias contados à partir da emissão da nota fiscal do estabelecimento da compra do produto.

3- Da **empresa** (Móveis Primavera), cabe os seguintes direitos e deveres:

3.1- A empresa tem o direito e dever de atender ao pedido de garantia no prazo máximo de 30 dias úteis, após o contato do estabelecimento da compra do produto, através do envio deste documento preenchido.

3.2- Cabe ao estabelecimento da compra do produto o dever de enviar as peças danificadas para empresa (Móveis Primavera) para análise do defeito, após ser feita a assistência.

3.3- A empresa não se responsabiliza por montagens efetuadas por terceiros.

3.5- Danos decorrentes de desmontagem do produto por qualquer eventual motivo, implicará ao cliente a perda do direito de garantia do produto.

4.0- Dados de preenchimento do **cliente**, o obrigatório o preenchimento de todos os campos.

4.1- Nome do Cliente: _____

4.2- N° nota fiscal: _____

4.3- Estabelecimento de compra: _____

4.4- Cidade: _____

4.5- Você adquiriu garantia estendida da loja: _____

4.5- Telefone p/ contato: _____ **email:** _____

5.0- Dados de preenchimento do **montador** (profissional habilitado da loja), o obrigatório o preenchimento de todos os campos.

5.1- Nome do montador: _____

5.2- N° peça solicitada: _____ **Código:** _____ **Qtd:** _____

5.3- Descrição da peça solicitada: _____

5.4- Motivo do pedido: _____

5.5- Observação do montador: _____

Etiqueta do produto

Cole aqui sua nota fiscal

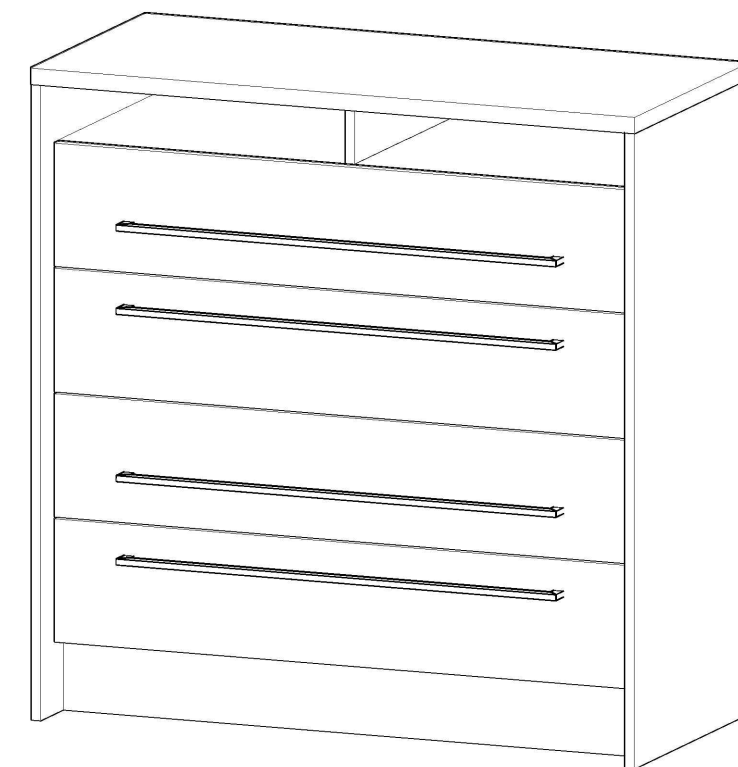


Manual de montagem

COMODA VISAGE - 4 GAVETAS - VS304 - VECCHIO/BRANCO RELEVO

Dimensões: Alt.: 1,00 - Larg.: 0,982 - Prof.: 0,45

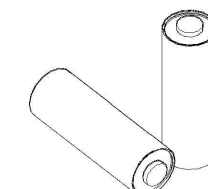
| | Ferragem | Qtd | Código |
|---|--------------------------------------|-----|--------|
| A | 3,5 x 40 CHATA | 12 | 6544 |
| B | 3,5 x 25 CHATA | 08 | 8912 |
| C | 3,5 X 14 CHATA | 48 | 252 |
| D | 3,5 X 12 FLANGEADO | 01 | 3968 |
| E | CAVILHA 6 X 30 | 08 | 372 |
| F | PINO MINI-FIX | 20 | 2773 |
| G | TAMBOR MINI-FIX | 20 | 2774 |
| H | PREGO 13X15 | 20 | 264 |
| I | ADESIVO TAPA FURO 13MM VECCHIO | 14 | 5578 |
| J | SAPATA 15x20 | 04 | 257 |
| L | PREGO 10 X 10 | 94 | 263 |
| M | CORRED. TELESCÓPICA 2 ESTÁGIOS 350mm | 04 | 15727 |
| O | CANTONEIRA 4 FUROS | 02 | 260 |
| P | ADESIVO TAPA FURO 13MM BRANCO | 16 | 5580 |
| Q | PERFIL H 975mm | 02 | 15494 |
| S | HASTE P/ GAVETA | 04 | 16072 |
| T | BISNAGA DE COLA | 01 | 2783 |
| U | PUXADOR SEVILA 608mm GRAFITE | 04 | 15994 |
| V | LUMINÁRIA LIGA/DESLIGA | 01 | 15725 |
| E | CAVILHA 8 X 30 | 04 | 266 |



| Peça | Código | Descrição | Qtd. | Dimensões peça : |
|------|--------|----------------------------------|------|------------------|
| 01 | 35199 | Tampo comoda superior vecchio | 01 | 982X450X25 mm |
| 02 | 35190 | Lateral esquerda vecchio | 01 | 975X450X15 mm |
| 03 | 35191 | Lateral direita vecchio | 01 | 975X450X15 mm |
| 04 | 35198 | Prateleira vídeo branco relevo | 01 | 950X390X15 mm |
| 05 | 35194 | Reforço tampo branco relevo | 01 | 390X97X15 mm |
| 06 | 35193 | Reforço interno | 01 | 950X70X15 mm |
| 07 | 35197 | Rodapé frontal branco relevo | 01 | 950X120X15 mm |
| 08 | 35192 | Gaveta branco relevo | 04 | 942X189X15 mm |
| 09 | 35196 | Lateral de gaveta branco relevo | 08 | 365X145X15 mm |
| 10 | 35195 | Traseira de gaveta branco relevo | 04 | 895X97X15 mm |
| 11 | 35201 | Fundo gaveta branco estilizado | 04 | 925X370X03 mm |
| 12 | 35200 | Fundo comoda | 03 | 975X250X03 mm |
| 13 | 35203 | Conjunto de ferragens | 01 | |

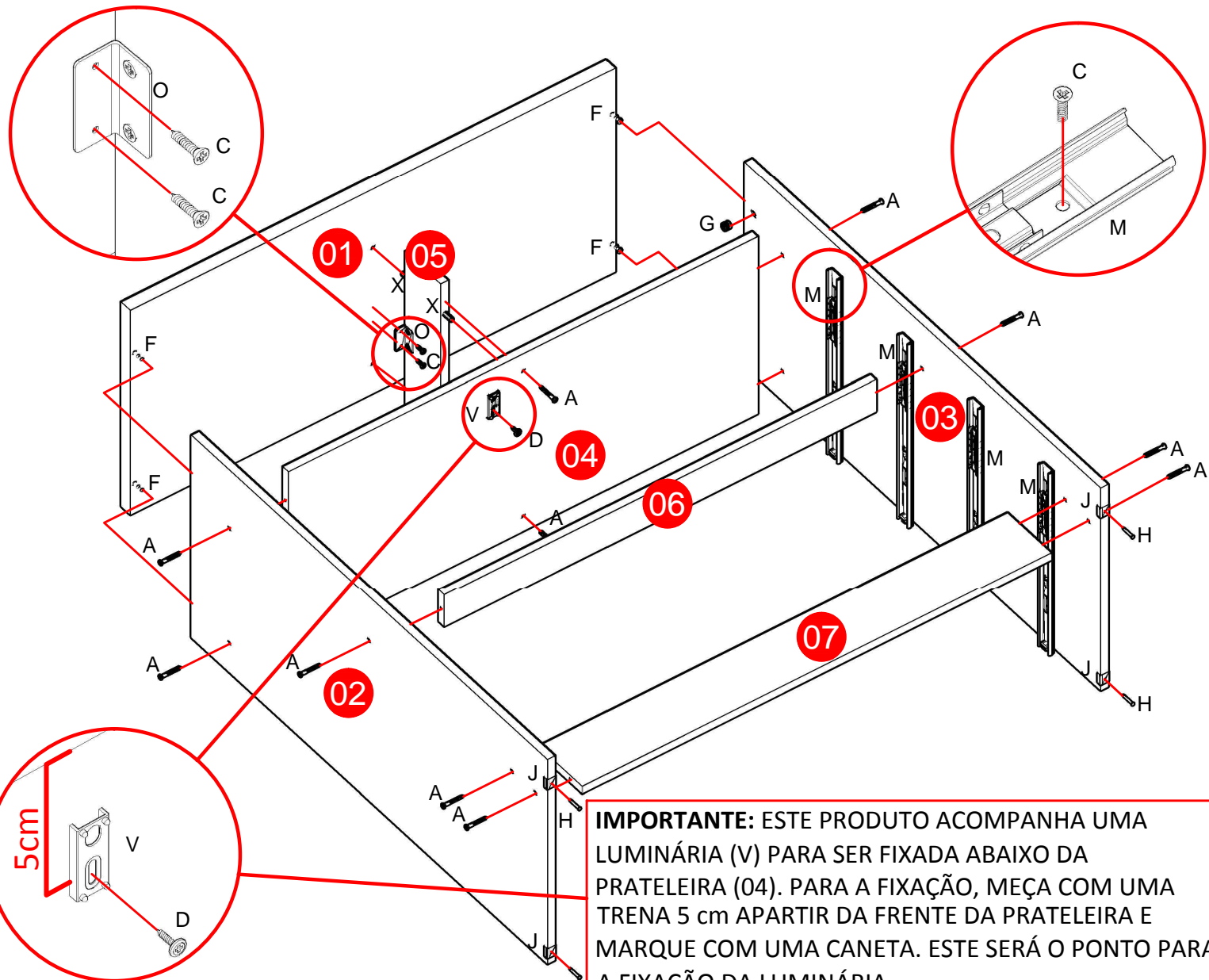
ATENÇÃO:

ESTE PRODUTO NÃO ACOMPANHA BATERIA PARA A LUMINÁRIA.
BATERIA UTILIZADA: BATERIA 12V 23A ALCALINA.



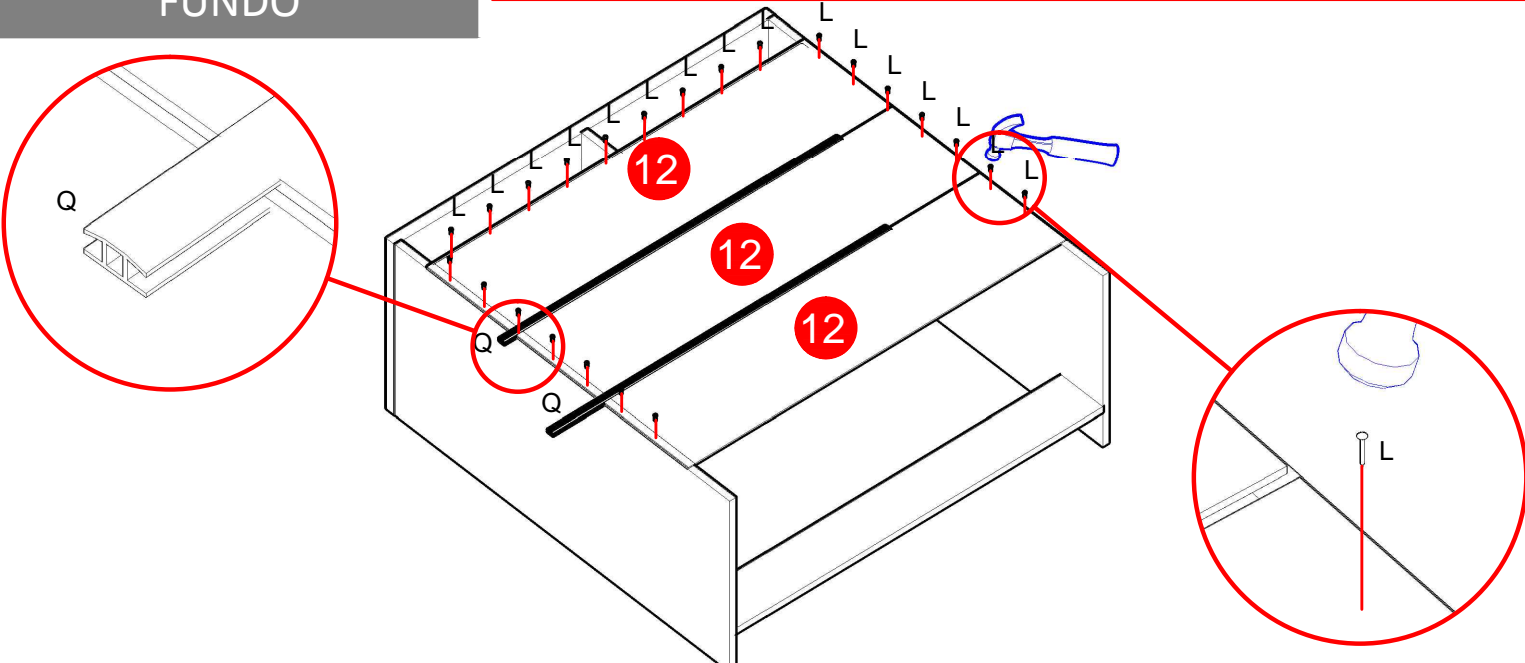
1º ETAPA MONTAGEM

FERRAGENS: INSIRA PRIMEIRAMENTE AS CORREDIÇAS (M) NAS LATERAIS (02) E (03) ANTES DE INICIAR A MONTAGEM. **IMPORTANTE:** FORRE O CHÃO COM PAPELÃO PARA NÃO DANIFICAR AS PEÇAS.

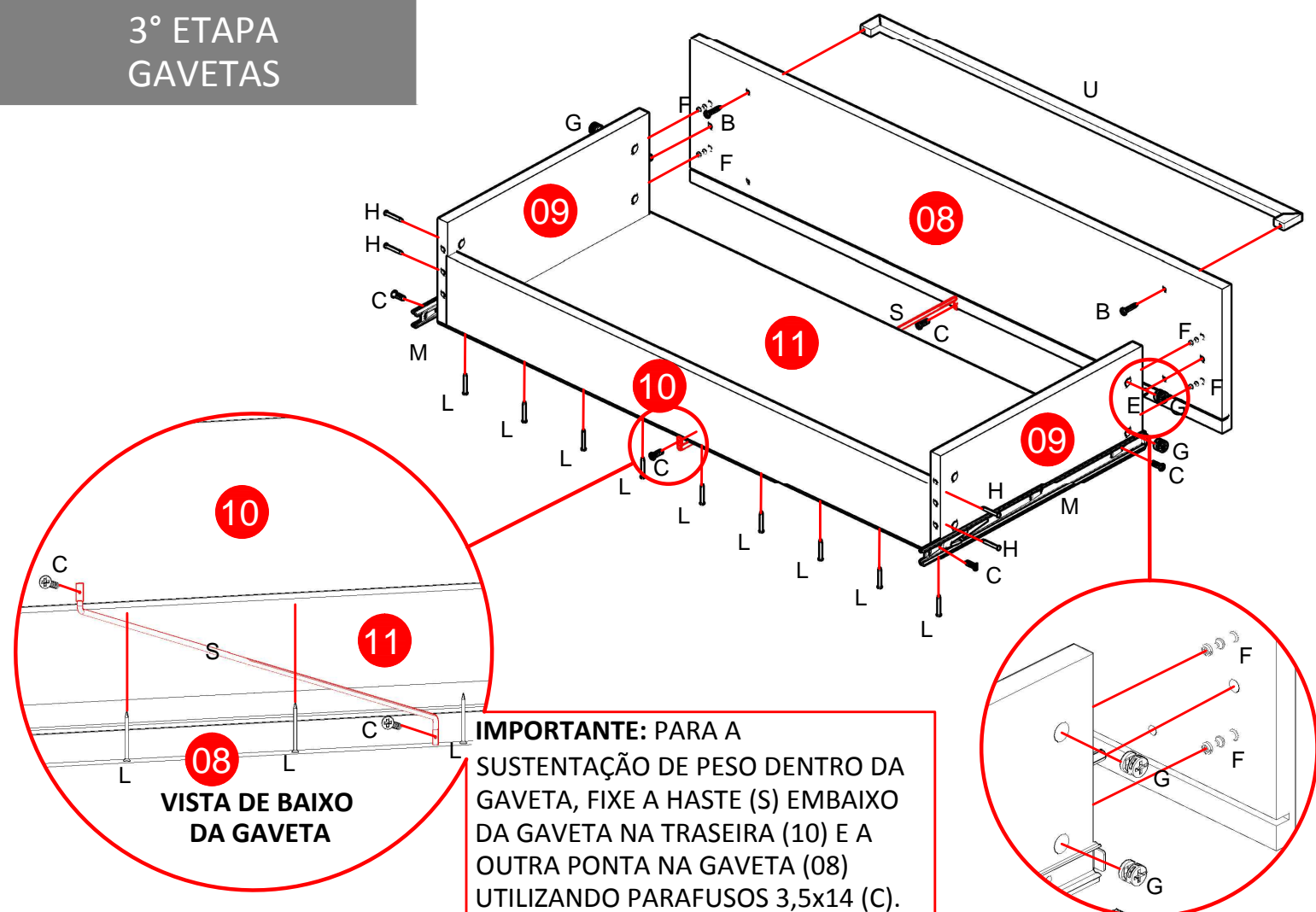


IMPORTANTE: ESTE PRODUTO ACOMPANHA UMA LUMINÁRIA (V) PARA SER FIXADA ABAIXO DA PRATELEIRA (04). PARA A FIXAÇÃO, MEÇA COM UMA TRENA 5 cm APARTIR DA FRENTE DA PRATELEIRA E MARQUE COM UMA CANETA. ESTE SERÁ O PONTO PARA A FIXAÇÃO DA LUMINÁRIA.

FUNDO: PREGUE O FUNDO (12) COM PREGOS 10x10 (L) DE 10 EM 10 CM. **LEMBRE-SE:** O ESQUADRO DEPENDE DA BOA COLOCAÇÃO DO MESMO.



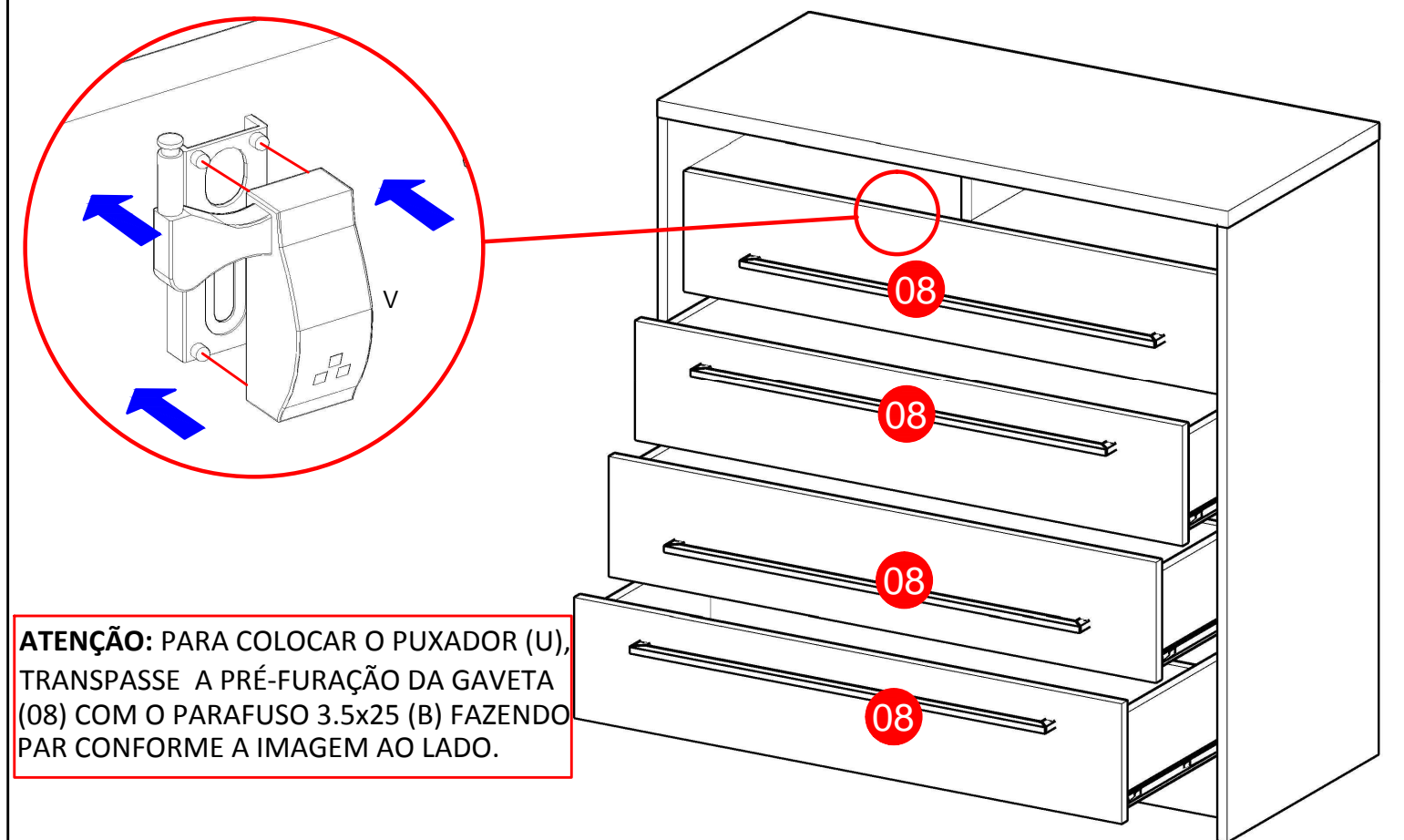
3º ETAPA GAVETAS



IMPORTANTE: PARA A SUSTENTAÇÃO DE PESO DENTRO DA GAVETA, FIXE A HASTE (S) EMBAIXO DA GAVETA NA TRASEIRA (10) E A OUTRA PONTA NA GAVETA (08) UTILIZANDO PARAFUSOS 3,5x14 (C).

4º ETAPA COMODA

LUMINÁRIA: INSIRA NA LUMINÁRIA A BATERIA 12v 23A E ENCAIXE NO SUPORTE JÁ FIXADO ABAIXO DA PRATELEIRA (04). **ATENÇÃO:** ESTE PRODUTO NÃO ACOMPANHA PILHA.



ATENÇÃO: PARA COLOCAR O PUXADOR (U), TRANSPASSE A PRÉ-FURAÇÃO DA GAVETA (08) COM O PARAFUSO 3.5x25 (B) FAZENDO PAR CONFORME A IMAGEM AO LADO.