



Certificado de Garantia Móveis Primavera

A Móveis Primavera buscando sempre melhorar o atendimento e compromisso com o cliente descreve abaixo os termos de garantia de produto.

- 1- Com a finalidade de melhorar e agilizar nosso controle operacional, apenas será válido o pedido de assistência técnica mediante apresentação deste documento preenchido e presente da etiqueta do produto e nota fiscal anexada.
- 2- Do **cliente** segue os seguintes direitos e deveres para obter do direito de garantia do produto:
 - 2.1- No momento da entrega do produto, as caixas devem ser manipuladas e armazenadas com cuidado pelo profissional do estabelecimento da compra.
 - 2.2- Produtos transportados e avariados em carros de terceiros não terão direito à garantia do produto.
 - 2.3- As caixas deverão ser abertas somente pelo profissional habilitado da loja no momento da montagem.
 - 2.4- A montagem do produto deverá ser feita somente pelo profissional habilitado do estabelecimento da compra do produto, caso contrário lhe implicará na extinção da garantia do produto.
 - 2.5- A limpeza do móvel deverá ser feita somente com flanela lisa levemente umedecida com água.
 - 2.6- Evitar a exposição do produto ao sol e a umidade, a decorrência destes dois fatores levará à aceleração do desgaste da tonalidade, durabilidade, tal como o desgaste de seus acessórios.
 - 2.7- Constatado algum problema no produto que não seja devido ao mal uso do do mesmo, será trocada as peças avariadas, ficando vedada uma eventual troca se isso não se fizer necessário.
 - 2.8- Para acionar a garantia do produto entrar em contato com o estabelecimento da compra do móvel.
 - 2.9- Prazo de garantia: 180 dias contados à partir da emissão da nota fiscal do estabelecimento da compra do produto.

3- Da **empresa** (Móveis Primavera), cabe os seguintes direitos e deveres:

- 3.1- A empresa tem o direito e dever de atender ao pedido de garantia no prazo máximo de 30 dias úteis, após o contato do estabelecimento da compra do produto, através do envio deste documento preenchido.
- 3.2- Cabe ao estabelecimento da compra do produto o dever de enviar as peças danificadas para empresa (Móveis Primavera) para análise do defeito, após ser feita a assistência.
- 3.3- A empresa não se responsabiliza por montagens efetuadas por terceiros.
- 3.5- Danos decorrentes de desmontagem do produto por qualquer eventual motivo, implicará ao cliente a perda do direito de garantia do produto.

4.0- Dados de preenchimento do **cliente**, é obrigatório o preenchimento de todos os campos.

4.1- Nome do Cliente: _____

4.2- N° nota fiscal: _____

4.3- Estabelecimento de compra: _____

4.4- Cidade: _____

4.5- Você adquiriu garantia estendida da loja: _____

4.5- Telefone p/ contato: _____ email: _____

5.0- Dados de preenchimento do **montador** (profissional habilitado da loja), é obrigatório o preenchimento de todos os campos.

5.1- Nome do montador: _____

5.2- N° peça solicitada: _____ Qtd: _____

5.3- Descrição da peça solicitada: _____

5.4- Motivo do pedido: _____

5.5- Observação do montador: _____

Etiqueta do produto

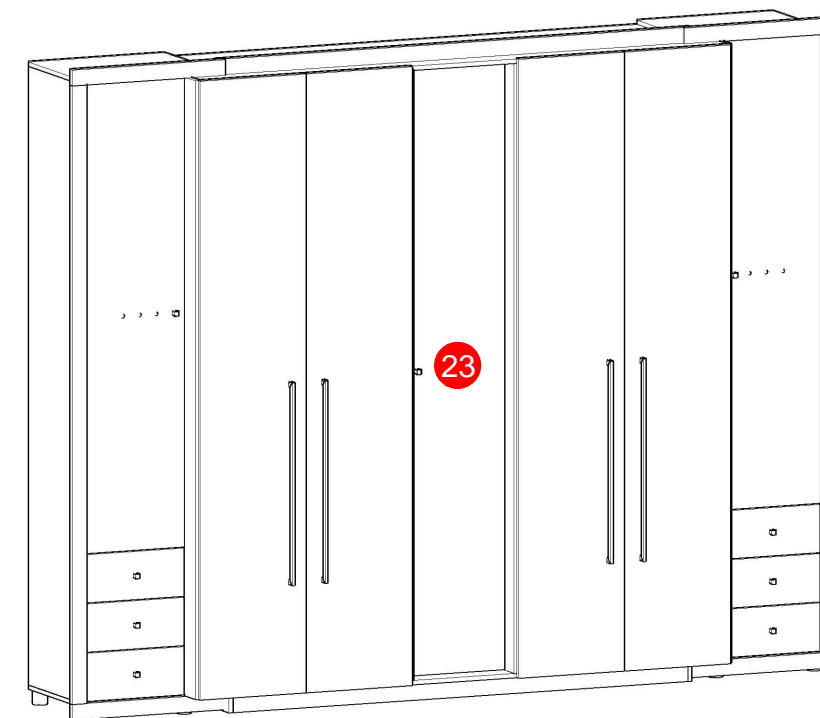
Cole aqui sua nota fiscal



Manual de montagem

ROUPEIRO VITORINO 7PT / 6 GVT - VS276 - CONCRETO/BRANCO RELEVO

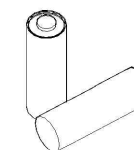
Dimensões: Alt.: 2,32 - Larg.: 2,94 - Prof.: 0,56



FERRAGEM	QTD	CÓDIGO	FERRAGEM	QTD	CÓDIGO
A 	77	6544	B 	25	8912
C 	304	252	D 	40	2773
E 	40	2774	F 	28	372
G 	12	266	H 	08	257
I 	02	15725	J 	290	263
K 	28	1388	L 	80	306
M 	32	264	N 	16	8816
O 	12	260	P 	04	7047
Q 	08	437	R 	08	16325
S 	12	274	T 	40	5578
U 	06	15727	V 	16	4983
X 	04	15994	Z 	04	8066
A.2 	06	5831	B.2 	09	8124
C.2 	01	8797	D.2 	01	8125
E.2 	02	8798	F.2 	08	1387
G.2 	02	4627			

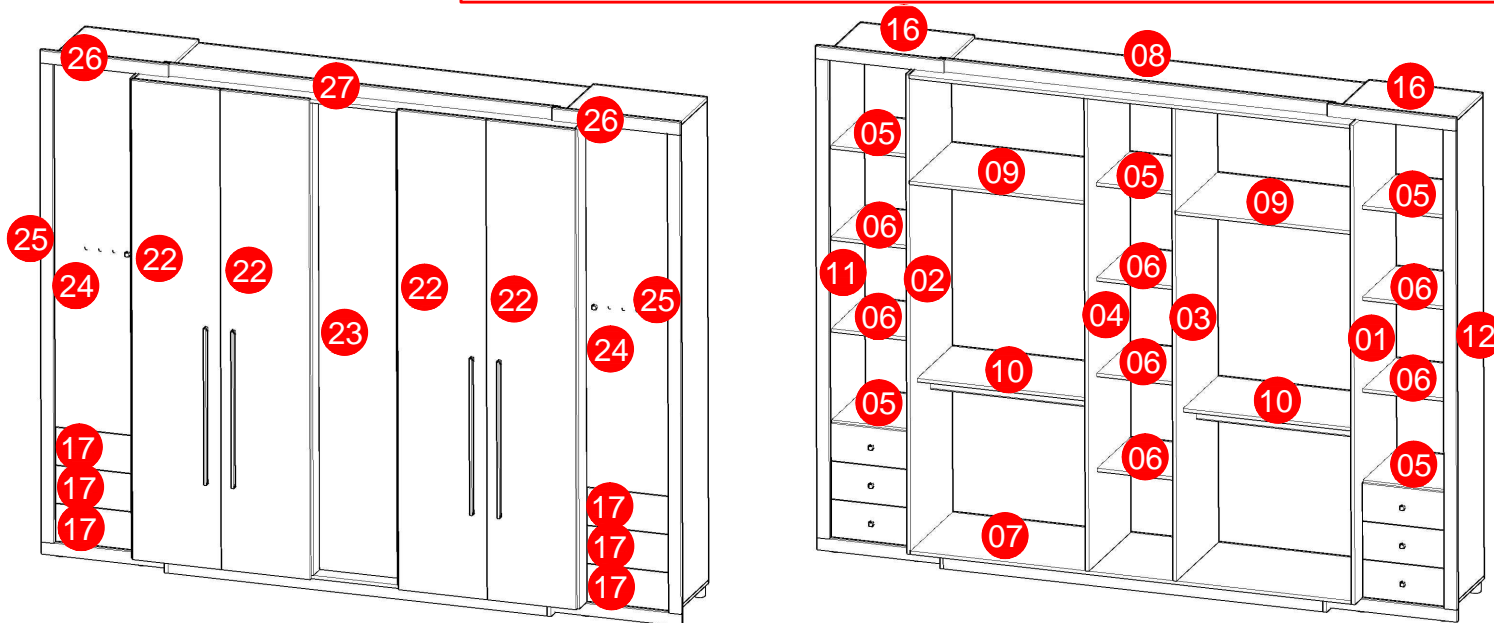
ATENÇÃO:

ESTE PRODUTO NÃO ACOMPANHA BATERIA PARA A LUMINÁRIA.
BATERIA UTILIZADA: BATERIA 12V 23A ALCALINA.



1ª ETAPA IDENTIFICANDO AS PEÇAS

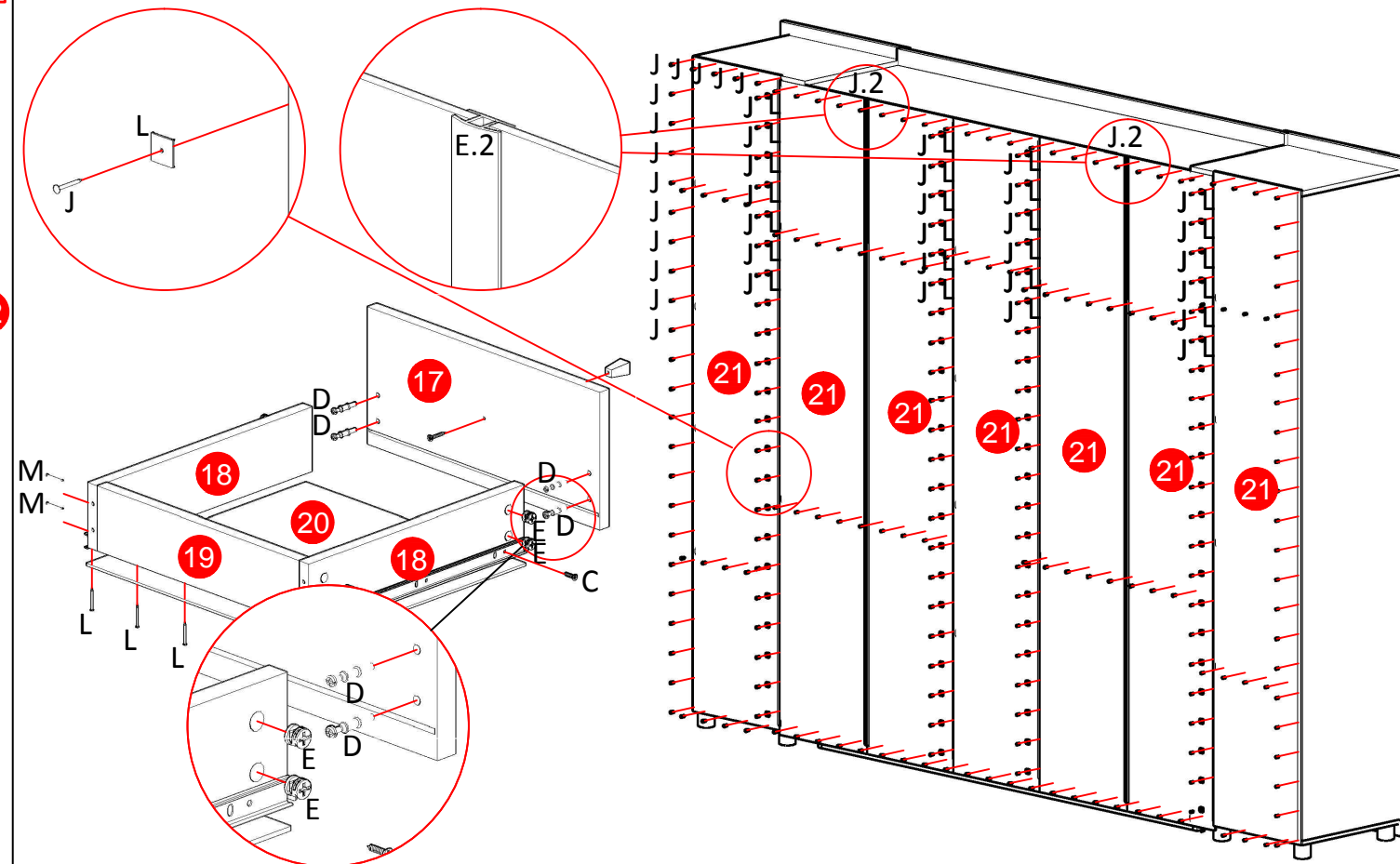
IMPORTANTE: SEPARARE E IDENTIFIQUE AS PEÇAS, COLOCANDO-AS DISPOSTAS EM UMA PAREDE, ISSO AGILIZARÁ AS PRÓXIMAS ETAPAS DA MONTAGEM.



Peça	Código	Descrição	Qtd.	Dimensões peça :
01	35401	Lateral direita maior br./ relevo	01	2190x540x15 mm
02	35408	Lateral esquerda maior br./ relevo	01	2190x540x15 mm
03	35409	Divisão direita branco relevo	01	2160x540x15 mm
04	35417	Divisão esquerda branco relevo	01	2160x540x15 mm
05	35404	Prat. menor fixa concreto/branco	05	385x433x15 mm
06	35411	Prat. menor móvel concreto/branco	07	385x433x15 mm
07	35410	Sóculo inferior branco	01	2020x540x15 mm
08	35416	Sóculo superior branco	01	2020x540x15 mm
09	35402	Prateleira maior branco	02	802x540x15 mm
10	35403	Prateleira recuada branco	02	802x270x15 mm
11	35394	Lateral menor esq. concreto	01	2190x450x15 mm
12	35400	Lateral menor dir. concreto	01	2190x450x15 mm
13	35414	Rodapé frontal branco relevo	01	1740x60x15 mm
14	35412	Rodapé lateral branco relevo	02	465x60x15 mm
15	35413	Reforço rodapé	02	433x60x15 mm
16	35395	Tampo sup./inf. concreto	04	520x450x15 mm
17	35396	Gaveta concreto	06	379x170x15 mm
18	35406	Lateral de gaveta branco	12	350x97x15 mm
19	35405	Traseira de gaveta branco	06	329x97x15 mm
20	35393	Fundo gvt branco/cinza relevo	06	361x361x3 mm
21	35390	Fundo rpo branco/cinza relevo	07	2220x403x3 mm
22	35391	Porta maior branco relevo	04	2190x405x15 mm
23	35392	Porta média concreto	01	2152x379x15 mm
24	35398	Porta menor concreto	02	1658x379x15 mm
25	35397	Moldura lateral maior concreto	02	2190x55x15 mm
26	35399	Moldura lateral men. concreto	04	580x55x15 mm
27	35407	Rodaforro branco relevo	01	1810x55x15mm
28	35415	Rodapé traseiro	01	1740x60x15mm
29	35433	Kit de Ferragem	01	

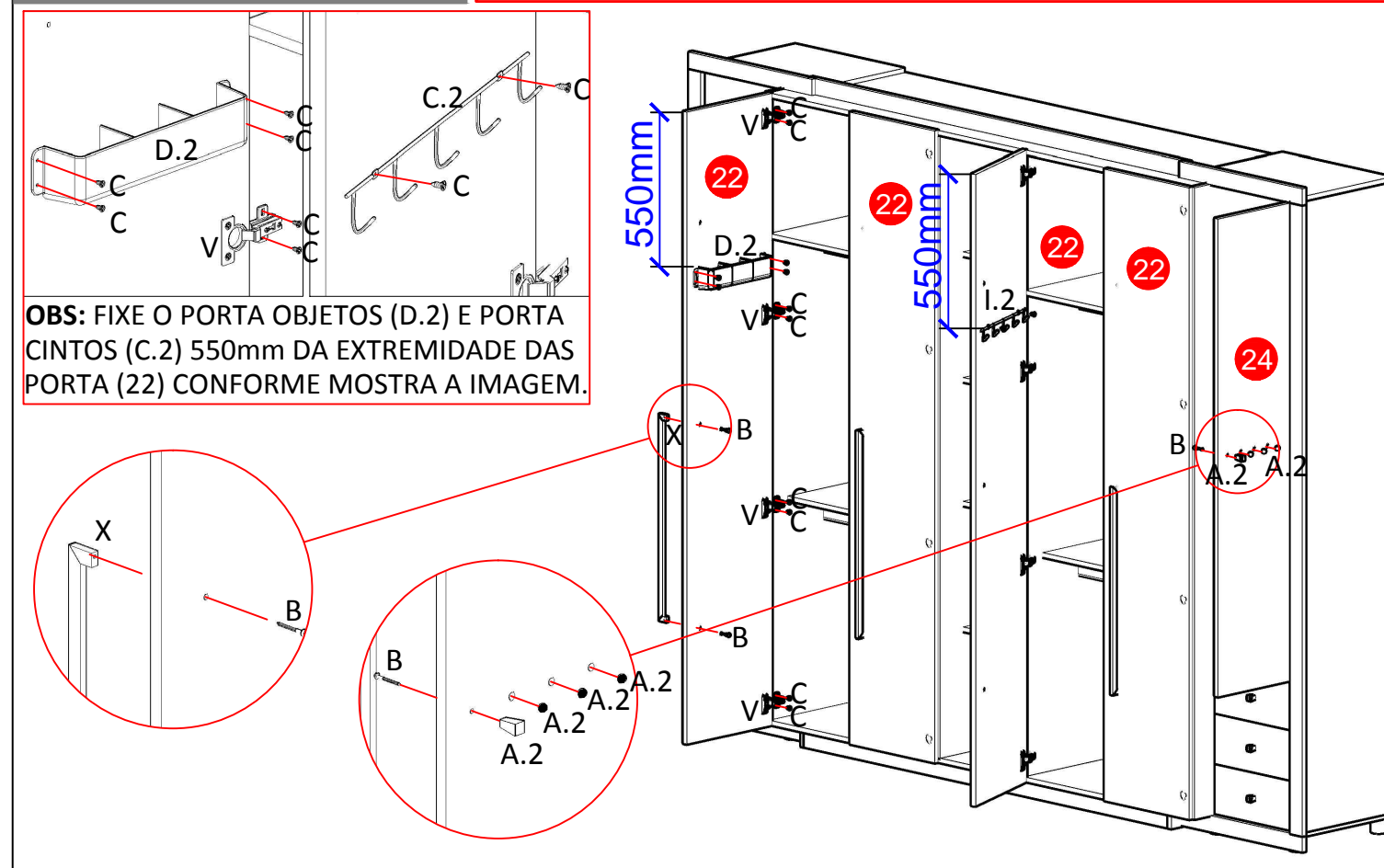
7ª ETAPA PREGANDO O FUNDO

CORREDIÇA TELESCÓPICA: PARA FIXAR A CORREDIÇA TELESCÓPICA (U) EMPARELHE-A ENTRE A LATERAL DE GAVETA (18) E O FUNDO DE GAVETA (20) COM PARAFUSOS (C) 3,5X14.



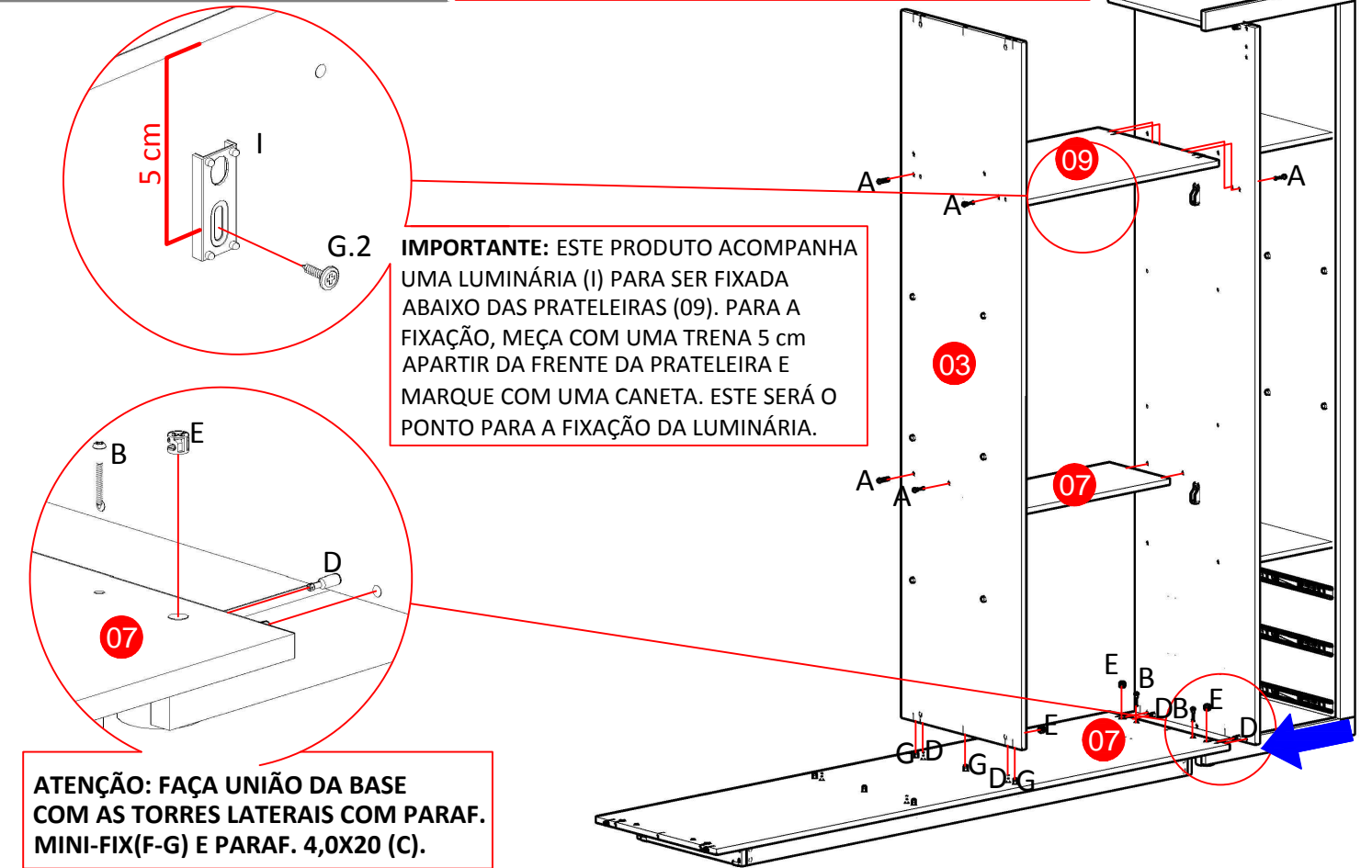
8ª ETAPA PORTA/PUXADOR/APLIQUES

LEMBRE-SE: APÓS FINALIZADA A MONTAGEM DO MÓVEL FAÇA A REGULAGEM DE TODAS AS PORTAS. **OBS:** NÃO SE ESQUEÇA DE COLOCAR OS APLIQUES EM STRASS (G.2) NAS PORTAS MENORES (24).

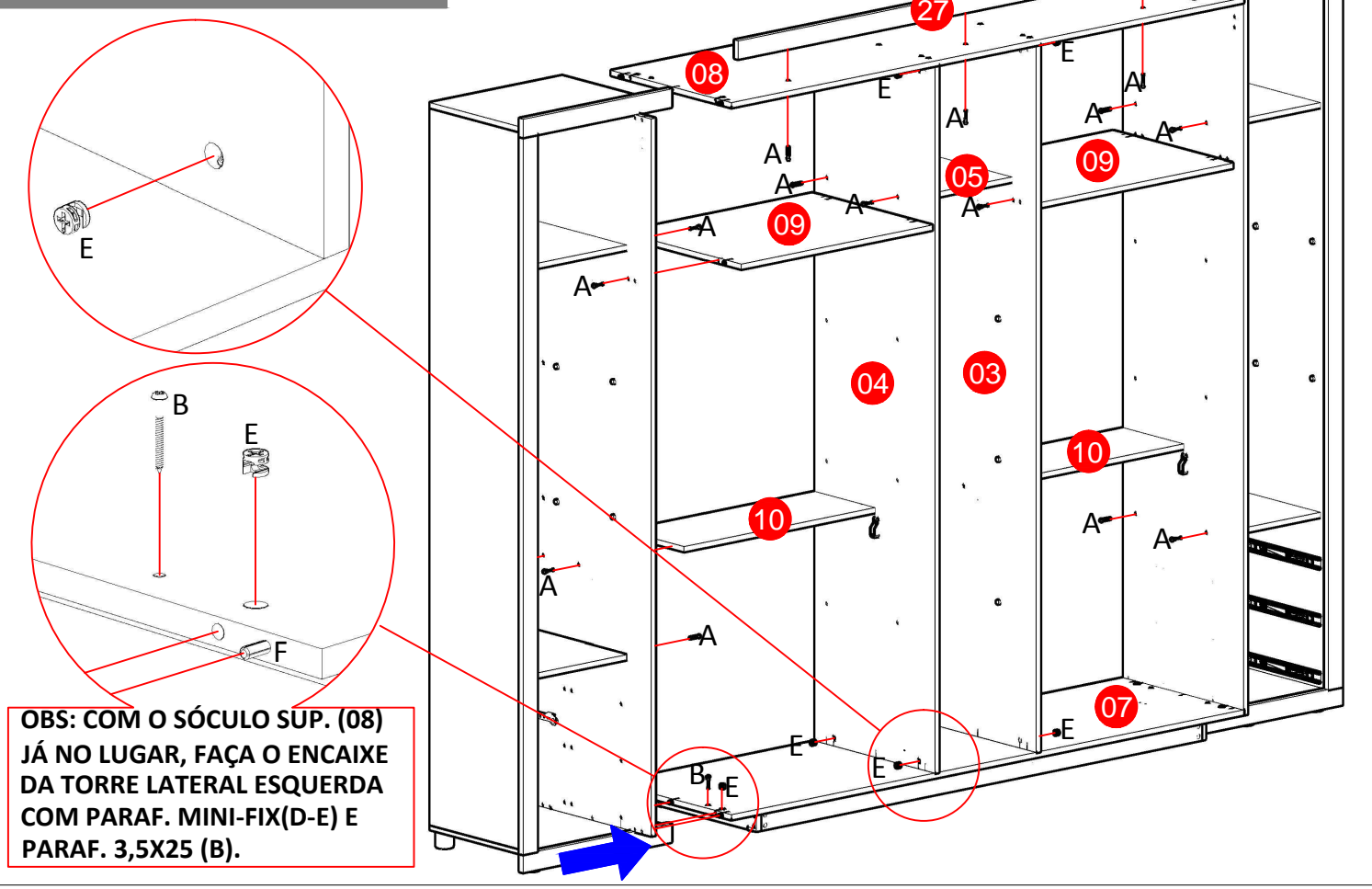


5ª ETAPA
FIXAR A BASE ÀS TORRES

- 1º PASSO:** FIXE A TORRE DIREITA À BASE.
- 2º PASSO:** FIXE A DIVISÃO (03) À BASE.
- 3º PASSO:** PARAFUSE AS PRATELEIRAS (09 E 07).

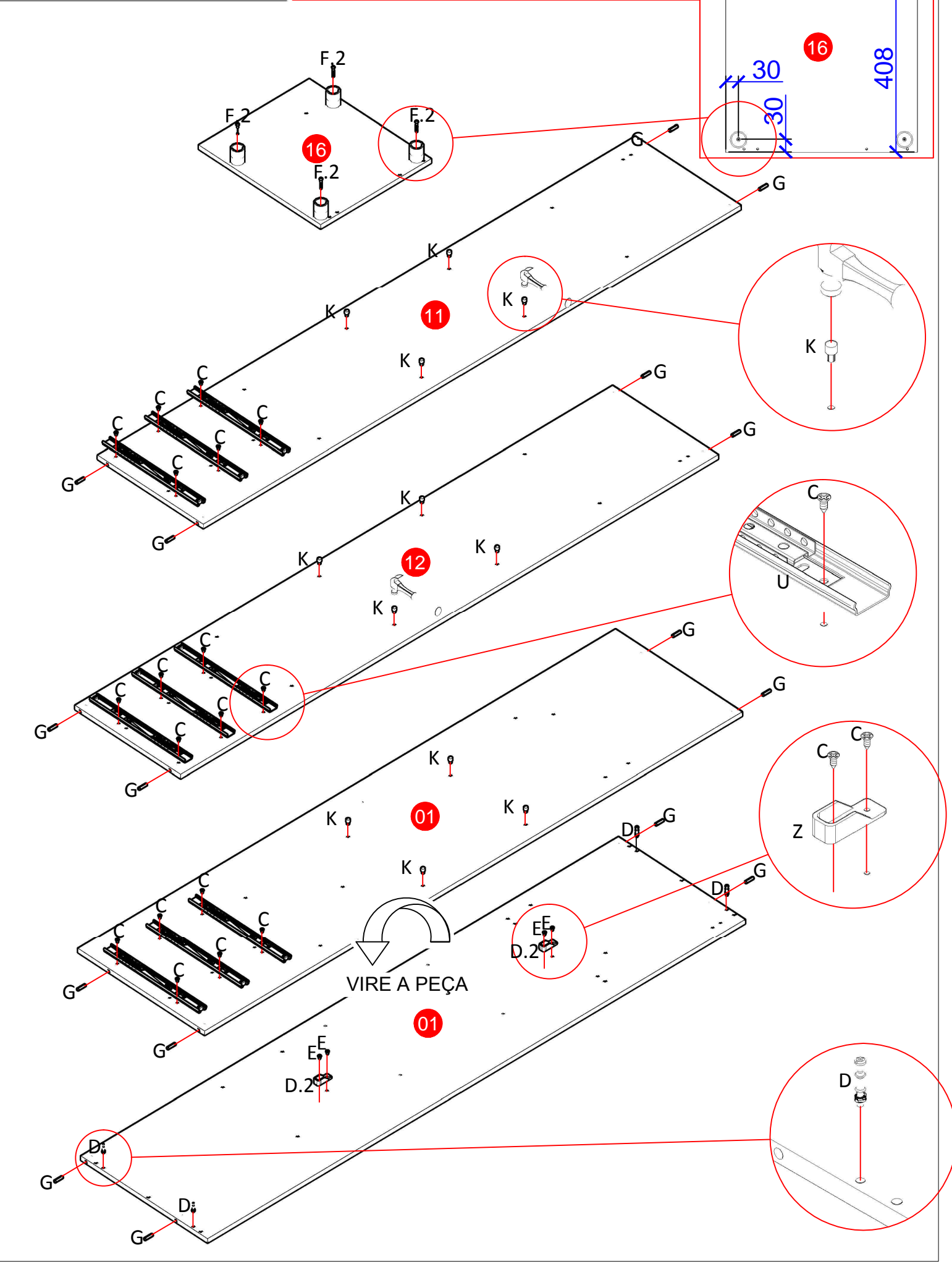


6ª ETAPA
DIVISÕES E PRATELEIRAS



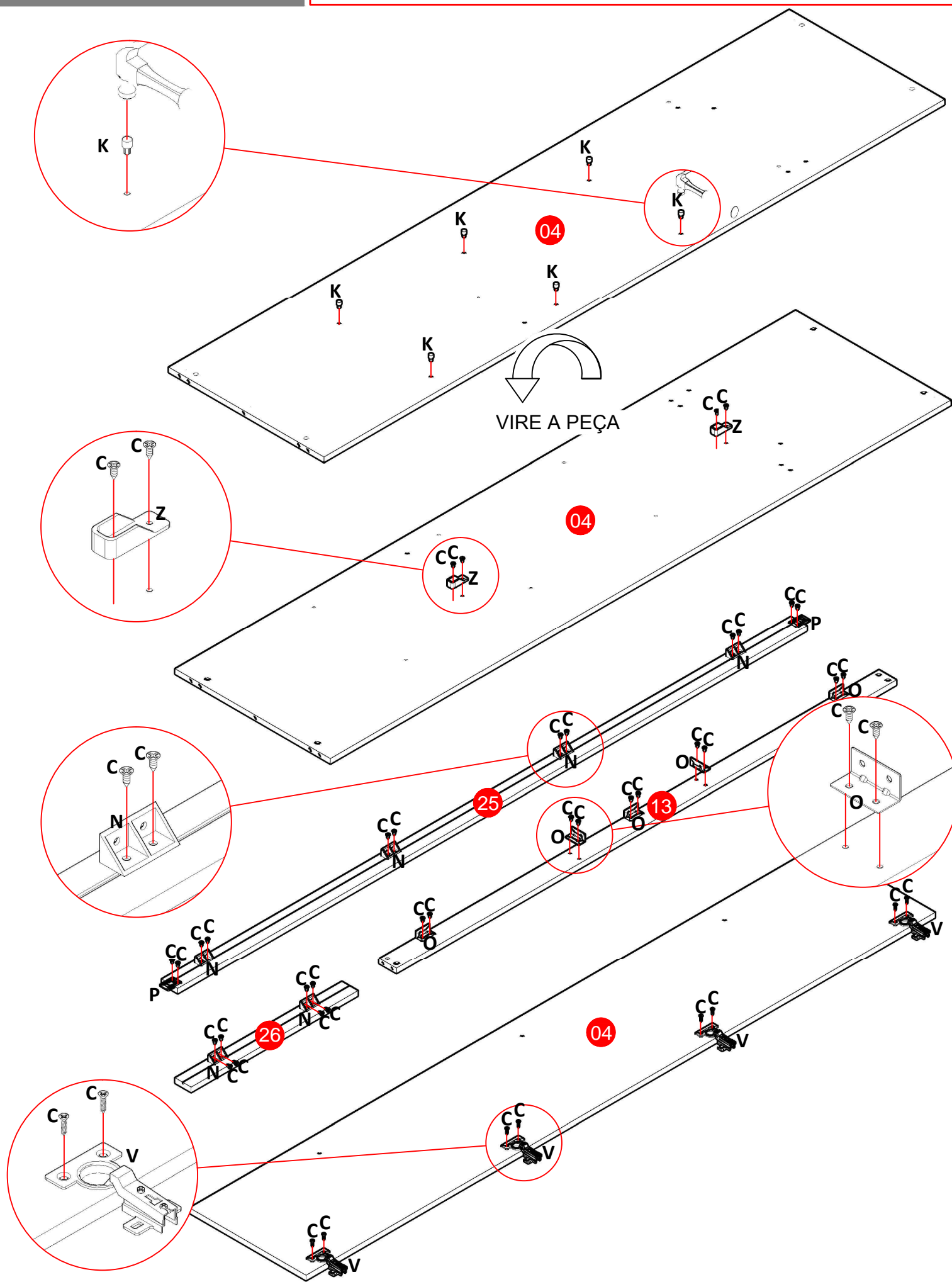
2ª ETAPA
FERRANDO AS PEÇAS

IMPORTANTE: FIXE OS PÉS (Q) NO TAMPO (16) COM PARAFUSOS 4,0X40 (F.2) CONFORME MOSTRA A IMAGEM AO LADO.



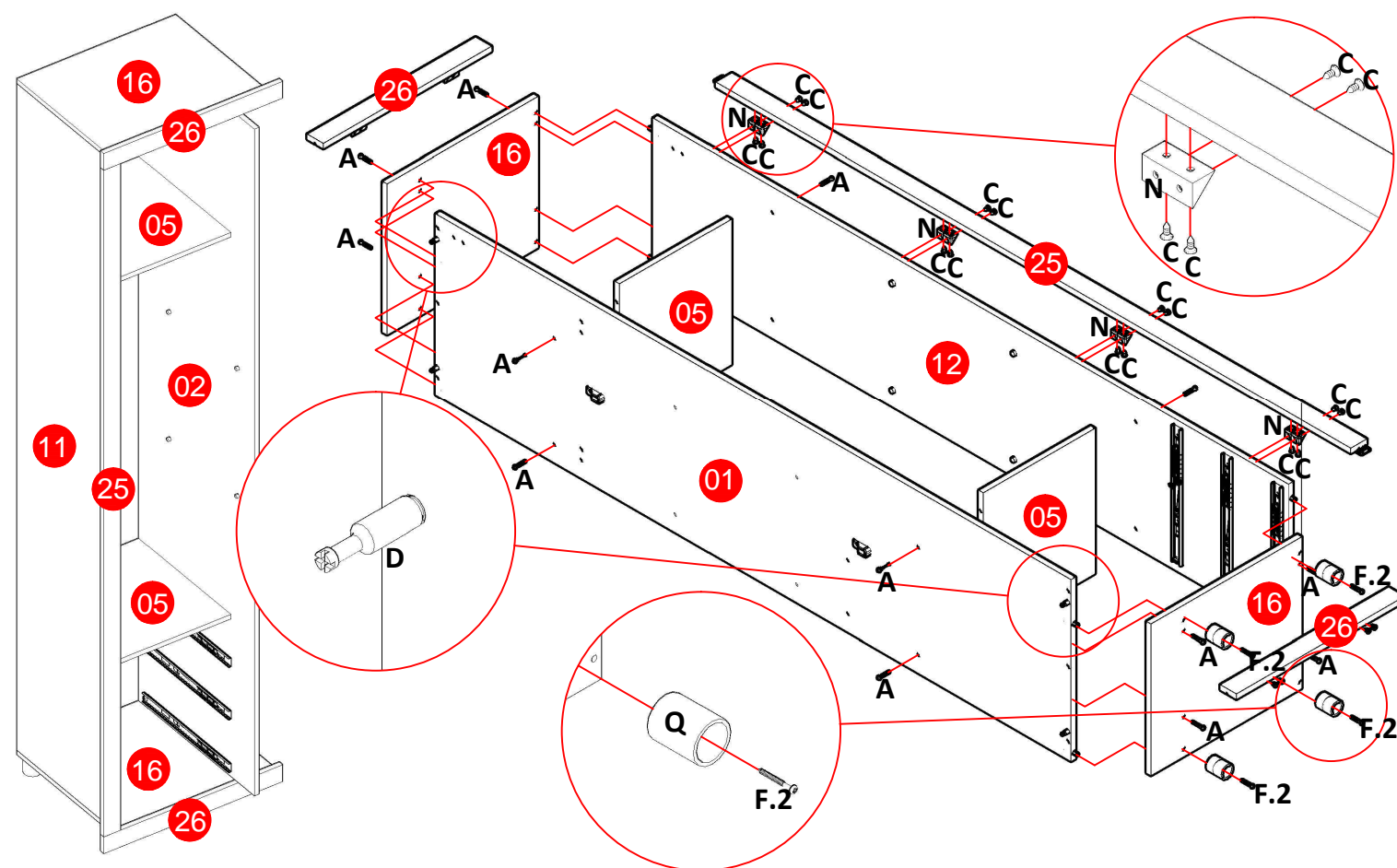
2ª ETAPA FERRANDO AS PEÇAS

LEMBRE-SE: O ESQUADRO DO MÓVEL DEPENDE DA BOA COLOCAÇÃO DO FUNDO. **OBS:** COLOQUE OS PREGOS (J) DE 10 EM 10 CM, E NÃO SE ESQUEÇA DE PREGAR NAS PRATELEIRAS.



3ª ETAPA TORRES LATERAIS

ATENÇÃO: ESSA ETAPA DEVE SER MONTADA COM O PRODUTO DEITADO NO CHÃO. **OBS:** FAÇA A MONTAGEM EM CIMA DO PAPELÃO PARA PROTEÇÃO DAS PEÇAS. COLOQUE TAMBÉM AS MOLDURAS (25) E (26).



4ª ETAPA BASE INFERIOR

ATENÇÃO: PARA FIXAR O SÓCULO INFERIOR (06) ALINHE O RODAPÉ FRONTAL (13) NAS FURAÇÕES DAS CAVILHAS, PARAFUSANDO OS MESMOS COM PARAFUSO (A) 3,5X40.

