

## Certificado de Garantia Móveis Primavera

A Móveis Primavera buscando sempre melhorar o atendimento e compromisso com o cliente descreve abaixo os termos de garantia de produto.

- 1- Com a finalidade de melhorar e agilizar nosso controle operacional, apenas será válido o pedido de assistência técnica mediante apresentação deste documento preenchido e presente da etiqueta do produto e nota fiscal anexada.
- 2- Do **cliente** segue os seguintes direitos e deveres para obter do direito de garantia do produto:
  - 2.1- No momento da entrega do produto, as caixas devem ser manipuladas e armazenadas com cuidado pelo profissional do estabelecimento da compra.
  - 2.2- Produtos transportados e avariados em carros de terceiros não terão direito à garantia do produto.
  - 2.3- As caixas deverão ser abertas somente pelo profissional habilitado da loja no momento da montagem.
  - 2.4- A montagem do produto deverá ser feita somente pelo profissional habilitado do estabelecimento da compra do produto, caso contrário lhe implicará na extinção da garantia do produto.
  - 2.5- A limpeza do móvel deverá ser feita somente com flanela lisa levemente umedecida com água.
  - 2.6- Evitar a exposição do produto ao sol e a umidade, a decorrência destes dois fatores levará à aceleração do desgaste da tonalidade, durabilidade, tal como o desgaste de seus acessórios.
  - 2.7- Constatado algum problema no produto que não seja devido ao mal uso do do mesmo, será trocada as peças avariadas, ficando vedada uma eventual troca se isso não se fizer necessário.
  - 2.8- Para acionar a garantia do produto entrar em contato com o estabelecimento da compra do móvel.
  - 2.9- Prazo de garantia: 180 dias contados à partir da emissão da nota fiscal do estabelecimento da compra do produto.

3- Da **empresa** (Móveis Primavera), cabe os seguintes direitos e deveres:

- 3.1- A empresa tem o direito e dever de atender ao pedido de garantia no prazo máximo de 30 dias úteis, após o contato do estabelecimento da compra do produto, através do envio deste documento preenchido.
- 3.2- Cabe ao estabelecimento da compra do produto o dever de enviar as peças danificadas para empresa (Móveis Primavera) para análise do defeito, após ser feita a assistência.
- 3.3- A empresa não se responsabiliza por montagens efetuadas por terceiros.
- 3.5- Danos decorrentes de desmontagem do produto por qualquer eventual motivo, implicará ao cliente a perda do direito de garantia do produto.

4.0- Dados de preenchimento do **cliente**, é obrigatório o preenchimento de todos os campos.

4.1- Nome do Cliente: \_\_\_\_\_

4.2- N° nota fiscal: \_\_\_\_\_

4.3- Estabelecimento de compra: \_\_\_\_\_

4.4- Cidade: \_\_\_\_\_

4.5- Você adquiriu garantia estendida da loja: \_\_\_\_\_

4.5- Telefone p/ contato: \_\_\_\_\_ email: \_\_\_\_\_

5.0- Dados de preenchimento do **montador** (profissional habilitado da loja), é obrigatório o preenchimento de todos os campos.

5.1- Nome do montador: \_\_\_\_\_

5.2- N° peça solicitada: \_\_\_\_\_ Qtd: \_\_\_\_\_

5.3- Descrição da peça solicitada: \_\_\_\_\_

5.4- Motivo do pedido: \_\_\_\_\_

5.5- Observação do montador: \_\_\_\_\_

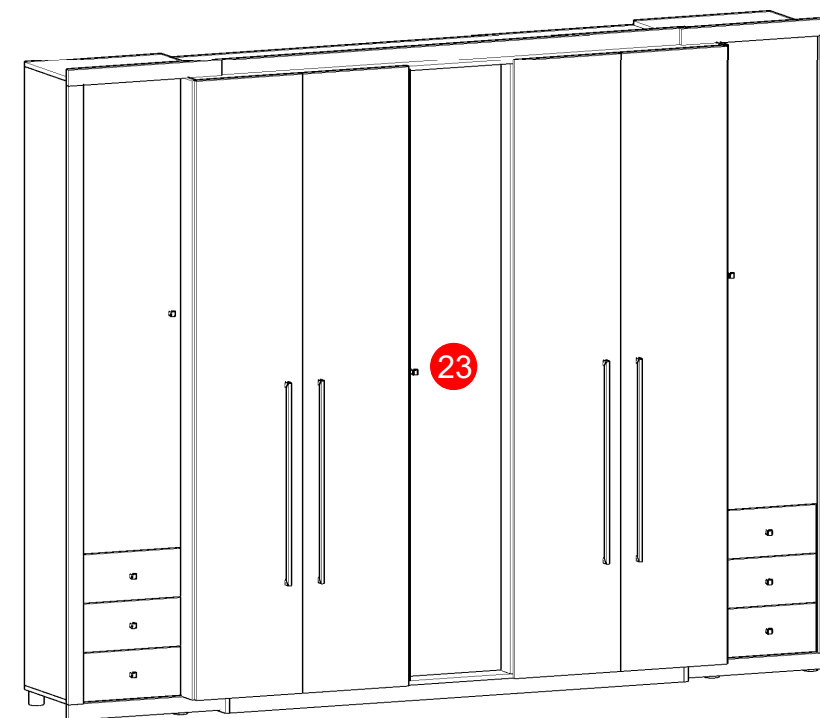
Etiqueta do produto

Cole aqui sua nota fiscal

# Manual de montagem

**ROUPEIRO VITORINO 7PT / 6 GVT - VS1176 E VS0376**

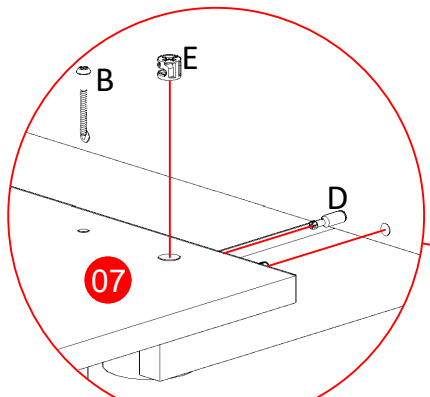
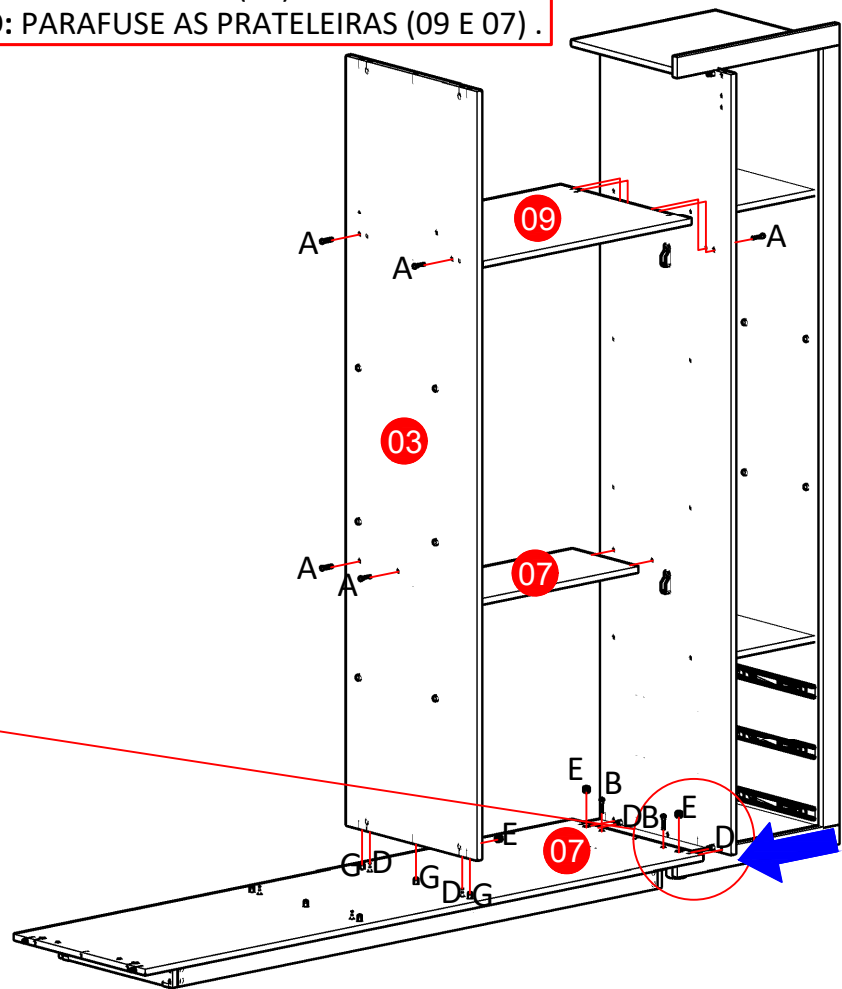
Dimensões: Alt.: 2,32 - Larg.: 2,94 - Prof.: 0,56



FERRAGEM	QTD	CÓDIGO	FERRAGEM	QTD	CÓDIGO
A  3,5 x 40 CHATA	85	6544	B  3,5 x 25 CHATA	25	8912
C  3,5 x 14 CHATA	304	252	D  PINO MINI-FIX	40	2773
E  TAMBOR MINI-FIX	40	2774	F  CAVILHA 6 X 30	28	372
G  CAVILHA 8 X 30	12	266	H  SAPATA 15X20	08	257
K  SUPORTE PRATELEIRA	28	1388	J  PREGO 10 X 10	290	263
M  PREGO 13X15	32	264	L  TAXINHA	80	306
O  CANTONEIRA 4 FUROS	12	260	N  CANTONEIRA PLÁSTICA C/ TAMPA	16	8816
Q  SAPATA PÉ DE RACK	08	437	P  CHAPINHA DE UNIÃO	04	7047
S  DOBRADIÇA 26mm CALÇO 12	12	7313	R  DOBRADIÇA 35mm	16	10069
U  CORREDIÇA METÁLICA 350MM	06	424	T  CABIDEIRO MET. C/ SUPORTE 795mm	04	8066
X  PUXADOR SEVILLA 604mm	04	5696	V  PUXADOR PUNTO	09	5696
E.2  PERFIL-H 2192mm CINZA	02	8798	G.2  CALÇO 5MM	16	11002

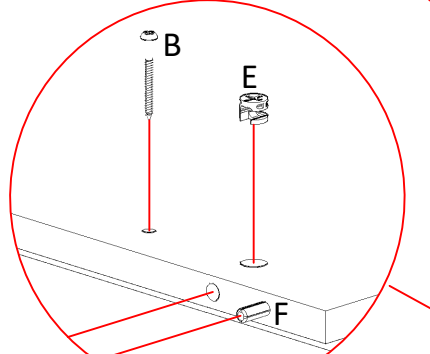
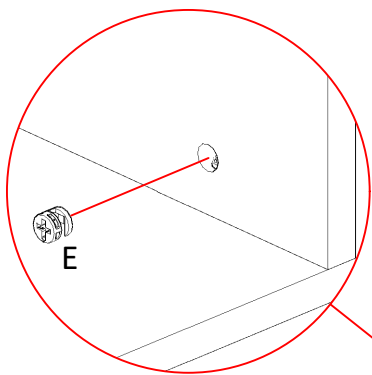
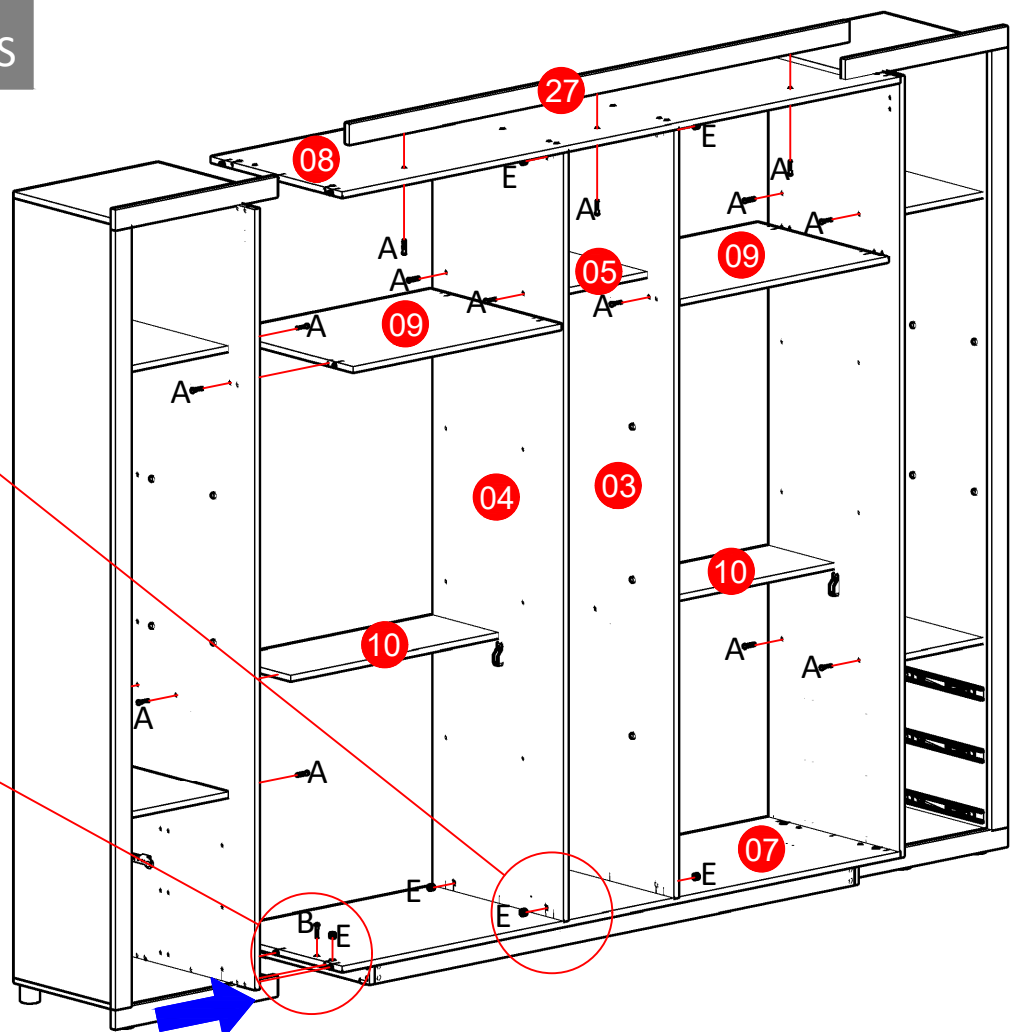
**5ª ETAPA**  
FIXAR A BASE ÀS TORRES

- 1º PASSO:** FIXE A TORRE DIREITA À BASE.  
**2º PASSO:** FIXE A DIVISÃO (03) À BASE.  
**3º PASSO:** PARAFUSE AS PRATELEIRAS (09 E 07).



**ATENÇÃO:** FAÇA UNIÃO DA BASE COM AS TORRES LATERAIS COM PARAF. MINI-FIX(F-G) E PARAF. 4,0X25 (B).

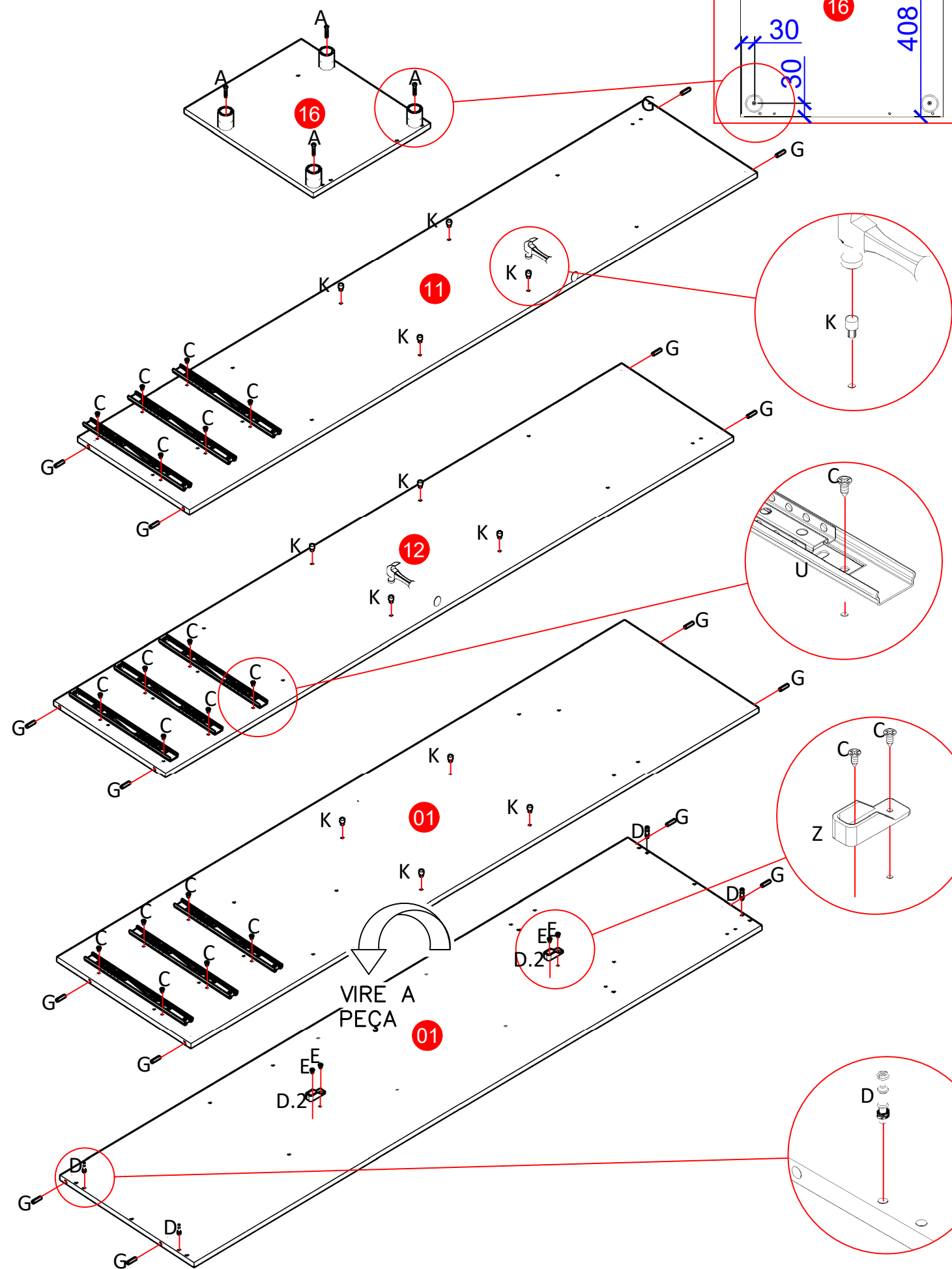
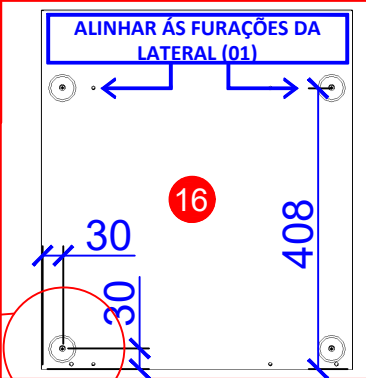
**6ª ETAPA**  
DIVISÕES E PRATELEIRAS



**OBS:** COM O SÓCULO SUP. (08) JÁ NO LUGAR, FAÇA O ENCAIXE DA TORRE LATERAL ESQUERDA COM PARAF. MINI-FIX(D-E) E PARAF. 3,5X25 (B).

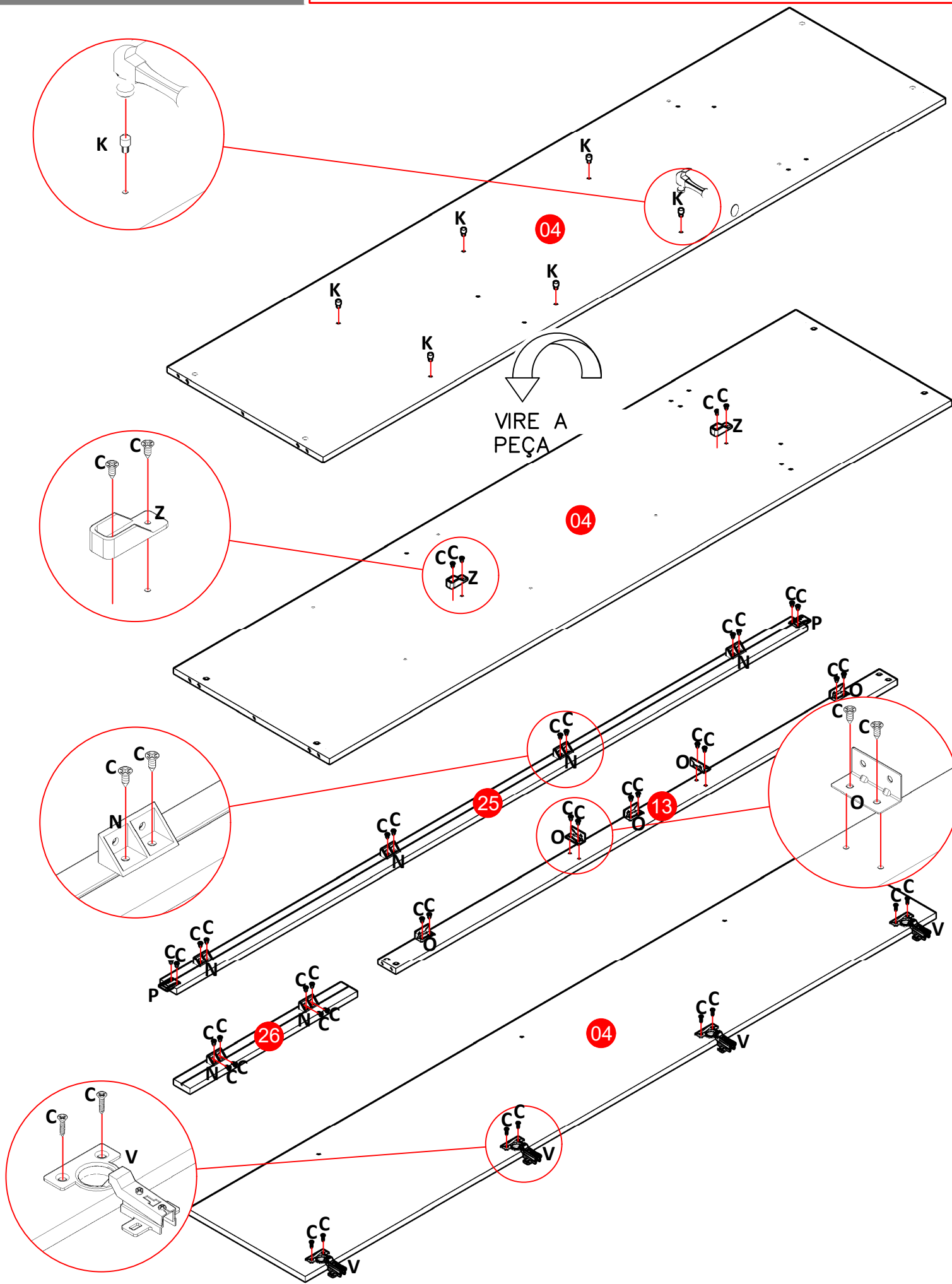
**2ª ETAPA**  
FERRANDO AS PEÇAS

**IMPORTANTE:** FIXE OS PÉS (Q) NO TAMPO (16) COM PARAFUSOS 3,5X40 (A) CONFORME MOSTRA A IMAGEM AO LADO.



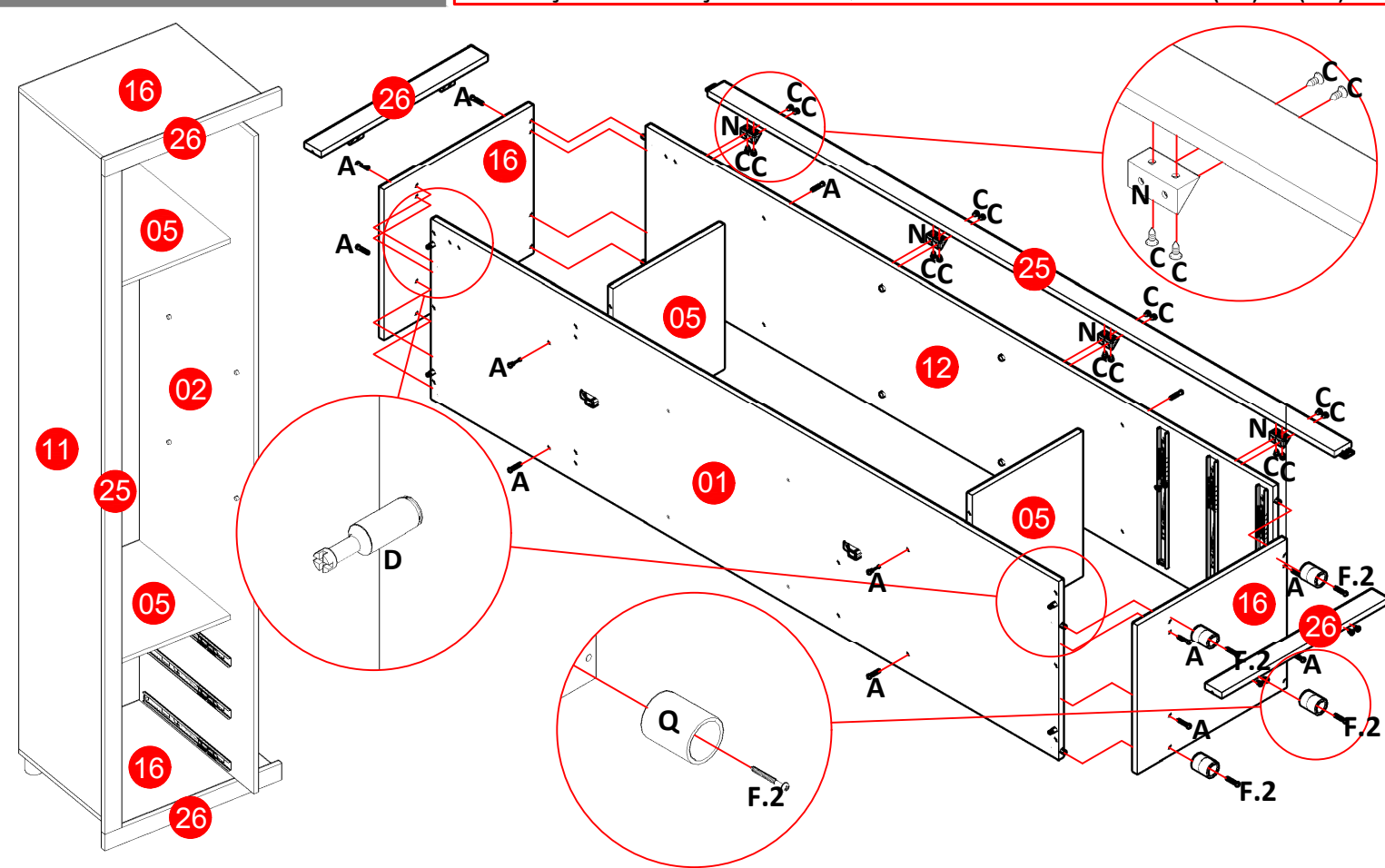
2º ETAPA  
FERRANDO AS PEÇAS

**LEMBRE-SE:** É IMPORTANTE FAZER A SEPARAÇÃO E IDENTIFICAÇÃO DAS PEÇAS ANTES DE INICIAR A MONTAGEM. FAÇA A FIXAÇÃO DAS FERRAGENS CONFORME INDICADO NAS IMAGENS.



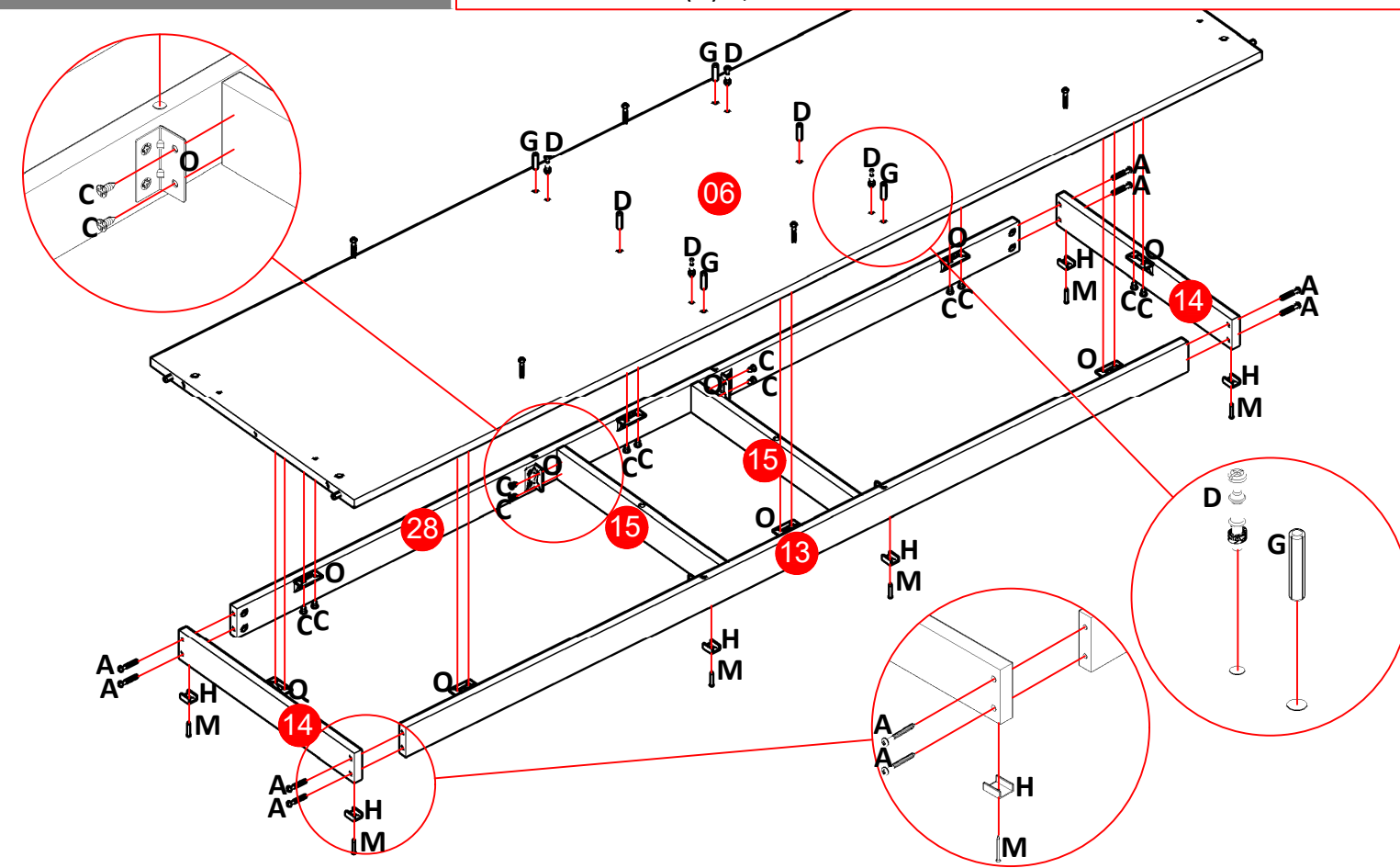
3º ETAPA  
TORRES LATERAIS

**ATENÇÃO:** ESSA ETAPA DEVE SER MONTADA COM O PRODUTO DEITADO NO CHÃO. **OBS:** FAÇA A MONTAGEM EM CIMA DO PAPELÃO PARA PROTEÇÃO DAS PEÇAS. COLOQUE TAMBÉM AS MOLDURAS (25) E (26).



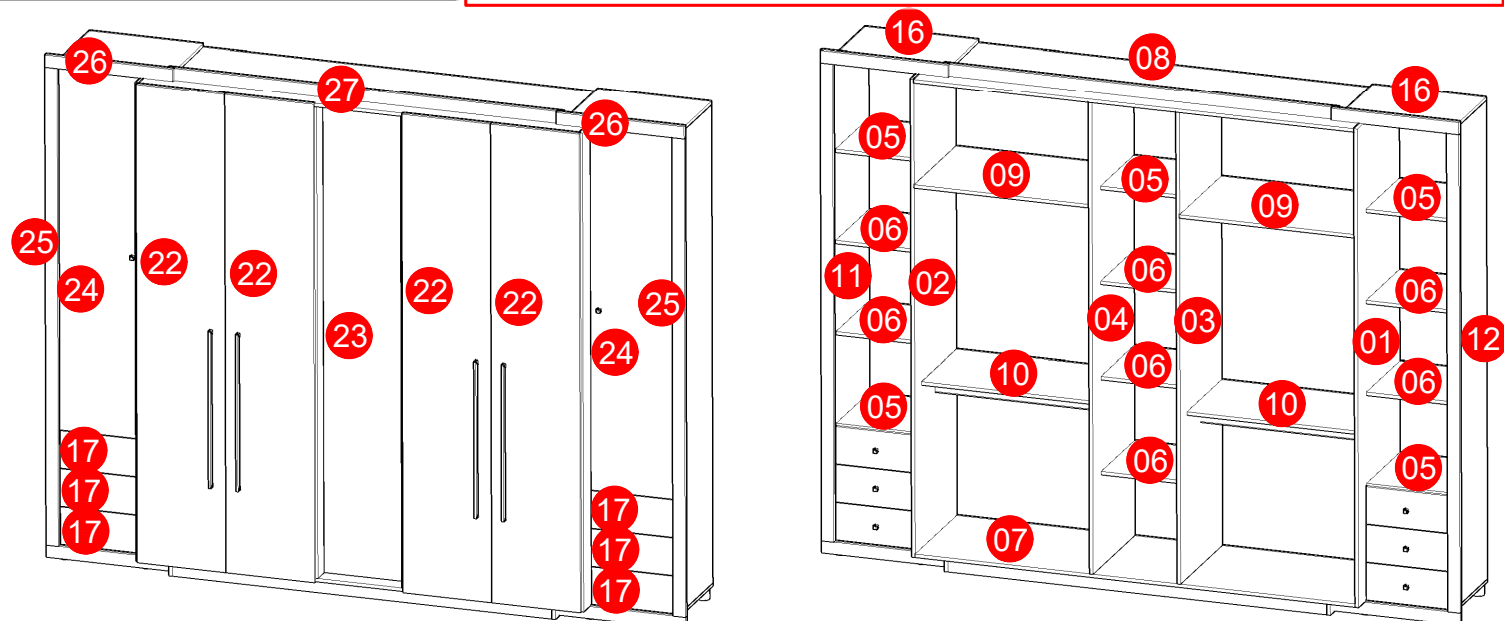
4º ETAPA  
BASE INFERIOR

**ATENÇÃO:** PARA FIXAR O SÓCULO INFERIOR (06) ALINHE O RODAPÉ FRONTAL (13) NAS FURAÇÕES DAS CAVILHAS, PARAFUSANDO OS MESMOS COM PARAFUSO (A) 3,5X40.



# 1º ETAPA IDENTIFICANDO AS PEÇAS

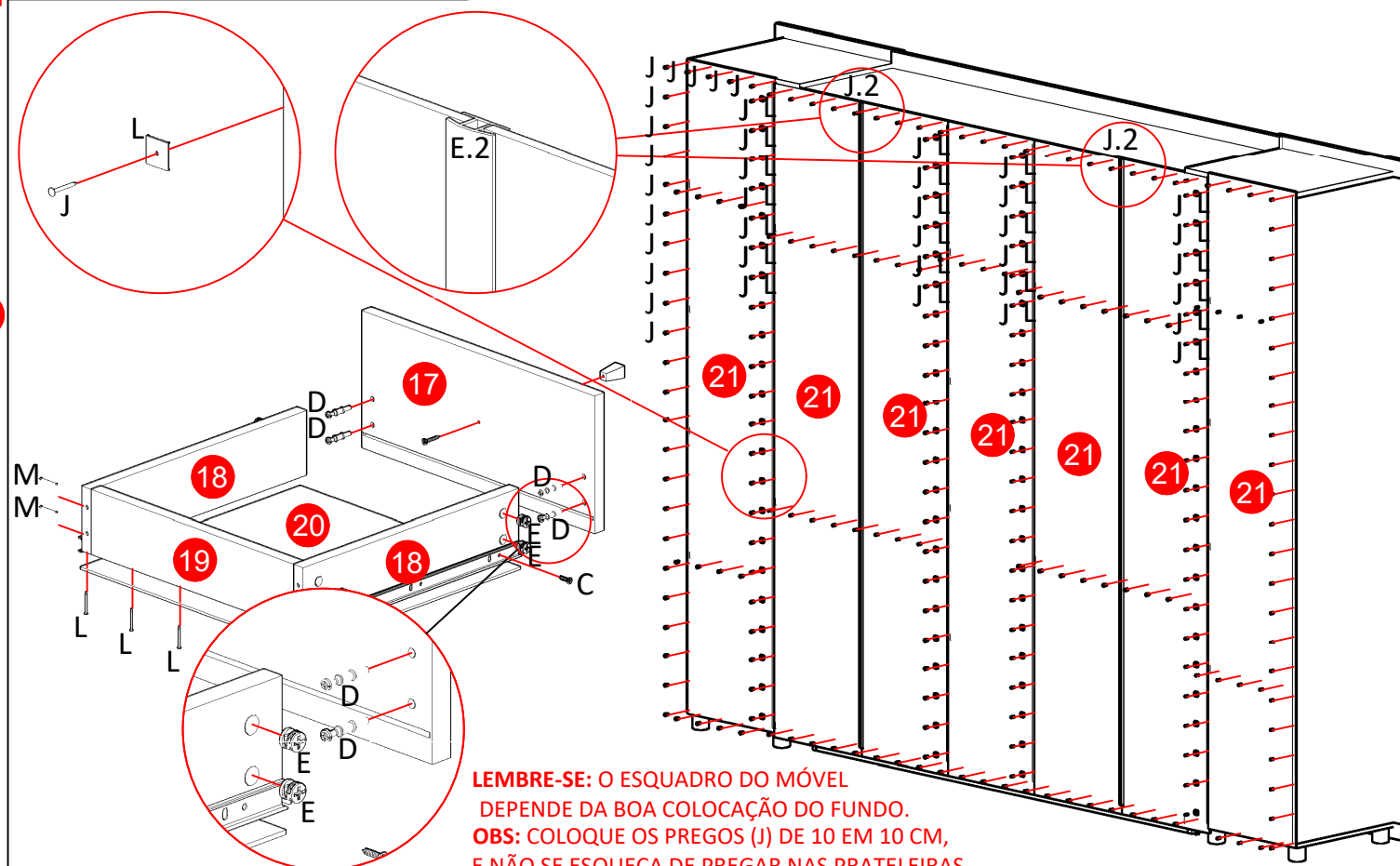
**IMPORTANTE:** SEPARE E IDENTIFIQUE AS PEÇAS, COLOCANDO-AS DISPOSTAS EM UMA PAREDE, ISSO AGILIZARÁ AS PRÓXIMAS ETAPAS DA MONTAGEM.



Peça	Código	Descrição	Qtd.	Dimensões peça :
01	36302	Lateral direita maior off white	01	2190x540x15 mm
02	36303	Lateral esquerda maior off white	01	2190x540x15 mm
03	36305	Divisão direita off white	01	2160x540x15 mm
04	36306	Divisão esquerda off white	01	2160x540x15 mm
05	36300	Prat. menor fixa vecchio/off white	05	385x433x15 mm
06	36301	Prat. menor móvel vecchio/off white	07	385x433x15 mm
07	36299	Sóculo inferior off white	01	2020x540x15 mm
08	36297	Sóculo superior off white	01	2020x540x15 mm
09	36304	Prateleira maior off white	02	802x540x15 mm
10	36316	Prateleira recuada off white	02	802x270x15 mm
11	36295	Lateral menor esq. vecchio	01	2190x450x15 mm
12	36298	Lateral menor dir. vecchio	01	2190x450x15 mm
13	35414	Rodapé frontal off white	01	1740x60x15 mm
14	35412	Rodapé lateral off white	02	465x60x15 mm
15	35413	Reforço rodapé	02	433x60x15 mm
16	35395	Tampo sup./inf. vecchio	04	520x450x15 mm
17	36312	Gaveta vecchio	06	379x170x15 mm
18	36314	Lateral de gaveta off white	12	350x96x15 mm
19	36313	Traseira de gaveta off white	06	330x96x15 mm
20	36315	Fundo gvt branco estilizado	06	357x360x3 mm
21	35390	Fundo rpo branco estilizado	07	2220x404x3 mm
22	36310	Porta maior off white	04	2190x405x15 mm
23	36311	Porta média vecchio	01	2152x379x15 mm
24	35398	Porta menor vecchio	02	1658x379x15 mm
25	35397	Moldura lateral maior vecchio	02	2190x55x15 mm
26	35399	Moldura lateral men. vecchio	04	580x55x15 mm
27	35407	Rodaforro off white	01	1810x55x15mm
28	35415	Rodapé traseiro	01	1740x60x15mm
29	35433	Kit de Ferragem	01	

# 7º ETAPA PREGANDO O FUNDO

**CORREDIÇA METALICA:** PARA FIXAR A CORREDIÇA TELESCÓPICA (U) EMPARELHE-A ENTRE A LATERAL DE GAVETA (18) E O FUNDO DE GAVETA (20) COM PARAFUSOS (C) 3,5X14.



**LEMBRE-SE:** O ESQUADRO DO MÓVEL DEPENDE DA BOA COLOCAÇÃO DO FUNDO.  
**OBS:** COLOQUE OS PREGOS (J) DE 10 EM 10 CM, E NÃO SE ESQUEÇA DE PREGAR NAS PRATELEIRAS.

# 8º ETAPA PORTA/PUXADOR/APLIQUES

**LEMBRE-SE:** APÓS FINALIZADA A MONTAGEM DO MÓVEL FAÇA A REGULAGEM DE TODAS AS PORTAS.

