

Certificado de Garantia Móveis Primavera

A Móveis Primavera buscando sempre melhorar o atendimento e compromisso com o cliente descreve abaixo os termos de garantia de produto.

1- Com a finalidade de melhorar e agilizar nosso controle operacional, apenas será válido o pedido de assistência técnica mediante apresentação deste documento preenchido e presente da etiqueta do produto e nota fiscal anexada.

2- Do cliente segue os seguintes direitos e deveres para obter do direito de garantia do produto:

2.1- No momento da entrega do produto, as caixas devem ser manipuladas e armazenadas com cuidado pelo profissional do estabelecimento da compra.

2.2- Produtos transportados e avariados em carros de terceiros não terão direito à garantia do produto.

2.3- As caixas deverão ser abertas somente pelo profissional habilitado da loja no momento da montagem.

2.4- A montagem do produto deverá ser feita somente pelo profissional habilitado do estabelecimento da compra do produto, caso contrário lhe implicará na extinção da garantia do produto.

2.5- A limpeza do móvel deverá ser feita somente com flanela lisa levemente umedecida com água.

2.6- Evitar a exposição do produto ao sol e a umidade. A decorrência destes dois fatores levará à aceleração do desgaste da tonalidade e durabilidade, tal como o desgaste de seus acessórios.

2.7- Constatado algum problema no produto que não seja devido ao mal uso do mesmo, será trocada a peça avariada, ficando vedada uma eventual troca se isso não se fizer necessário.

2.8- Para acionar a garantia do produto entre em contato com o estabelecimento da compra do móvel.

2.9- Prazo de garantia: 180 dias contados à partir da emissão da nota fiscal do estabelecimento da compra do produto.

3- Da empresa (Móveis Primavera), cabe os seguintes direitos e deveres:

3.1- A empresa tem o direito e dever de atender ao pedido de garantia no prazo máximo de 30 dias úteis, após o contato do estabelecimento da compra do produto, através do envio deste documento preenchido.

3.2- Cabe ao estabelecimento da compra do produto o dever de enviar as peças danificadas para empresa (Móveis Primavera) para análise do defeito, após ser feita a assistência.

3.3- A empresa não se responsabiliza por montagens efetuadas por terceiros.

3.5- Danos decorrentes de desmontagem do produto por qualquer eventual motivo, implicará ao cliente a perda do direito de garantia do produto.

4.0- Dados de preenchimento do cliente, o obrigatório o preenchimento de todos os campos.

4.1- Nome do Cliente: _____

4.2- N° nota fiscal: _____

4.3- Estabelecimento de compra: _____

4.4- Cidade: _____

4.5- Você adquiriu garantia estendida da loja: _____

4.5- Telefone p/ contato: _____ email: _____

5.0- Dados de preenchimento do montador (profissional habilitado da loja), o obrigatório o preenchimento de todos os campos.

5.1- Nome do montador: _____

5.2- N° peça solicitada: _____ Código: _____ Qtd: _____

5.3- Descrição da peça solicitada: _____

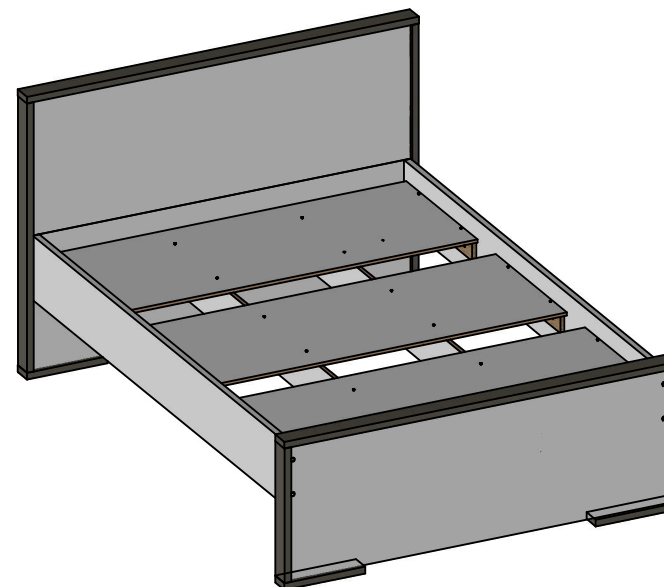
5.4- Motivo do pedido: _____

5.5- Observação do montador: _____

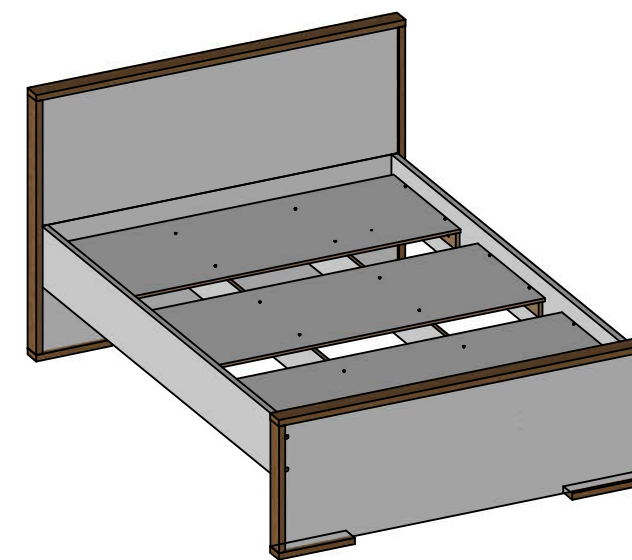
**Móveis
Primavera**

CAMA CASAL 138CM - VISAGE - VSX138

Dimensões: Alt:1055 Larg:1484 Prof:2022



BRANCO FOSCO/CORDA



BRANCO FOSCO/FREIJÓ

| REF | CÓD | DESCRIÇÃO | DIMENSÃO | QTD |
|-----|------|---------------------------------|-------------|-----|
| 1 | 6532 | MOLDURA VERTICAL DIREITA MAIOR | 1000x70x25 | 1 |
| 2 | 6527 | LASTRO | 1382x540x12 | 3 |
| 3 | 6530 | CABECEIRA | 1434x500x15 | 1 |
| 4 | 6517 | PESEIRA E CABECEIRA | 1434x500x15 | 2 |
| 5 | 6531 | MOLDURA SUPERIOR | 1486x70x25 | 2 |
| 6 | 6518 | BARRA | 1932x238x25 | 2 |
| 7 | 6519 | REFORÇO CENTRAL | 1932x154x15 | 2 |
| 8 | 6535 | PE BASE CAMA | 306x70x25 | 4 |
| 9 | 6529 | TRAVESSA | 500x70x15 | 6 |
| 10 | 6534 | MOLDURA VERTICAL MENOR | 500x70x25 | 2 |
| 11 | 6870 | MOLDURA VERTICAL ESQUERDA MAIOR | 1000x70x25 | 1 |

DICAS DO FABRICANTE:

A - MONTE O MÓVEL SOBRE O PAPELÃO PARA MAIOR PROTEÇÃO DAS PEÇAS.

B - A MONTAGEM DESTES MÓVEL PODE SER FEITA COM ELE DEITADO OU EM PÉ.

C - SEPRE E IDENTIFIQUE AS PEÇAS DE ACORDO COM O MANUAL DE MONTAGEM.

D - FERRE TODAS AS PEÇAS ANTES DE INICIAR A MONTAGEM.

E - LEMBRE-SE, O ESQUADRO DO MÓVEL DEPENDE DA BOA COLOCAÇÃO DOS FUNDOS.

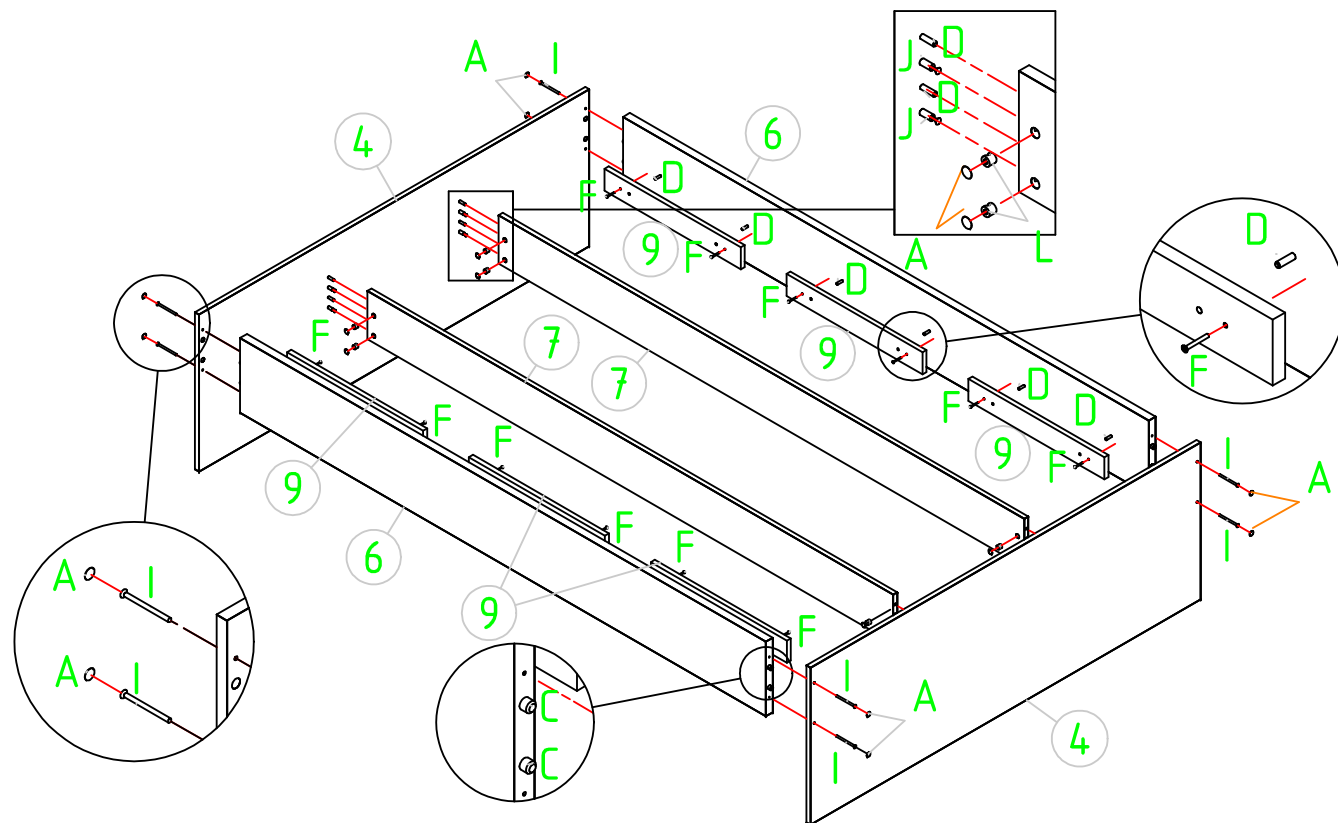
FERRAGEM

FERRAGENS: COMEÇE SUA MONTAGEM SEPARANDO E IDENTIFICANDO AS PEÇAS. E APÓS INSIRA AS FERRAGENS NAS PEÇAS.

| COD | IMAGEM | DESCRIÇÃO | CÓDIGO | QTD |
|-----|--------|--|--------|-----|
| A | | ADESIVO TAPA FURO 13MM | XXXX | 20 |
| B | | CANTONEIRA COM TAMPA 20X20X42 4 FUROS(CINZA CRISTAL) | 8816 | 26 |
| C | | CAVILHA 12X40 | 2526 | 8 |
| D | | CAVILHA 6X30 | 372 | 30 |
| E | | CONEXÃO 55X34 EPOXI BR (FUROS REDONDOS) | 7047 | 5 |
| F | | PARAFUSO 3,5x30 (CAB/CH) | 3966 | 12 |
| G | | PARAFUSO 3,5x40 (CAB/CH) | 6544 | 28 |
| H | | PARAFUSO 3.5 X 14 (CAB/CH) | 252 | 124 |
| I | | PARAFUSO 5x70 (CAB/CH) | 4877 | 8 |
| J | | PINO MINIFIX | 2773 | 12 |
| K | | SAPATA CILINDRICA 18X6 | 37297 | 8 |
| L | | TAMBOR MINIFIX | 2774 | 12 |

1º ETAPA BASE CAMA

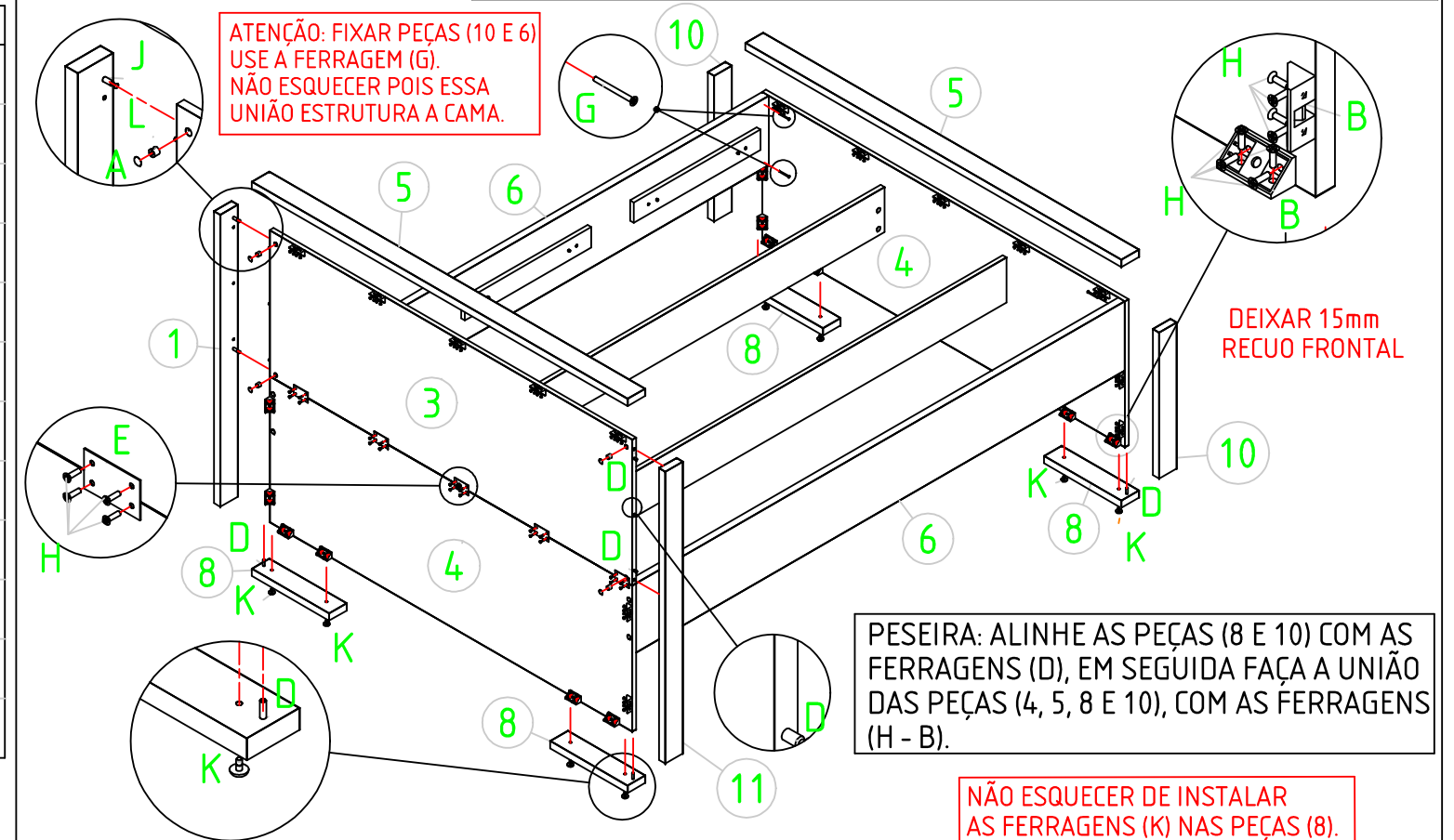
INICIE A MONTAGEM FAZENDO A UNIÃO DAS PEÇAS (4 E 6) UTILIZANDO AS FERRAGENS (A - I - C) E FIXE AS PEÇAS (7) COM AS FERRAGENS (A - L - D - J).



APÓS EXECUTAR AS ETAPAS ACIMA, FAÇA FIXAÇÃO DAS PEÇAS (9) NAS PEÇAS (6) UTILIZE AS FERRAGENS (F - D).

2º ETAPA CABECEIRA/PESEIRA

CABECEIRA: INICIE A FIXAÇÃO DAS PEÇAS (3,11 E 1) UTILIZE AS FERRAGENS (D - J - A - L), EM SEGUIDA FAÇA A UNIÃO DAS PEÇAS (3 E 4), COM AS FERRAGENS (H - E). DEPOIS ALINHE AS PEÇAS (1, 11 E 8) COM AS FERRAGENS (D), FIXE AS PEÇAS (4, 1, 11 E 8), COM AS FERRAGENS (B - H).



PESEIRA: ALINHE AS PEÇAS (8 E 10) COM AS FERRAGENS (D), EM SEGUIDA FAÇA A UNIÃO DAS PEÇAS (4, 5, 8 E 10), COM AS FERRAGENS (H - B).

NÃO ESQUECER DE INSTALAR AS FERRAGENS (K) NAS PEÇAS (8).

3º ETAPA LASTROS

LASTROS CAMA: PARA FINALIZAR A MONTAGEM FAÇA A FIXAÇÃO DAS PEÇAS (2) UTILIZE AS FERRAGENS (G), PARA FIXAR. É IMPORTANTE FIXAR EM TODAS AS EXTREMIDADES E CENTROS POSSIVEIS POIS ESSA FIXAÇÃO DOS LASTROS ESTRUTURA A CAMA PARA USO.

