

Este manual aplica-se as referências abaixo:



**VS11120**  
Branco Fosco/Freijo UV



**VS10120**  
Branco Fosco/Corda UV



## Certificado de Garantia Móveis Primavera

A Móveis Primavera buscando sempre melhorar o atendimento e compromisso com o cliente descreve abaixo os termos de garantia de produto.

1- Com a finalidade de melhorar e agilizar nosso controle operacional, apenas será válido o pedido de assistência técnica mediante apresentação deste documento preenchido e presente da etiqueta do produto e nota fiscal anexada.

2- Do cliente segue os seguintes direitos e deveres para obter do direito de garantia do produto:

2.1- No momento da entrega do produto, as caixas devem ser manipuladas e armazenadas com cuidado pelo profissional do estabelecimento da compra.

2.2- Produtos transportados e avariados em carros de terceiros não terão direito à garantia do produto.

2.3- As caixas deverão ser abertas somente pelo profissional habilitado da loja no momento da montagem.

2.4- A montagem do produto deverá ser feita somente pelo profissional habilitado do estabelecimento da compra do produto, caso contrário lhe implicará na extinção da garantia do produto.

2.5- A limpeza do móvel deverá ser feita somente com flanela lisa levemente umedecida com água.

2.6- Evitar a exposição do produto ao sol e a umidade. A decorrência destes dois fatores levará à aceleração do desgaste da tonalidade e durabilidade, tal como o desgaste de seus acessórios.

2.7- Constatado algum problema no produto que não seja devido ao mal uso do mesmo, será trocada a peça avariada, ficando vedada uma eventual troca se isso não se fizer necessário.

2.8- Para acionar a garantia do produto entre em contato com o estabelecimento da compra do móvel.

2.9- Prazo de garantia: 180 dias contados à partir da emissão da nota fiscal do estabelecimento da compra do produto.

3- Da empresa (Móveis Primavera), cabe os seguintes direitos e deveres:

3.1- A empresa tem o direito e dever de atender ao pedido de garantia no prazo máximo de 30 dias úteis, após o contato do estabelecimento da compra do produto, através do envio deste documento preenchido.

3.2- Cabe ao estabelecimento da compra do produto o dever de enviar as peças danificadas para empresa (Móveis Primavera) para análise do defeito, após ser feita a assistência.

3.3- A empresa não se responsabiliza por montagens efetuadas por terceiros.

3.5- Danos decorrentes de desmontagem do produto por qualquer eventual motivo, implicará ao cliente a perda do direito de garantia do produto

### Dicas do fabricante:

Monte o móvel sobre o papelão para maior proteção;

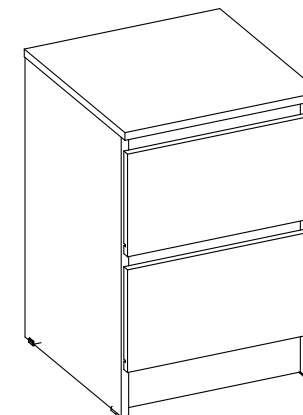
Separe e identifique as peças de acordo com o manual de montagem;

Coloque as ferragens possíveis nas peças antes de iniciar a montagem;

Lembre-se que o esquadro do móvel depende da boa colocação do fundo.

Móveis  
Primavera

# MANUAL DE MONTAGEM



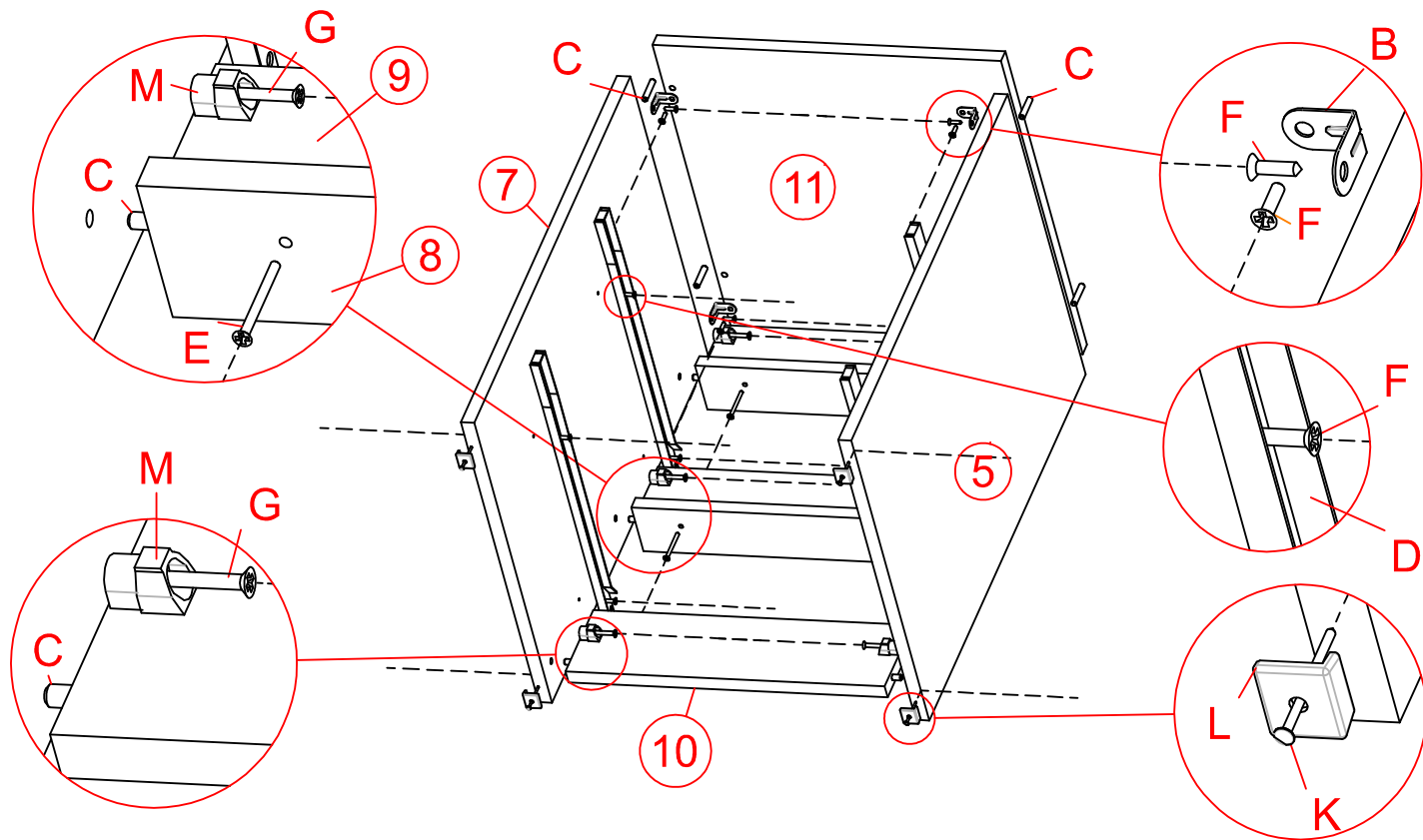
## MESA DE CABECEIRA VISAGE 2G - VSX120

Dimensões: Altura: 555 - Largura: 390  
- Profundidade: 405mm

COD	CÓDIGO	QTDE	DESCRIÇÃO	DIMENSÃO PEÇA
3	3535	2	Fundo de mesa cabeceira	377x299x3
6	3532	2	Traseira de gaveta	302x105x15
2	3528	2	Fundo de gaveta	377x332x3
4	3531	4	Lateral de gaveta	370x105x15
1	3527	2	Frente de gaveta	198x377x15
10	3536	1	Rodapé frontal	357x96x15
5	3534	1	Lateral esquerda	540x384x15
7	3533	1	Lateral direita	540x384x15
8	3529	2	Travessa horizontal	357x60x15
9	3530	2	Travessa vertical	357x66x15
11	3526	1	Tampo superior	390x402x15
COD	IMG	CÓDIGO	DESCRIÇÃO	QTDE
L		10043	Sapata 15x15	4
B		260	Cantoneira 4 furos 17,5x17,5	4
F		252	Parafuso 3,5x14	36
G		254	Parafuso 4 x 25	6
E		6544	Parafuso 3,5x40	12
H		2571	Perfil H 380mm cinza	1
A		5580	Tapa furo	4
D		424	Corrediça 350mm	2
N		2774	Tampor minifix	4
I		2773	Parafuso minifix	4
J		263	Prego 10x10	35
K		264	Prego 13x15	4
C		372	Cavilha 6x30	18
M		45755	Suporte fixação trapézio	6

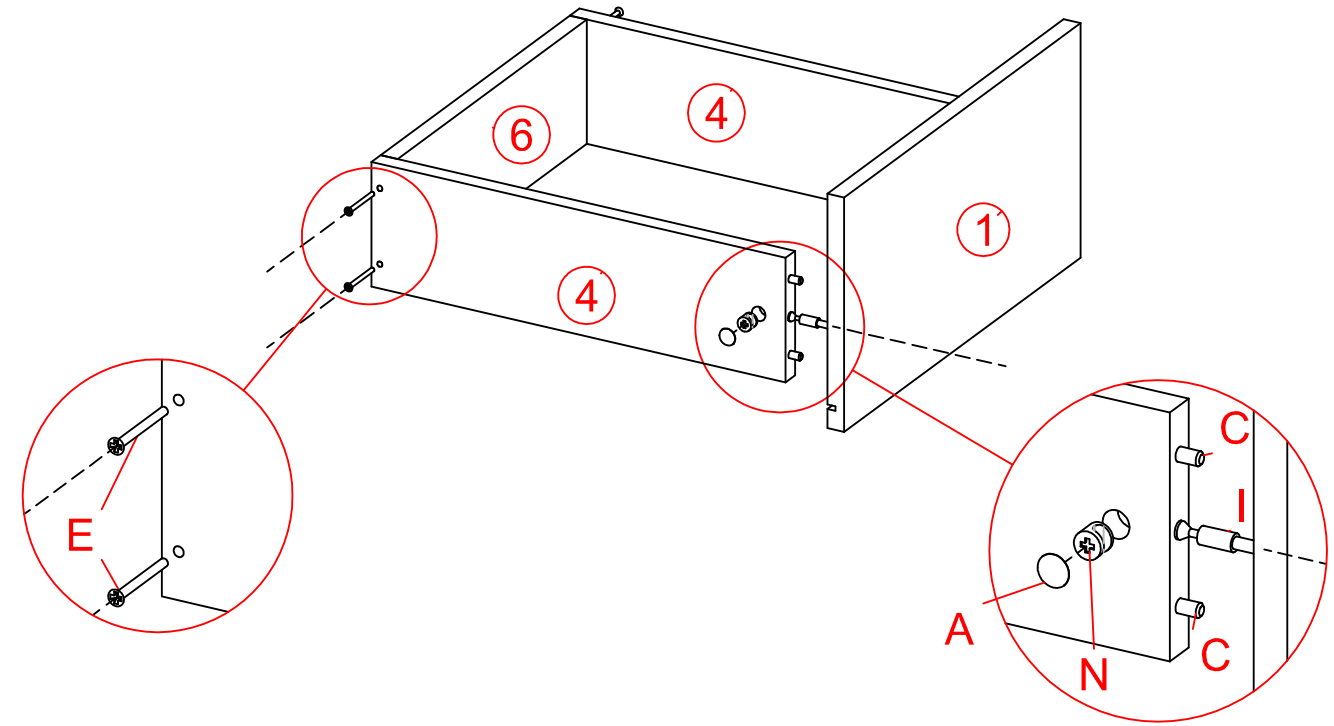
## FASE 1 MONTAGEM

Separe e identifique as peças e, em seguida insira as ferragens.  
Fixar as peças (8 e 9), com os parafusos (E). Após fixar as peças (8, 9 e 10) com as peças (5 e 7) fixar as ferragens (M-G-C). Em seguida, fixe a peça (11) com as peças (5 e 7), fixe com as ferragens (F-B-C). Fixar as corrediças com os parafusos (F), fixar o soquete (L) com prego (K) nas peças (5 e 7).



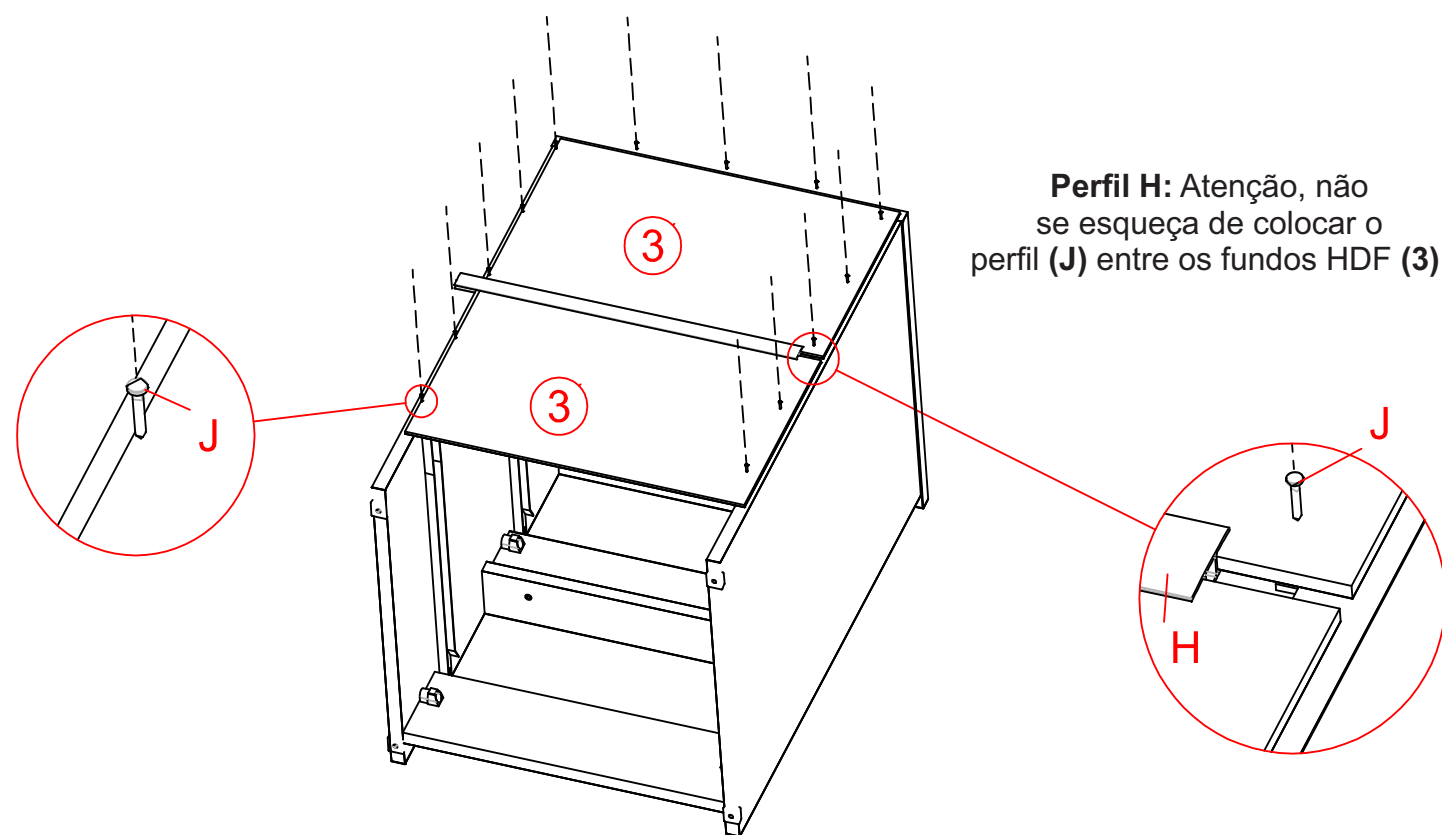
## FASE 3 MONTAGEM

**Gaveta:** Fixe as peças (1 e 4) com as ferragens (C - I - N), use os parafusos (E) para fixar a peça (6) às peças (4).



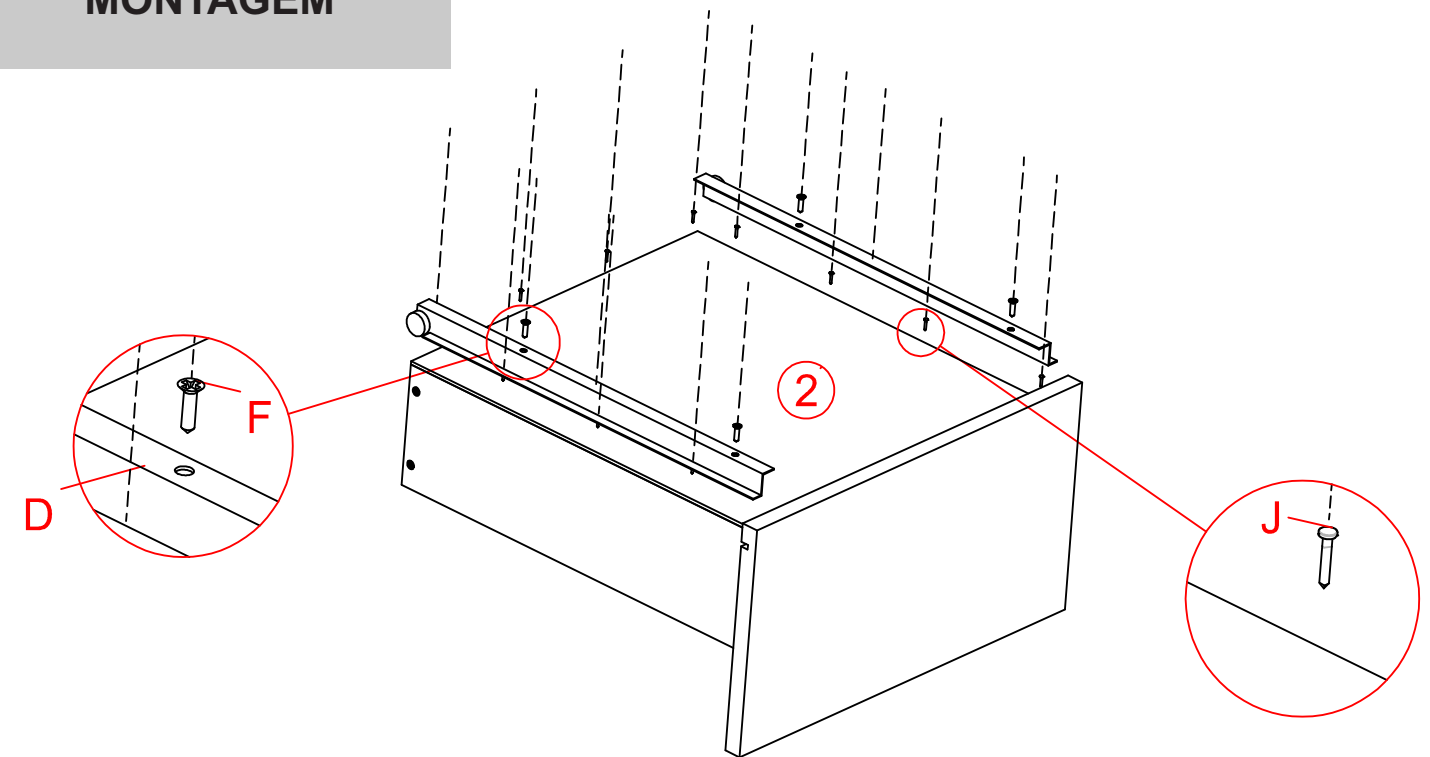
## FASE 2 MONTAGEM

Lembre-se: Se os fundos HDF não estiverem instalados corretamente, o produto não ficará alinhado.  
**Importante:** Fixar os pregos 10x10mm a uma distância de 10cm.



## FASE 4 MONTAGEM

**Fundo de gaveta:** Fixe o fundo na gaveta com os pregos 10x10mm (J). Certifique-se de alinhar as gavetas corretamente.



**Importante:** Fixe a corrediça (D) acima do fundo HDF (2) com parafusos (F).