

Certificado de Garantia Móveis Primavera

A Móveis Primavera buscando sempre melhorar o atendimento e compromisso com o cliente descreve abaixo os termos de garantia de produto.

1- Com a finalidade de melhorar e agilizar nosso controle operacional, apenas será válido o pedido de assistência técnica mediante apresentação deste documento preenchido e presente da etiqueta do produto e nota fiscal anexada.

2- Do **cliente** segue os seguintes direitos e deveres para obter do direito de garantia do produto:

2.1- No momento da entrega do produto, as caixas devem ser manipuladas e armazenadas com cuidado pelo profissional do estabelecimento da compra.

2.2- Produtos transportados e avariados em carros de terceiros não terão direito à garantia do produto.

2.3- As caixas deverão ser abertas somente pelo profissional habilitado da loja no momento da montagem.

2.4- A montagem do produto deverá ser feita somente pelo profissional habilitado do estabelecimento da compra do produto, caso contrário lhe implicará na extinção da garantia do produto.

2.5- A limpeza do móvel deverá ser feita somente com flanela lisa levemente umedecida com água.

2.6- Evitar a exposição do produto ao sol e a umidade. A decorrência destes dois fatores levará à aceleração do desgaste da tonalidade e durabilidade, tal como o desgaste de seus acessórios.

2.7- Constatado algum problema no produto que não seja devido ao mal uso do mesmo, será trocada a peça avariada, ficando vedada uma eventual troca se isso não se fizer necessário.

2.8- Para acionar a garantia do produto entre em contato com o estabelecimento da compra do móvel.

2.9- Prazo de garantia: 180 dias contados à partir da emissão da nota fiscal do estabelecimento da compra do produto.

3- Da **empresa** (Móveis Primavera), cabe os seguintes direitos e deveres:

3.1- A empresa tem o direito e dever de atender ao pedido de garantia no prazo máximo de 30 dias úteis, após o contato do estabelecimento da compra do produto, através do envio deste documento preenchido.

3.2- Cabe ao estabelecimento da compra do produto o dever de enviar as peças danificadas para empresa (Móveis Primavera) para análise do defeito, após ser feita a assistência.

3.3- A empresa não se responsabiliza por montagens efetuadas por terceiros.

3.5- Danos decorrentes de desmontagem do produto por qualquer eventual motivo, implicará ao cliente a perda do direito de garantia do produto.

4.0- Dados de preenchimento do **cliente**, o obrigatório o preenchimento de todos os campos.

4.1- Nome do Cliente: _____

4.2- N° nota fiscal: _____

4.3- Estabelecimento de compra: _____

4.4- Cidade: _____

4.5- Você adquiriu garantia estendida da loja: _____

4.5- Telefone p/ contato: _____ **email:** _____

5.0- Dados de preenchimento do **montador** (profissional habilitado da loja), o obrigatório o preenchimento de todos os campos.

5.1- Nome do montador: _____

5.2- N° peça solicitada: _____ **Código:** _____ **Qtd:** _____

5.3- Descrição da peça solicitada: _____

5.4- Motivo do pedido: _____

5.5- Observação do montador: _____

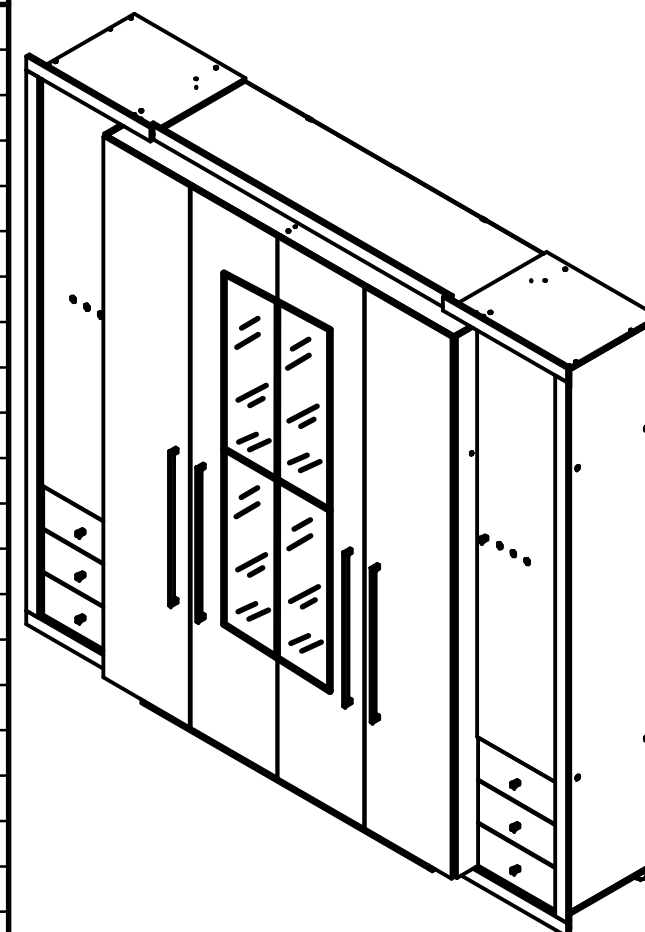


Manual de montagem

ROUPEIRO VICTÓRIA 6P/6G - VS10633EC - CORDA/OFFWHITE

Dimensões: Alt.: 2320 - Larg.: 2530 - Prof.: 560

	Item	Cód.	Ferragem	Qtd
L.3		5580	ADESIVO TAPA FURO 13MM BRANCO	73
S.4		5578	ADESIVO TAPA FURO 13MM VECCHIO	8
V.3		5831	APLIQUE STRASS PEDRA 9.5MM	6
W.3		18252	CABIDEIRO TUBO OBL. METALICO	1
K.1		8066	CABIDEIRO TUBO OBL. METALICO	2
K.2		17932	CALÇO 12MM DOBRADIÇA 26 CANECO	8
N.1		11002	CALÇO MEDIO P/ DOBRADIÇA CANECO	16
E.1		260	CANTONEIRA 17,5 X 17,5 X 46MM (R)	2
U.3		8816	CANTONEIRA COM TAMPA 20X20X42	16
F.1		372	CAVILHA 6 X 30 PINUS	36
A.1		8485	CAVILHA 6 X 40 PINUS	1
Y		7047	CONEXÃO 55X34MM EPOXI BR	4
H.4		15727	CORREDIÇA TELESCÓPICA MINI-LIGHT	6
H.5		10843	DOBRADICA CANECO 26 COLO ALTO	8
W.4		10069	DOBRADIÇA CANECO 35 COLO ALTO	16
M		252	PARAF. FIX 3,5 X 14 CAB CH	237
J		3966	PARAF. FIX 3,5 X 30 CAB CHATA	24
A		6544	PARAF. FIX 3,5 X 40 CAB CHATA	56
B		1387	PARAF. FIX 4,0 X 40 CAB PANELA	8
P.2		15443	PERFIL H 2190MM BRANCO	2
R.2		462	PERFIL I 470MM CINZA CRISTAL	1
R		2773	PINO MINIFIX ROSCA 8,5MM ZAMAC	41
Q.1		264	PREGO 13 X 15 ANELADO	30
P.1		263	PREGO CC 10X10	295
J.2		15439	PUXADOR PUNTO PV309 GRAFITE	8
X.3		15994	PUXADOR SEVILHA 608MM PV309	4
C.3		257	SAPATA 15 X 20 CINZA ALUMINIO	6
G.3		437	SAPATA PÉ DE RACK 40X50 CINZA	8
H.3		480	SUPORTE DE CABIDEIRO OBLONGO	6
J.3		1388	SUPORTE DE PRATELEIRA 6X8 CINZA	28
S		2774	TAMBOR MINIFIX 12X11 ZAMAC	41



DICAS DO FABRICANTE:

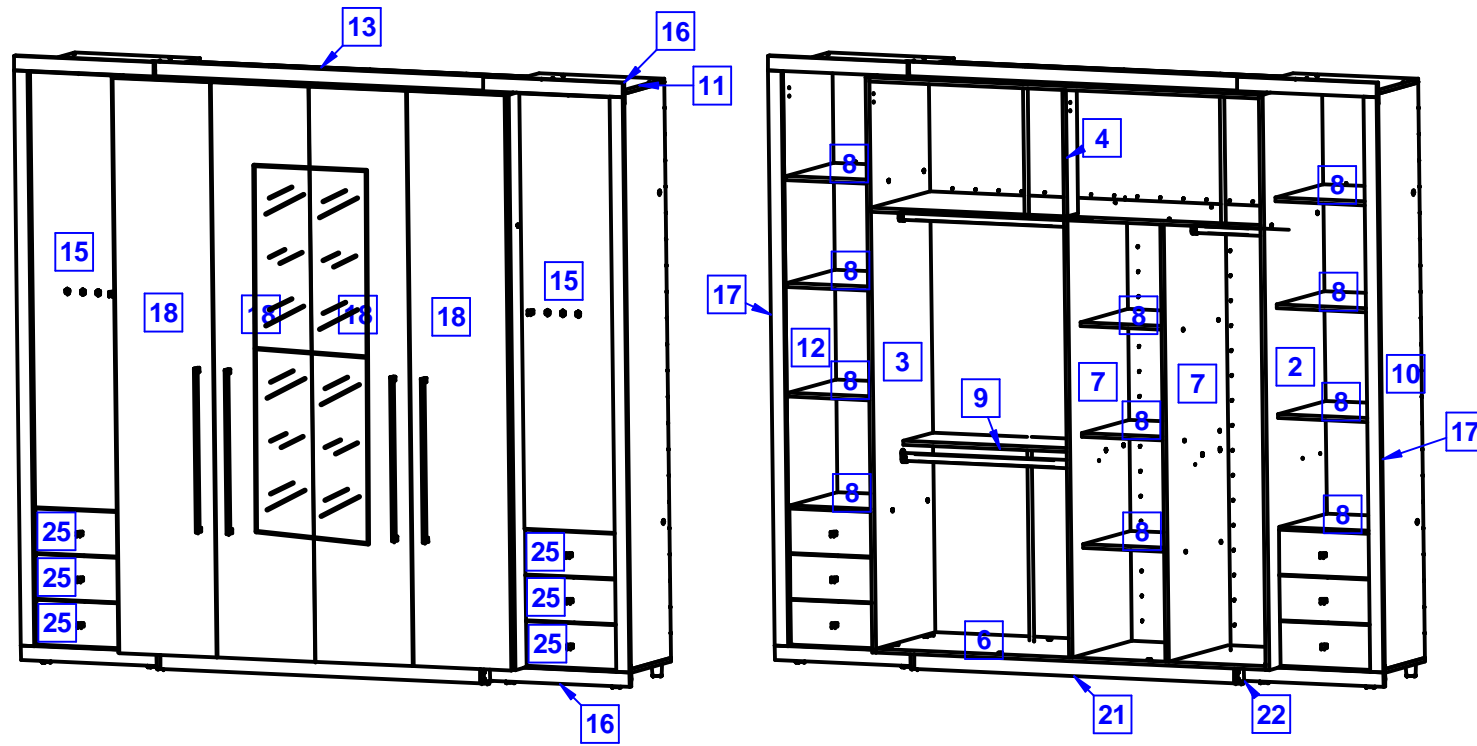
A - A montagem pode ser feita em pé ou deitado;

B - Utilize o mesmo papelão para forrar o chão antes da execução da montagem;

C - O esquadro do móvel é muito importante para que o produto tenha uma durabilidade e resistência maior.

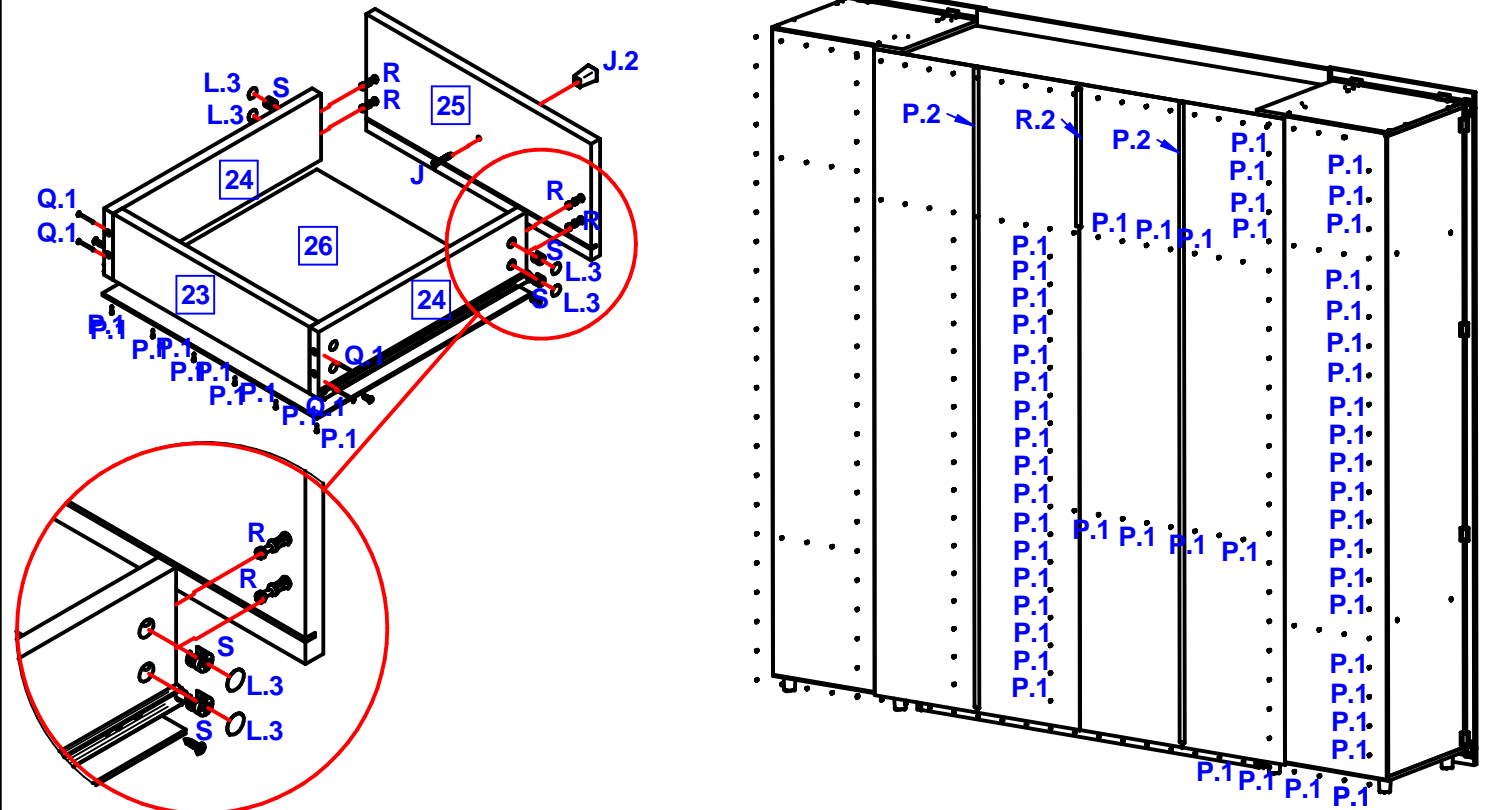
1º ETAPA IDENTIFICANDO AS PEÇAS

IMPORTANTE: SEPRE E IDENTIFIQUE AS PEÇAS, COLOCANDO-AS DISPOSTAS EM UMA PAREDE, ISSO AGILIZARÁ AS PRÓXIMAS ETAPAS DA MONTAGEM.



7º ETAPA PREGANDO O FUNDO

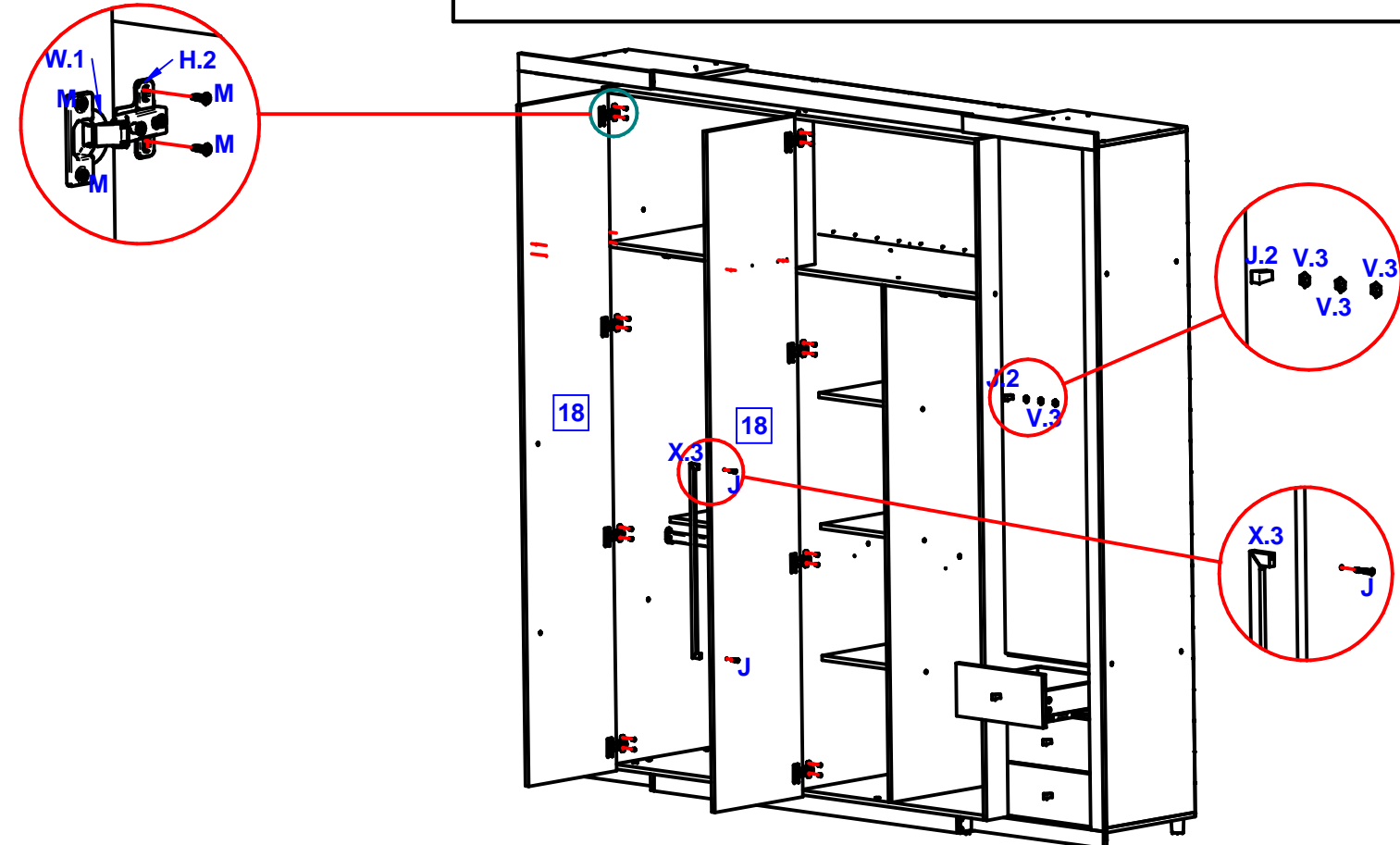
CORREDIÇA TELESCÓPICA: PARA FIXAR A CORREDIÇA TELESCÓPICA (??), EMPARELHE-A JUNTO A LATERAL DE GAVETA (24) E FIXE COM PARAFUSOS 3,5x14 (M).



Ref	Código	Descrição	Padronagem	Qt	Dimensões
1*	36430	SOCULO VIC ROUPEIRO SUPERIOR	OFF WHITE	1	1619 x 540 x 15
2*	35408	LATERAL VITORINO ROUPEIRO MAIOR	OFF WHITE	1	2190 x 540 x 15
3*	36277	LATERAL VITORINO ROUPEIRO MAIOR DIREITA	OFF WHITE	1	2190 x 540 x 15
4*	35438	PILASTRA VIC ROUPEIRO	OFF WHITE	1	481 x 97 x 15
5*	35443	SOCULO ROUPEIRO INTERMEDIARIO	OFF WHITE	1	1619 x 540 x 15
6*	35442	SOCULO ROUPEIRO INFERIOR	OFF WHITE	1	1619 x 540 x 15
7*	35436	DIVISÃO VIC ROUPEIRO	OFF WHITE	2	1664 x 540 x 15
8*	35404	PRATELEIRA VITORINO ROUPEIRO MENOR	CORDA/OFFWHITE	11	433 x 385 x 15
9*	35403	PRATELEIRA VITORINO ROUPEIRO RECUADA	OFF WHITE	1	802 x 270 x 15
10*	35400	LATERAL VITORINO ROUPEIRO MENOR	CORDA	1	2190 x 450 x 15
11*	35395	TAMPO VITORINO ROUPEIRO SUP.	CORDA	4	520 x 450 x 15
12*	35394	LATERAL VITORINO ROUPEIRO MENOR	CORDA	1	2190 x 450 x 15
13*	35390	FUNDO VITORINO ROUPEIRO	BR/CINZA RELEVO	6	2220 x 403 x 3
14*	35435	RODAFORRO VIC ROUPEIRO	OFF WHITE	1	1400 x 55 x 15
15*	35398	PORTA VITORINO ROUPEIRO MENOR	CORDA	2	1658 x 379 x 15
16*	35399	MOLDURA ROUPEIRO MENOR	CORDA	4	580 x 55 x 15
17*	35397	MOLDURA ROUPEIRO MAIOR	CORDA	2	2190 x 55 x 15
18*	35391	PORTA VITORINO ROUPEIRO MAIOR	OFF WHITE	4	2190 x 405 x 15
19*	35439	RODAPE ROUPEIRO TRASEIRO	SEM COR	1	1330 x 60 x 15
20*	35413	REFORÇO ROUPEIRO RODAPÉ	SEM COR	1	433 x 60 x 15
21*	35440	RODAPE ROUPEIRO FRONTAL	OFF WHITE	1	1330 x 60 x 15
22*	35441	RODAPE ROUPEIRO LATERAL	OFF WHITE	2	465 x 60 x 15
23*	35405	TRASEIRO VITORINO ROUPEIRO GAVETA	OFF WHITE	6	331 x 97 x 15
24*	35406	LATERAL GAVETA VITORINO	OFF WHITE	12	350 x 97 x 15
25*	35396	GAVETA ROUPEIRO	CORDA	6	379 x 170 x 15
26*	35393	FUNDO VITORINO ROUPEIRO GAVETA 2018	BR/CINZA RELEVO	6	361 x 361 x 3

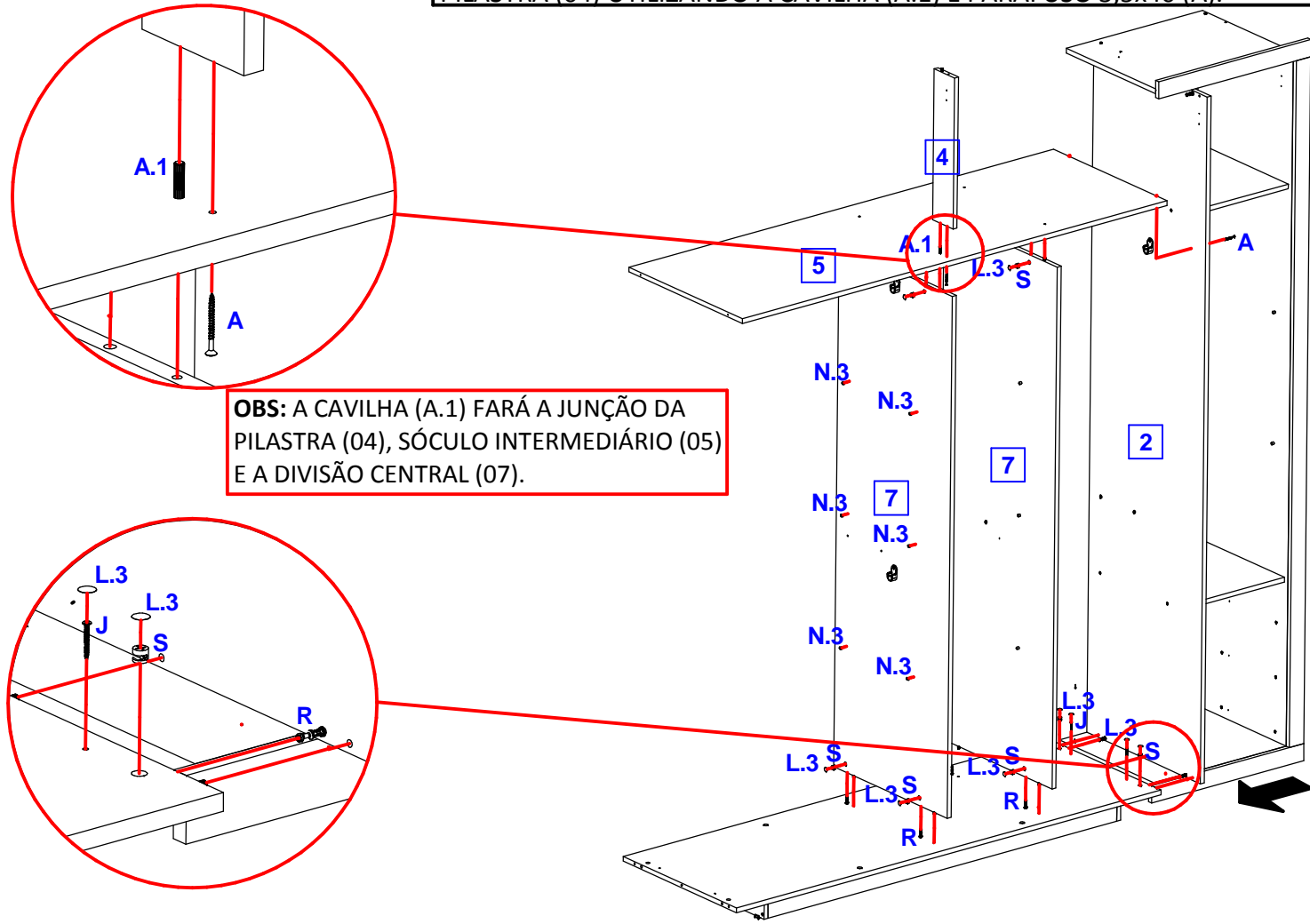
8º ETAPA PORTA/PUXADOR/APLIQUES

LEMBRE-SE: APÓS FINALIZADA A MONTAGEM DO MÓVEL, FAÇA A REGULAGEM DE TODAS AS PORTAS. OBS: NÃO ESQUEÇA DE COLOCAR OS APLIQUES EM STRASS (V.3) NAS PORTAS MENORES (15).



5ª ETAPA FIXA A BASE ÀS TORRES

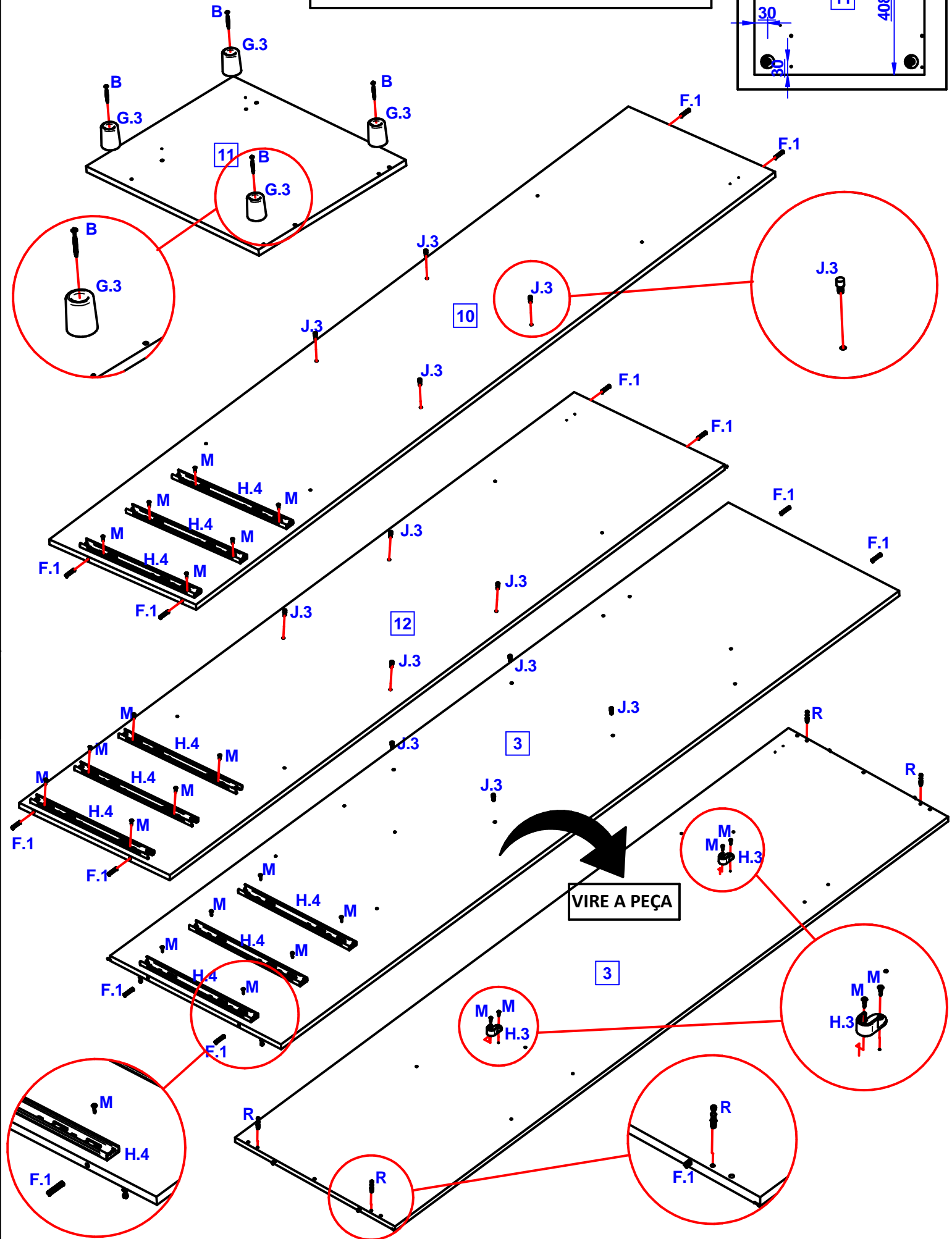
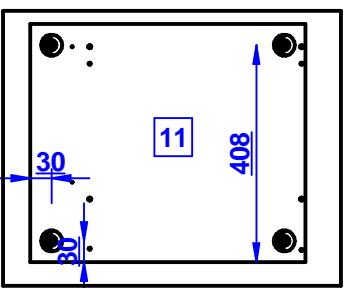
MONTAGEM: FAÇA INICIALMENTE A UNIÃO DA BASE E DA TORRE DIREITA JÁ MONTADOS NAS ETAPAS ANTERIORES. EM SEGUIDA, INSIRA AS DIVISÕES (07) E, ANTES DE FIXAR O SÓCULO INTERMEDIÁRIO (05), FAÇA A FIXAÇÃO DA PILASTRA (04) UTILIZANDO A CAVILHA (A.1) E PARAFUSO 3,5x40 (A).



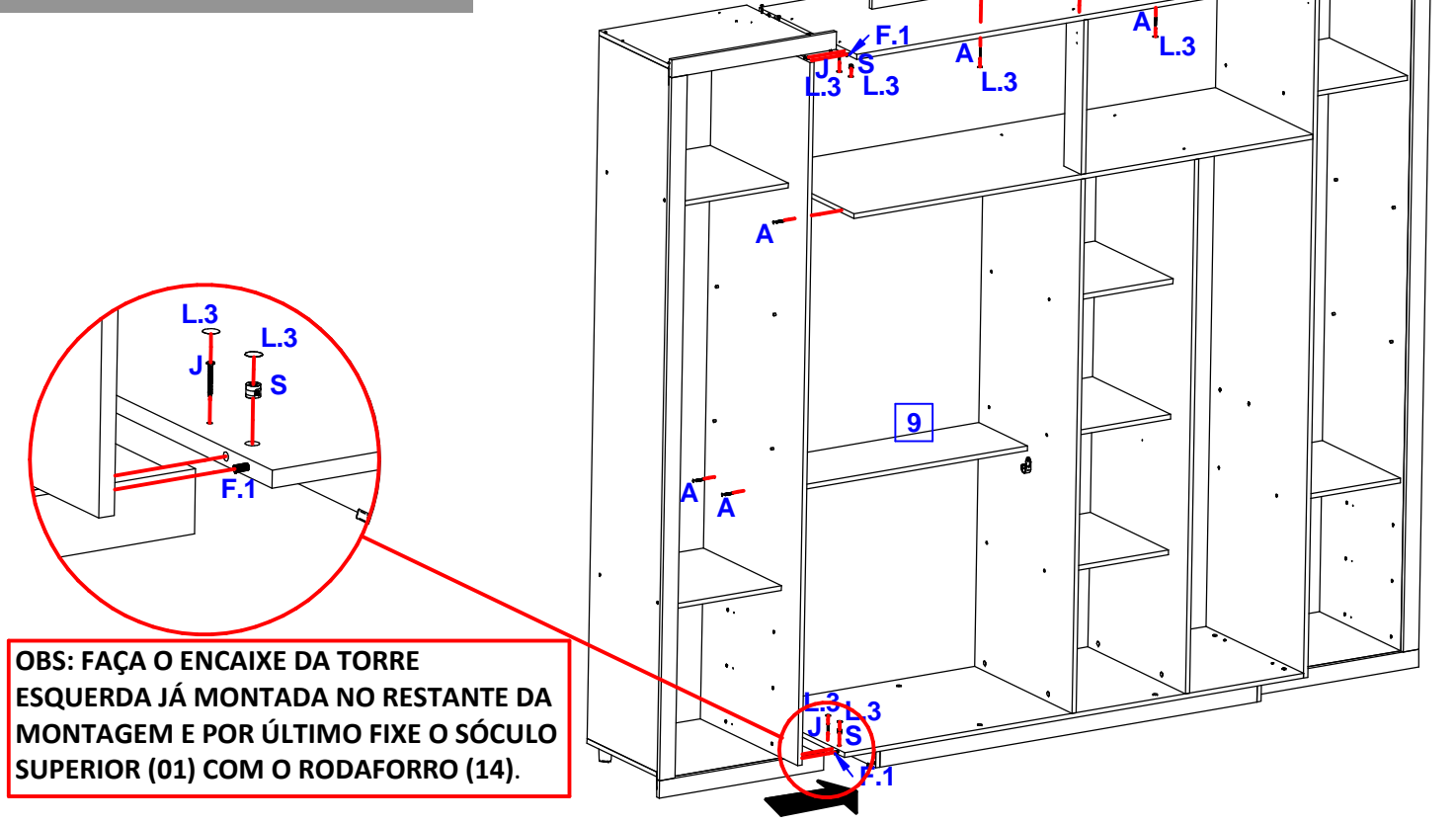
OBS: A CAVILHA (A.1) FARÁ A JUNÇÃO DA PILASTRA (04), SÓCULO INTERMEDIÁRIO (05) E A DIVISÃO CENTRAL (07).

2ª ETAPA FERRANDO AS PEÇAS

IMPORTANTE: FIXE OS PÉS (G.3) NO TAMPO (11) PARAFUSOS 4,0x40 (B) CONFORME MOSTRA A IMAGEM AO LADO.



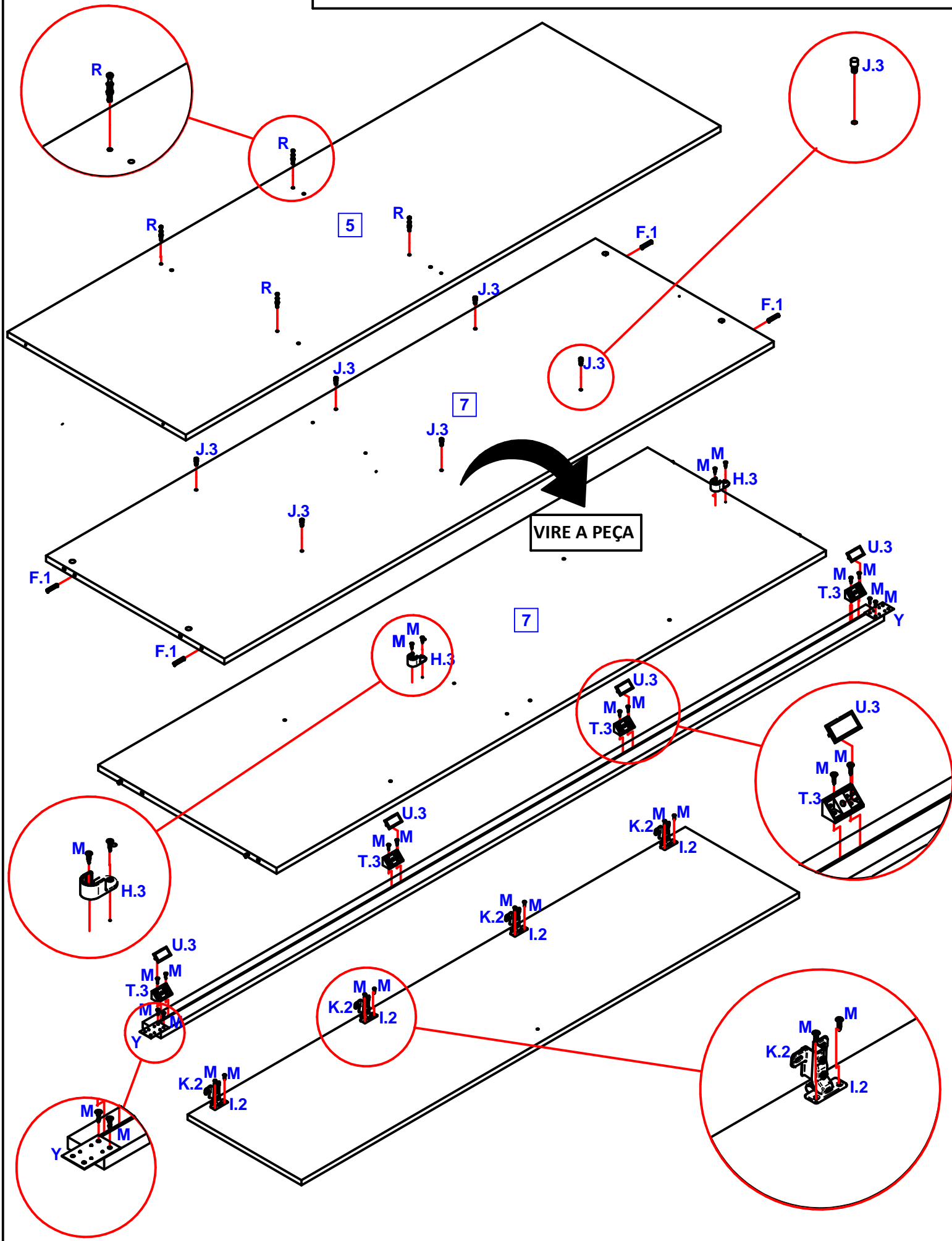
6ª ETAPA DIVISÕES E PRATELEIRAS



OBS: FAÇA O ENCAIXE DA TORRE ESQUERDA JÁ MONTADA NO RESTANTE DA MONTAGEM E POR ÚLTIMO FIXE O SÓCULO SUPERIOR (01) COM O RODAFORRO (14).

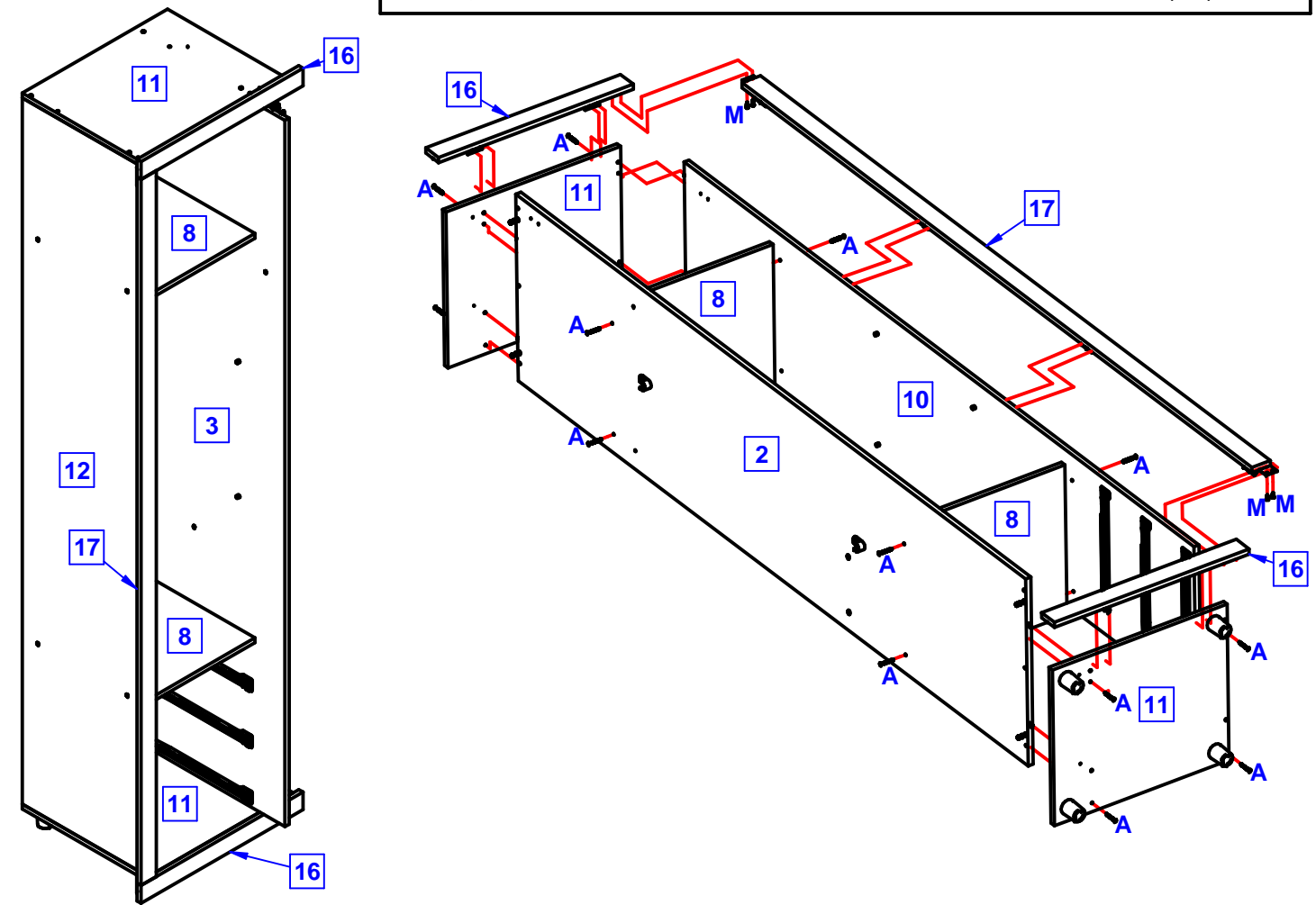
2º ETAPA
FERRANDO AS PEÇAS

LEMBRE-SE: O ESQUADRO DO MÓVEL DEPENDE DA BOA COLOCAÇÃO DO FUNDO. OBS: PREGUEM OS PREGOS (??) DE 10 EM 10cm, E NÃO ESQUEÇA DE PREGAR AS PRATELEIRAS FIXAS DO MÓVEL.



3º ETAPA
TORRES LATERAIS

ATENÇÃO: ESSA ETAPA DEVE SER MONTADA COM O PRODUTO DEITADO NO CHÃO. **OBS:** FAÇA A MONTAGEM EM CIMA DE UM PAPELÃO PARA PROTEÇÃO DAS PEÇAS. COLOQUE TAMBÉM AS MOLDURAS (16) E (17). AO TERMINAR A MONTAGEM DAS TORRES, TAPE OS PARAFUSOS EXTERNOS COM OS ADESIVOS TAPA FUROS (S.4).



4º ETAPA
BASE INFERIOR

BASE: MONTE OS RODAPÉS LATERAIS (22) AOS RODAPÉS FRONTAL (21) E TRASEIRO (19) COM PARAFUSOS (A). EM SEGUIDA, FAÇA A UNIÃO DO REFORÇO RODAPÉ (20) NO CENTRO DA BASE COM CANTONEIRAS (E.1) E PARAFUSOS (M). APÓS, PARAFUSE O SÓCULO INFERIOR (06) COM PARAFUSOS (A).

