

Este manual aplica-se as referências abaixo:



**VS1160E**  
Branco Fosco/Freijo UV



**VS1060E**  
Branco Fosco/Corda UV



## Certificado de Garantia Móveis Primavera

A Móveis Primavera buscando sempre melhorar o atendimento e compromisso com o cliente descreve abaixo os termos de garantia de produto.

1- Com a finalidade de melhorar e agilizar nosso controle operacional, apenas será válido o pedido de assistência técnica mediante apresentação deste documento preenchido e presente da etiqueta do produto e nota fiscal anexada.

2- Do cliente segue os seguintes direitos e deveres para obter do direito de garantia do produto:

2.1- No momento da entrega do produto, as caixas devem ser manipuladas e armazenadas com cuidado pelo profissional do estabelecimento da compra.

2.2- Produtos transportados e avariados em carros de terceiros não terão direito à garantia do produto.

2.3- As caixas deverão ser abertas somente pelo profissional habilitado da loja no momento da montagem.

2.4- A montagem do produto deverá ser feita somente pelo profissional habilitado do estabelecimento da compra do produto, caso contrário lhe implicará na extinção da garantia do produto.

2.5- A limpeza do móvel deverá ser feita somente com flanela lisa levemente umedecida com água.

2.6- Evitar a exposição do produto ao sol e a umidade. A decorrência destes dois fatores levará à aceleração do desgaste da tonalidade e durabilidade, tal como o desgaste de seus acessórios.

2.7- Constatado algum problema no produto que não seja devido ao mal uso do mesmo, será trocada a peça avariada, ficando vedada uma eventual troca se isso não se fizer necessário.

2.8- Para acionar a garantia do produto entre em contato com o estabelecimento da compra do móvel.

2.9- Prazo de garantia: 180 dias contados à partir da emissão da nota fiscal do estabelecimento da compra do produto.

3- Da empresa (Móveis Primavera), cabe os seguintes direitos e deveres:

3.1- A empresa tem o direito e dever de atender ao pedido de garantia no prazo máximo de 30 dias úteis, após o contato do estabelecimento da compra do produto, através do envio deste documento preenchido.

3.2- Cabe ao estabelecimento da compra do produto o dever de enviar as peças danificadas para empresa (Móveis Primavera) para análise do defeito, após ser feita a assistência.

3.3- A empresa não se responsabiliza por montagens efetuadas por terceiros.

3.5- Danos decorrentes de desmontagem do produto por qualquer eventual motivo, implicará ao cliente a perda do direito de garantia do produto

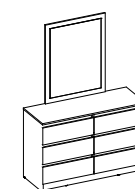
### Dicas do fabricante:

Monte o móvel sobre o papelão para maior proteção;

Separe e identifique as peças de acordo com o manual de montagem;

Coloque as ferragens possíveis nas peças antes de iniciar a montagem;

Lembre-se que o esquadro do móvel depende da boa colocação do fundo.



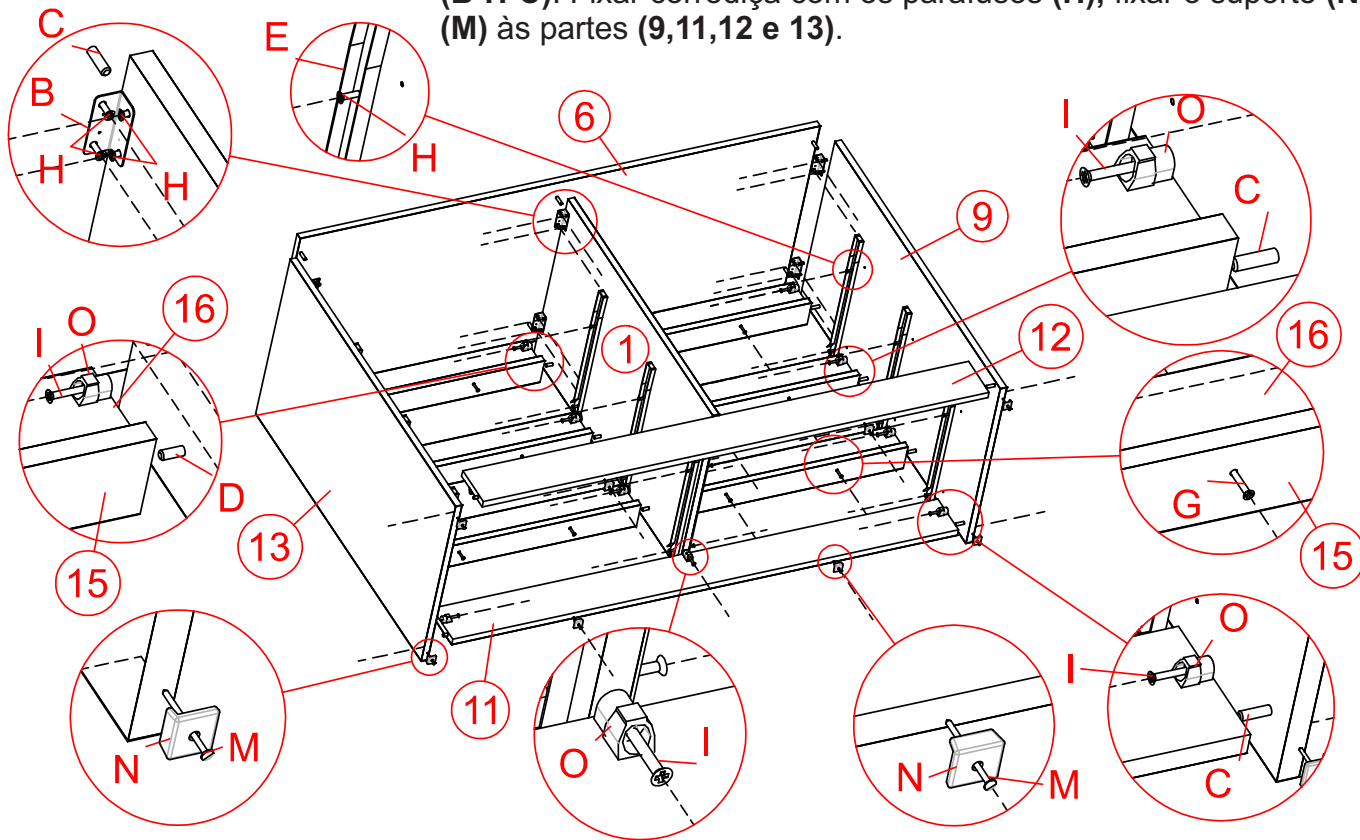
## CÔMODA VISAGE 6G C/ESPELHO - VSX060E

Dimensões: Altura: 1684 - Largura: 1200  
- Profundidade: 453mm

COD	CÓDIGO	QTDE	DESCRIÇÃO	DIMENSÃO PEÇA
12	3543	1	Rodapé traseiro	1167x96x15
4	3554	2	Fundo da cômoda	1187x343x15
1	3558	1	Divisão	673x432x15
8	3560	6	Traseira de gaveta	521x105x15
5	3561	6	Fundo de gaveta	357x551x3
7	3559	12	Lateral de gaveta	350x105x15
11	3544	1	Rodapé frontal	1167x96x15
3	3562	3	Frente de gaveta esquerda	194x594x15
2	3563	3	Frente de gaveta direita	194x594x15
9	3549	1	Lateral esquerda	769x432x15
10	3545	2	Suporte fixação espelho	1200x70x15
14	3553	1	Painel do espelho	900x697x15
13	3550	1	Lateral direita	769x432x15
15	3547	6	Travessa horizontal	576x60x15
16	3546	6	Travessa vertical	576x66x15
6	3548	1	Tampo superior	1200x450x15
COD	IMG	CÓDIGO	DESCRIÇÃO	QTDE
N		10043	Sapata 15x15	8
B		260	Cantoneira 4 furos 17,5x17,5	6
H		252	Parafuso 3,5x14	76
I		254	Parafuso 4 x 25	26
G		6544	Parafuso 3,5x40	44
J		16914	Perfil H 1190mm cinza	1
A		5580	Tapa furo	12
E		424	Corredeira 350mm	6
P		2774	Tampor minifix	12
K		2773	Parafuso minifix	12
L		263	Prego 10x10	103
M		264	Prego 13x15	8
C		372	Cavilha 6x30	40
D		1453	Cavilha 6x50	3
M		45755	Suporte fixação trapézio	18
F		39681	Espelho 795x595mm	1
S		5448	Suporte fixação espelho	2

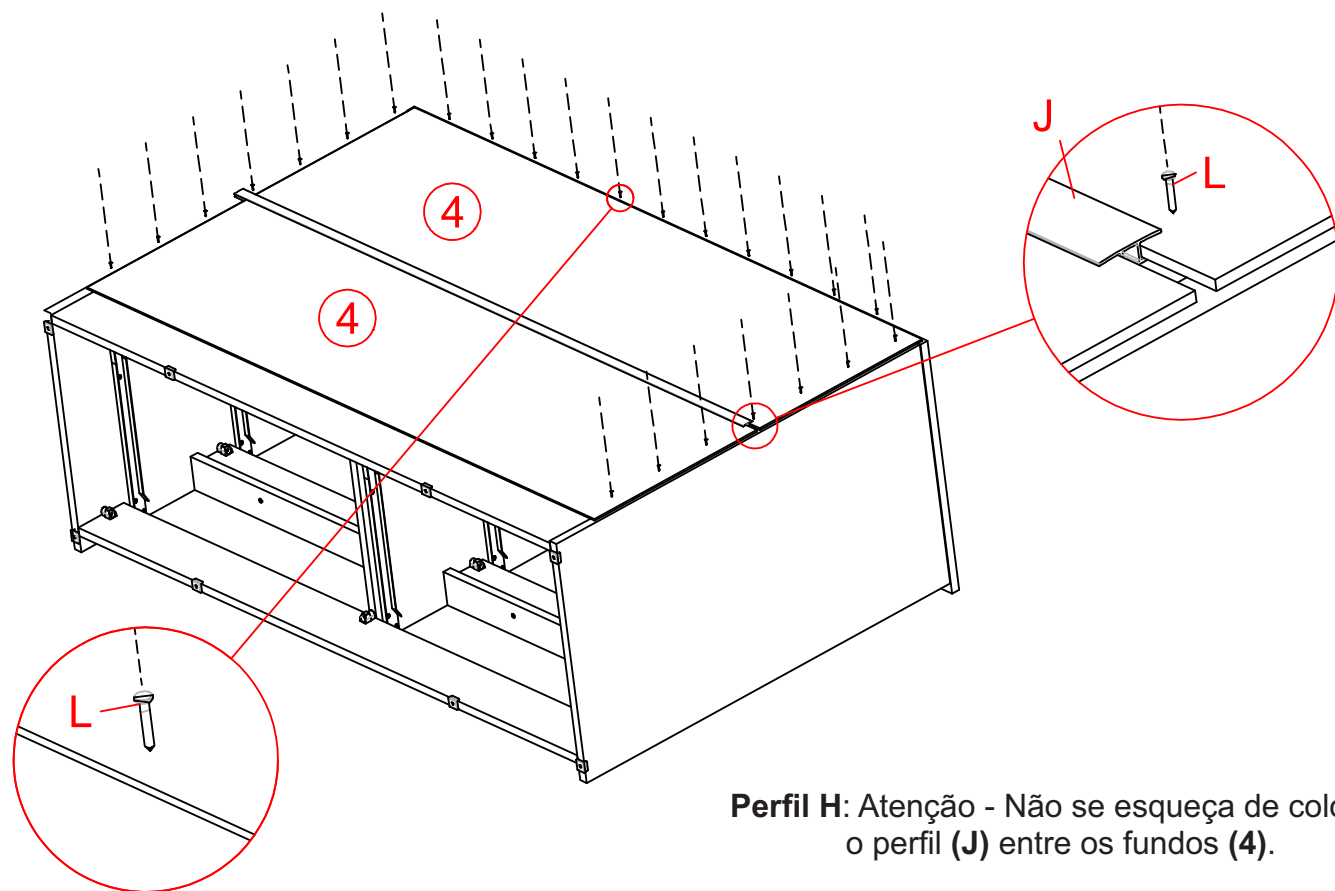
## FASE 1 MONTAGEM

**Ferragens:** Separe e identifique as peças, insira as ferragens nas peças. Fixar as peças (15 e 16), com os parafusos (G). Após fixar as peças (15 e 16) com as peças (1 e 13) com as ferragens (O-I-D-C). Fixe as peças (11 e 12) com as peças (1 e 13) com as ferragens (O-I-C). Em seguida, fixe as peças (15 e 16) do outro lado com as peças (1 e 9), fixe com as ferragens (O-I-D-C), fixe a peça (6) com as peças (1, 9 e 13) utilizando as ferragens (B-H-C). Fixar corredeira com os parafusos (H), fixar o suporte (N) com prego (M) às partes (9,11,12 e 13).



## FASE 2 MONTAGEM

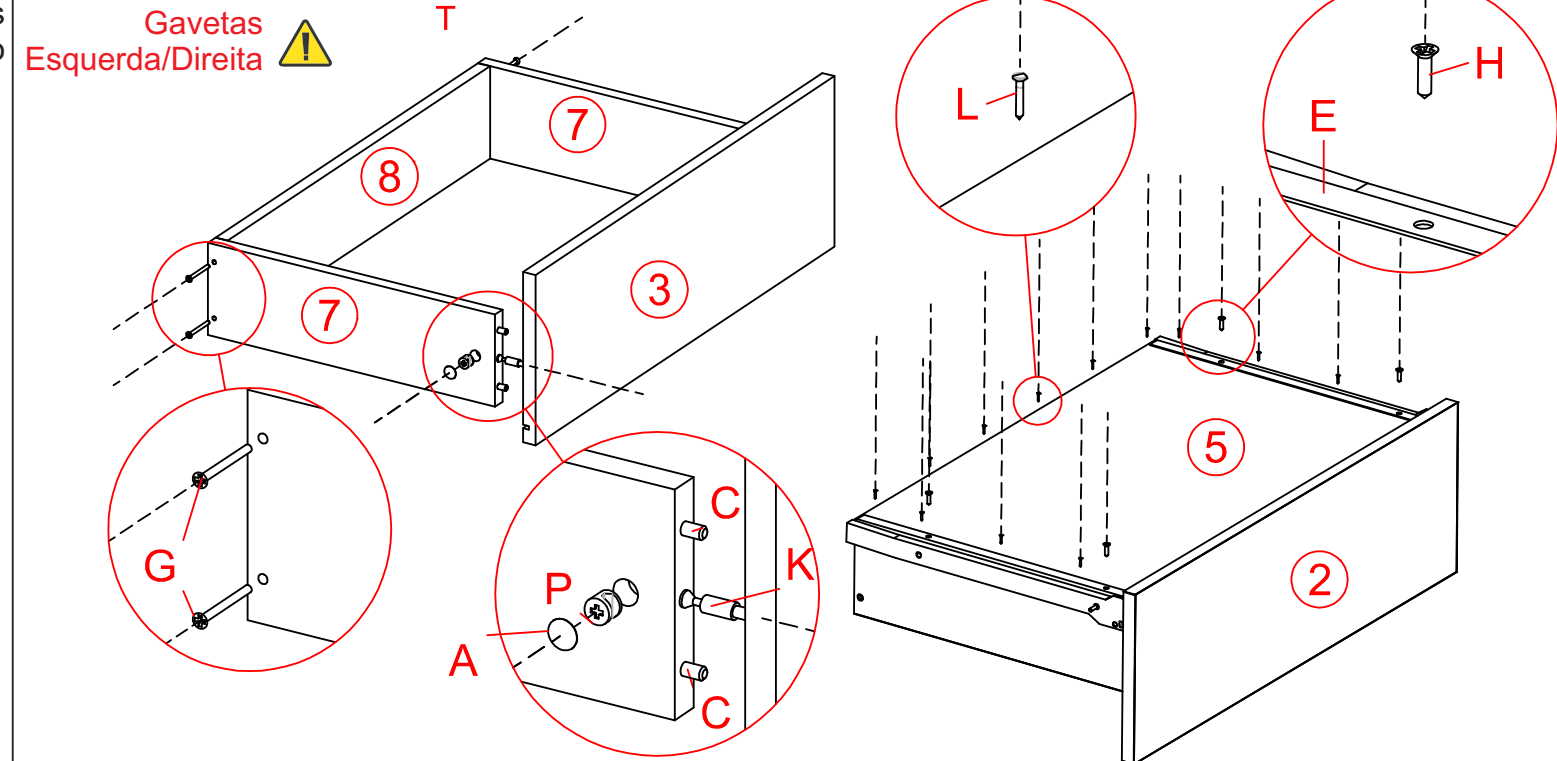
**Lembre-se:** Se o fundo não estiverem instalados corretamente, o produto ficará alinhado. Importante: Fixar os pregos 10x10mm a uma distância de 10cm.



**Perfil H:** Atenção - Não se esqueça de colocar o perfil (J) entre os fundos (4).

## FASE 3 MONTAGEM

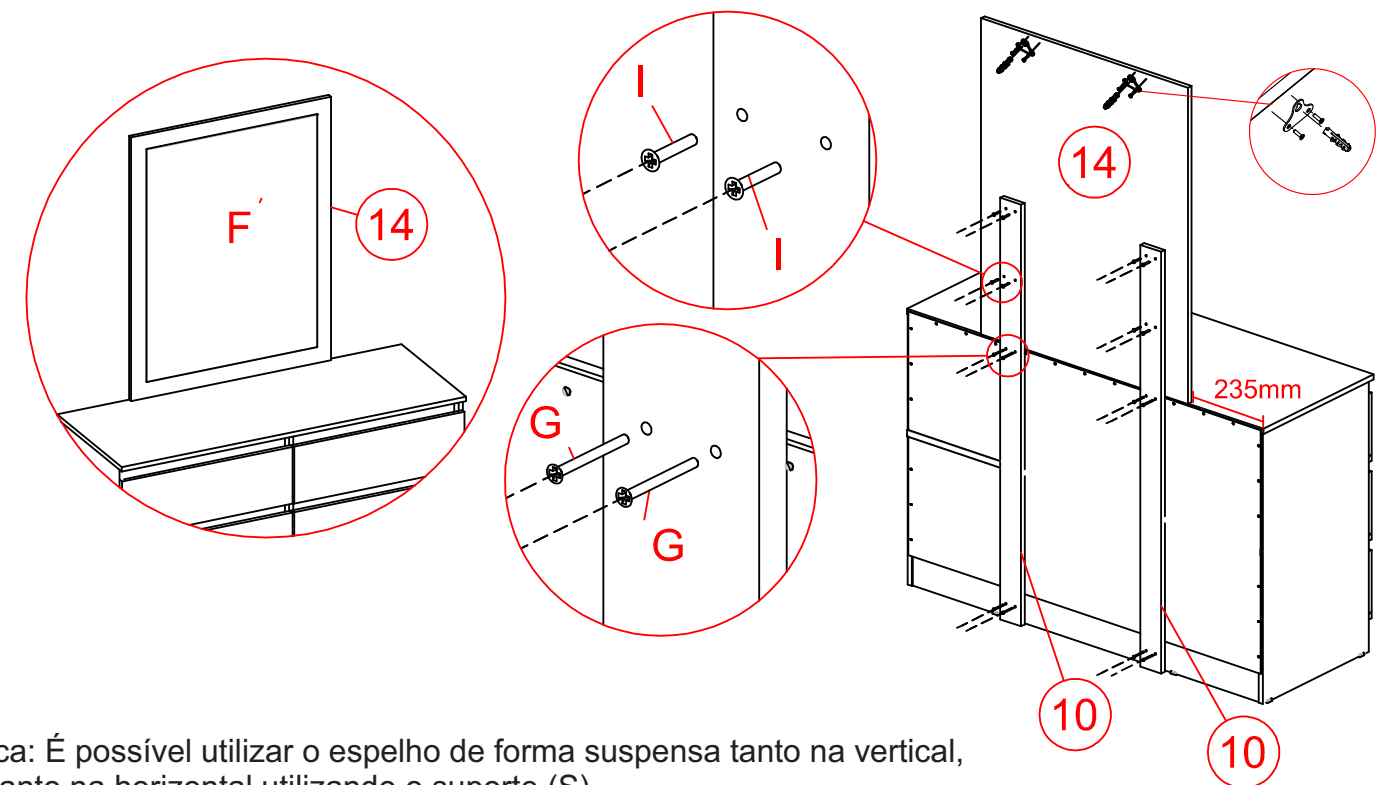
**Gavetas:** Fixar as peças (3 e 7) com a ferragem (C-K-P), utilizar os parafusos (G) para fixar a peça (8) às peças (7).



**Fundo de gaveta:** Fixe o fundo na gaveta com pregos 10x10 (L). Certifique-se de alinhar as gavetas corretamente. **Importante:** Fixar as corredeiras (E), acima do fundo inferior (5) fixando com parafusos (H).

## FASE 4 MONTAGEM

**Panel:** Fixar as peças (10) no painel (14) com parafusos (I), e em seguida fixar o conjunto alinhando 235mm de cada lado, com os parafusos (G), na cômoda.



Dica: É possível utilizar o espelho de forma suspensa tanto na vertical, quanto na horizontal utilizando o suporte (S)

**!** Ao manusear o painel, cuidado para não danificar o espelho