



Certificado de Garantia Móveis Primavera

A Móveis Primavera buscando sempre melhorar o atendimento e compromisso com o cliente descreve abaixo os termos de garantia de produto.

- 1-** Com a finalidade de melhorar e agilizar nosso controle operacional, apenas será válido o pedido de assistência técnica mediante apresentação deste documento preenchido e presente da etiqueta do produto e nota fiscal anexada.
- 2-** Do **cliente** segue os seguintes direitos e deveres para obter do direito de garantia do produto:
- 2.1-** No momento da entrega do produto, as caixas devem ser manipuladas e armazenadas com cuidado pelo profissional do estabelecimento da compra.
- 2.2-** Produtos transportados e avariados em carros de terceiros não terão direito à garantia do produto.
- 2.3-** As caixas deverão ser abertas somente pelo profissional habilitado da loja no momento da montagem.
- 2.4-** A montagem do produto deverá ser feita somente pelo profissional habilitado do estabelecimento da compra do produto, caso contrário lhe implicará na extinção da garantia do produto.
- 2.5-** A limpeza do móvel deverá ser feita somente com flanela lisa levemente umedecida com água.
- 2.6-** Evitar a exposição do produto ao sol e a umidade. A decorrência destes dois fatores levará à aceleração do desgaste da tonalidade e durabilidade, tal como o desgaste de seus acessórios.
- 2.7-** Constatado algum problema no produto que não seja devido ao mal uso do mesmo, será trocada a peça avariada, ficando vedada uma eventual troca se isso não se fizer necessário.
- 2.8-** Para acionar a garantia do produto entre em contato com o estabelecimento da compra do móvel.
- 2.9-** Prazo de garantia: 180 dias contados à partir da emissão da nota fiscal do estabelecimento da compra do produto.
- 3-** Da **empresa** (Móveis Primavera), cabe os seguintes direitos e deveres:
- 3.1-** A empresa tem o direito e dever de atender ao pedido de garantia no prazo máximo de 30 dias úteis, após o contato do estabelecimento da compra do produto, através do envio deste documento preenchido.
- 3.2-** Cabe ao estabelecimento da compra do produto o dever de enviar as peças danificadas para empresa (Móveis Primavera) para análise do defeito, após ser feita a assistência.
- 3.3-** A empresa não se responsabiliza por montagens efetuadas por terceiros.
- 3.5-** Danos decorrentes de desmontagem do produto por qualquer eventual motivo, implicará ao cliente a perda do direito de garantia do produto.

4.0- Dados de preenchimento do **cliente**, o obrigatório o preenchimento de todos os campos.

- 4.1-** Nome do Cliente: _____
- 4.2-** N° nota fiscal: _____
- 4.3-** Estabelecimento de compra: _____
- 4.4-** Cidade: _____
- 4.5-** Você adquiriu garantia estendida da loja: _____
- 4.5-** Telefone p/ contato: _____ **email:** _____

5.0- Dados de preenchimento do **montador** (profissional habilitado da loja), o obrigatório o preenchimento de todos os campos.

- 5.1-** Nome do montador: _____
- 5.2-** N° peça solicitada: _____ **Código:** _____ **Qtd:** _____
- 5.3-** Descrição da peça solicitada: _____
- 5.4-** Motivo do pedido: _____
- 5.5-** Observação do montador: _____

Etiqueta do produto

Cole aqui sua nota fiscal

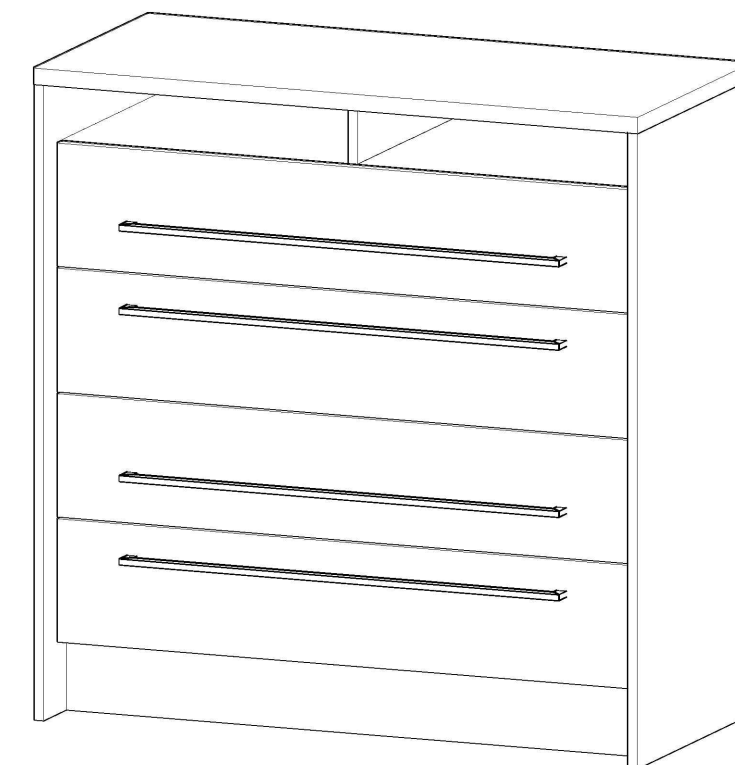


Manual de montagem

COMODA VISAGE - 4 GAVETAS - VS104 - VECCHIO/CONCRETO

Dimensões: Alt.: 1,00 - Larg.: 0,982 - Prof.: 0,45

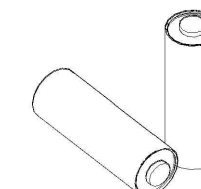
	Ferragem	Qtd	Código
A	3,5 x 40 CHATA	12	6544
B	3,5 x 25 CHATA	08	8912
C	3,5 X 14 CHATA	48	252
D	3,5 X 12 FLANGEADO	01	3968
E	CAVILHA 6 X 30	08	372
F	PINO MINI-FIX	20	2773
G	TAMBOR MINI-FIX	20	2774
H	PREGO 13X15	20	264
I	ADESIVO TAPA FURO 13MM VECCHIO	14	5578
J	SAPATA 15x20	04	257
L	PREGO 10 X 10	94	263
M	CORRED. TELESCÓPICA 2 ESTÁGIOS 350mm	04	15727
O	CANTONEIRA 4 FUROS	02	260
P	ADESIVO TAPA FURO 13MM CONCRETO	16	16325
Q	PERFIL H 975mm	02	15494
S	HASTE P/ GAVETA	04	16072
T	BISNAGA DE COLA	01	2783
U	PUXADOR SEVILA 608mm GRAFITE	04	15994
V	LUMINÁRIA LIGA/DESLIGA	01	15725
X	CAVILHA 8 X 30	04	266



Peça	Código	Descrição	Qtd.	Dimensões peça :
01	35199	Tampo comoda superior vecchio	01	982X450X25 mm
02	35190	Lateral esquerda vecchio	01	975X450X15 mm
03	35191	Lateral direita vecchio	01	975X450X15 mm
04	35198	Prateleira vídeo concreto	01	950X390X15 mm
05	35194	Reforço tampo concreto	01	390X97X15 mm
06	35193	Reforço interno	01	950X70X15 mm
07	35197	Rodapé frontal concreto	01	950X120X15 mm
08	35192	Gaveta concreto	04	942X189X15 mm
09	35196	Lateral de gaveta concreto	08	365X145X15 mm
10	35195	Traseira de gaveta concreto	04	895X97X15 mm
11	35201	Fundo gaveta branco estilizado	04	925X370X03 mm
12	35200	Fundo comoda	03	975X250X03 mm
13	35203	Conjunto de ferragens	01	

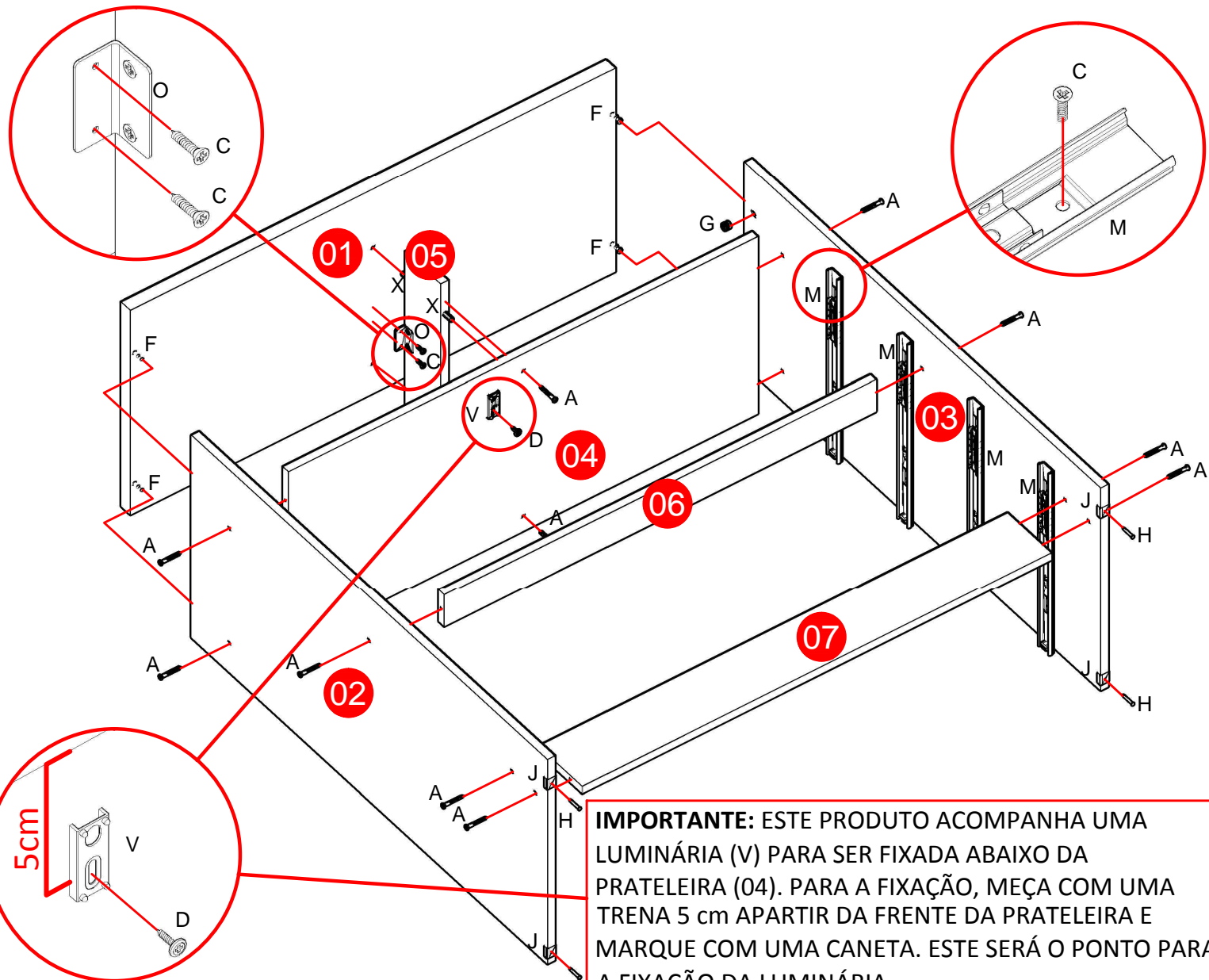
ATENÇÃO:

ESTE PRODUTO NÃO ACOMPANHA BATERIA PARA A LUMINÁRIA.
BATERIA UTILIZADA: BATERIA 12V 23A ALCALINA.



1º ETAPA MONTAGEM

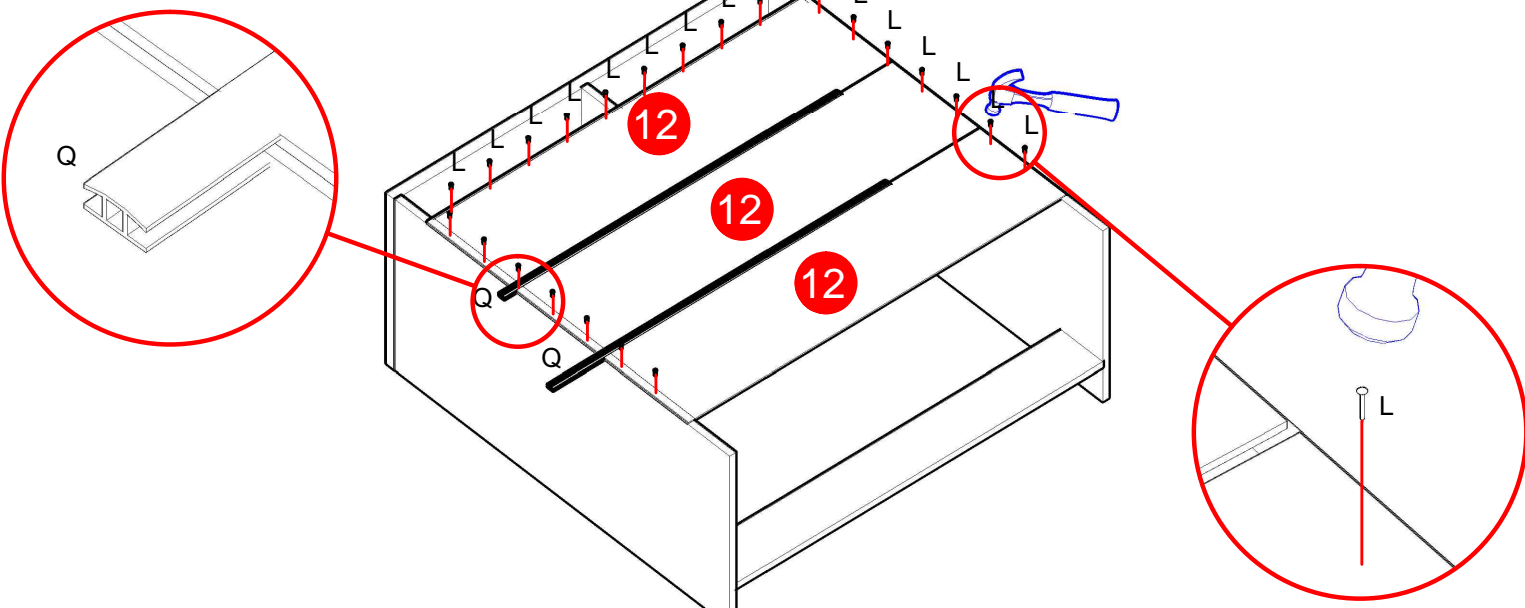
FERRAGENS: INSIRA PRIMEIRAMENTE AS CORREDIÇAS (M) NAS LATERAIS (02) E (03) ANTES DE INICIAR A MONTAGEM. **IMPORTANTE:** FORRE O CHÃO COM PAPELÃO PARA NÃO DANIFICAR AS PEÇAS.



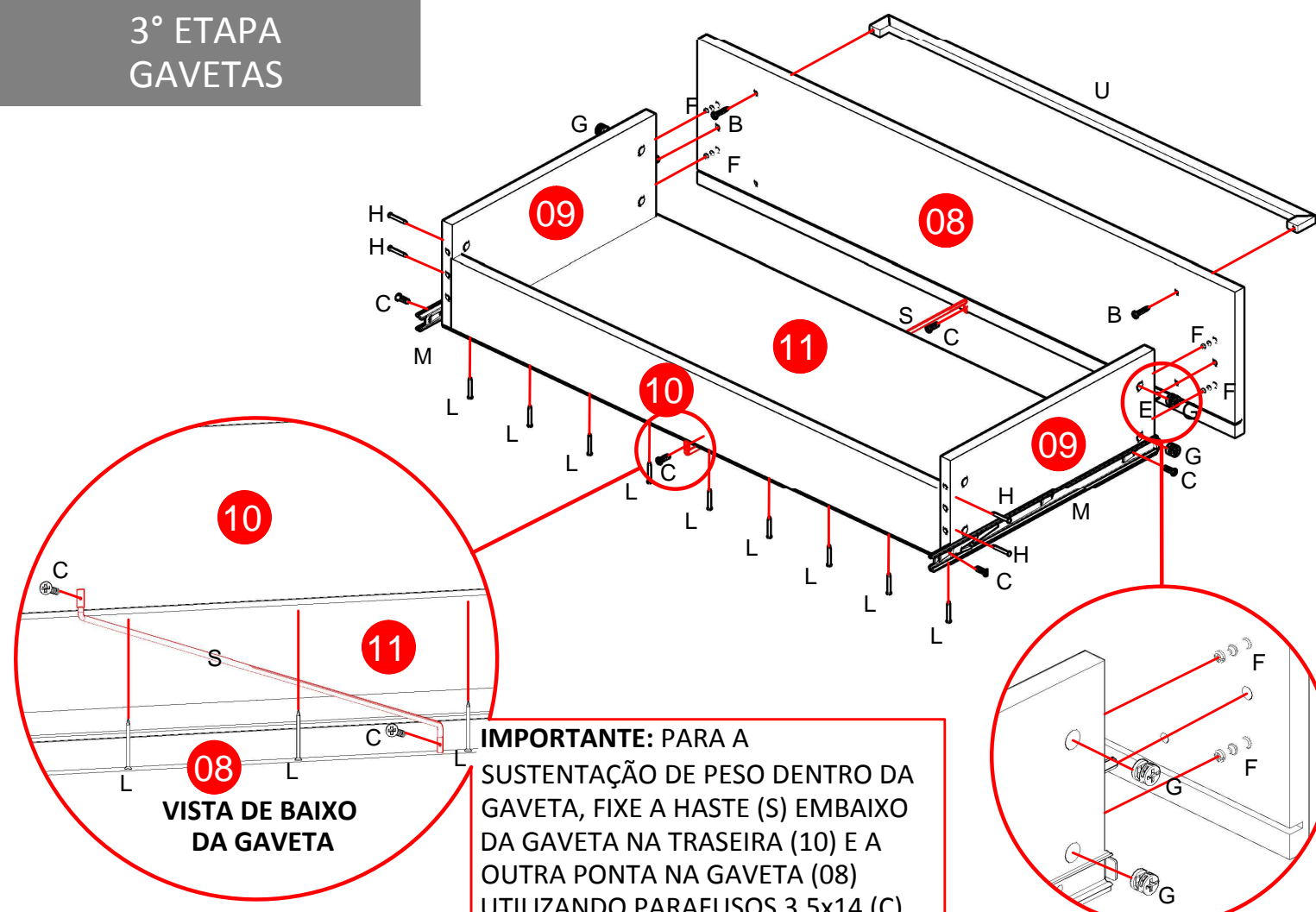
IMPORTANTE: ESTE PRODUTO ACOMPANHA UMA LUMINÁRIA (V) PARA SER FIXADA ABAIXO DA PRATELEIRA (04). PARA A FIXAÇÃO, MEÇA COM UMA TRENA 5 cm APARTIR DA FRENTE DA PRATELEIRA E MARQUE COM UMA CANETA. ESTE SERÁ O PONTO PARA A FIXAÇÃO DA LUMINÁRIA.

2º ETAPA FUNDO

FUNDO: PREGUE O FUNDO (12) COM PREGOS 10x10 (L) DE 10 EM 10 CM. **LEMBRE-SE:** O ESQUADRO DEPENDE DA BOA COLOCAÇÃO DO MESMO.



3º ETAPA GAVETAS

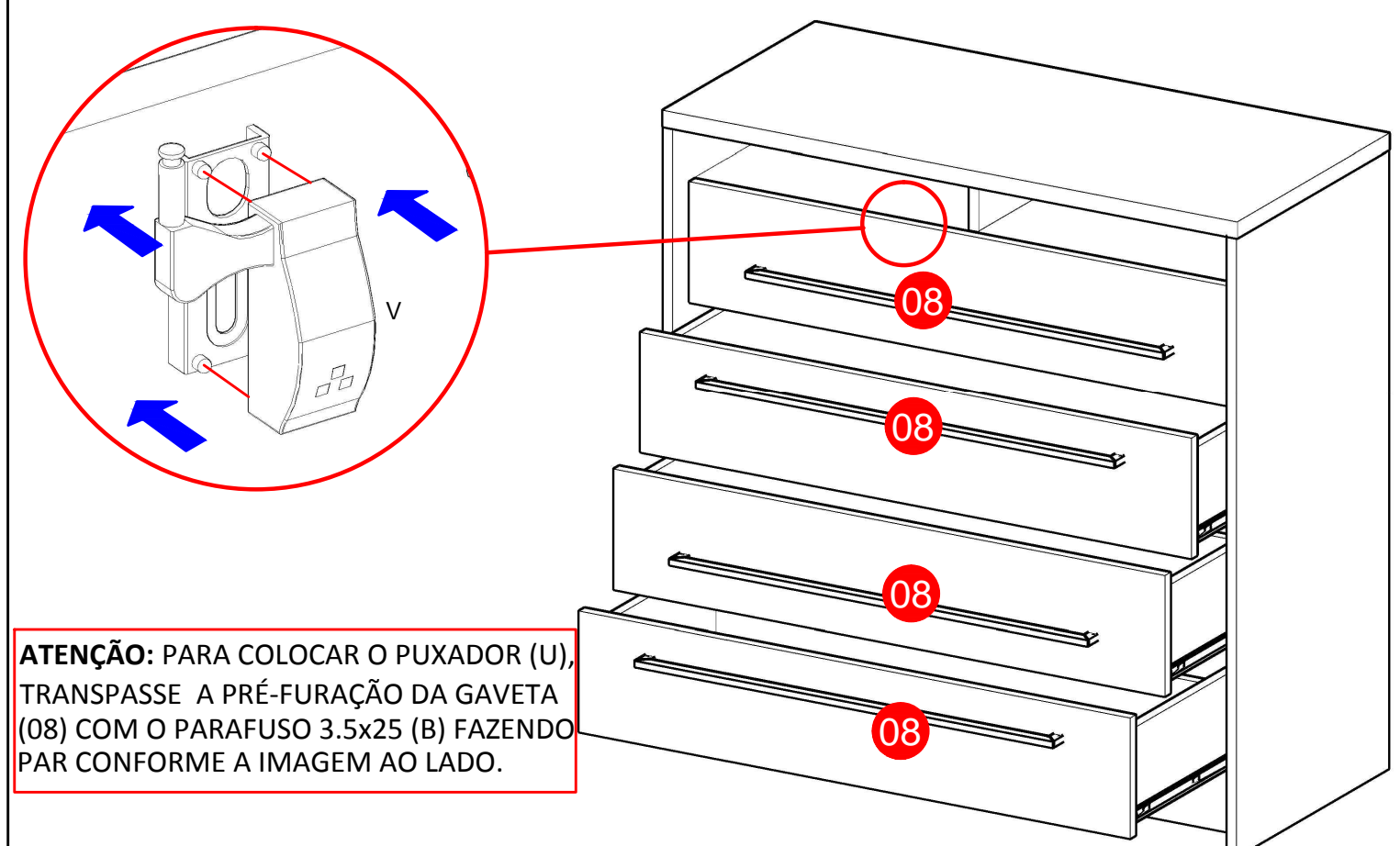


VISTA DE BAIXO DA GAVETA

IMPORTANTE: PARA A SUSTENTAÇÃO DE PESO DENTRO DA GAVETA, FIXE A HASTE (S) EMBAIXO DA GAVETA NA TRASEIRA (10) E A OUTRA PONTA NA GAVETA (08) UTILIZANDO PARAFUSOS 3,5x14 (C).

4º ETAPA COMODA

LUMINÁRIA: INSIRA NA LUMINÁRIA A BATERIA 12v 23A E ENCAIXE NO SUPORTE JÁ FIXADO ABAIXO DA PRATELEIRA (04). **ATENÇÃO:** ESTE PRODUTO NÃO ACOMPANHA PILHA.



ATENÇÃO: PARA COLOCAR O PUXADOR (U), TRANSPASSE A PRÉ-FURAÇÃO DA GAVETA (08) COM O PARAFUSO 3.5x25 (B) FAZENDO PAR CONFORME A IMAGEM AO LADO.