



Certificado de Garantia Móveis Primavera

A Móveis Primavera buscando sempre melhorar o atendimento e compromisso com o cliente descreve abaixo os termos de garantia de produto.

1- Com a finalidade de melhorar e agilizar nosso controle operacional, apenas será válido o pedido de assistência técnica mediante apresentação deste documento preenchido e presente da etiqueta do produto e nota fiscal anexada.

2- Do **cliente** segue os seguintes direitos e deveres para obter do direito de garantia do produto:

2.1- No momento da entrega do produto, as caixas devem ser manipuladas e armazenadas com cuidado pelo profissional do estabelecimento da compra.

2.2- Produtos transportados e avariados em carros de terceiros não terão direito à garantia do produto.

2.3- As caixas deverão ser abertas somente pelo profissional habilitado da loja no momento da montagem.

2.4- A montagem do produto deverá ser feita somente pelo profissional habilitado do estabelecimento da compra do produto, caso contrário lhe implicará na extinção da garantia do produto.

2.5- A limpeza do móvel deverá ser feita somente com flanela lisa levemente umedecida com água.

2.6- Evitar a exposição do produto ao sol e a umidade. A decorrência destes dois fatores levará à aceleração do desgaste da tonalidade e durabilidade, tal como o desgaste de seus acessórios.

2.7- Constatado algum problema no produto que não seja devido ao mal uso do mesmo, será trocada a peça avariada, ficando vedada uma eventual troca se isso não se fizer necessário.

2.8- Para acionar a garantia do produto entre em contato com o estabelecimento da compra do móvel.

2.9- Prazo de garantia: 180 dias contados à partir da emissão da nota fiscal do estabelecimento da compra do produto.

3- Da **empresa** (Móveis Primavera), cabe os seguintes direitos e deveres:

3.1- A empresa tem o direito e dever de atender ao pedido de garantia no prazo máximo de 30 dias úteis, após o contato do estabelecimento da compra do produto, através do envio deste documento preenchido.

3.2- Cabe ao estabelecimento da compra do produto o dever de enviar as peças danificadas para empresa (Móveis Primavera) para análise do defeito, após ser feita a assistência.

3.3- A empresa não se responsabiliza por montagens efetuadas por terceiros.

3.5- Danos decorrentes de desmontagem do produto por qualquer eventual motivo, implicará ao cliente a perda do direito de garantia do produto.

4.0- Dados de preenchimento do **cliente**, o obrigatório o preenchimento de todos os campos.

4.1- Nome do Cliente: _____

4.2- N° nota fiscal: _____

4.3- Estabelecimento de compra: _____

4.4- Cidade: _____

4.5- Você adquiriu garantia estendida da loja: _____

4.5- Telefone p/ contato: _____ **email:** _____

5.0- Dados de preenchimento do **montador** (profissional habilitado da loja), o obrigatório o preenchimento de todos os campos.

5.1- Nome do montador: _____

5.2- N° peça solicitada: _____ **Código:** _____ **Qtd:** _____

5.3- Descrição da peça solicitada: _____

5.4- Motivo do pedido: _____

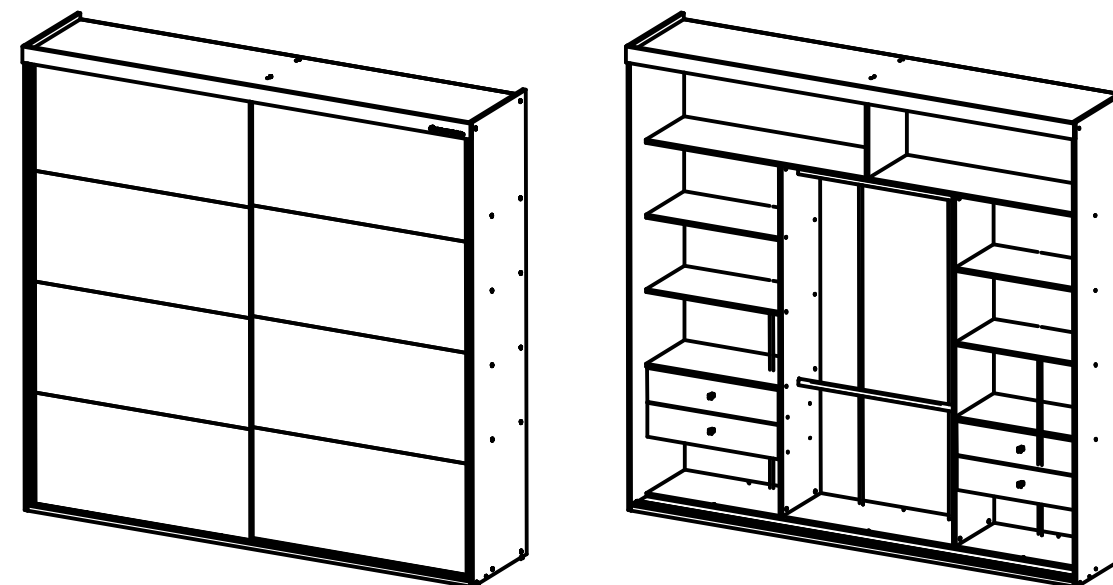
5.5- Observação do montador: _____



Manual de montagem

ROUPEIRO VERSA 2P/4G - VS1024 - CORDA/OFF WHITE

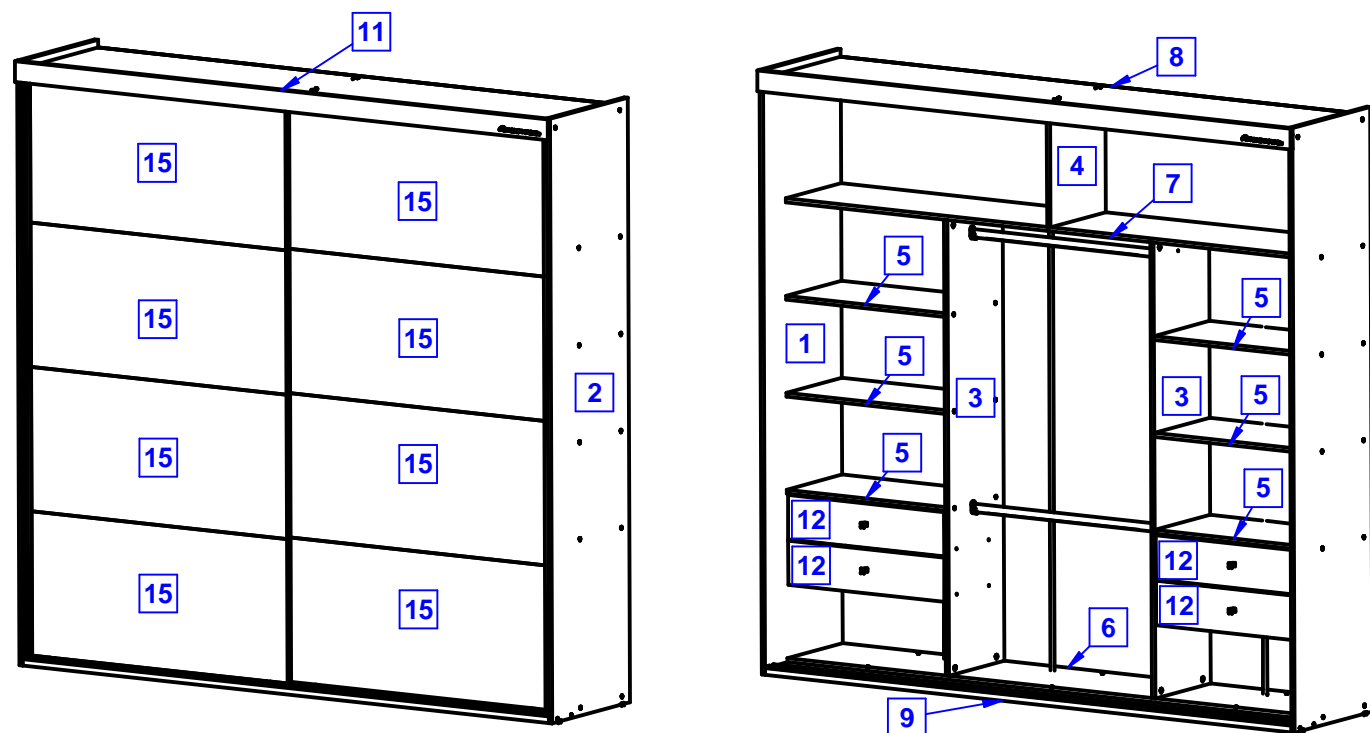
Dimensões: Alt.: 2320 - Larg.: 2400 - Prof.: 560



| CÓD. | IMAGEM | FERRAGEM | CÓDIGO | QTD. |
|------|--------|--|--------|------|
| A | | PARAF. FIX 3,5 X 40 CAB CHATA ZINCADO BRANCO | 6544 | 66 |
| E.5 | | KT C/ 2 AMORTECEDORES | 37081 | 1 |
| F.1 | | CAVILHA 6 X 30 PINUS | 372 | 30 |
| F.2 | | ADESIVO RESINADO CINZA METALIZADO PRIMAVERA RETRO | 5095 | 1 |
| F.3 | | SAPATA EM L 15 X 15 CINZA ALUMINIO | 10043 | 4 |
| F.4 | | RODIZIO PORTA CORRER VISAGE 2 PTS (CM110) | 7284 | 2 |
| H.3 | | SUPORTE DE CABIDEIRO OBLONGO PLASTICO CINZA ALUMINIO | 480 | 4 |
| H.4 | | CORREDIÇA TELESCÓPICA MINI-LIGHT (02 ESTÁGIOS) 350MM | 15727 | 4 |
| J | | PARAF. FIX 3,5 X 30 CAB CHATA | 3966 | 10 |
| J.2 | | PUXADOR PUNTO PV309 GRAFITE | 15439 | 4 |
| K.1 | | CABIDEIRO TUBO OBLONGO METALICO 910MM | 36857 | 2 |
| M | | PARAF. FIX 3,5 X 14 CAB CH | 252 | 160 |
| N.4 | | TRILHO SUPERIOR DUPLO PVC CINZA 2369MM | 36855 | 1 |
| O | | PARAF. FIX 4,0 X 12 CAB FLANGEADA | 3968 | 32 |
| P.1 | | PREGO CC 10X10 | 263 | 273 |
| Q.1 | | PREGO 13 X 15 ANELADO | 264 | 4 |
| Q.4 | | SAPATA FIXA 25X11 | 36862 | 15 |
| R | | PINO MINIFIX ROSCA 8,5MM ZAMAC | 2773 | 24 |
| R.3 | | TRILHO MMN MOV 3028 GRAFITE 2369MM | 36856 | 1 |
| R.4 | | PERFIL DESEMP. GRAFITE (TESTEIRA) 2215MM | 36853 | 2 |
| S | | TAMBOR MINIFIX 12X11 ZAMAC | 2774 | 24 |
| S.4 | | ADESIVO TAPA FURO 13MM CORDA | 697 | 78 |
| T.4 | | PERFIL PUXADOR 4062 MMN GRAFITE 2215MM | 36859 | 2 |
| V.1 | | SUPORTE (ANGULAR) DE PERFIL RODAFORRO | 481 | 5 |
| X.1 | | FIXADOR COSTA ROUPEIRO 12X12 (TACHINHA) | 306 | 24 |
| Y | | CONEXÃO 55X34MM EPOXI BR (FUROS REDONDOS) | 7047 | 24 |
| Z.1 | | PERFIL H 1775MM CINZA CRISTAL | 36860 | 4 |

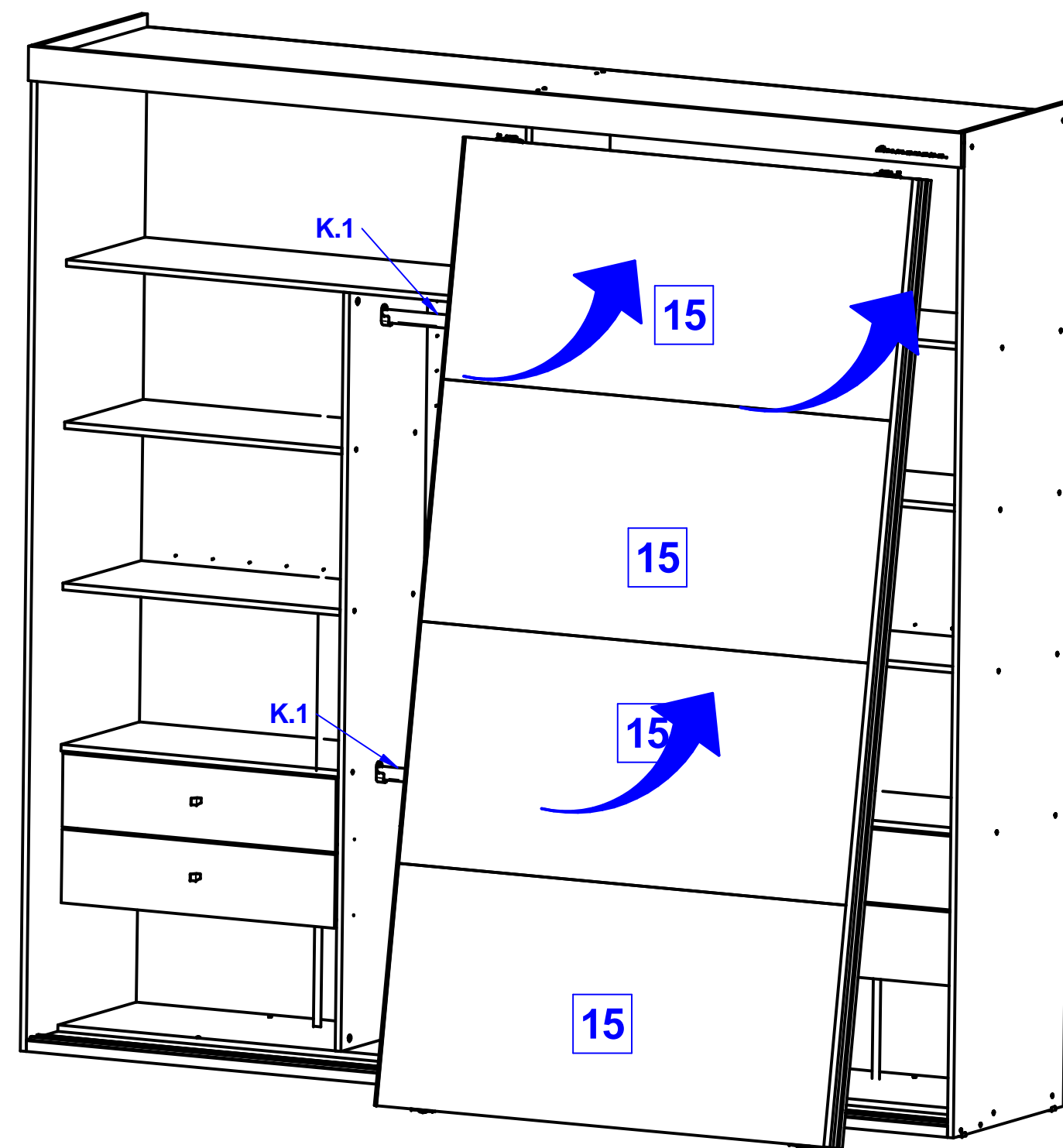
1° ETAPA
IDENTIFICANDO AS PEÇAS

IMPORTANTE: SEPARE E IDENTIFIQUE AS PEÇAS, COLOCANDO-AS DISPOSTAS UM PAREDE, ISSO AGILIZARÁ AS PRÓXIMAS ETAPAS DE SUA MONTAGEM.

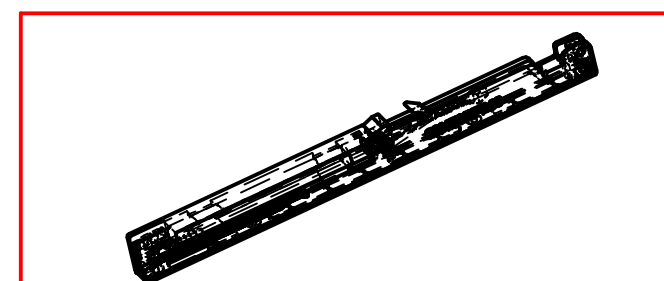


6° ETAPA
INSERINDO AS PORTAS

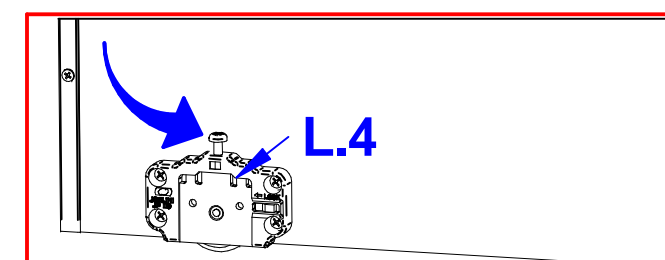
PORTAS: ENCAIXE A PORTA DIREITA NOS GUIAS TRASEIROS DOS TRILHOS (N.4) E (R.3). EM SEGUIDA, FAÇA O MESMO COM A PORTA ESQUERDA ENCAIXANDO-A NOS GUIAS FRONTAIS.



| REF | CÓD. | DESCRIÇÃO | PADRÃO | QTD. | DIMENSÕES |
|-----|-------|---|-----------------|------|-----------------|
| 1 | 36837 | LATERAL VERSA ESQUERDA ROUPEIRO CORRER | CORDA | 1 | 2320 x 540 x 15 |
| 2 | 36838 | LATERAL VERSA DIREITA ROUPEIRO CORRER | CORDA | 1 | 2320 x 540 x 15 |
| 3 | 36839 | DIVISAO VERSA ESQ/DIR ROUPEIRO CORRER | CORDA | 2 | 1750 x 385 x 15 |
| 4 | 36841 | PILASTRA VERSA MAIOR ROUPEIRO CORRER | CORDA | 1 | 470 x 385 x 15 |
| 5 | 36840 | PRATELEIRA VERSA MAIOR ROUPEIRO CORRER | CORDA | 6 | 713 x 385 x 15 |
| 6 | 36835 | SOCULO VERSA INFERIOR ROUPEIRO CORRER | CORDA | 1 | 2370 x 385 x 15 |
| 7 | 36834 | SOCULO VERSA INTERMEDIARIO ROUPEIRO CORRER | CORDA | 1 | 2370 x 385 x 15 |
| 8 | 36833 | SOCULO VERSA SUPERIOR ROUPEIRO CORRER | CORDA | 1 | 2370 x 540 x 15 |
| 9 | 36836 | MOLDURA VERSA INFERIOR ROUPEIRO CORRER | CORDA | 1 | 2370 x 175 x 25 |
| 10 | 36850 | MOLDURA VERSA INFERIOR ESTREITA ROUPEIRO CORRER | CORDA | 1 | 2370 x 80 x 25 |
| 11 | 36842 | MOLDURA VERSA SUPERIOR ROUPEIRO CORRER | CORDA | 1 | 2400 x 80 x 15 |
| 12 | 36849 | GAVETA VERSA INTERNA ROUPEIRO CORRER | CORDA | 4 | 703 x 170 x 15 |
| 13 | 36843 | LATERAL VERSA GAVETA ROUPEIRO CORRER | CORDA | 8 | 365 x 145 x 15 |
| 14 | 36844 | TRASEIRA VERSA GAVETA ROUPEIRO CORRER | CORDA | 4 | 657 x 97 x 15 |
| 15 | 36851 | PORTA VERSA REVERSIVEL ROUPEIRO CORRER | CORDA/OFF WHITE | 8 | 1170 x 554 x 15 |
| 16 | 36845 | FUNDO VERSA GAVETA ROUPEIRO CORRER | BR/CINZA RELEVO | 4 | 687 x 370 x 3 |
| 17 | 36846 | FUNDO VERSA HORIZONTAL ROUPEIRO CORRER | BR/CINZA RELEVO | 1 | 2390 x 492 x 3 |
| 18 | 36847 | FUNDO VERSA VERTICAL ROUPEIRO CORRER | BR/CINZA RELEVO | 5 | 1775 x 473 x 3 |



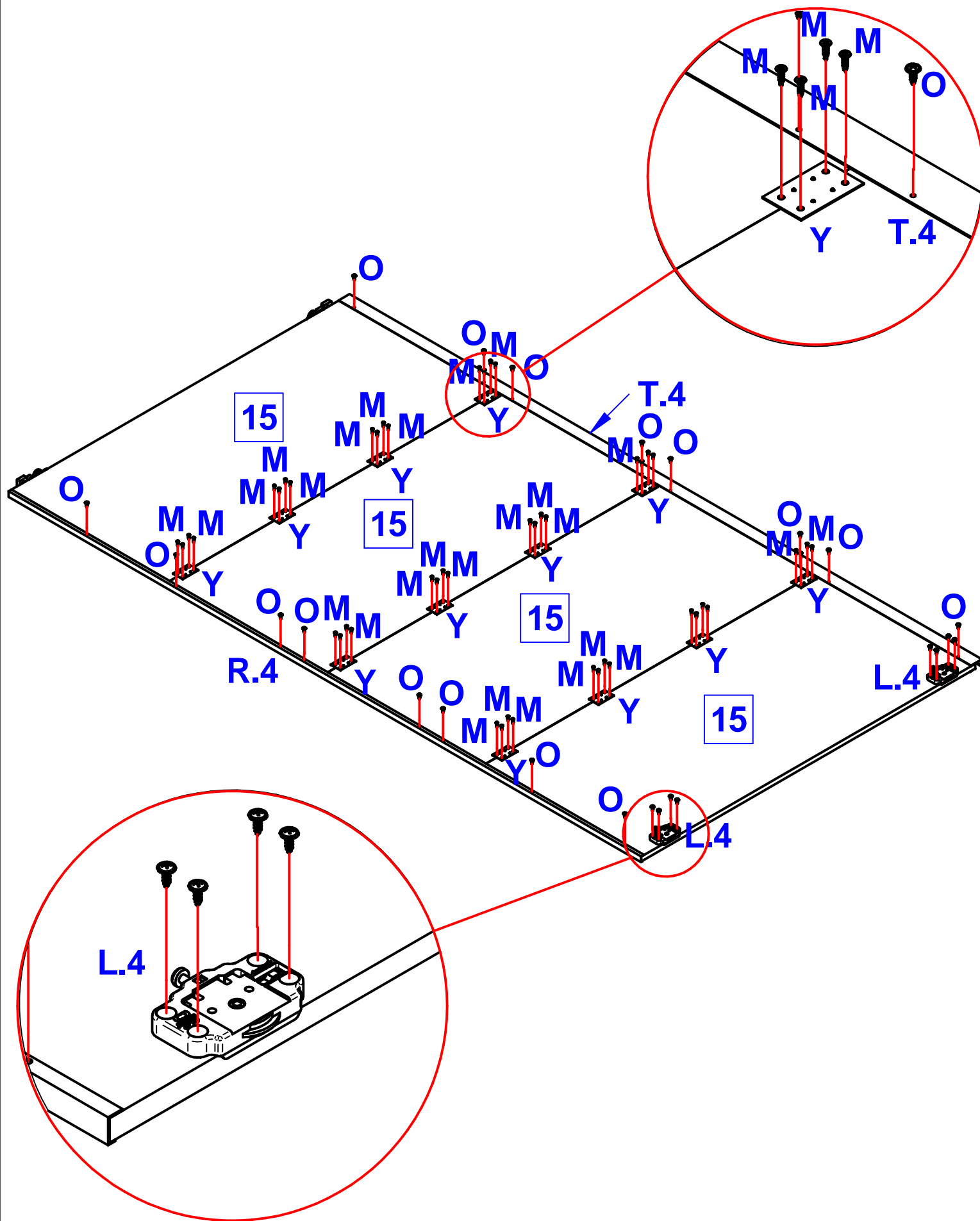
OBS: ESTE PRODUTO CONTÉM AMORTECEDORES PARA AS PORTAS DE CORRER, SIGA ATENTAMENTE AS INSTRUÇÕES DO MANUAL DO AMORTECEDOR.



OBS: FAÇA A REGULAGEM DA ALTURA DAS PORTAS ATRAVÉS DO PARAFUSO NIVELADOR DO RODÍZIO INFERIOR (L.4).

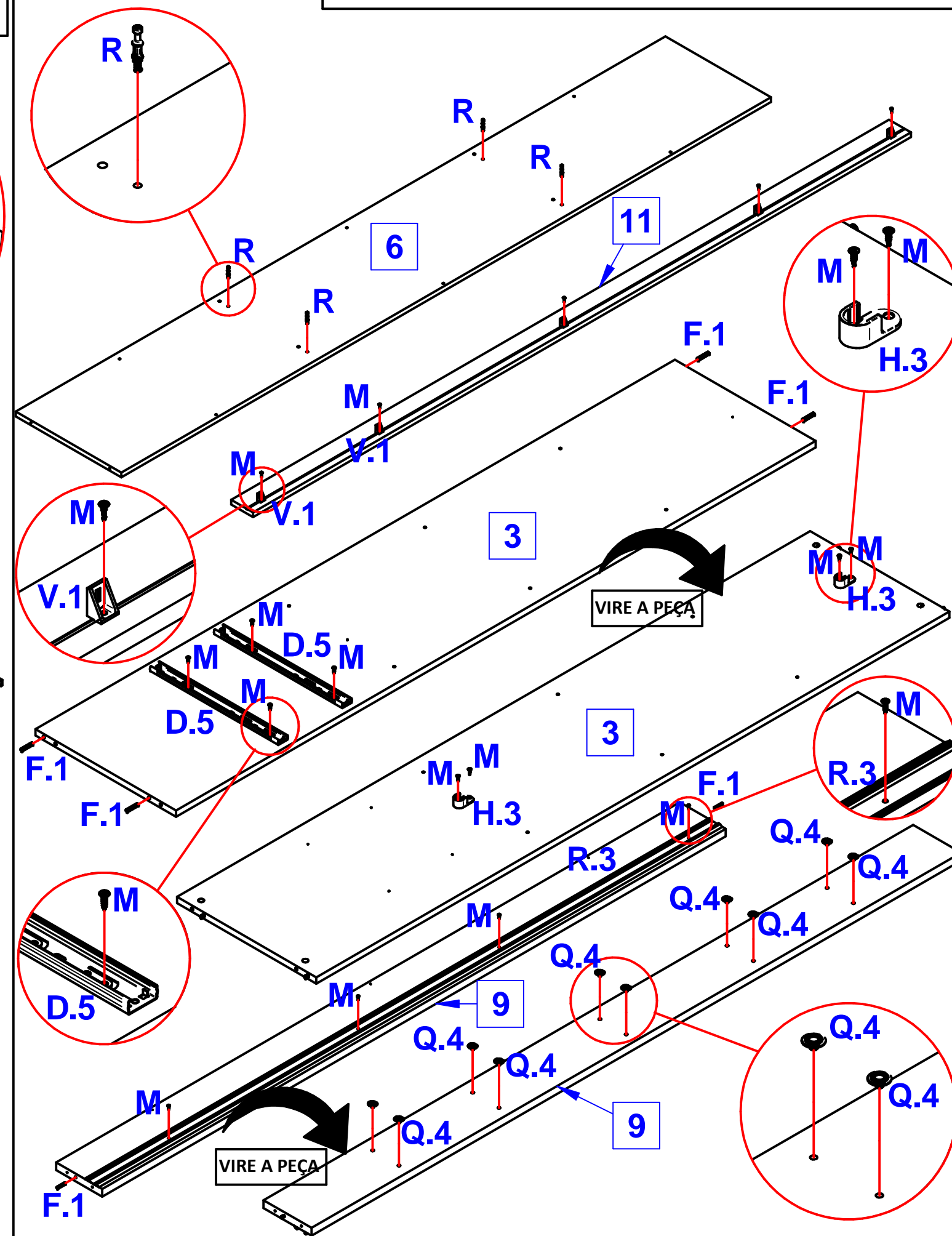
6ª ETAPA PORTAS

PERFIL PUXADOR: COM A PORTA (15) DEITADA, INSIRA O PERFIL PUXADOR (T.4) DE MODO QUE VÁ SE ENCAIXANDO. EM SEGUIDA, FIXE-O COM PARAFUSOS (O).
IMPORTANTE: ESTE PRODUTO APRESENTA DUAS OPÇÕES DE CORES PARA AS PORTAS, VERIFIQUE A OPÇÃO DESEJADA PELO CLIENTE ANTES DE AFETUAR A MONTAGEM.



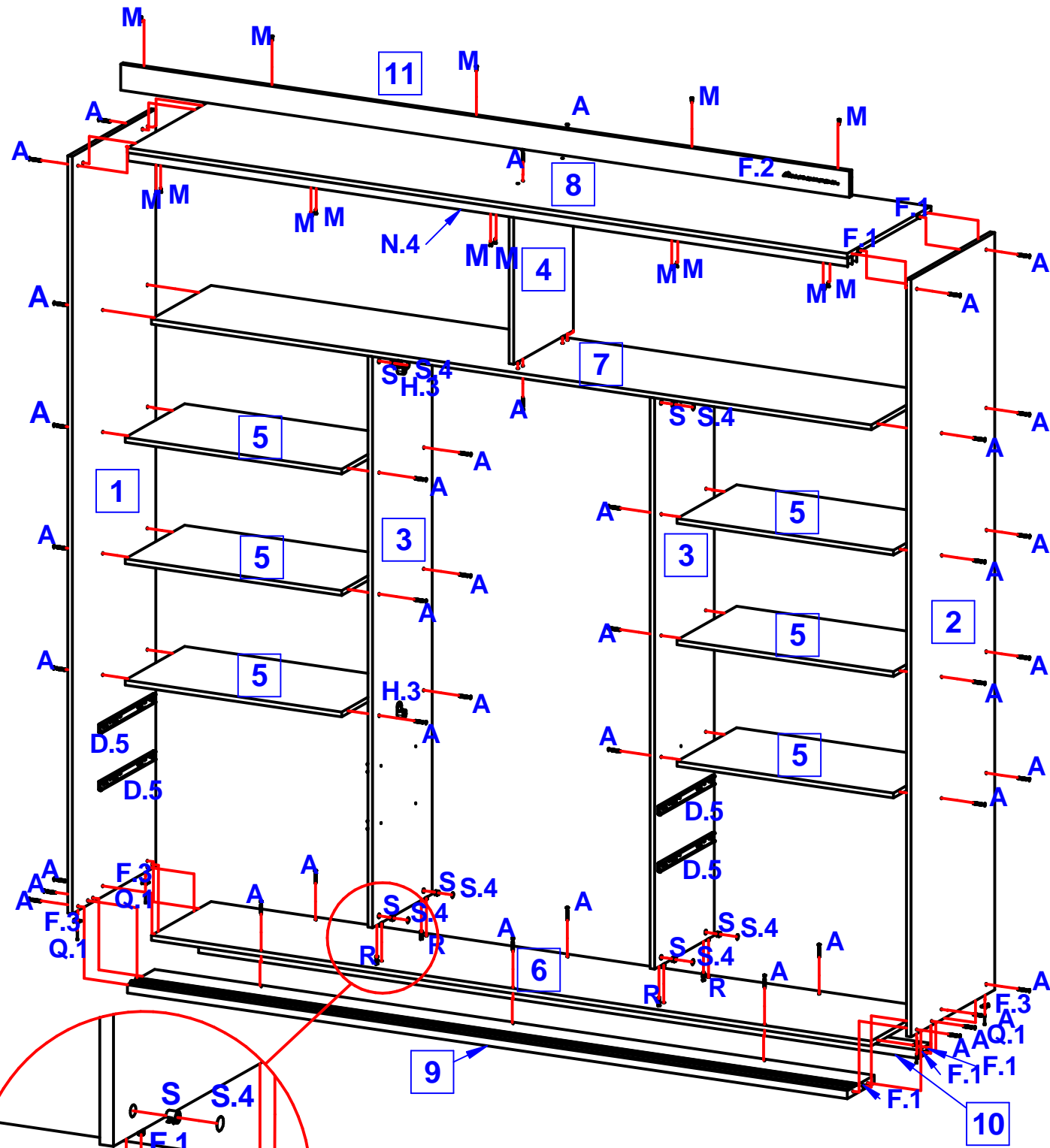
2ª ETAPA FERRANDO AS PEÇAS

FERRAGENS: COMECE A MONTAGEM FERRANDO AS PEÇAS LEVANDO-AS PRONTAS PARA A PRÓXIMA ETAPA AFIM DE AGILIZAR O PROCESSO DE SUA MONTAGEM.



3ª ETAPA MONTAGEM

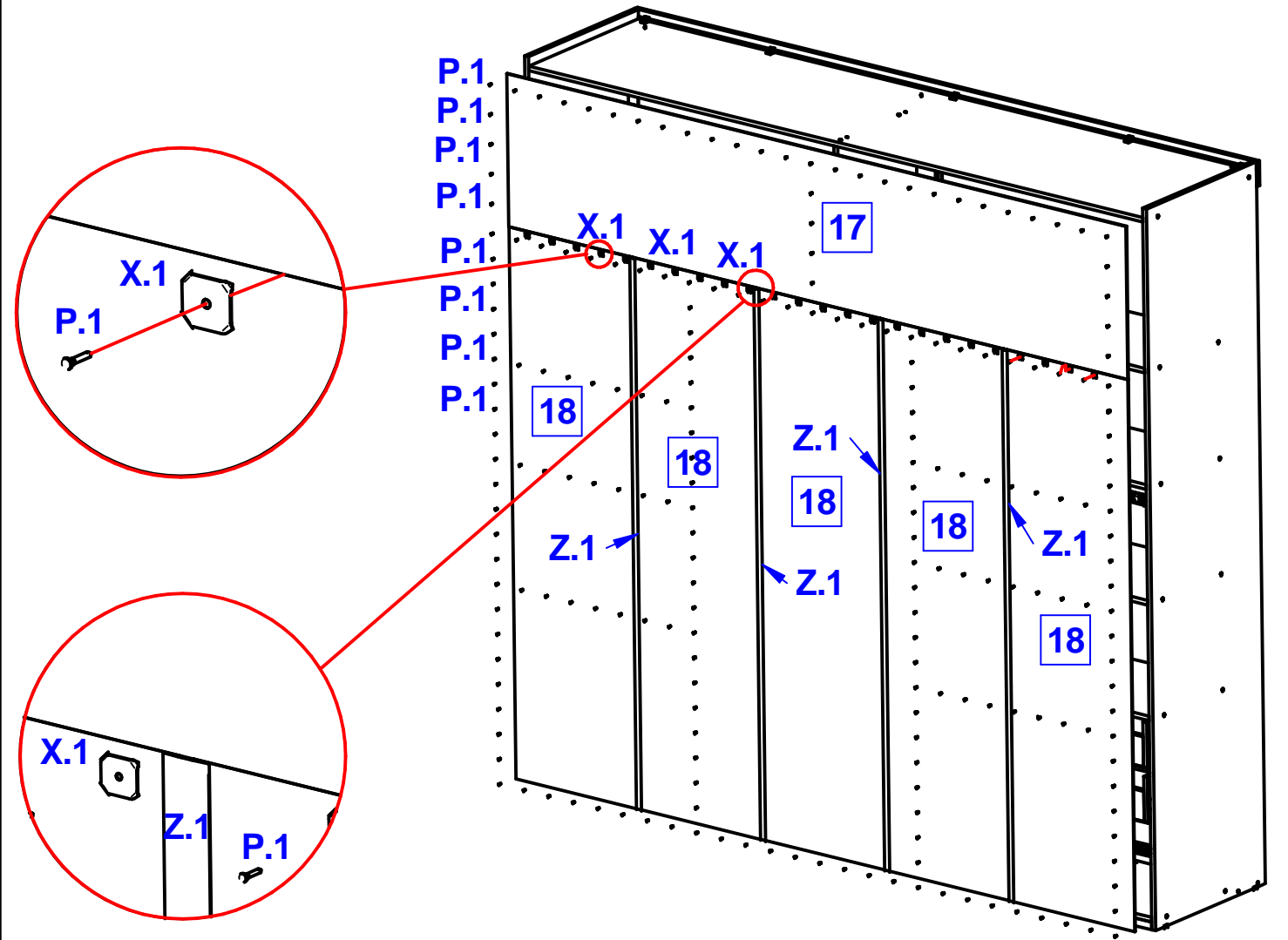
BASE: INICIE A MONTAGEM FIXANDO O SÓCULO INFERIOR (06) COM A MOLDURA INFERIOR ESTREITA (10), EMPARELHANDO-AS PELA PARTE DE TRÁS. EM SEGUIDA, UTILIZANDO AS MARCAÇÕES, FAÇA A FIXAÇÃO DO SÓCULO INFERIOR COM A MOLDURA INFERIOR MAIOR (09), COM PARAFUSOS 3,5x40 (A).



MONTAGEM: COM A BASE JÁ MONTADA, INSIRA AS DIVISÕES (03) E FAÇA A FIXAÇÃO COM PINOS MINIFIXS (R) E TAMBORES (S). EM SEGUIDA, FAÇA A FIXAÇÃO DAS LATERAIS (01) E (02), DAS PRATELEIRAS (06) E COLOQUE SÓCULO INTERMEDIÁRIO (07) FIXANDO-AS COM PARAFUSOS 3,5x40 (A). POR ÚLTIMO, INSIRA A PILASTRA (04) E O SÓCULO SUPERIOR (08) JÁ COM O RODAFORRO (11) JÁ FIXADO.

4ª ETAPA FUNDOS

FUNDO: PREGUE O FUNDOS (17 E 18) COM PREGOS 10x10 (P.1) DE 10 EM 10 cm E NÃO ESQUEÇA DE PREGAR NA PRATELEIRA (05).
LEMBRE-SE: O ESQUADRO DEPENDE DA BOA COLOCAÇÃO DO MESMO.



5ª ETAPA GAVETAS

