

# Certificado de Garantia Móveis Primavera

A Móveis Primavera buscando sempre melhorar o atendimento e compromisso com o cliente descreve abaixo os termos de garantia de produto.

1- Com a finalidade de melhorar e agilizar nosso controle operacional, apenas será válido o pedido de assistência técnica mediante apresentação deste documento preenchido e presente da etiqueta do produto e nota fiscal anexada.

2- Do cliente segue os seguintes direitos e deveres para obter do direito de garantia do produto:

- 2.1- No momento da entrega do produto, as caixas devem ser manipuladas e armazenadas com cuidado pelo profissional do estabelecimento da compra.
- 2.2- Produtos transportados e avariados em carros de terceiros não terão direito à garantia do produto.
- 2.3- As caixas deverão ser abertas somente pelo profissional habilitado da loja no momento da montagem.
- 2.4- A montagem do produto deverá ser feita somente pelo profissional habilitado do estabelecimento da compra do produto, caso contrário lhe implicará na extinção da garantia do produto.
- 2.5- A limpeza do móvel deverá ser feita somente com flanela lisa levemente umedecida com água.
- 2.6- Evitar a exposição do produto ao sol e a umidade, a decorrência destes dois fatores levará à aceleração do desgaste da tonalidade, durabilidade, tal como o desgaste de seus acessórios.
- 2.7- Constatado algum problema no produto que não seja devido ao mal uso do do mesmo, será trocada as peças avariadas, ficando vedada uma eventual troca se isso não se fizer necessário.
- 2.8- Para acionar a garantia do produto entrar em contato com o estabelecimento da compra do móvel.
- 2.9- Prazo de garantia: 180 dias contados à partir da emissão da nota fiscal do estabelecimento da compra do produto.

3- Da empresa (Móveis Primavera), cabe os seguintes direitos e deveres:

- 3.1- A empresa tem o direito e dever de atender ao pedido de garantia no prazo máximo de 30 dias úteis, após o contato do estabelecimento da compra do produto, através do envio deste documento preenchido.
- 3.2- Cabe ao estabelecimento da compra do produto o dever de enviar as peças danificadas para empresa (Móveis Primavera) para análise do defeito, após ser feita a assistência.
- 3.3- A empresa não se responsabiliza por montagens efetuadas por terceiros.
- 3.5- Danos decorrentes de desmontagem do produto por qualquer eventual motivo, implicará ao cliente a perda do direito de garantia do produto.

4.0- Dados de preenchimento do cliente, é obrigatório o preenchimento de todos os campos.

4.1- Nome do Cliente: \_\_\_\_\_

4.2- N° nota fiscal: \_\_\_\_\_

4.3- Estabelecimento de compra: \_\_\_\_\_

4.4- Cidade: \_\_\_\_\_

4.5- Você adquiriu garantia estendida da loja: \_\_\_\_\_

4.5- Telefone p/ contato: \_\_\_\_\_

email: \_\_\_\_\_

5.0- Dados de preenchimento do montador (profissional habilitado da loja), é obrigatório o preenchimento de todos os campos.

5.1- Nome do montador: \_\_\_\_\_

5.2- N° peça solicitada: \_\_\_\_\_

Código: \_\_\_\_\_ Qtd: \_\_\_\_\_

5.3- Descrição da peça solicitada: \_\_\_\_\_

5.4- Motivo do pedido: \_\_\_\_\_

5.5- Observação do montador: \_\_\_\_\_

Etiqueta do produto

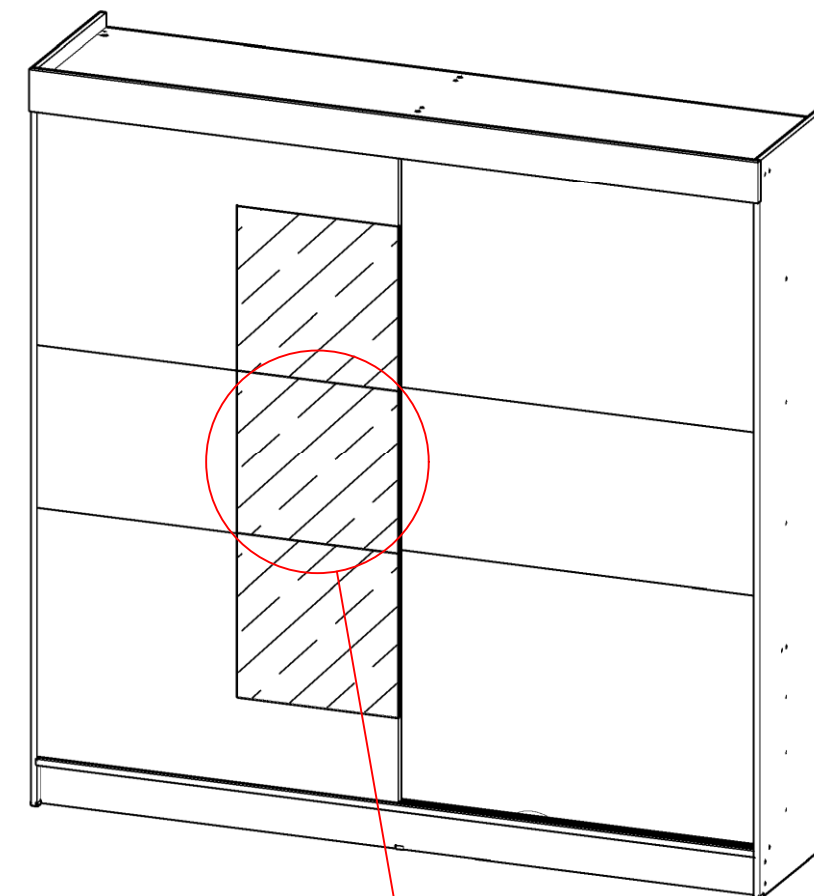
Cole aqui sua nota fiscal

# Manual de montagem

ROUPEIRO VISAGE 2P/3G - VS1123 E VS1023

Dimensões: Alt.:2,2 - Larg. 2.2 - Prof.: 0,52

	Ferragem	Qtd.	Código
A	HATA 3,5x40	32	6544
B	PINO SUPORTE DE PRATELEIRA	28	4025
C	CHATA 3,5 / 14	190	252
D	CAVILHA 8X30	08	266
E	CAVILHA 6X30	16	372
F	CAVILHA 8X40	01	371
G	PINO MINI-FIX	16	2773
H	TAMBOR MINI-FIX	16	2774
I	REGO 10X10	180	263
J	PREGO 13X15	22	264
M	TAXINHA	18	306
O	SUPORTE CABIDEIRO	04	7285
P	PERFIL PUX. 1965MM	02	12999
Q	SAPATA 15X20	10	257
R	CANTONEIRA 4 FUROS	08	260
S	CHAPA DE UNIÃO	16	7047
T	CORREDIÇA 350mm	03	424
U	CABIDEIRO METALICO 1070mm	02	7285
V	PERFIL H 1997mm	02	7452
Z	GANCHO CABIDEIRO	02	7285
Z.1	RODIZIO INFERIOR	04	7284
Z.2	GUIA SUPERIOR	04	7284
Z.3	PARAFUSO 3X22 CINZA	18	7284
Z.4	PARAFUSO 3,5X14 FLANGEADO	11	7284
Z.5	TRILHO INFERIOR 2169mm	01	7288
Z.6	TRILHO SUPERIOR 2169mm	01	7287
Z.7	SUPORTE DE RODAFORRO	04	481
Z.8	TESTEIRA ANTI-ENPENO	04	4348



**ESPELHOS: OS ESPELHOS SÃO UM ACESSÓRIO COMPRADO SEPARADAMENTE, NÃO ACOMPANHAM O PRODUTO.**

## APLICAÇÃO DE ESPELHOS

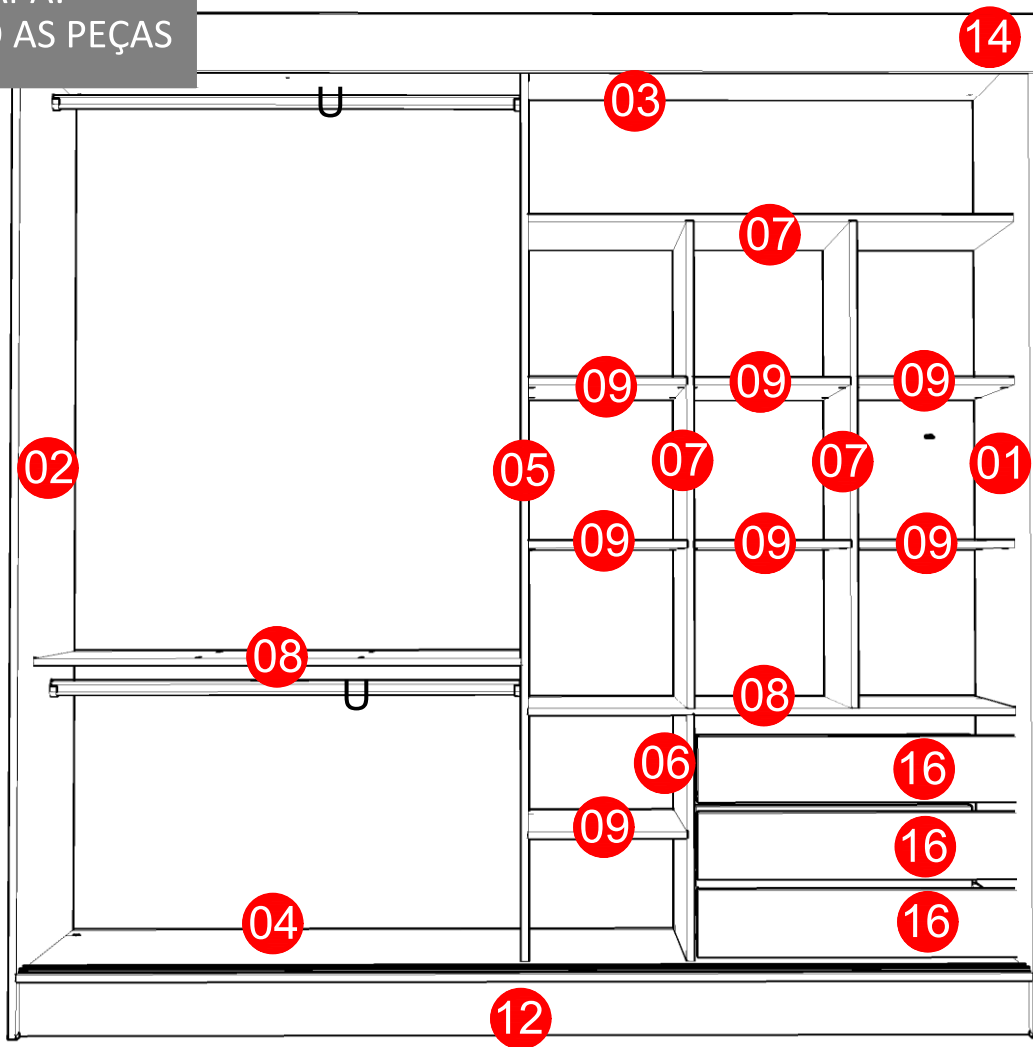
- 1) Abra a embalagem com cuidado.
- 2) Retire as películas dos adesivos.
- 3) Cole os espelhos na porta da frete.
- 4) Cole primeiro o espelho do meio conforme mostra a imagem, encostando-o no perfil de alumínio.
- 5) Cole os demais espelhos encostando-os no espelho central

**OBS: Aplique os espelhos somente após a montagem completa do produto.**

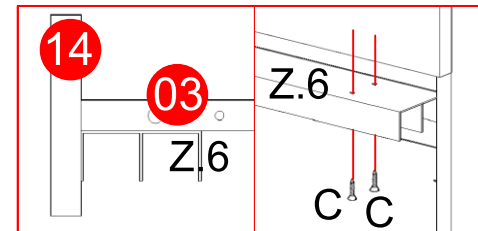
### Dicas do fabricante:

- A - A montagem deste roupeiro pode ser feita com ele deitado ou em pé.
- B - Separe e identifique as peças de acordo com o manual de montagem.
- C - Coloque as buchas nos sóculos e rodapés para garantir mais firmeza ao roupeiro.
- D - Lembre - se o esquadro do móvel depende de uma boa colocação do fundo.

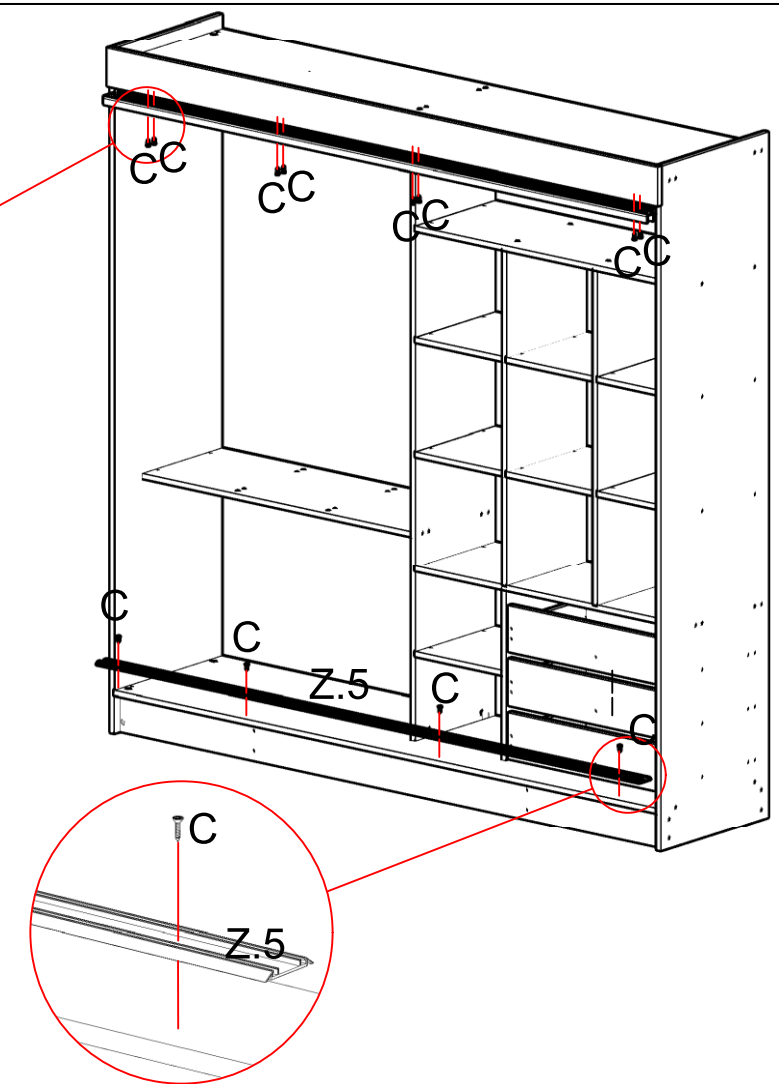
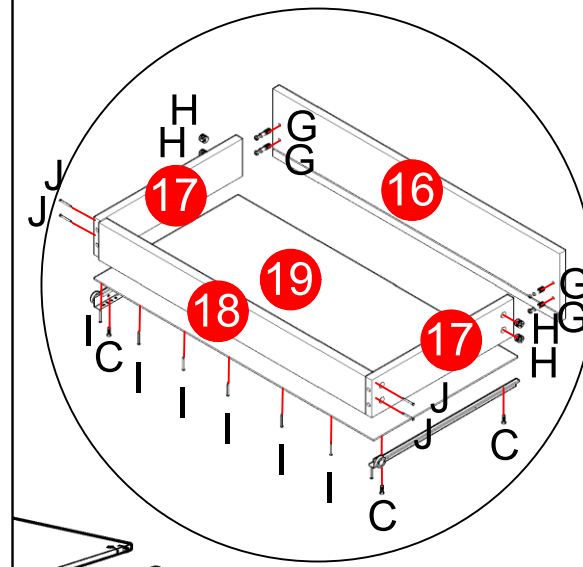
**1° ETAPA:  
SEPARANDO AS PEÇAS**



**6° ETAPA:  
INSERINDO TRILHOS**

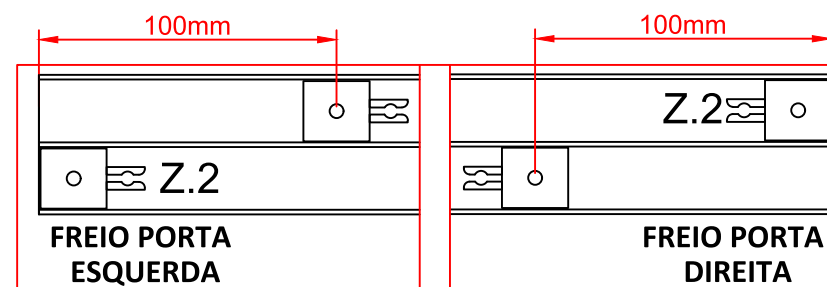


**OBS:** ENCOSTE O TRILHO SUP. NO RODAFORRO (14) E PARAFUSE-O NO SÓCULO SUP. (03).

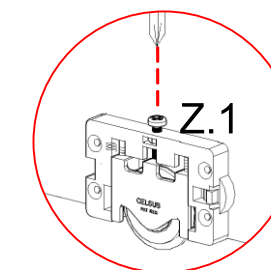


Peça	Código	Descrição	Qtd.	Dimensões peça :
01	35211	Lateral direita	01	2190x520x15 mm
02	35210	Lateral esquerda	01	2190x520x15 mm
03	35218	Sóculo superior	01	2170x520x15 mm
04	35219	Sóculo inferior	01	2170x520x15 mm
05	35217	Divisão central	01	1997x385x15 mm
06	35222	Divisão inferior	01	543x385x15 mm
07	35212	Prateleira divisória	03	1077x385x15 mm
08	35213	Prateleira gaveta	02	1077x385x15 mm
09	35220	Prateleira colméia	07	349x380x15 mm
10	35205	Porta parte sup/inf	04	1065x740x15 mm
11	35206	Porta parte central	02	1065x485x15 mm
12	35207	Rodapé frontal	01	2170x120x15 mm
13	35208	Rodapé traseiro	01	2170x120x15 mm
14	35214	Rodaforro	01	2200x120x15mm
15	35221	Reforço de rodapé	02	433x120x15 mm
16	35215	Gaveta interna	03	705x145x15 mm
17	35216	Lateral de gaveta	06	350x96x15 mm
18	35223	Traseiro de gaveta	03	658x96x15 mm
19	35209	Fundo de gaveta	03	688x357x03 mm
20	35204	Fundo roupeiro	04	2050x544x03 mm
21	12206	kit c/ 3 espelhos 485x485 (Opcional).	01	485x485x03 mm
22	35225	Caixa ferragem rpo	01	

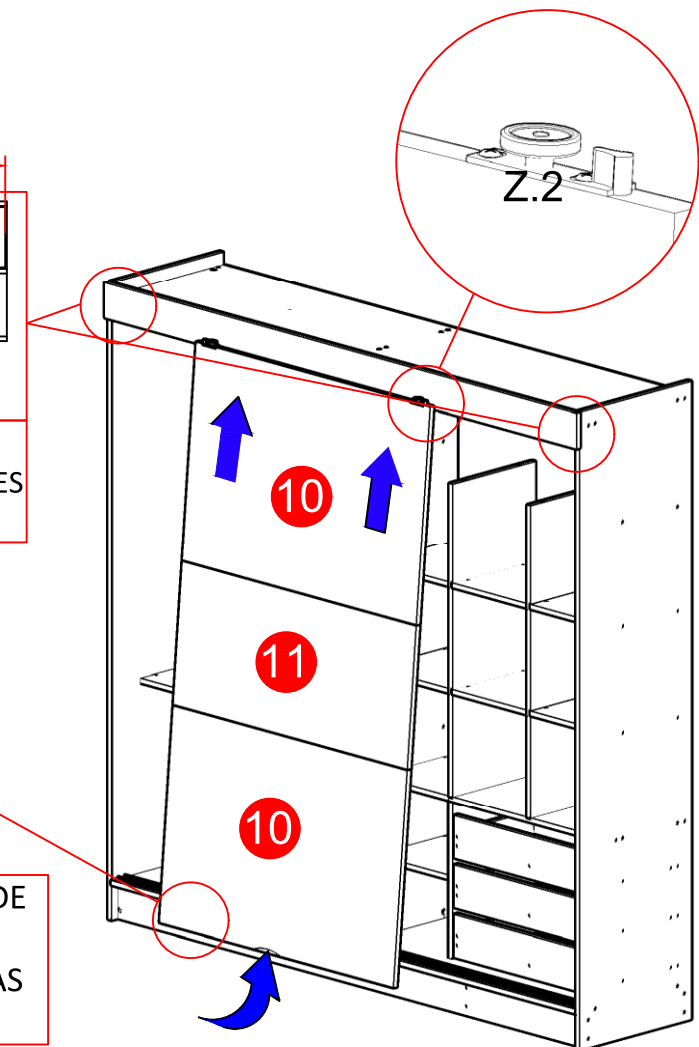
**7° ETAPA:  
COLOCANDO AS PORTAS**



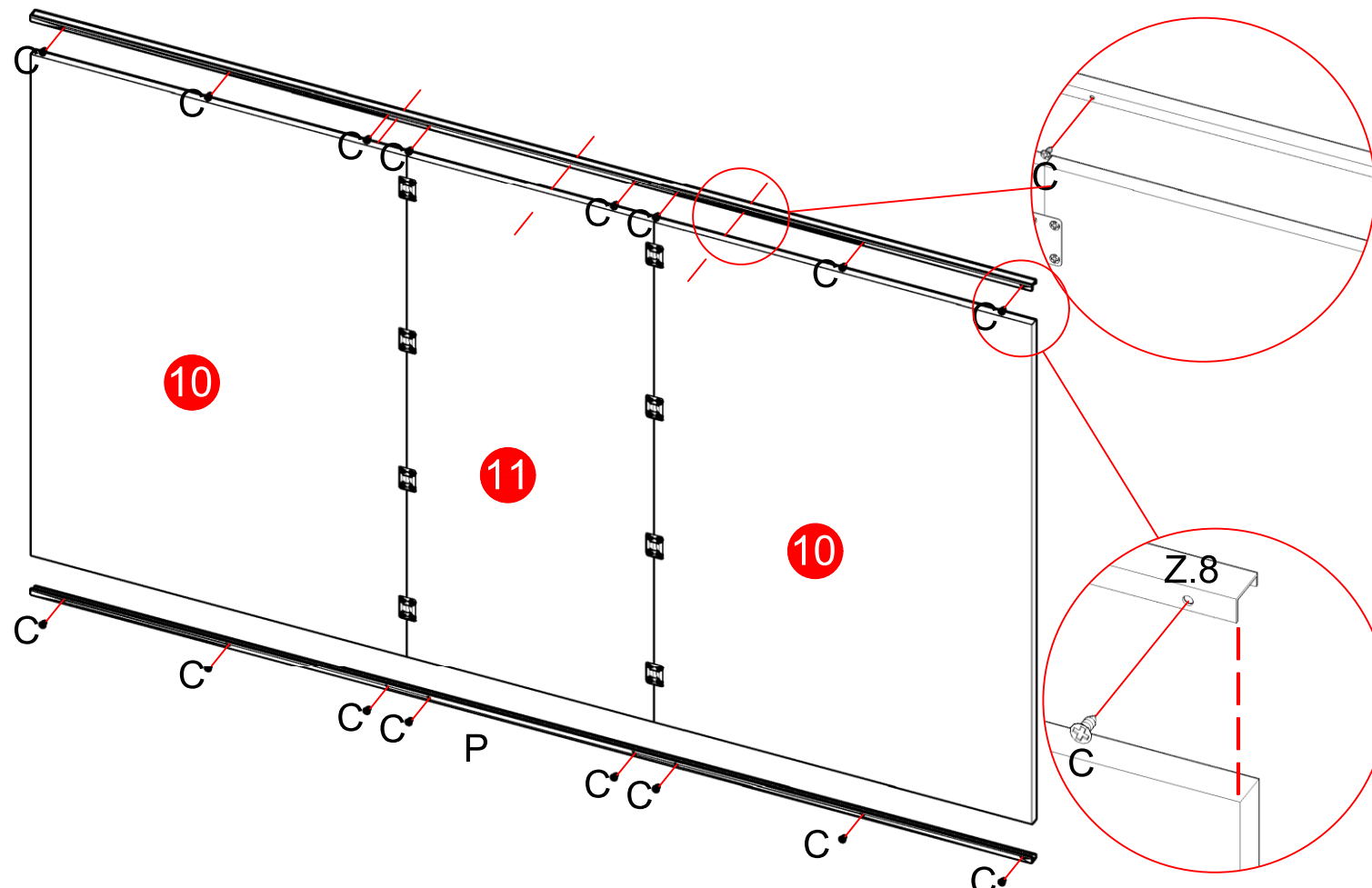
**OBS:** OS FREIOS (TOP) DEVEM SER COLOCADOS NAS EXTREMIDADES DO TRILHO SUPERIOR (Z.6) E NAS MARCAÇÕES À 100mm DA MESMA.



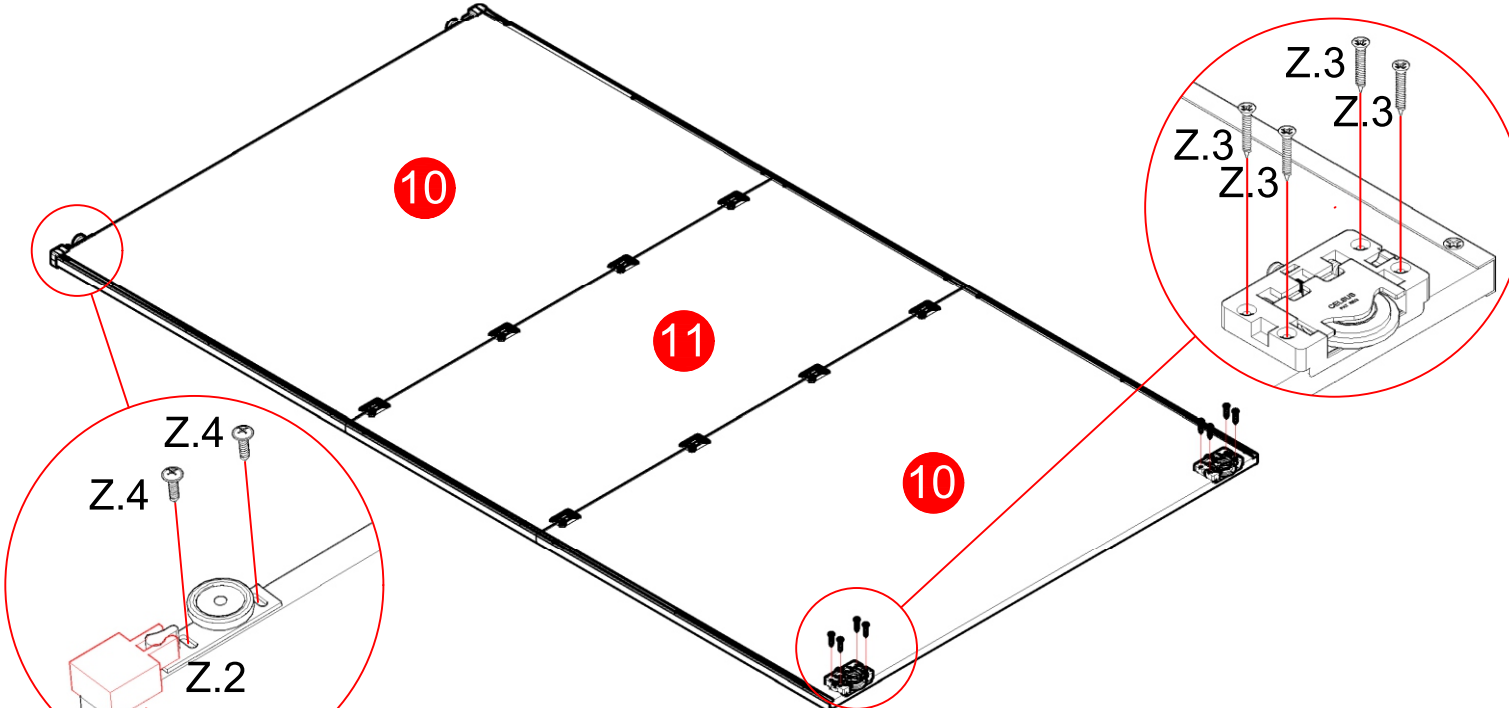
**1° PASSO:** ENCAIXE A PORTA DA "DIREITA" NA PARTE DE TRÁS DOS TRILHO.  
**2°PASSO:** FAÇA A REGULAGEM DA ALTURA DAS PORTAS ATRAVÉS DO PARAFUSO NIVELADOR.



**2º ETAPA, INSERINDO OS DESEMPENADORES E PUXADOR:**  
 COM CUIDADO ERGA A PORTA NA VERTICAL INSERINDO OS PERFIS DESEMPENADORES E PUXADOR.  
**OBS:** LEMBRE-SE DE COLOCAR TODOS OS PARAFUSOS (C) NO PERFIL. **NÃO SE ESQUEÇA:** COLOQUE O PUXADOR NESTA ETAPA, ELE TAMBÉM FAZ FUNÇÃO DE DESEMPENAMENTO DA PORTA.

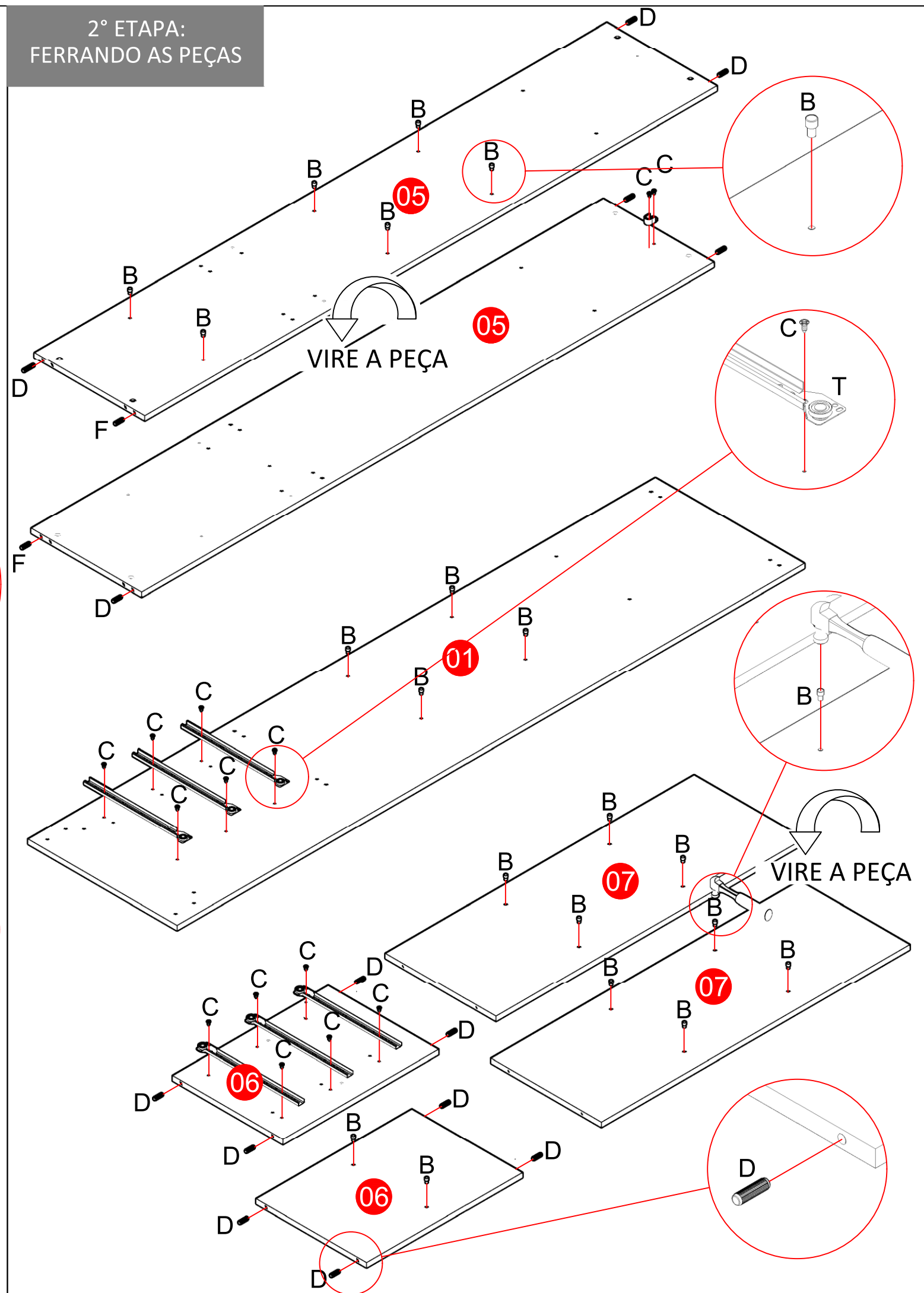


**3º ETAPA, INSERINDO KIT DE RODÍZIOS:**  
 LEMBRE-SE DE DEFINIR A PORTA EM "DIREITA E ESQUERDA" NO MOMENTO DA COLOCAÇÃO DO KIT DE RODÍZIOS.

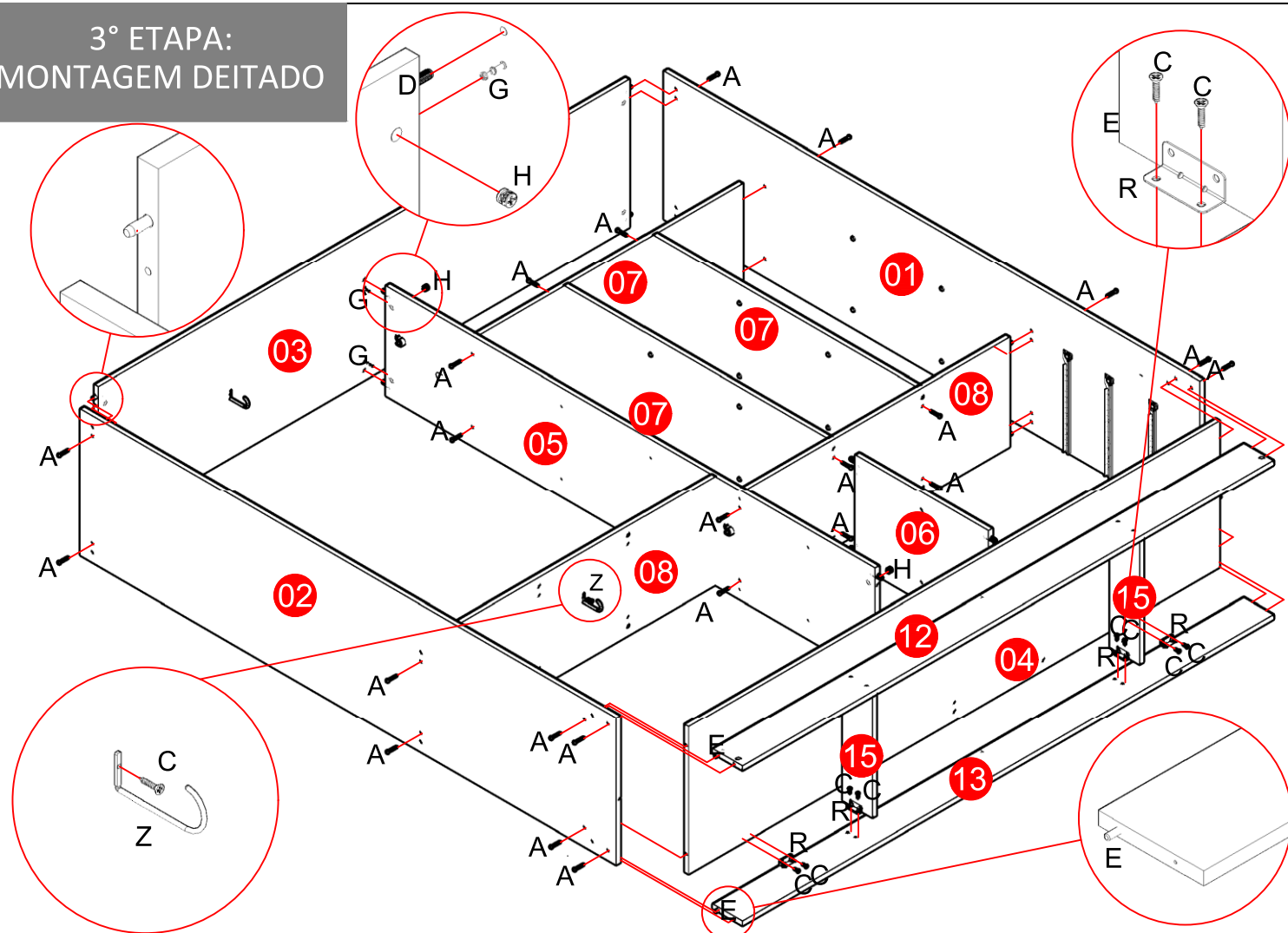


PARA COLOCAR O GUIA SUPERIOR ENCAIXE O FREIO (TOP) DEIXANDO-O PARELHO À EXTREMIDADE DA PORTA.

**2º ETAPA: FERRANDO AS PEÇAS**

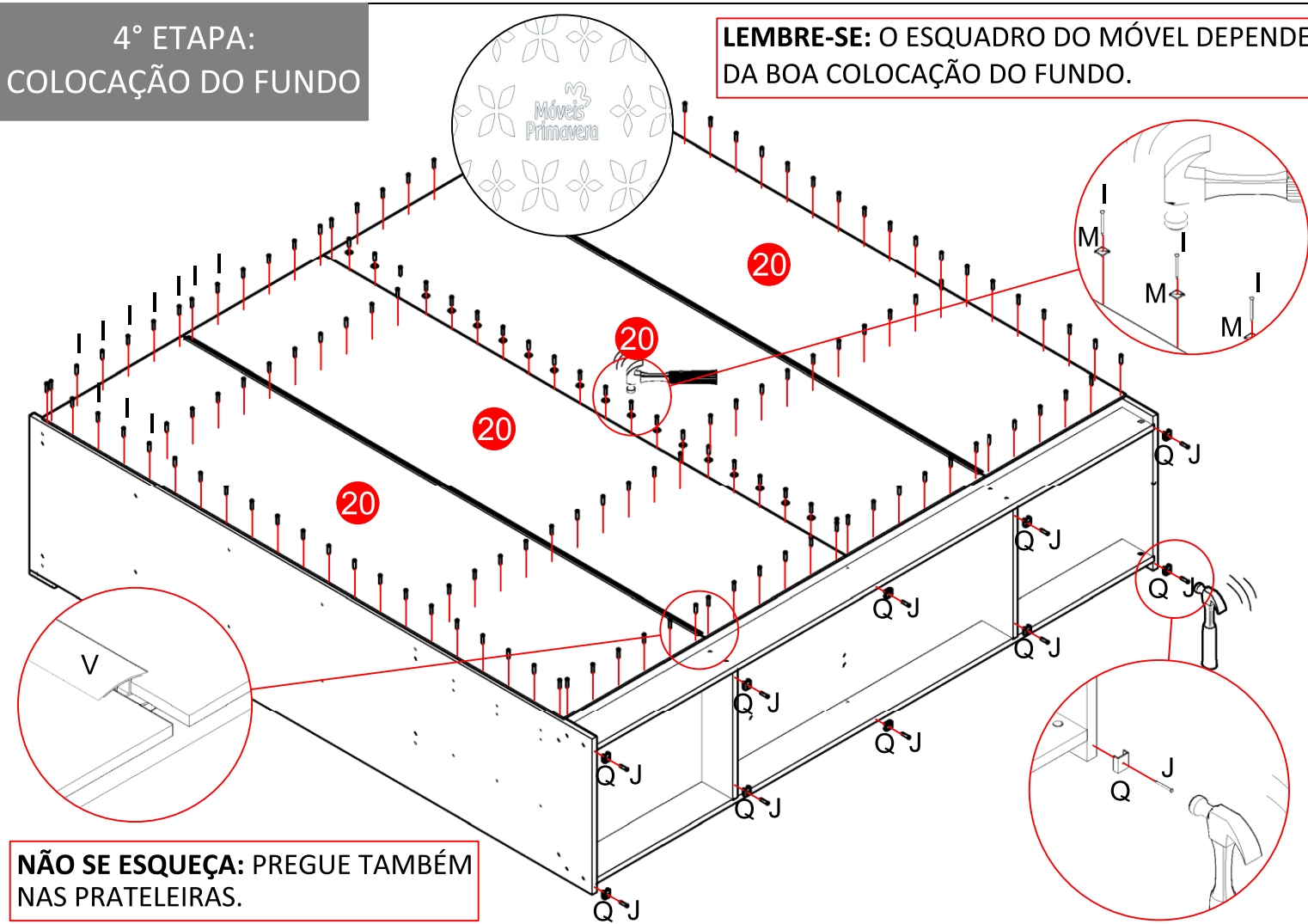


3° ETAPA:  
MONTAGEM DEITADO



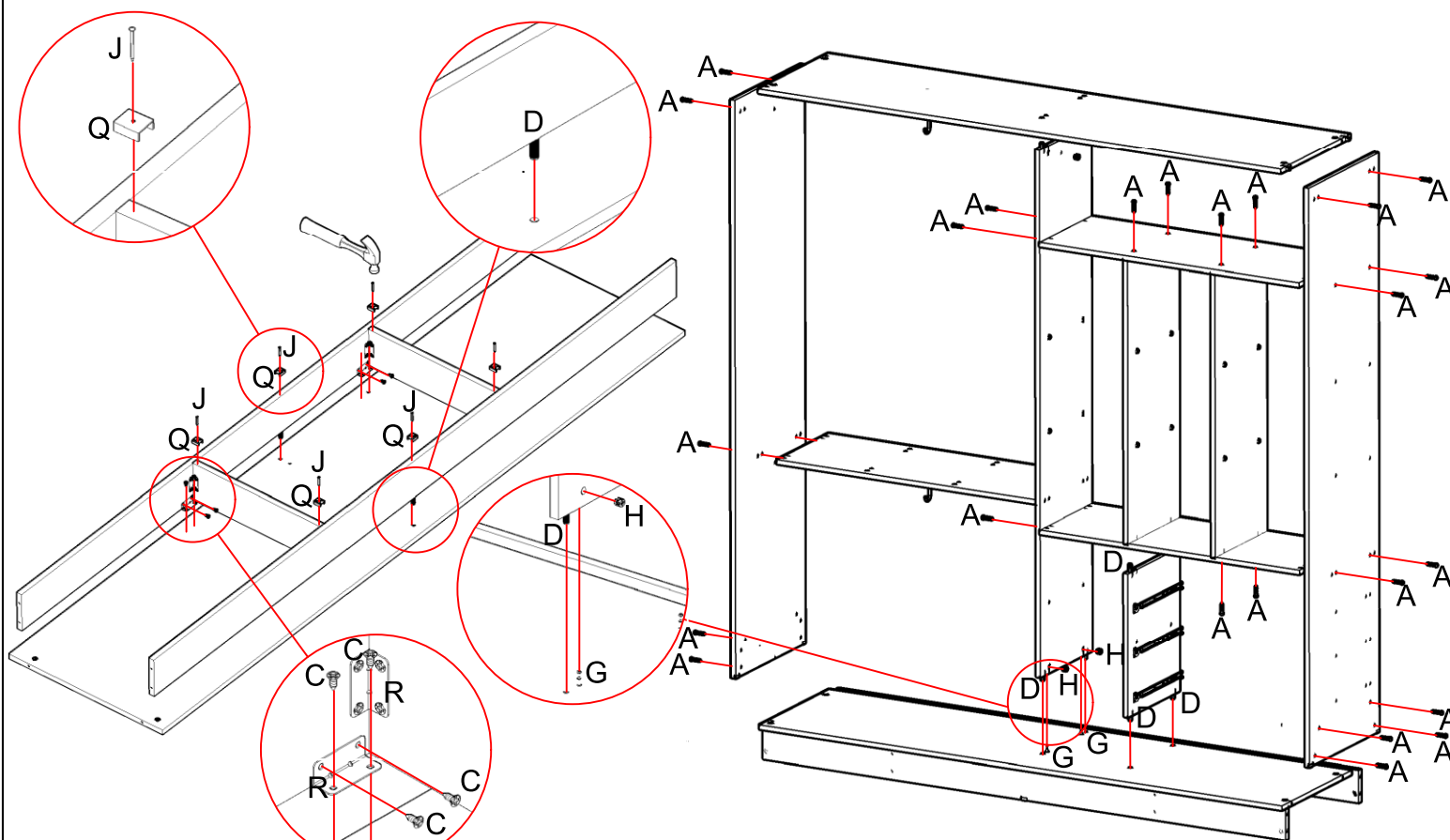
4° ETAPA:  
COLOCAÇÃO DO FUNDO

**LEMBRE-SE:** O ESQUADRO DO MÓVEL DEPENDE DA BOA COLOCAÇÃO DO FUNDO.



3° ETAPA:  
MONTAGEM EM PÉ

**INICIE PELA BASE:** FAÇA A UNIÃO DO SÓCULO (04) COM RODAPÉS (12,13) E REFORÇOS (15) ATRAVÉS DE CAVILHAS (D,F) CANTONEIRAS 04 FUROS (R) E PARAFUSOS 3,5X14 (C). NÃO SE ESQUEÇA DAS SAPATAS (Q) NESTA ETAPA.



5° ETAPA:  
MONTAGEM DA PORTA

**1° ETAPA:** COM A PORTA DEITADA EM UMA SUPERFÍCIE PLANA, FAÇA A UNIÃO DAS PARTES DA PORTA USANDO AS CHAPINHAS DE UNIÃO (S) E PARAFUROS 3,5X14 (C). **OBS:** UTILIZE TODAS CHAPINHAS (08 P/ PORTA).

