

Certificado de Garantia Móveis Primavera

A Móveis Primavera buscando sempre melhorar o atendimento e compromisso com o cliente descreve abaixo os termos de garantia de produto.

1- Com a finalidade de melhorar e agilizar nosso controle operacional, apenas será válido o pedido de assistência técnica mediante apresentação deste documento preenchido e presente da etiqueta do produto e nota fiscal anexada.

2- Do cliente segue os seguintes direitos e deveres para obter do direito de garantia do produto:

2.1- No momento da entrega do produto, as caixas devem ser manipuladas e armazenadas com cuidado pelo profissional do estabelecimento da compra.

2.2- Produtos transportados e avariados em carros de terceiros não terão direito à garantia do produto.

2.3- As caixas deverão ser abertas somente pelo profissional habilitado da loja no momento da montagem.

2.4- A montagem do produto deverá ser feita somente pelo profissional habilitado do estabelecimento da compra do produto, caso contrário lhe implicará na extinção da garantia do produto.

2.5- A limpeza do móvel deverá ser feita somente com flanela lisa levemente umedecida com água.

2.6- Evitar a exposição do produto ao sol e a umidade. A decorrência destes dois fatores levará à aceleração do desgaste da tonalidade e durabilidade, tal como o desgaste de seus acessórios.

2.7- Constatado algum problema no produto que não seja devido ao mal uso do mesmo, será trocada a peça avariada, ficando vedada uma eventual troca se isso não se fizer necessário.

2.8- Para acionar a garantia do produto entre em contato com o estabelecimento da compra do móvel.

2.9- Prazo de garantia: 180 dias contados à partir da emissão da nota fiscal do estabelecimento da compra do produto.

3- Da empresa (Móveis Primavera), cabe os seguintes direitos e deveres:

3.1- A empresa tem o direito e dever de atender ao pedido de garantia no prazo máximo de 30 dias úteis, após o contato do estabelecimento da compra do produto, através do envio deste documento preenchido.

3.2- Cabe ao estabelecimento da compra do produto o dever de enviar as peças danificadas para empresa (Móveis Primavera) para análise do defeito, após ser feita a assistência.

3.3- A empresa não se responsabiliza por montagens efetuadas por terceiros.

3.5- Danos decorrentes de desmontagem do produto por qualquer eventual motivo, implicará ao cliente a perda do direito de garantia do produto.

4.0- Dados de preenchimento do cliente, o obrigatório o preenchimento de todos os campos.

4.1- Nome do Cliente: _____

4.2- N° nota fiscal: _____

4.3- Estabelecimento de compra: _____

4.4- Cidade: _____

4.5- Você adquiriu garantia estendida da loja: _____

4.5- Telefone p/ contato: _____ email: _____

5.0- Dados de preenchimento do montador (profissional habilitado da loja), o obrigatório o preenchimento de todos os campos.

5.1- Nome do montador: _____

5.2- N° peça solicitada: _____ Código: _____ Qtd: _____

5.3- Descrição da peça solicitada: _____

5.4- Motivo do pedido: _____

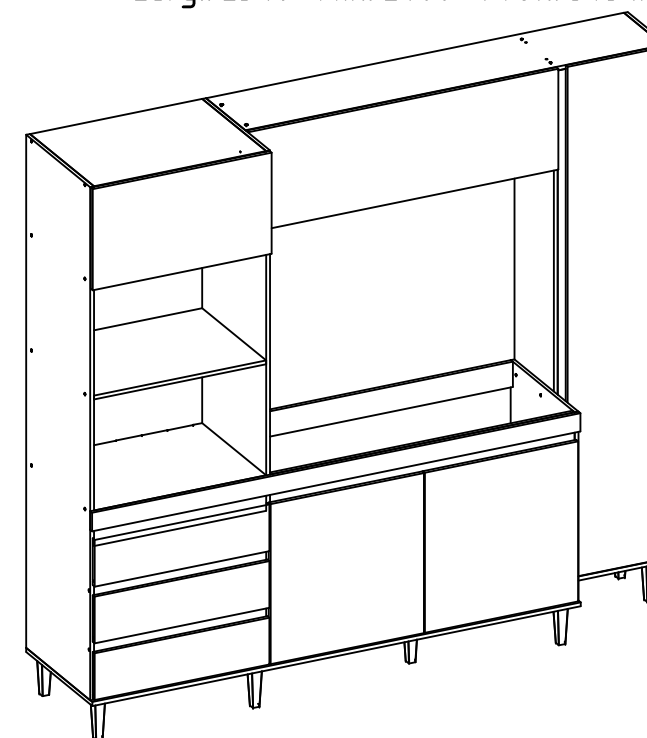
5.5- Observação do montador: _____



**Móveis
Primavera**

COZINHA VITA 5P 3G - VITX-1533

Larg.: 2340 - Alt.: 2100 - Prof.: 515 mm



REF	CÓD	DESCRIÇÃO	QTD
1	8400	REFORÇO BATENTE MAIOR	1
2	8392	PRATELEIRA INFERIOR RECUADA	1
3	8401	REFORÇO TRASEIRO	1
4	8393	REFORÇO PRATELEIRA SUPERIOR	1
5	8394	PRATELEIRA INTERMEDIARIA	1
6	8407	PORTA BASCULANTE MAIOR	1
7	8395	TAMPO SUPERIOR MAIOR	1
8	8390	TAMPO INFERIOR MAIOR	1
9	8399	MOLDURA HORIZONTAL	1
10	8404	FUNDO INFERIOR/SUPERIOR	3
11	8396	LATERAL ESQUERDA MENOR	1
12	8402	REFORÇO BATENTE VERTICAL	1
13	8380	PORTA VERTICAL	1
14	8397	LATERAL DIREITA MENOR	1
15	8389	LATERAL DIREITA MAIOR	1
16	8388	LATERAL ESQUERDA MAIOR	1
17	8405	FUNDO VERTICAL	1
18	8409	LATERAL DE GAVETA	6
19	8411	FUNDO DE GAVETA	3
20	8384	PRATELEIRA FIXA/MOVEL	4
21	8414	FUNDO MENOR	2
22	8391	TAMPO INFERIOR MENOR	1
23	8939	PORTA DIREITA INFERIOR	1
24	8377	PORTA ESQUERDA INFERIOR	1
25	8379	TRASEIRA DE GAVETA	3
26	8403	REFORÇO BATENTE MENOR	1
27	8408	PRATELEIRA FORNO/MICROONDAS	2
28	8387	TAMPO SUPERIOR MENOR	2
29	8383	BATENTE GAVETA	2
30	8412	FRENTE GAVETA	3
31	8410	PORTA BASCULANTE MENOR	1
32	8398	LATERAL INFERIOR DIREITA	1

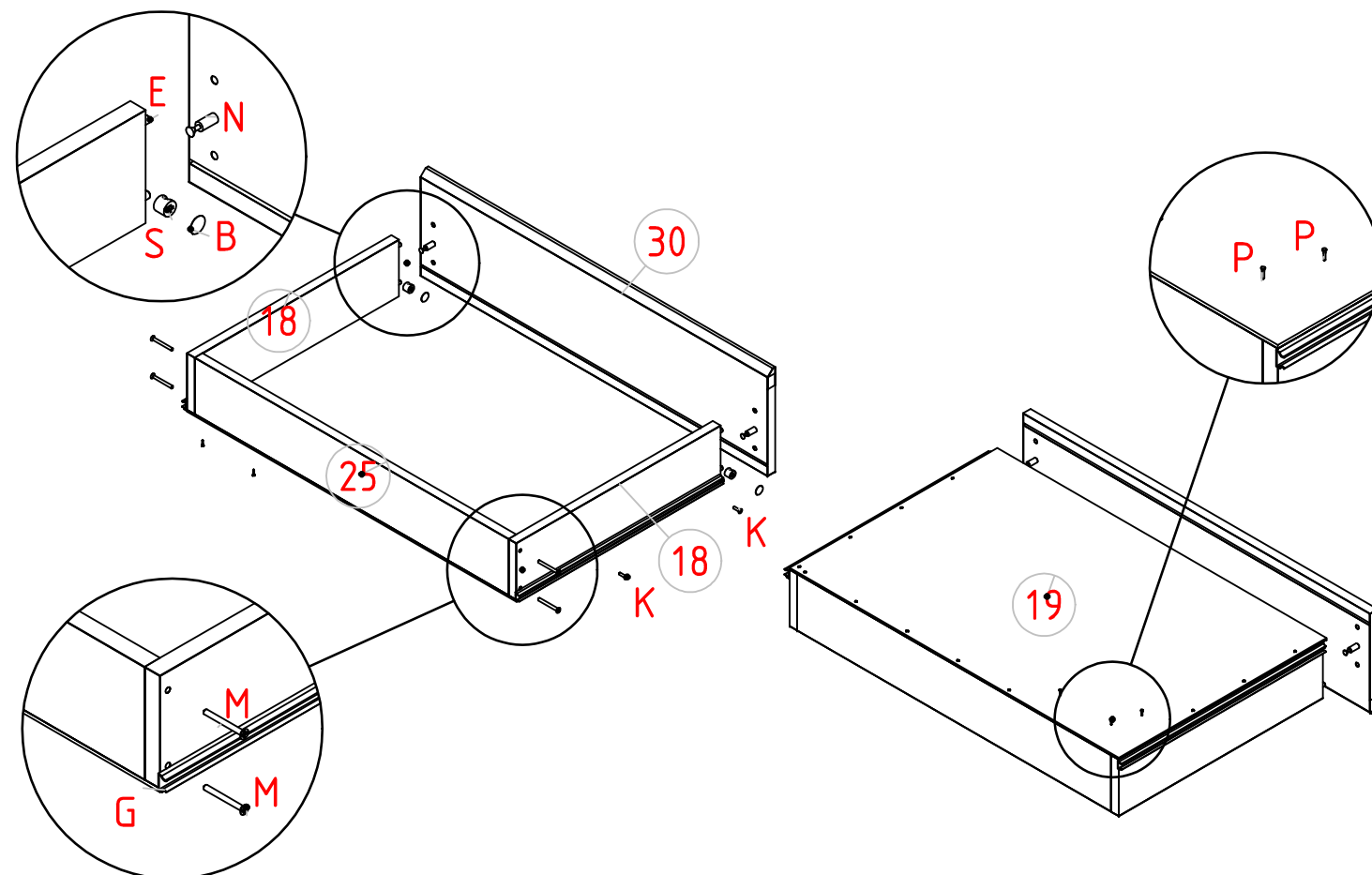
1

FERRAGENS: INICIE A SUA MONTAGEM SEPARANDO E IDENTIFICANDO AS PEÇAS.

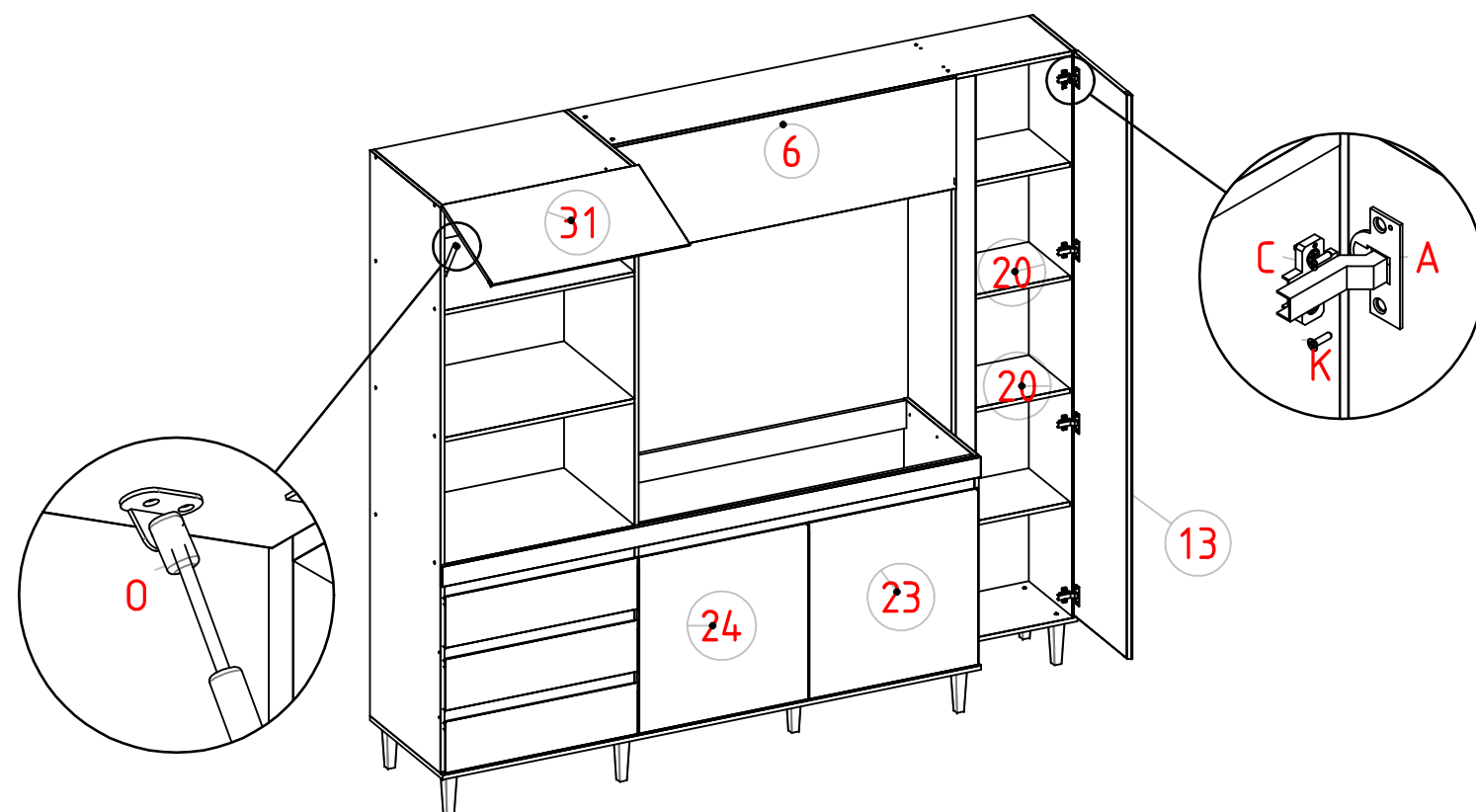
COD	IMAGEM	DESCRIÇÃO	CÓDIGO	QTD
A		DOBRADIÇA CURVA CANECO 35	10069	13
B		ADESIVO TAPA FURO 13MM ONIX	19043	10
C		CALÇO 5MM (MÉDIO)	11002	13
D		CANTONEIRA 2 FUROS PLÁSTICA	18251	15
E		CAVILHA 6X30	372	40
G		CORREDIÇA TELESCOPICA MINI LIGHT 400 MM	15724	3
I		FIXADOR COSTA ROUPEIROS 12 X 12 (TACHINHA)	306	35
J		PARAF. FIX 4.5 X 50 CAB FLANGEADO	10176	9
K		PARAFUSO 3.5 X 14 (CAB/CH)	252	106
L		PARAFUSO 4x25 (CAB/CH)	254	7
T		PARAFUSO 4x25 (CAB/CH)	254	4
M		PARAFUSO 4x40 ZB (CAB/CH)	9241	70
N		PINO MINIFIX	2773	12
O		PISTÃO 80N	9524	3
P		PREGO 10 X 10	263	246
Q		SAPATA CONICA 165X40	8375	9
R		SUPORTE DE PRATELEIRA	1388	8
S		TAMBOR MINIFIX	2774	12

6

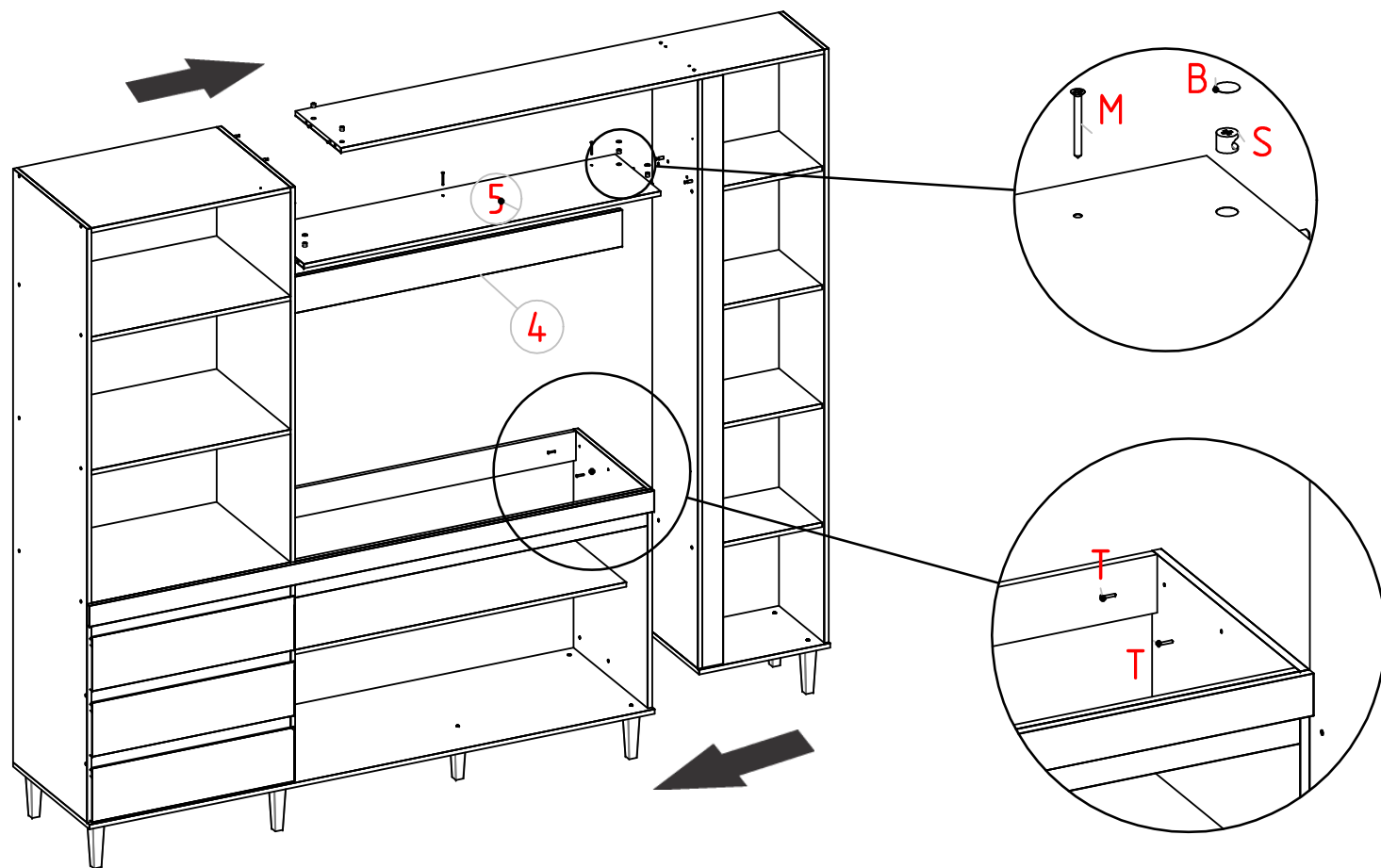
FIXE AS PEÇAS (18 E 25) UTILIZANDO OS PARAFUSOS (M). FIXE AS PEÇAS (18 E 30) UTILIZANDO AS FERRAGENS (E-N-S-B). EM SEGUIDA, FIXE FUNDO (19) COM PREGOS (P) E POR FIM FIXE A CORREDIÇA (G) COM PARAFUSOS (K) NA PARTE INFERIOR DA GAVETA.

**7**

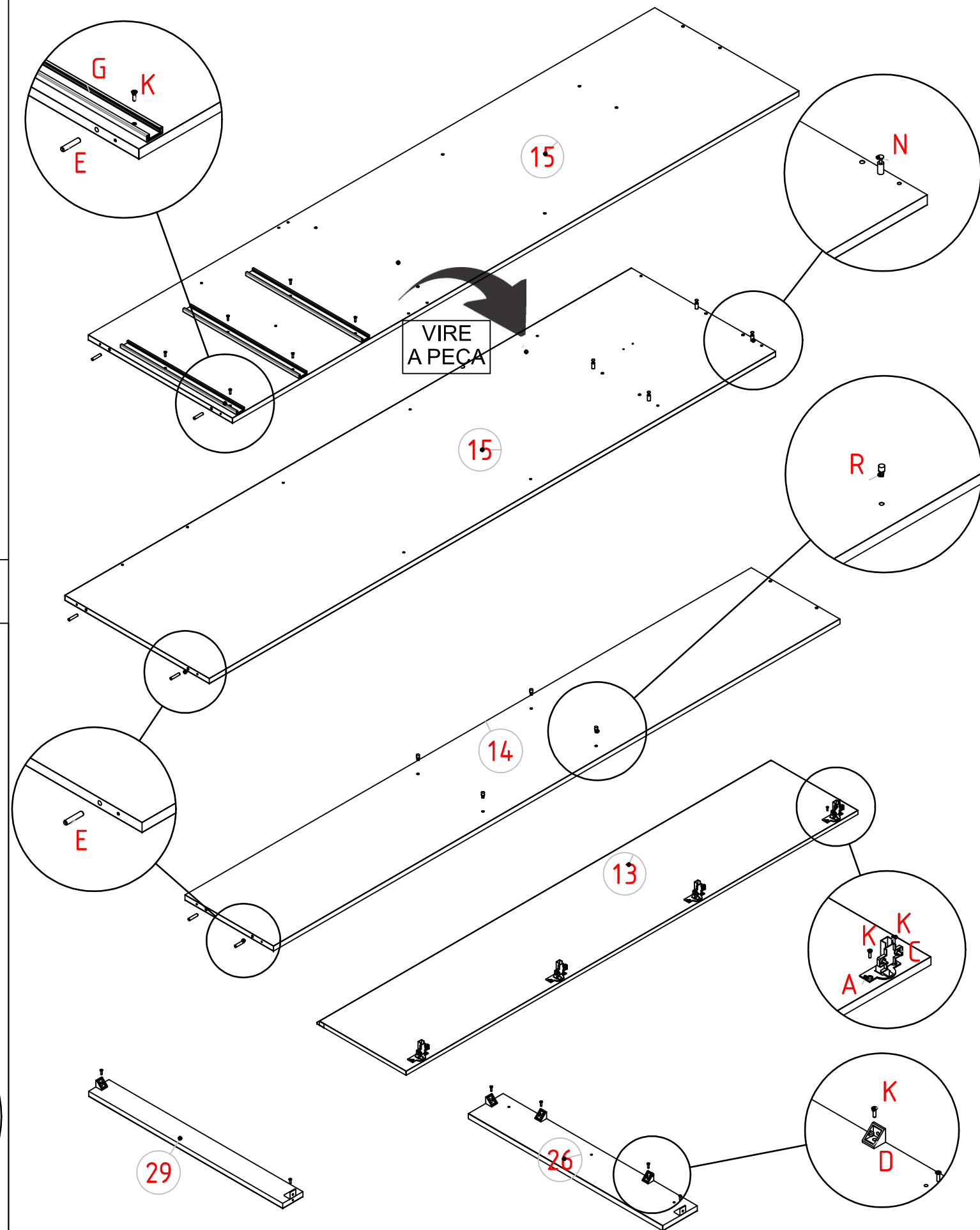
COM AS DOBRADIÇAS (A) JÁ APLICADAS NAS PORTAS, FAÇA A INSERÇÃO DAS MESMAS NO MÓVEL. AO FIXAR AS PORTAS (31 E 6) FAÇA TAMBÉM A FIXAÇÃO DA FERRAGEM (O) UTILIZANDO AS MARCAÇÕES.



4 FAÇA A UNIÃO DAS PARTES COM AS FERRAGENS (N-B-S-E) NA PARTE SUPERIOR. EM SEGUIDA, FAÇA A UNIÃO DAS PEÇAS (14 E 32) DA PARTE INFERIOR COM OS PARAFUSOS (T), UTILIZANDO AS FURAÇÕES NA PEÇA.

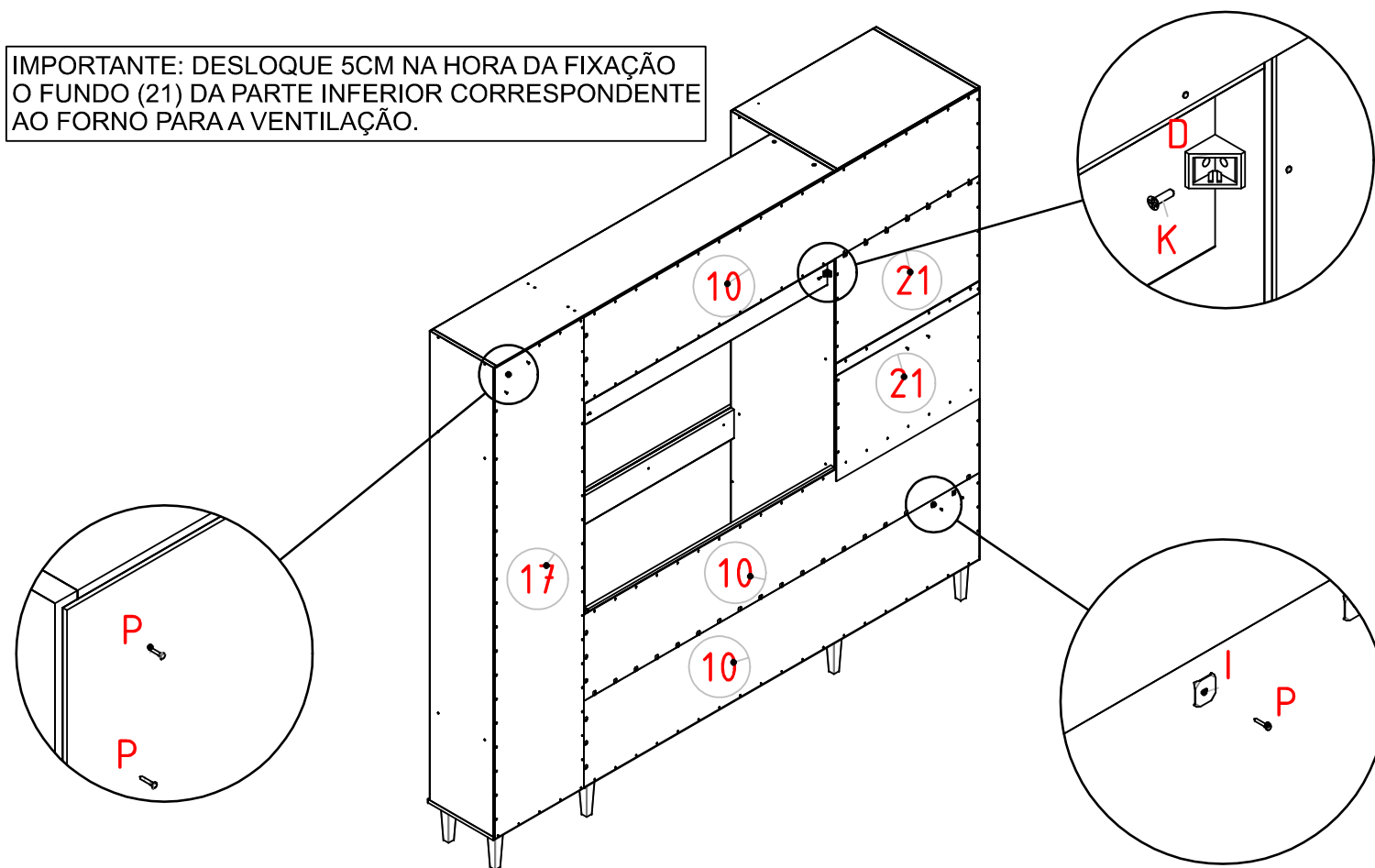


2 APÓS SEPARAR AS PEÇAS E IDENTIFICÁ-LAS, INSIRA AS FERRAGENS NAS PEÇAS, ASSIM O PROCESSO DE MONTAGEM SERÁ MAIS RÁPIDO E PRÁTICO.



5 PREGUE O FUNDOS (10,21,17) COM AS FERRAGENS (P-I) COM UMA DISTANCIA DE 100 EM 100MM. LEMBRE-SE: O ESQUADRO DEPENDE DA BOA COLOCAÇÃO DO FUNDO.

IMPORTANTE: DESLOQUE 5CM NA HORA DA FIXAÇÃO O FUNDO (21) DA PARTE INFERIOR CORRESPONDENTE AO FORNO PARA A VENTILAÇÃO.



3

INICIE A MONTAGEM FIXANDO AS SAPATAS (Q) COM AS FERRAGENS (J). EM SEGUIDA, FAÇA A FIXAÇÃO DAS PEÇAS (15,16,7,11 E 14) COM AS FERRAGENS (E-M). INSIRA AS PEÇAS (27,29,28 E 20) COM AS FERRAGENS (E-M).FAÇA A FIXAÇÃO DA PEÇA (26) ABAIXO DA PEÇA (27) COM AS FERRAGENS (K-D).

