

Termo de Garantia Produtos “Móveis Primavera”

A Móveis Primavera Ltda, buscando sempre melhorar o atendimento e compromisso com os consumidores atenderá o disposto abaixo quanto aos termos de garantia de produto.

1. DISPOSTO À NECESSIDADE DE GARANTIA

Com a finalidade de melhorar e agilizar no controle operacional, apenas será válido o pedido de assistência técnica, aberto através dos canais de atendimento informando os dados abaixo:

- Referência do produto comprado;
- Código da peça constantes no manual de montagem com defeito.

2. DIREITOS E DEVERES DO CONSUMIDOR PARA OBTER A GARANTIA DE PRODUTO

No momento da montagem do produto, as caixas devem ser manipuladas e armazenadas com cuidado;

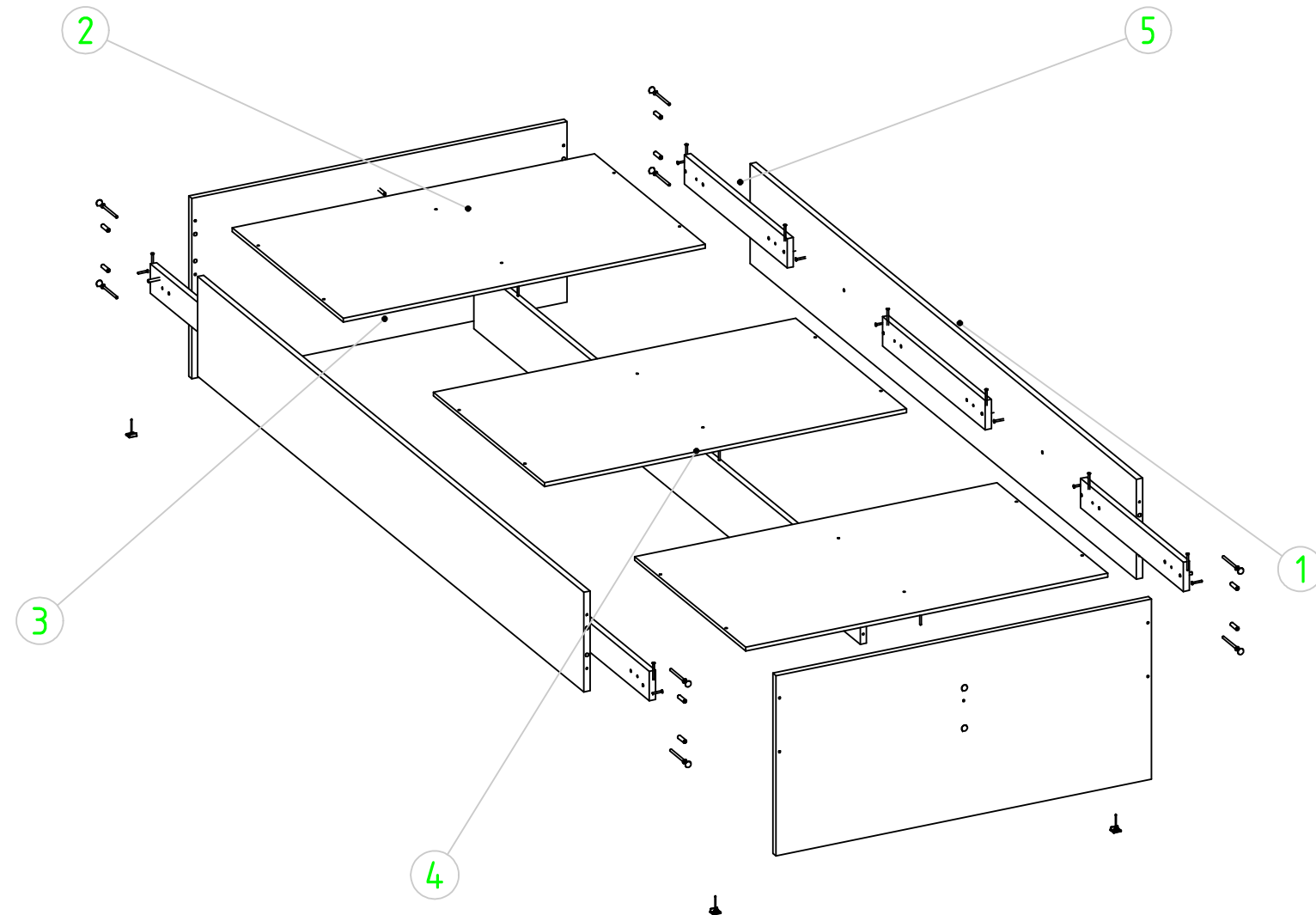
- A montagem dos produtos deverá seguir a orientação de montagem, conforme consta na instrução;
- A limpeza do móvel deverá ser feita somente com flanela lisa levemente umedecida com água;
- Evitar a exposição do produto ao sol e a umidade. A decorrência destes dois fatores levará à aceleração do desgaste da tonalidade e durabilidade, tal como o desgaste de seus acessórios;
- PRAZO DE GARANTIA LEGAL - 90 dias contados a partir da emissão da nota fiscal do estabelecimento da compra do produto e 90 dias adicionais concedido pela Móveis Primavera, totalizando 180 dias;
- Para acionar a garantia do produto, entre em contato com o estabelecimento da compra.

3. DIREITOS E DEVERES DA MÓVEIS PRIMAVERA PARA CONCEDER A GARANTIA DE PRODUTO

- A empresa tem o direito e dever de atender ao pedido de garantia no prazo máximo de 30 dias úteis, após a abertura de assistência técnica, através do envio da solicitação através dos canais de atendimento;
- A empresa não se responsabilizará por montagens efetuadas por terceiros;
- Danos decorrentes de montagem do produto de forma inadequada, implicará ao consumidor a perda do direito de garantia do produto;
- Não haverá ônus ao consumidor relativo a custos das peças avariadas e ou ao transporte se constatado o problema de vício ou danificado no transporte.



ID	QTD	COD	DESC	COMP	LARG	ESP
1	2	6908	BARRA	1882	238	15
2	3	6935	LASTRO	882	540	9
3	2	7131	PESEIRA E CABECEIRA	914	430	15
4	1	6910	REFORÇO CENTRAL	1882	154	15
5	6	6911	TRAVESSA	500	70	15



CÓDIGO	DESCRIÇÃO	QTD	ID
39724	ADESIVO TAPA FURO 13MM NOCE	13	A
372	CAVILHA 6X30	16	B
266	CAVILHA 8X30	8	C
6544	PARAFUSO 3,5x40 (CAB/CH)	23	D
8912	PARAFUSO 3.5 X 25 (CAB/CH)	12	E
4877	PARAFUSO 5x70 (CAB/CH)	8	F
264	PREGO 13 X 15MM ANELADO	4	G
10043	SAPATA 15 X 15MM CINZA ALUMINIO EM L	4	H

**Móveis
Primavera**

VISTA EXPLODIDA - INSTRUÇÃO MONTAGEM

DESCRIÇÃO: Cama Solteiro 188x88CM

REFERÊNCIA: VIDX88-1

PADRONAGEM: NOCE

