

# Termo de Garantia Produtos “Móveis Primavera”

A Móveis Primavera Ltda, buscando sempre melhorar o atendimento e compromisso com os consumidores atenderá o disposto abaixo quanto aos termos de garantia de produto.

## 1. DISPOSTO À NECESSIDADE DE GARANTIA

Com a finalidade de melhorar e agilizar no controle operacional, apenas será válido o pedido de assistência técnica, aberto através dos canais de atendimento informando os dados abaixo:

- Referência do produto comprado;
- Código da peça constantes no manual de montagem com defeito.

## 2. DIREITOS E DEVERES DO CONSUMIDOR PARA OBTER A GARANTIA DE PRODUTO

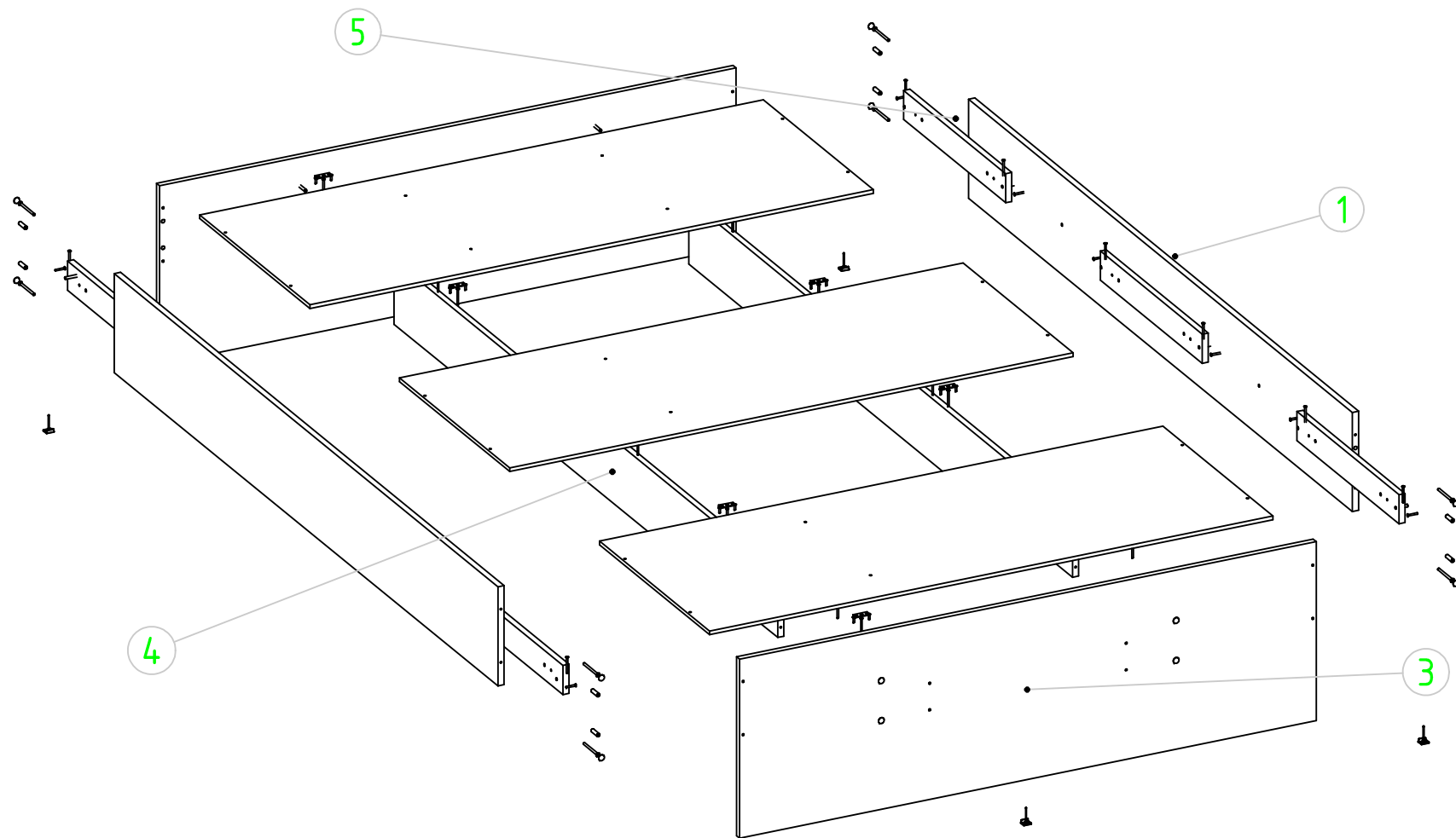
No momento da montagem do produto, as caixas devem ser manipuladas e armazenadas com cuidado;

- A montagem dos produtos deverá seguir a orientação de montagem, conforme consta na instrução;
- A limpeza do móvel deverá ser feita somente com flanela lisa levemente umedecida com água;
- Evitar a exposição do produto ao sol e a umidade. A decorrência destes dois fatores levará à aceleração do desgaste da tonalidade e durabilidade, tal como o desgaste de seus acessórios;
- PRAZO DE GARANTIA LEGAL - 90 dias contados a partir da emissão da nota fiscal do estabelecimento da compra do produto e 90 dias adicionais concedido pela Móveis Primavera, totalizando 180 dias;
- Para acionar a garantia do produto, entre em contato com o estabelecimento da compra.

## 3. DIREITOS E DEVERES DA MÓVEIS PRIMAVERA PARA CONCEDER A GARANTIA DE PRODUTO

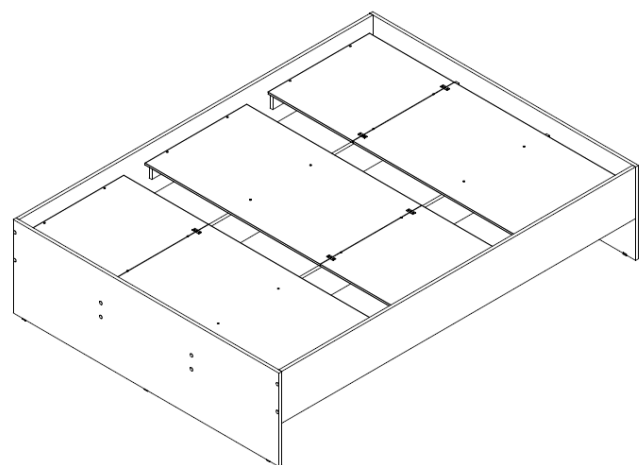
- A empresa tem o direito e dever de atender ao pedido de garantia no prazo máximo de 30 dias úteis, após a abertura de assistência técnica, através do envio da solicitação através dos canais de atendimento;
- A empresa não se responsabilizará por montagens efetuadas por terceiros;
- Danos decorrentes de montagem do produto de forma inadequada, implicará ao consumidor a perda do direito de garantia do produto;
- Não haverá ônus ao consumidor relativo a custos das peças avariadas e ou ao transporte se constatado o problema de vício ou danificado no transporte.





ID	QTD	COD	DESC	COMP	LARG	ESP
1	2	6908	BARRA	1882	238	15
3	2	7133	PESEIRA E CABECEIRA	1414	430	15
4	2	6910	REFORÇO CENTRAL	1882	154	15
5	6	6911	TRAVESSA	500	70	15

**ATENÇÃO: APLICAÇÃO LASTROS!!**

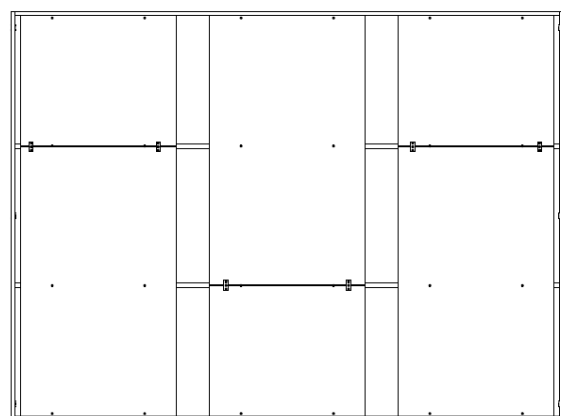


**PEÇAS:**

- ⑥ LASTRO MAIOR: 930X540X6 MM
- ⑦ LASTRO MENOR: 450X540X6 MM

CÓDIGO	DESCRIÇÃO	QTD	ID
39724	ADESIVO TAPA FURO 13MM NOCE	16	A
372	CAVILHA 6X30	20	B
266	CAVILHA 8X30	8	C
7132	CONEXAO CHAPA UNIÃO - DISTANCIADOR CAMA	6	D
6544	PARAFUSO 3,5x40 (CAB/CH)	38	E
252	PARAFUSO 3.5 X 14 (CAB/CH)	12	F
8912	PARAFUSO 3.5 X 25 (CAB/CH)	12	G
4877	PARAFUSO 5x70 (CAB/CH)	8	H
264	PREGO 13 X 15MM ANELADO	6	I
10043	SAPATA 15 X 15MM CINZA ALUMINIO EM L	6	J

OBS: FIXAÇÃO DOS LASTROS USE FERRAGENS: (D,E,F).



**VISTA EXPLODIDA - INSTRUÇÃO MONTAGEM**

DESCRIÇÃO: Cama Casal 188x138CM

REFERÊNCIA: VIDX138-1

PADRONAGEM: NOCE

