

# Termo de Garantia Produtos “Móveis Primavera”

A Móveis Primavera Ltda, buscando sempre melhorar o atendimento e compromisso com os consumidores atenderá o disposto abaixo quanto aos termos de garantia de produto.

## 1. DISPOSTO À NECESSIDADE DE GARANTIA

Com a finalidade de melhorar e agilizar no controle operacional, apenas será válido o pedido de assistência técnica, aberto através dos canais de atendimento informando os dados abaixo:

- Referência do produto comprado;
- Código da peça constantes no manual de montagem com defeito.

## 2. DIREITOS E DEVERES DO CONSUMIDOR PARA OBTER A GARANTIA DE PRODUTO

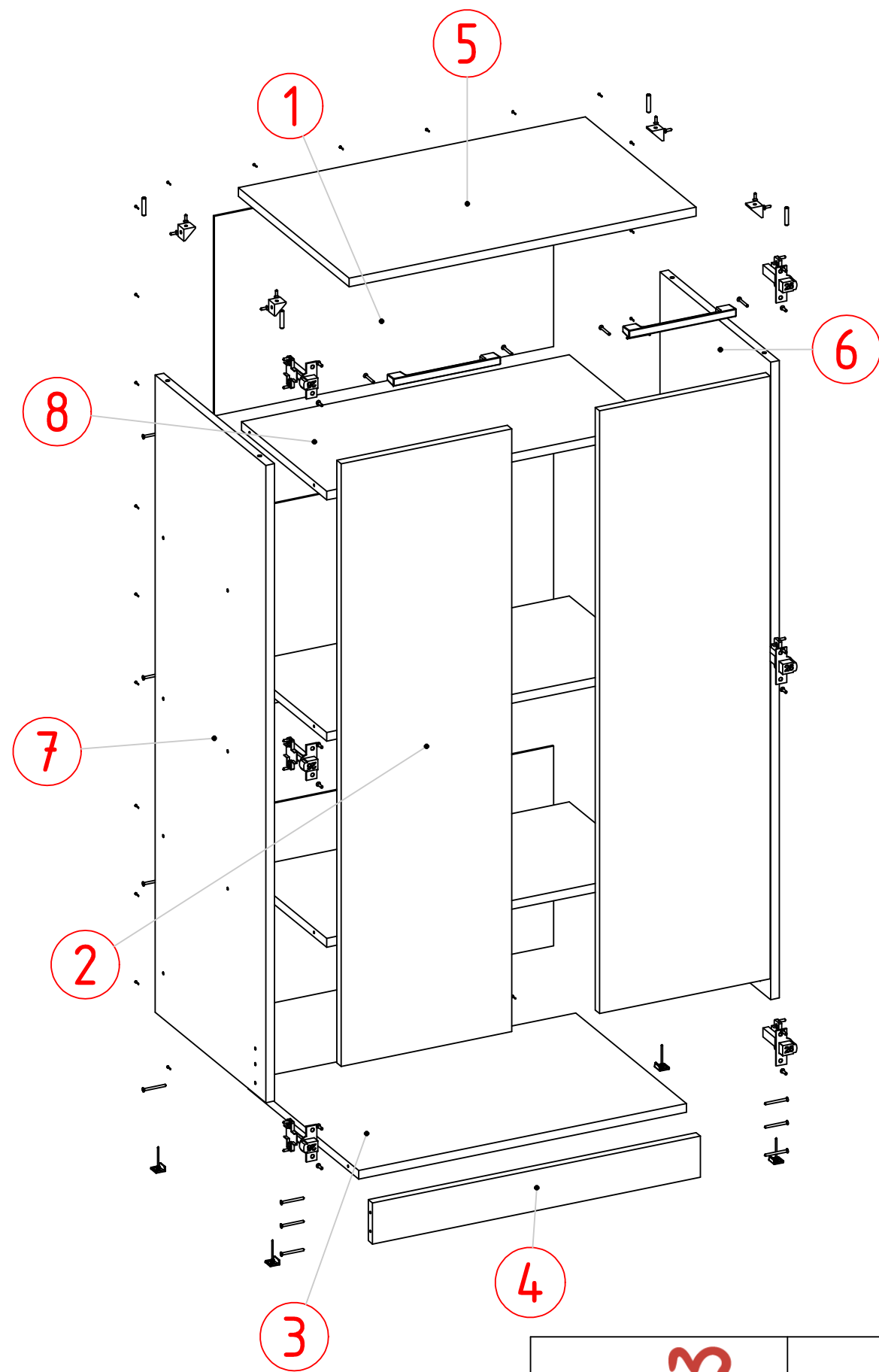
No momento da montagem do produto, as caixas devem ser manipuladas e armazenadas com cuidado;

- A montagem dos produtos deverá seguir a orientação de montagem, conforme consta na instrução;
- A limpeza do móvel deverá ser feita somente com flanela lisa levemente umedecida com água;
- Evitar a exposição do produto ao sol e a umidade. A decorrência destes dois fatores levará à aceleração do desgaste da tonalidade e durabilidade, tal como o desgaste de seus acessórios;
- PRAZO DE GARANTIA LEGAL - 90 dias contados a partir da emissão da nota fiscal do estabelecimento da compra do produto e 90 dias adicionais concedido pela Móveis Primavera, totalizando 180 dias;
- Para acionar a garantia do produto, entre em contato com o estabelecimento da compra.

## 3. DIREITOS E DEVERES DA MÓVEIS PRIMAVERA PARA CONCEDER A GARANTIA DE PRODUTO

- A empresa tem o direito e dever de atender ao pedido de garantia no prazo máximo de 30 dias úteis, após a abertura de assistência técnica, através do envio da solicitação através dos canais de atendimento;
- A empresa não se responsabilizará por montagens efetuadas por terceiros;
- Danos decorrentes de montagem do produto de forma inadequada, implicará ao consumidor a perda do direito de garantia do produto;
- Não haverá ônus ao consumidor relativo a custos das peças avariadas e ou ao transporte se constatado o problema de vício ou danificado no transporte.





ID	QTD	COD	DESC	COMP	LARG	ESP
1	3	6919	FUNDO UNICO	340	590	3
2	2	6920	PORTA	1026	296	15
3	1	6916	TAMPO INFERIOR	570	385	15
4	1	6915	RODAPE	570	70	15
5	1	6914	TAMPO SUPERIOR	603	385	15
6	1	6913	LATERAL DIREITA	1085	385	15
7	1	6912	LATERAL ESQUERDA	1085	385	15
8	3	6918	PRATELEIRA	570	296	15

CÓDIGO	DESCRIÇÃO	QTD	ID
16895	DOBRADIÇA RETA CANECO 26	6	A
6246	CALÇO 5MM	6	B
18251	CANTONEIRA 2 FUROS PLÁSTICA	4	C
372	CAVILHA 6X30	4	D
6544	PARAFUSO 3,5x40 (CAB/CH)	20	E
8959	PARAFUSO 3.5 X 12 (CAB/CH)	32	F
263	PREGO 10 X 10	30	H
264	PREGO 13 X 15MM ANELADO	4	I
4279	PUXADOR ANSI 160MM CROMADO	2	J
10043	SAPATA 15 X 15MM CINZA ALUMINIO EM L	4	K
3966	PARAFUSO 3,5x30 (CAB/CH)	4	L

**Móveis Primavera**

## VISTA EXPLODIDA - INSTRUÇÃO MONTAGEM

DESCRIÇÃO: Multiuso Vida 2P 600mm

REFERÊNCIA: VIDX420-1

PADRONAGEM: BRANCO/NIAGRA

