

Termo de Garantia Produtos “Móveis Primavera”

A Móveis Primavera Ltda, buscando sempre melhorar o atendimento e compromisso com os consumidores atenderá o disposto abaixo quanto aos termos de garantia de produto.

1. DISPOSTO À NECESSIDADE DE GARANTIA

Com a finalidade de melhorar e agilizar no controle operacional, apenas será válido o pedido de assistência técnica, aberto através dos canais de atendimento informando os dados abaixo:

- Referência do produto comprado;
- Código da peça constantes no manual de montagem com defeito.

2. DIREITOS E DEVERES DO CONSUMIDOR PARA OBTER A GARANTIA DE PRODUTO

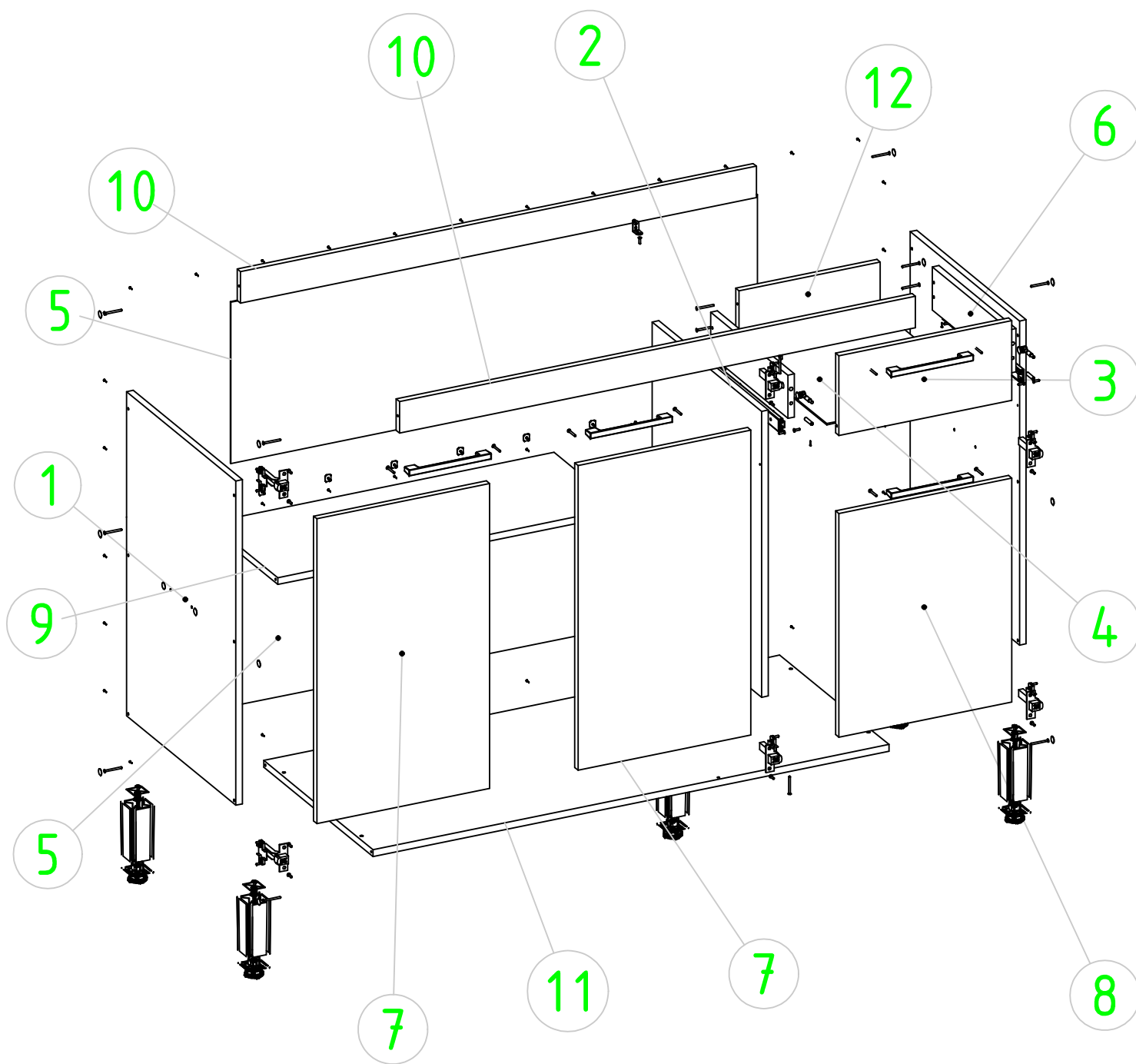
No momento da montagem do produto, as caixas devem ser manipuladas e armazenadas com cuidado;

- A montagem dos produtos deverá seguir a orientação de montagem, conforme consta na instrução;
- A limpeza do móvel deverá ser feita somente com flanela lisa levemente umedecida com água;
- Evitar a exposição do produto ao sol e a umidade. A decorrência destes dois fatores levará à aceleração do desgaste da tonalidade e durabilidade, tal como o desgaste de seus acessórios;
- PRAZO DE GARANTIA LEGAL - 90 dias contados a partir da emissão da nota fiscal do estabelecimento da compra do produto e 90 dias adicionais concedido pela Móveis Primavera, totalizando 180 dias;
- Para acionar a garantia do produto, entre em contato com o estabelecimento da compra.

3. DIREITOS E DEVERES DA MÓVEIS PRIMAVERA PARA CONCEDER A GARANTIA DE PRODUTO

- A empresa tem o direito e dever de atender ao pedido de garantia no prazo máximo de 30 dias úteis, após a abertura de assistência técnica, através do envio da solicitação através dos canais de atendimento;
- A empresa não se responsabilizará por montagens efetuadas por terceiros;
- Danos decorrentes de montagem do produto de forma inadequada, implicará ao consumidor a perda do direito de garantia do produto;
- Não haverá ônus ao consumidor relativo a custos das peças avariadas e ou ao transporte se constatado o problema de vício ou danificado no transporte.





ID	QTD	COD	DESC	COMP	LARG	ESP
1	2	7072	LATERAL ESQUERDA E DIREITA	720	496	15
2	1	7073	DIVISAO	635	496	15
3	1	7083	FRENTE GAVETA	177	392	15
4	1	7082	FUNDO DE GAVETA	357	350	3
5	2	7077	FUNDO UNICO	358	1194	3
6	2	7079	LATERAL DE GAVETA	350	96	15
7	2	7081	PORTA	677	392	15
8	1	7078	PORTA MENOR	497	392	15
9	1	7074	PRATELEIRA	780	306	15
10	2	7076	REFORÇO PIA	1170	70	15
11	1	7075	TAMPO INFERIOR	1170	496	15
12	1	7080	TRASEIRA DE GAVETA	320	96	15

CÓDIGO	DESCRIÇÃO	QTD	ID
10843	DOBRADIÇA CURVA CANECO 26	6	A
5580	ADESIVO TAPA FURO 13MM BRANCO	21	B
16896	CALÇO 1MM	6	C
258	CANTONEIRA ZINCADA 22x22	2	D
372	CAVILHA 6X30	2	E
15727	CORREDIÇA TELESCOPICA MINI LIGHT 350 MM	1	F
306	FIXADOR COSTA ROUPEIROS 12 X 12 (TACHINHA)	12	G
13316	PARAF. FIX 5 X 50 CAB FLANGEADO	5	H
3966	PARAFUSO 3,5x30 (CAB/CH)	8	I
6544	PARAFUSO 3,5x40 (CAB/CH)	19	J
252	PARAFUSO 3.5 X 14 (CAB/CH)	36	K
2773	PINO MINIFIX	2	L
263	PREGO 10 X 10	71	M
4279	PUXADOR ANSI 160MM CROMADO	4	N
4053	SAPATA QUADRADA 130X35MM (PRETO FOSCO)	5	O
2774	TAMBOR MINIFIX	2	P



VISTA EXPLODIDA - INSTRUÇÃO MONTAGEM

DESCRIÇÃO: Balcão Pia 3P1G 1200mm

REFERÊNCIA: VIDX1131-1

PADRONAGEM: BRANCO/NIAGARA

