



## Certificado de Garantia Móveis Primavera

A Móveis Primavera buscando sempre melhorar o atendimento e compromisso com o cliente descreve abaixo os termos de garantia de produto.

**1-** Com a finalidade de melhorar e agilizar nosso controle operacional, apenas será válido o pedido de assistência técnica mediante apresentação deste documento preenchido e presente da etiqueta do produto e nota fiscal anexada.

**2-** Do **cliente** segue os seguintes direitos e deveres para obter do direito de garantia do produto:

**2.1-** No momento da entrega do produto, as caixas devem ser manipuladas e armazenadas com cuidado pelo profissional do estabelecimento da compra.

**2.2-** Produtos transportados e avariados em carros de terceiros não terão direito à garantia do produto.

**2.3-** As caixas deverão ser abertas somente pelo profissional habilitado da loja no momento da montagem.

**2.4-** A montagem do produto deverá ser feita somente pelo profissional habilitado do estabelecimento da compra do produto, caso contrário lhe implicará na extinção da garantia do produto.

**2.5-** A limpeza do móvel deverá ser feita somente com flanela lisa levemente umedecida com água.

**2.6-** Evitar a exposição do produto ao sol e a umidade. A decorrência destes dois fatores levará à aceleração do desgaste da tonalidade e durabilidade, tal como o desgaste de seus acessórios.

**2.7-** Constatado algum problema no produto que não seja devido ao mal uso do mesmo, será trocada a peça avariada, ficando vedada uma eventual troca se isso não se fizer necessário.

**2.8-** Para acionar a garantia do produto entre em contato com o estabelecimento da compra do móvel.

**2.9-** Prazo de garantia: 180 dias contados à partir da emissão da nota fiscal do estabelecimento da compra do produto.

**3-** Da **empresa** (Móveis Primavera), cabe os seguintes direitos e deveres:

**3.1-** A empresa tem o direito e dever de atender ao pedido de garantia no prazo máximo de 30 dias úteis, após o contato do estabelecimento da compra do produto, através do envio deste documento preenchido.

**3.2-** Cabe ao estabelecimento da compra do produto o dever de enviar as peças danificadas para empresa (Móveis Primavera) para análise do defeito, após ser feita a assistência.

**3.3-** A empresa não se responsabiliza por montagens efetuadas por terceiros.

**3.5-** Danos decorrentes de desmontagem do produto por qualquer eventual motivo, implicará ao cliente a perda do direito de garantia do produto.

**4.0-** Dados de preenchimento do **cliente**, o obrigatório o preenchimento de todos os campos.

**4.1-** Nome do Cliente: \_\_\_\_\_

**4.2-** N° nota fiscal: \_\_\_\_\_

**4.3-** Estabelecimento de compra: \_\_\_\_\_

**4.4-** Cidade: \_\_\_\_\_

**4.5-** Você adquiriu garantia estendida da loja: \_\_\_\_\_

**4.5-** Telefone p/ contato: \_\_\_\_\_ **email:** \_\_\_\_\_

**5.0-** Dados de preenchimento do **montador** (profissional habilitado da loja), o obrigatório o preenchimento de todos os campos.

**5.1-** Nome do montador: \_\_\_\_\_

**5.2-** N° peça solicitada: \_\_\_\_\_ **Código:** \_\_\_\_\_ **Qtd:** \_\_\_\_\_

**5.3-** Descrição da peça solicitada: \_\_\_\_\_

**5.4-** Motivo do pedido: \_\_\_\_\_

**5.5-** Observação do montador: \_\_\_\_\_

Etiqueta do produto

Cole aqui sua nota fiscal

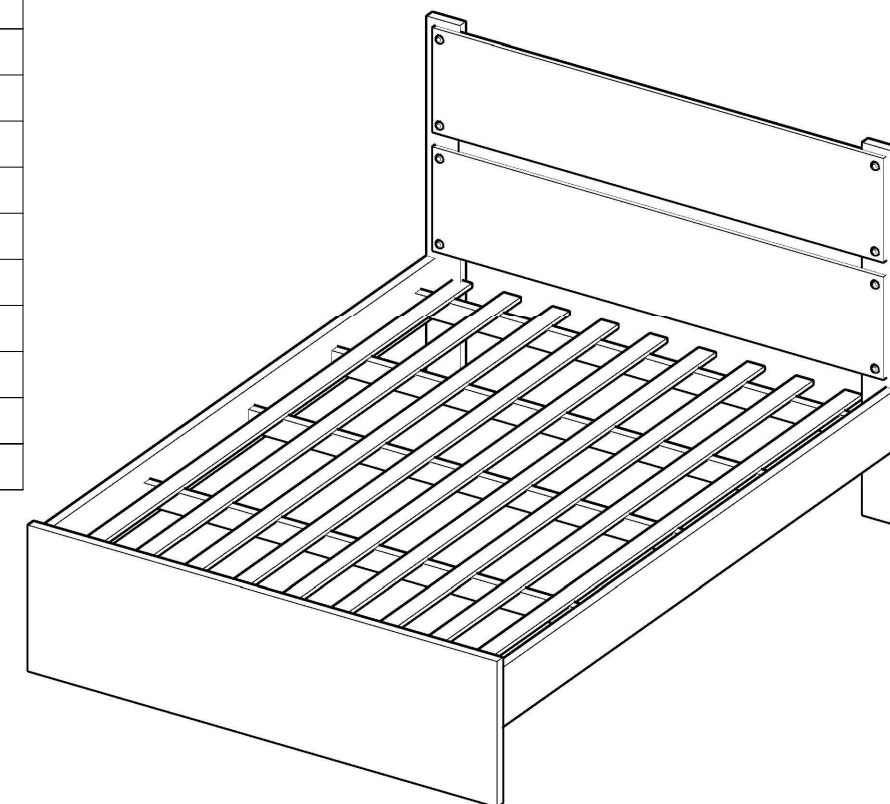


# Manual de montagem

**CAMA CASAL SLIM - SM511 - NOCE**

Dimensões: Alt.: 1,06 - Larg.: 1,44 - Prof.: 2,09

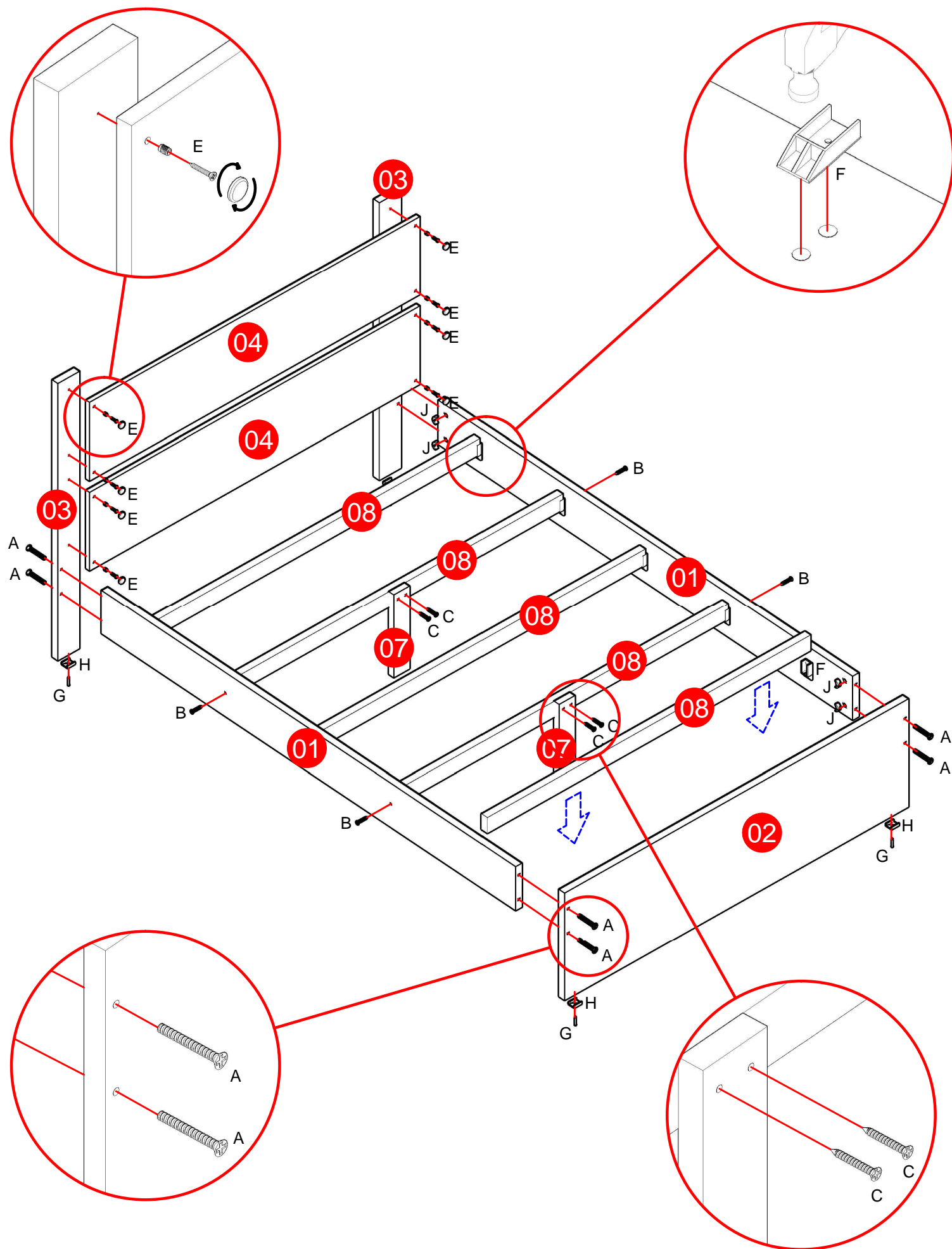
	Ferragem	Qtd.	Código
A	PARAFUSO 1/4x70 CHATA	08	4993
B	PARAFUSO 4.5x50 PAN	04	2677
C	PARAFUSO 4x40 PAN	04	1387
D	PARAFUSO 4x25 CHATA	06	254
E	KIT BOTÃO CROMADO	08	8725
F	SUPORTE TRAVESSA	10	2969
G	PREGO 13x15	54	264
H	SAPATA 25x30	04	2223
I	TAMP A CPL 13mm IMBUIA	08	5586
J	POLCA MEIA LUA	08	1689
K	TAPA FURO 8mm IMBUIA	04	4402



Peça	Código	Descrição	Qtd.	Dimensões peça :
01	35163	Barra de cama noce	02	1890X170X25 mm
02	35169	Peseira noce	01	1442X420X25 mm
03	35162	Pé de cama noce	02	1085X90X25 mm
04	35170	Cabeceira noce	02	1385X305X15 mm
05	35171	Reforço cabeceira noce	01	1260X120X15 mm
06	659	Lastro	10	1850X60X12 mm
07	35332	Quinto pé	02	325X65X22 mm
08	658	Travessa	05	1387X70X22 mm
09	35172	Conjunto de ferragens		

# 1 E APA MONTAGEM

**BARRAS:** FIXE OS SUPORTES DE LASTRO (F) NAS BARRAS DE CAMA (01). EM SEGUIDA FAÇA A UNIÃO DA PESEIRA (02) E DOS PÉS DE CAMA (03) NAS BARRAS CONFORME O DESENHO ABAIXO.



# 2 E APA LAS ROS E REFORÇO

**REFORÇO:** PARA FAZER A FIXAÇÃO DO REFORÇO (05), MEÇA 3CM E MARQUE COM UMA CANETA ATRÁS DAS CABECEIRAS (04) E PARAFUSE O REFORÇO USANDO PARAFUSOS 4x25 (D).

