



Certificado de Garantia Móveis Primavera

A Móveis Primavera buscando sempre melhorar o atendimento e compromisso com o cliente descreve abaixo os termos de garantia de produto.

1- Com a finalidade de melhorar e agilizar nosso controle operacional, apenas será válido o pedido de assistência técnica mediante apresentação deste documento preenchido e presente da etiqueta do produto e nota fiscal anexada.

2- Do **cliente** segue os seguintes direitos e deveres para obter do direito de garantia do produto:

2.1- No momento da entrega do produto, as caixas devem ser manipuladas e armazenadas com cuidado pelo profissional do estabelecimento da compra.

2.2- Produtos transportados e avariados em carros de terceiros não terão direito à garantia do produto.

2.3- As caixas deverão ser abertas somente pelo profissional habilitado da loja no momento da montagem.

2.4- A montagem do produto deverá ser feita somente pelo profissional habilitado do estabelecimento da compra do produto, caso contrário lhe implicará na extinção da garantia do produto.

2.5- A limpeza do móvel deverá ser feita somente com flanela lisa levemente umedecida com água.

2.6- Evitar a exposição do produto ao sol e a umidade. A decorrência destes dois fatores levará à aceleração do desgaste da tonalidade e durabilidade, tal como o desgaste de seus acessórios.

2.7- Constatado algum problema no produto que não seja devido ao mal uso do mesmo, será trocada a peça avariada, ficando vedada uma eventual troca se isso não se fizer necessário.

2.8- Para acionar a garantia do produto entre em contato com o estabelecimento da compra do móvel.

2.9- Prazo de garantia: 180 dias contados à partir da emissão da nota fiscal do estabelecimento da compra do produto.

3- Da **empresa** (Móveis Primavera), cabe os seguintes direitos e deveres:

3.1- A empresa tem o direito e dever de atender ao pedido de garantia no prazo máximo de 30 dias úteis, após o contato do estabelecimento da compra do produto, através do envio deste documento preenchido.

3.2- Cabe ao estabelecimento da compra do produto o dever de enviar as peças danificadas para empresa (Móveis Primavera) para análise do defeito, após ser feita a assistência.

3.3- A empresa não se responsabiliza por montagens efetuadas por terceiros.

3.5- Danos decorrentes de desmontagem do produto por qualquer eventual motivo, implicará ao cliente a perda do direito de garantia do produto.

4.0- Dados de preenchimento do **cliente**, o obrigatório o preenchimento de todos os campos.

4.1- Nome do Cliente: _____

4.2- N° nota fiscal: _____

4.3- Estabelecimento de compra: _____

4.4- Cidade: _____

4.5- Você adquiriu garantia estendida da loja: _____

4.5- Telefone p/ contato: _____ **email:** _____

5.0- Dados de preenchimento do **montador** (profissional habilitado da loja), o obrigatório o preenchimento de todos os campos.

5.1- Nome do montador: _____

5.2- N° peça solicitada: _____ **Código:** _____ **Qtd:** _____

5.3- Descrição da peça solicitada: _____

5.4- Motivo do pedido: _____

5.5- Observação do montador: _____

Etiqueta do produto

Cole aqui sua nota fiscal

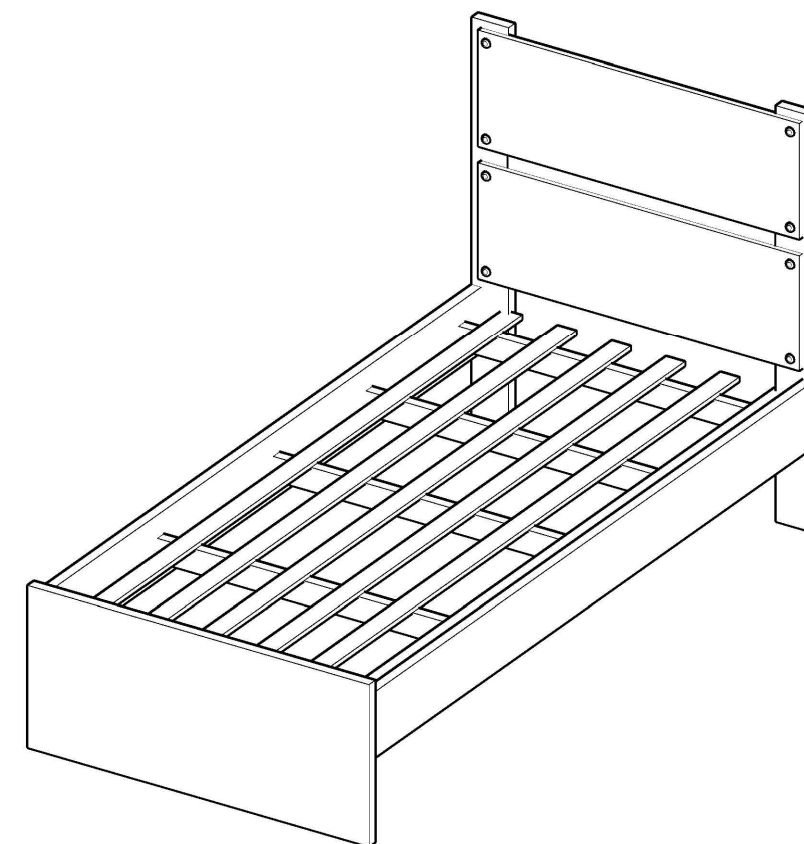


Manual de montagem

CAMA SOLTEIRO SLIM - SM510 - NOCE

Dimensões: Alt.: 1,06 - Larg.: 0,94 - Prof.: 2,09

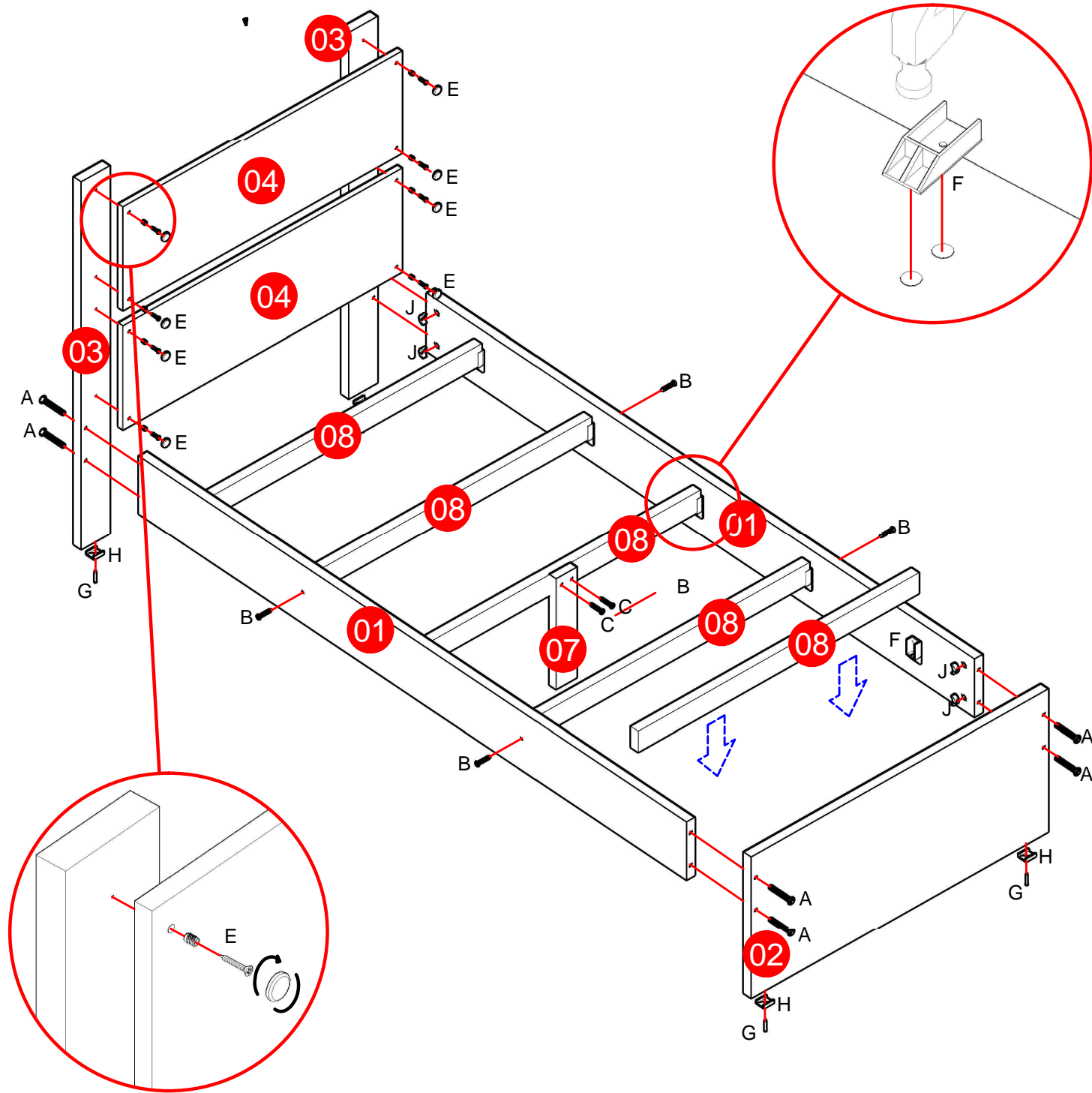
	Ferragem	Qtd.	Código
A	PARAFUSO 1/4x70 CHATA	08	4993
B	PARAFUSO 4.5x50 PAN	04	2677
C	PARAFUSO 4x40 PAN	02	1387
D	PARAFUSO 4x25 CHATA	06	254
E	KIT BOTÃO CROMADO	01	8725
F	SUPORTE TRAVESSA	10	2969
G	PREGO 13x15	39	264
H	SAPATA 25x30	04	2223
I	TAMP A CPL 13mm IMBUIA	08	5586
J	POLCA MEIA LUA	08	1689
K	TAPA FURO 8mm IMBUIA	04	4402



Peça	Código	Descrição	Qtd.	Dimensões peça :
01	35163	Barra de cama noce	02	1890X170X25 mm
02	35161	Peseira noce	01	942X420X25 mm
03	35162	Pé de cama noce	02	1085X90X25 mm
04	35159	Cabeceira noce	02	885X305X15 mm
05	35160	Reforço cabeceira noce	01	760X120X15 mm
06	659	Lastro	07	1850X60X12 mm
07	35332	Quinto pé	01	325X65X22 mm
08	1972	Travessa	05	887X70X22 mm
09	35166	Conjunto de ferragens	01	

1º ETAPA MONTAGEM

BARRAS: FIXE OS SUPORTES DE LASTRO (F) NAS BARRAS DE CAMA (01). EM SEGUIDA FAÇA A UNIÃO DA PESEIRA (02) E DOS PÉS DE CAMA (03) NAS BARRAS CONFORME O DESENHO ABAIXO.



2º ETAPA LASTROS E REFORÇO

REFORÇO: PARA FAZER A FIXAÇÃO DO REFORÇO (05), MEÇA 3CM E MARQUE COM UMA CANETA ATRÁS DAS CABECEIRAS (04) E PARAFUSE O REFORÇO USANDO PARAFUSOS 4x25 (D).

