

## Certificado de Garantia Móveis Primavera

A Móveis Primavera buscando sempre melhorar o atendimento e compromisso com o cliente descreve abaixo os termos de garantia de produto.

**1-** Com a finalidade de melhorar e agilizar nosso controle operacional, apenas será válido o pedido de assistência técnica mediante apresentação deste documento preenchido e presente da etiqueta do produto e nota fiscal anexada.

**2-** Do **cliente** segue os seguintes direitos e deveres para obter do direito de garantia do produto:

**2.1-** No momento da entrega do produto, as caixas devem ser manipuladas e armazenadas com cuidado pelo profissional do estabelecimento da compra.

**2.2-** Produtos transportados e avariados em carros de terceiros não terão direito à garantia do produto.

**2.3-** As caixas deverão ser abertas somente pelo profissional habilitado da loja no momento da montagem.

**2.4-** A montagem do produto deverá ser feita somente pelo profissional habilitado do estabelecimento da compra do produto, caso contrário lhe implicará na extinção da garantia do produto.

**2.5-** A limpeza do móvel deverá ser feita somente com flanela lisa levemente umedecida com água.

**2.6-** Evitar a exposição do produto ao sol e a umidade. A decorrência destes dois fatores levará à aceleração do desgaste da tonalidade e durabilidade, tal como o desgaste de seus acessórios.

**2.7-** Constatado algum problema no produto que não seja devido ao mal uso do mesmo, será trocada a peça avariada, ficando vedada uma eventual troca se isso não se fizer necessário.

**2.8-** Para acionar a garantia do produto entre em contato com o estabelecimento da compra do móvel.

**2.9-** Prazo de garantia: 180 dias contados à partir da emissão da nota fiscal do estabelecimento da compra do produto.

**3-** Da **empresa** (Móveis Primavera), cabe os seguintes direitos e deveres:

**3.1-** A empresa tem o direito e dever de atender ao pedido de garantia no prazo máximo de 30 dias úteis, após o contato do estabelecimento da compra do produto, através do envio deste documento preenchido.

**3.2-** Cabe ao estabelecimento da compra do produto o dever de enviar as peças danificadas para empresa (Móveis Primavera) para análise do defeito, após ser feita a assistência.

**3.3-** A empresa não se responsabiliza por montagens efetuadas por terceiros.

**3.5-** Danos decorrentes de desmontagem do produto por qualquer eventual motivo, implicará ao cliente a perda do direito de garantia do produto.

**4.0-** Dados de preenchimento do **cliente**, o obrigatório o preenchimento de todos os campos.

**4.1-** Nome do Cliente: \_\_\_\_\_

**4.2-** N° nota fiscal: \_\_\_\_\_

**4.3-** Estabelecimento de compra: \_\_\_\_\_

**4.4-** Cidade: \_\_\_\_\_

**4.5-** Você adquiriu garantia estendida da loja: \_\_\_\_\_

**4.5-** Telefone p/ contato: \_\_\_\_\_ **email:** \_\_\_\_\_

**5.0-** Dados de preenchimento do **montador** (profissional habilitado da loja), o obrigatório o preenchimento de todos os campos.

**5.1-** Nome do montador: \_\_\_\_\_

**5.2-** N° peça solicitada: \_\_\_\_\_ **Código:** \_\_\_\_\_ **Qtd:** \_\_\_\_\_

**5.3-** Descrição da peça solicitada: \_\_\_\_\_

**5.4-** Motivo do pedido: \_\_\_\_\_

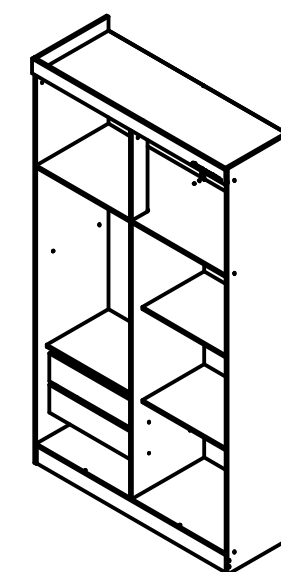
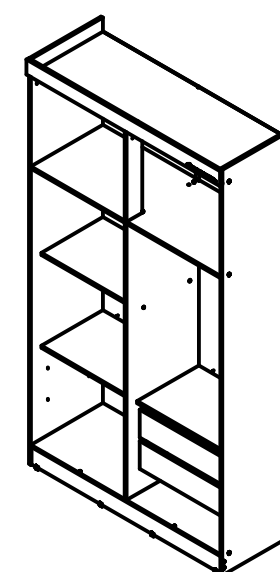
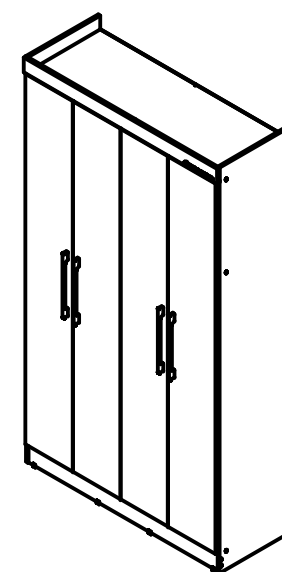
**5.5-** Observação do montador: \_\_\_\_\_



## Manual de montagem

### ROUPEIRO SMART 4P 2G - SM442 - NOCE/OFF WHITE

**Dimensões: Alt.: 2190 - Larg.: 1206 - Prof.: 450**



**IMPORTANTE !!**  
**INTERNO DO**  
**ROUPEIRO**  
**COM 2**  
**OPÇÕES DE**  
**MONTAGEM**  
**ESCOLHA**  
**A SUA !!**

REF.	CÓD	DESCRIÇÃO	PADRÃO	QTD
1*	35070	LATERAL DIREITA	NOCE	1
10*	38047	RODAPÉ FRONTAL	NOCE	1
11*	35075	PRATELEIRA RECUADA	NOCE	3
12*	35065	FUNDO RPO	BR/CINZA RELEVO	2
13*	38046	RODAFORRO	NOCE	1
2*	35069	LATERAL ESQUERDA	NOCE	1
3*	38055	SOCULO INT	NOCE	1
32*	35072	GAVETA	NOCE	2
33*	35074	LATERAL GAVETA	NOCE	4
34*	35076	TRASEIRO GAVETA	NOCE	2
35*	35066	FUNDO GAVETA	BR/CINZA RELEVO	2
4*	38049	SOCULO INF	NOCE	1
5*	38056	SOCULO SUP	NOCE	1
6*	35071	DIVISÃO DIR / ESQ	NOCE	1
7*	35073	PILASTRA	NOCE	1
8*	35067	PORTA	OFF WHITE	4
9*	38048	RODAPÉ TRASEIRO	NOCE	1

#### DICAS DO FABRICANTE:

A - MONTE O MÓVEL SOBRE O PAPELÃO PARA MAIOR PROTEÇÃO DAS PEÇAS.

B - A MONTAGEM DESTES MÓVEL PODE SER FEITA COM ELE DEITADO OU EM PÉ.

C - SEPRE E IDENTIFIQUE AS PEÇAS DE ACORDO COM O MANUAL DE MONTAGEM.

D - FERRE TODAS AS PEÇAS ANTES DE INICIAR A MONTAGEM.

E - LEMBRE-SE, O ESQUADRO DO MÓVEL DEPENDE DA BOA COLOCAÇÃO DOS FUNDOS.

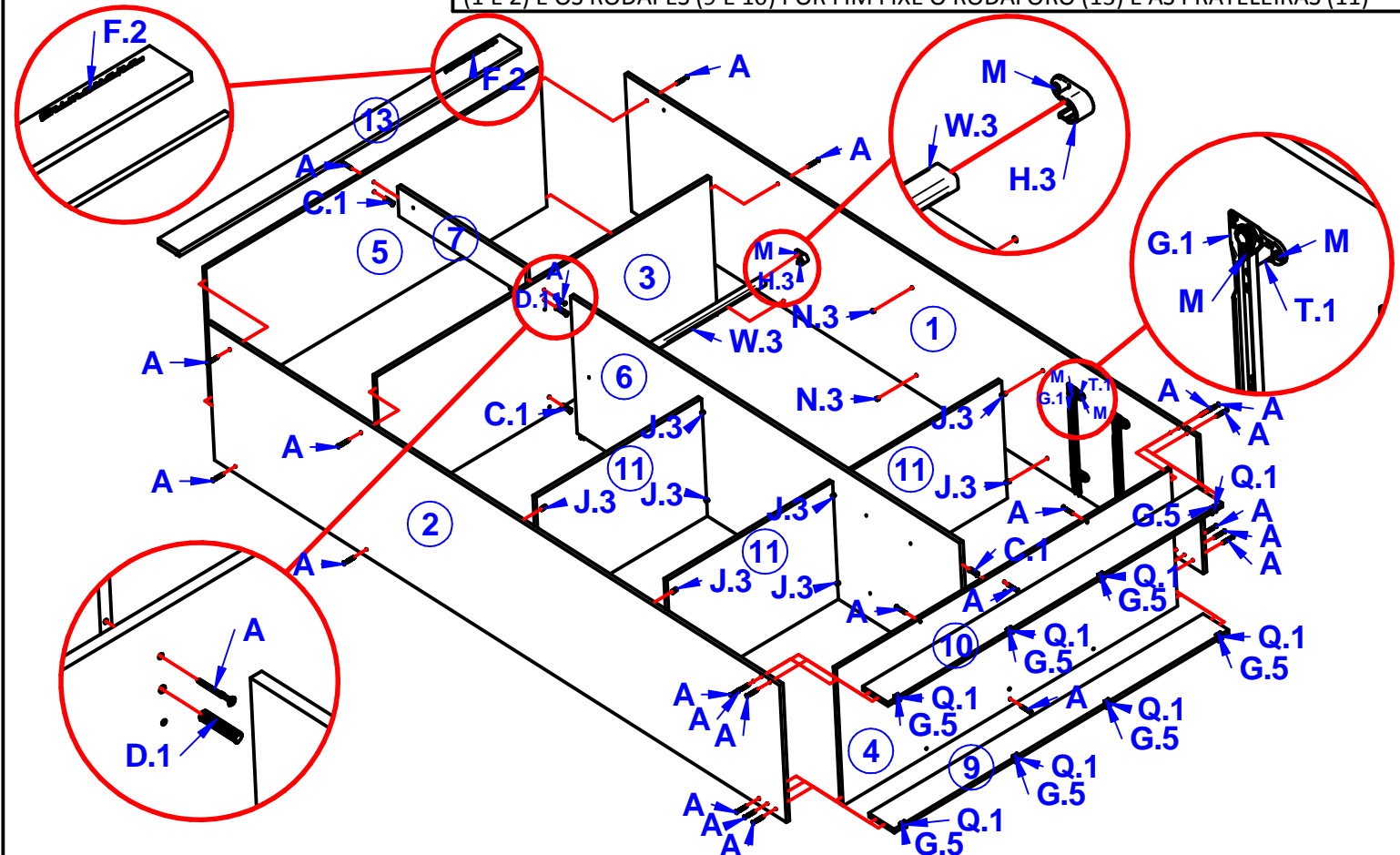
# FERRAGENS

**FERRAGENS:** COMECE SUA MONTAGEM SEPARANDO E IDENTIFICANDO AS PEÇAS. E APÓS INSIRA AS FERRAGENS NAS PEÇAS.

CÓD	IMAGEM	DESCRIÇÃO	CÓDIGO	QTD
A		PARAF. FIX 3,5 X 40 CAB CHATA ZINCADO BRANCO	6544	30
A.3		PUXADOR ANSI 320 CROMADO	3129	4
C.1		CAVILHA 8 X 30 PINUS	266	4
D.1		CAVILHA 8 X 40 PINUS	371	1
E.1		CANTONEIRA 17,5 X 17,5 X 46MM (R) ZINCADO BRANCO	260	4
F.1		CAVILHA 6 X 30 PINUS	372	8
F.2		ADESIVO RESINADO CINZA METALIZADO PRIMAVERA	5095	1
G.1		CORREDIÇA METALICA BRANCA 350MM	424	2
G.5		SAPATA 12 X 12 CINZA ALUMINIO	14005	6
H.2		CALÇO 5MM DOBRADIÇA CANECO (R) (ZINCO BRANCO)	6246	12
H.3		SUPORE DE CABIDEIRO OBLONGO PLASTICO CINZA	480	2
J		PARAF. FIX 3,5 X 30 CAB CHATA	3966	8
J.3		SUPORE DE PRATELEIRA 6X8 CINZA	1388	12
M		PARAF. FIX 3,5 X 14 CAB CH	252	106
N.3		TAPA FURO 5,5MM IMBUIA (BEJE JACARANDÁ)	12163	4
P.1		PREGO CC 10X10	263	131
Q.1		PREGO 13 X 15 ANELADO	264	14
R.2		PERFIL I 490MM BRANCO	17676	1
T.1		DISTANCIADOR 20MM PLASTICO PARA CORREDIÇA	2772	8
V.1		SUPORE (ANGULAR) DE PERFIL RODAFORRO	481	3
V.4		DOBRADIÇA CANECO 26 COLO ALTO (R) (ZINCO BRANCO)	10843	12
W.3		CABIDEIRO TUBO OBL. MOV 5006 METALICO CINZA	17675	1
X.1		FIXADOR COSTA ROUPEIRO 12X12 (TACHINHA)	306	15

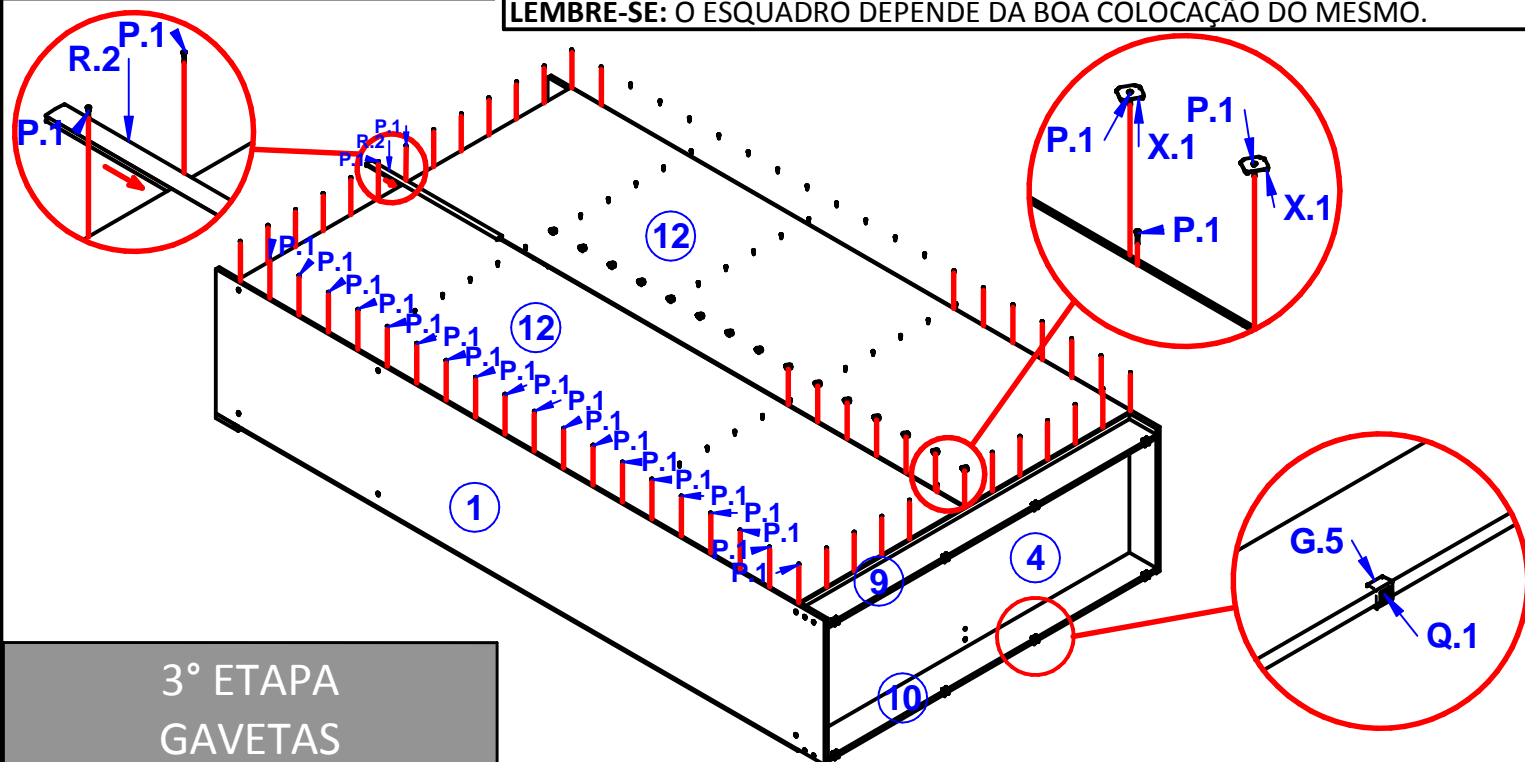
## 1º ETAPA CAIXARIA

COMEÇAR A MONTAGEM FAZENDO A UNIÃO DA DIVISÃO (6) COM SÓCULO INFERIOR (4) APÓS FAÇA UNIÃO DO SÓCULO INTERMEDIÁRIO (3) COM A PILASTRA (7) E FIXE OS MESMOS NA DIVISÃO (6) EM SEGUIDA FIXE O SÓCULO SUP (5) APÓS FIXE AS LATERAIS (1 E 2) E OS RODAPÉS (9 E 10) POR FIM FIXE O RODAFORRO (13) E AS PRATELEIRAS (11)

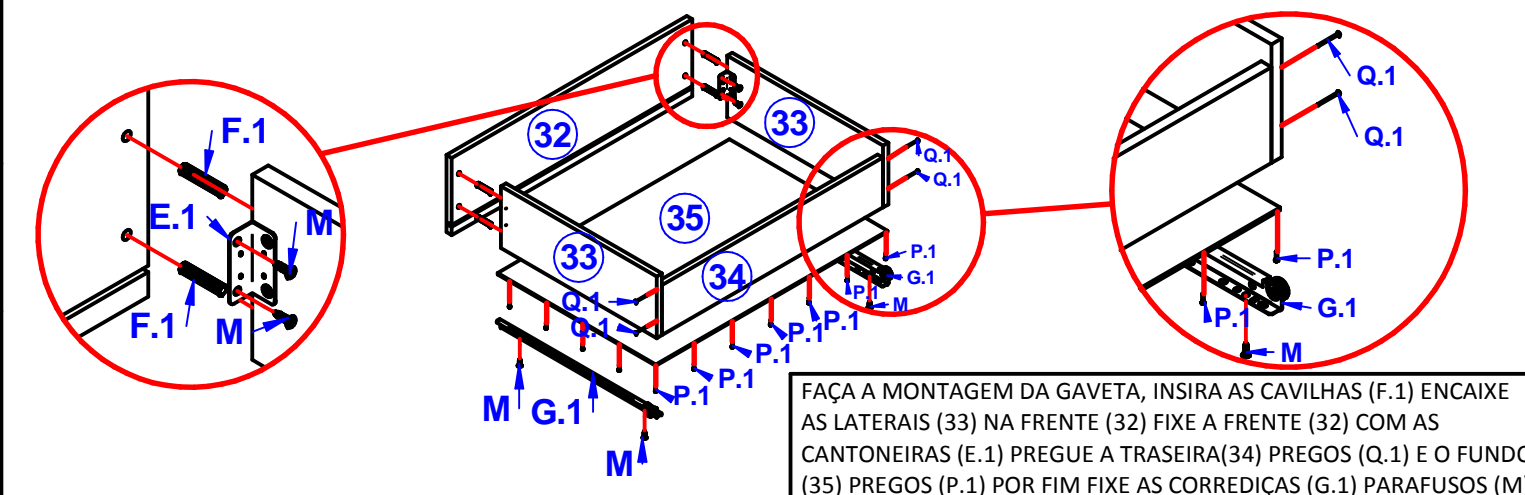


## 2º ETAPA FUNDO

**FUNDO:** PREGUE O FUNDO (12) COM PREGOS 10x10 (P.1) DE 10 EM 10 cm E NÃO ESQUEÇA DE PREGAR NAS PRATELEIRAS (11). NÃO ESQUECER DE COLOCAR O PERFIL PLASTICO (R.2) ENTRE OS FUNDOS (12)  
**LEMBRE-SE:** O ESQUADRO DEPENDE DA BOA COLOCAÇÃO DO MESMO.



## 3º ETAPA GAVETAS



FAÇA A MONTAGEM DA GAVETA, INSIRA AS CAVILHAS (F.1) ENCAIXE AS LATERAIS (33) NA FRENTE (32) FIXE A FRENTE (32) COM AS CANTONEIRAS (E.1) PREGUE A TRASEIRA(34) PREGOS (Q.1) E O FUNDO (35) PREGOS (P.1) POR FIM FIXE AS CORREDIÇAS (G.1) PARAFUSOS (M).

## 4º ETAPA PORTAS

FIXE AS DOBRADIÇAS (Z.10) COM OS PARAFUSOS ( M ) USE AS MARCAÇÕES NAS LATERAIS E NA PILASTRA PARA PARAFUSAR AS PORTAS (8) POR FIM INSIRA OS PUXADORES (A.3) USANDO OS PARAFUSOS ( J )

