

Certificado de Garantia Móveis Primavera

A Móveis Primavera buscando sempre melhorar o atendimento e compromisso com o cliente descreve abaixo os termos de garantia de produto.

1- Com a finalidade de melhorar e agilizar nosso controle operacional, apenas será válido o pedido de assistência técnica mediante apresentação deste documento preenchido e presente da etiqueta do produto e nota fiscal anexada.

2- Do cliente segue os seguintes direitos e deveres para obter do direito de garantia do produto:

2.1- No momento da entrega do produto, as caixas devem ser manipuladas e armazenadas com cuidado pelo profissional do estabelecimento da compra.

2.2- Produtos transportados e avariados em carros de terceiros não terão direito à garantia do produto.

2.3- As caixas deverão ser abertas somente pelo profissional habilitado da loja no momento da montagem.

2.4- A montagem do produto deverá ser feita somente pelo profissional habilitado do estabelecimento da compra do produto, caso contrário lhe implicará na extinção da garantia do produto.

2.5- A limpeza do móvel deverá ser feita somente com flanela lisa levemente umedecida com água.

2.6- Evitar a exposição do produto ao sol e a umidade. A decorrência destes dois fatores levará à aceleração do desgaste da tonalidade e durabilidade, tal como o desgaste de seus acessórios.

2.7- Constatado algum problema no produto que não seja devido ao mal uso do mesmo, será trocada a peça avariada, ficando vedada uma eventual troca se isso não se fizer necessário.

2.8- Para acionar a garantia do produto entre em contato com o estabelecimento da compra do móvel.

2.9- Prazo de garantia: 180 dias contados à partir da emissão da nota fiscal do estabelecimento da compra do produto.

3- Da empresa (Móveis Primavera), cabe os seguintes direitos e deveres:

3.1- A empresa tem o direito e dever de atender ao pedido de garantia no prazo máximo de 30 dias úteis, após o contato do estabelecimento da compra do produto, através do envio deste documento preenchido.

3.2- Cabe ao estabelecimento da compra do produto o dever de enviar as peças danificadas para empresa (Móveis Primavera) para análise do defeito, após ser feita a assistência.

3.3- A empresa não se responsabiliza por montagens efetuadas por terceiros.

3.5- Danos decorrentes de desmontagem do produto por qualquer eventual motivo, implicará ao cliente a perda do direito de garantia do produto.

4.0- Dados de preenchimento do cliente, o obrigatório o preenchimento de todos os campos.

4.1- Nome do Cliente: _____

4.2- N° nota fiscal: _____

4.3- Estabelecimento de compra: _____

4.4- Cidade: _____

4.5- Você adquiriu garantia estendida da loja: _____

4.5- Telefone p/ contato: _____ email: _____

5.0- Dados de preenchimento do montador (profissional habilitado da loja), o obrigatório o preenchimento de todos os campos.

5.1- Nome do montador: _____

5.2- N° peça solicitada: _____ Código: _____ Qtd: _____

5.3- Descrição da peça solicitada: _____

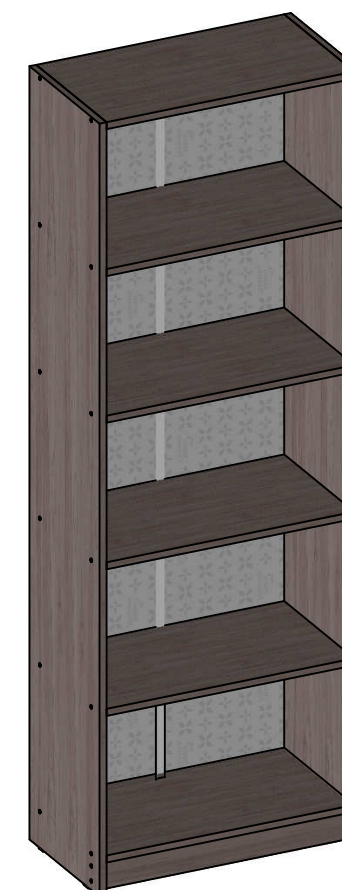
5.4- Motivo do pedido: _____

5.5- Observação do montador: _____

**Móveis
Primavera**

MULTIUSO SLIM 2P - SMX420 - NOCE/BRANCO FOSCO

Alt.: 1650mm - Larg.: 570 - Prof.: 306mm



REF	CÓD	DESCRIÇÃO	DIMENSÃO	QTD
1	7766	FUNDO	1570x277x3	2
2	7769	PORTA	1574x273x15	2
3	7764	PRATELEIRA	540x306x15	4
4	7761	LATERAL	1650x306x15	2
5	7763	RODAPE	540x70x15	1

DICAS DO FABRICANTE:

A - MONTE O MÓVEL SOBRE O PAPELÃO PARA MAIOR PROTEÇÃO DAS PEÇAS.









B - A MONTAGEM DESTES MÓVEL PODE SER FEITA COM ELE DEÍTADO OU EM PÉ.

C - SEPRE E IDENTIFIQUE AS PEÇAS DE ACORDO COM O MANUAL DE MONTAGEM.

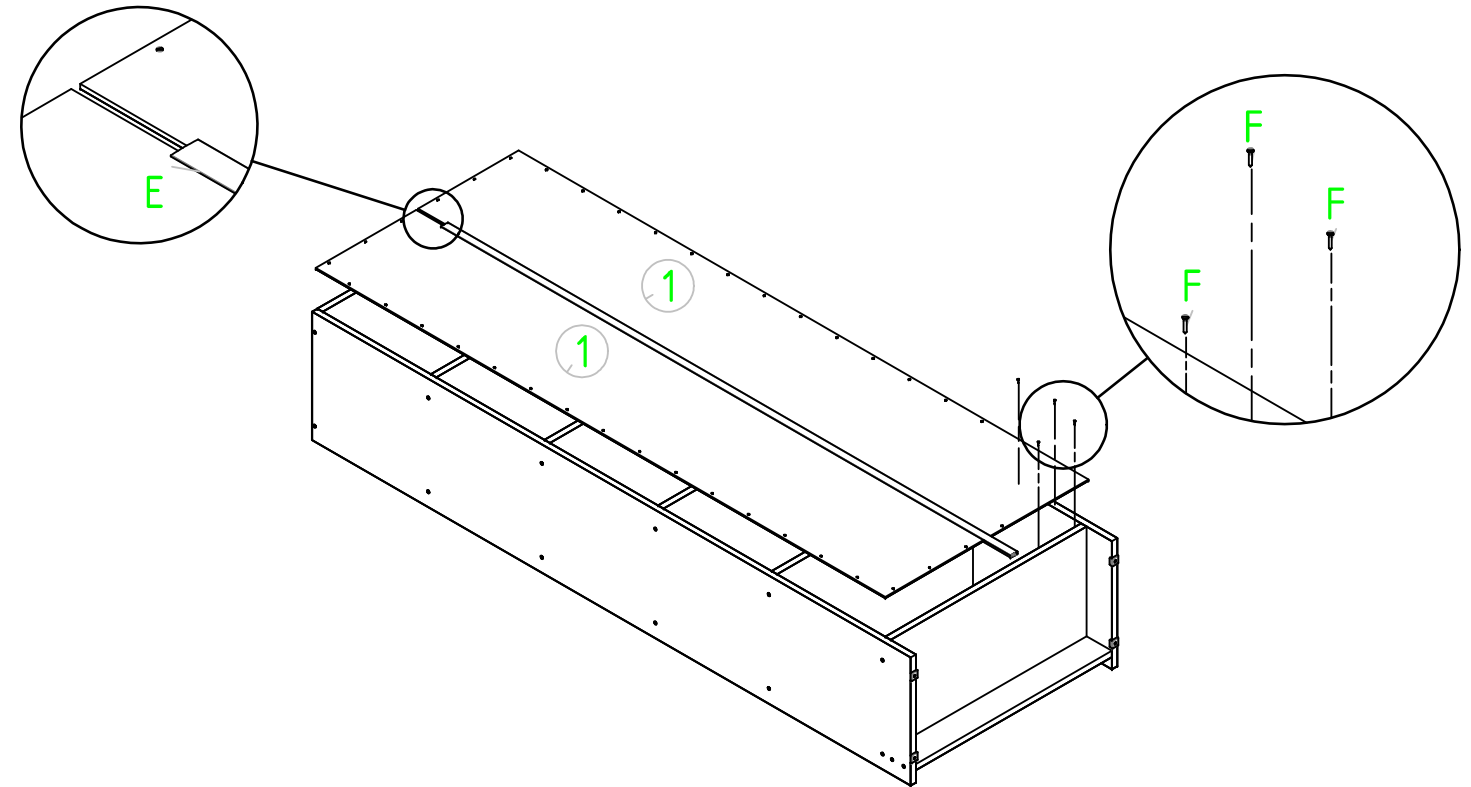
D - FERRE TODAS AS PEÇAS ANTES DE INICIAR A MONTAGEM.

E - LEMBRE-SE, O ESQUADRO DO MÓVEL DEPENDE DA BOA COLOCAÇÃO DOS FUNDOS.

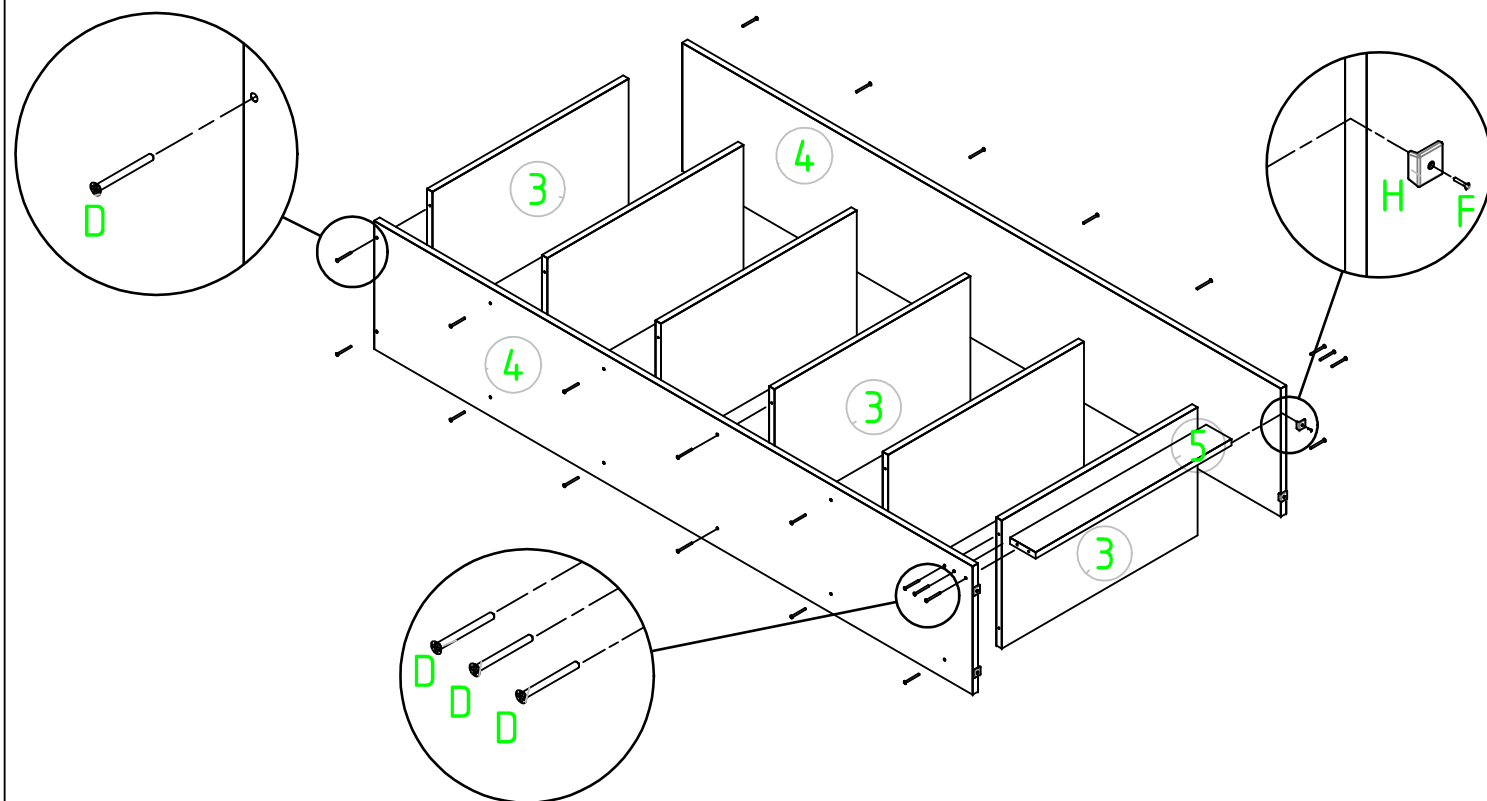
1 FERRAGENS: COMEÇE SUA MONTAGEM SEPARANDO E IDENTIFICANDO AS PEÇAS. E APÓS INSIRA AS FERRAGENS NAS PEÇAS.

COD	IMAGEM	DESCRIÇÃO	CÓDIGO	QTD
A		DOBRADIÇA CURVA ALTA 35MM CERMAQ	6703	6
C		PARAFUSO 3,5x30 (CAB/CH)	3966	4
B		PARAFUSO 3.5 X 14 (CAB/CH)	252	24
D		PARAFUSO CAB. CHATA 3,5 X 40MM ZINCADO BRANCO	6544	28
E		PERFIL H 1570MM CINZA	7759	1
F		PREGO 10 X 10	263	46
G		PUXADOR ANSI 160MM CROMADO	4279	2
H		SAPATA 15 X 15MM CINZA ALUMINIO EM L	10043	4

3 FUNDO: PREGUE O FUNDO (01) COM PREGOS 10x10 (F) DE 10 EM 10 cm E INSTALE O PERFIL H (E) ENTRE OS FUNDOS LEMBRE-SE: O ESQUADRO DEPENDE DA BOA COLOCAÇÃO DO MESMO.



2 CAIXARIA: FIXE AS PEÇAS (3,4 E 5) UTILIZANDO OS PARAFUSOS (D). EM SEGUIDA INSTALE AS FERRAGENS (H - F) NAS PEÇAS (4).



4 PORTAS: PARA FINALIZAR INSTALE AS PORTAS (2) UTILIZANDO AS FERRAGENS (B - A). INSTALE OS PUXADORES (G) UTILIZANDO A FERRAGEM (C).

