



Certificado de Garantia Móveis Primavera

A Móveis Primavera buscando sempre melhorar o atendimento e compromisso com o cliente descreve abaixo os termos de garantia de produto.

- 1-** Com a finalidade de melhorar e agilizar nosso controle operacional, apenas será válido o pedido de assistência técnica mediante apresentação deste documento preenchido e presente da etiqueta do produto e nota fiscal anexada.
- 2-** Do **cliente** segue os seguintes direitos e deveres para obter do direito de garantia do produto:
- 2.1-** No momento da entrega do produto, as caixas devem ser manipuladas e armazenadas com cuidado pelo profissional do estabelecimento da compra.
- 2.2-** Produtos transportados e avariados em carros de terceiros não terão direito à garantia do produto.
- 2.3-** As caixas deverão ser abertas somente pelo profissional habilitado da loja no momento da montagem.
- 2.4-** A montagem do produto deverá ser feita somente pelo profissional habilitado do estabelecimento da compra do produto, caso contrário lhe implicará na extinção da garantia do produto.
- 2.5-** A limpeza do móvel deverá ser feita somente com flanela lisa levemente umedecida com água.
- 2.6-** Evitar a exposição do produto ao sol e a umidade. A decorrência destes dois fatores levará à aceleração do desgaste da tonalidade e durabilidade, tal como o desgaste de seus acessórios.
- 2.7-** Constatado algum problema no produto que não seja devido ao mal uso do mesmo, será trocada a peça avariada, ficando vedada uma eventual troca se isso não se fizer necessário.
- 2.8-** Para acionar a garantia do produto entre em contato com o estabelecimento da compra do móvel.
- 2.9-** Prazo de garantia: 180 dias contados à partir da emissão da nota fiscal do estabelecimento da compra do produto.

3- Da **empresa** (Móveis Primavera), cabe os seguintes direitos e deveres:

- 3.1-** A empresa tem o direito e dever de atender ao pedido de garantia no prazo máximo de 30 dias úteis, após o contato do estabelecimento da compra do produto, através do envio deste documento preenchido.
- 3.2-** Cabe ao estabelecimento da compra do produto o dever de enviar as peças danificadas para empresa (Móveis Primavera) para análise do defeito, após ser feita a assistência.
- 3.3-** A empresa não se responsabiliza por montagens efetuadas por terceiros.
- 3.5-** Danos decorrentes de desmontagem do produto por qualquer eventual motivo, implicará ao cliente a perda do direito de garantia do produto.

4.0- Dados de preenchimento do **cliente**, o obrigatório o preenchimento de todos os campos.

- 4.1-** Nome do Cliente: _____
- 4.2-** N° nota fiscal: _____
- 4.3-** Estabelecimento de compra: _____
- 4.4-** Cidade: _____
- 4.5-** Você adquiriu garantia estendida da loja: _____
- 4.5-** Telefone p/ contato: _____ **email:** _____

5.0- Dados de preenchimento do **montador** (profissional habilitado da loja), o obrigatório o preenchimento de todos os campos.

- 5.1-** Nome do montador: _____
- 5.2-** N° peça solicitada: _____ **Código:** _____ **Qtd:** _____
- 5.3-** Descrição da peça solicitada: _____
- 5.4-** Motivo do pedido: _____
- 5.5-** Observação do montador: _____

Etiqueta do produto

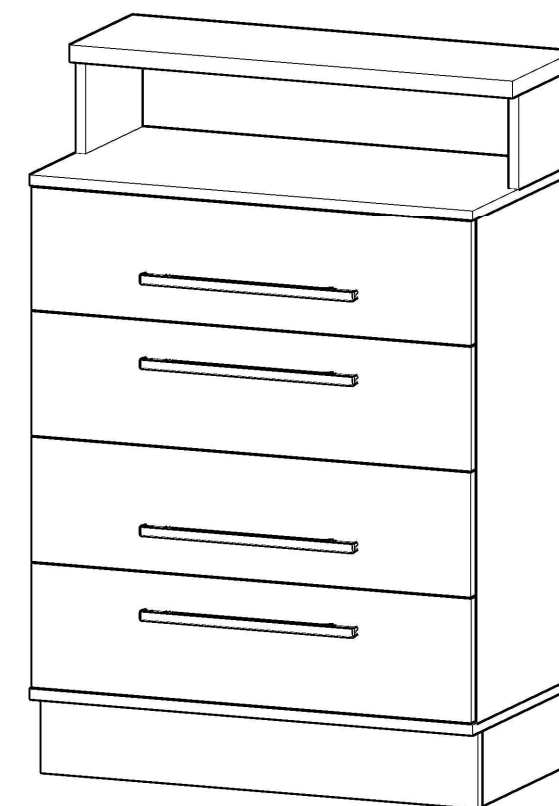
Cole aqui sua nota fiscal



Manual de montagem

COMODA SLIM - 4 GAVETAS - SM304 - BRANCO RELEVO

Dimensões: Alt.: 1,10 - Larg.: 0,72 - Prof.: 0,420

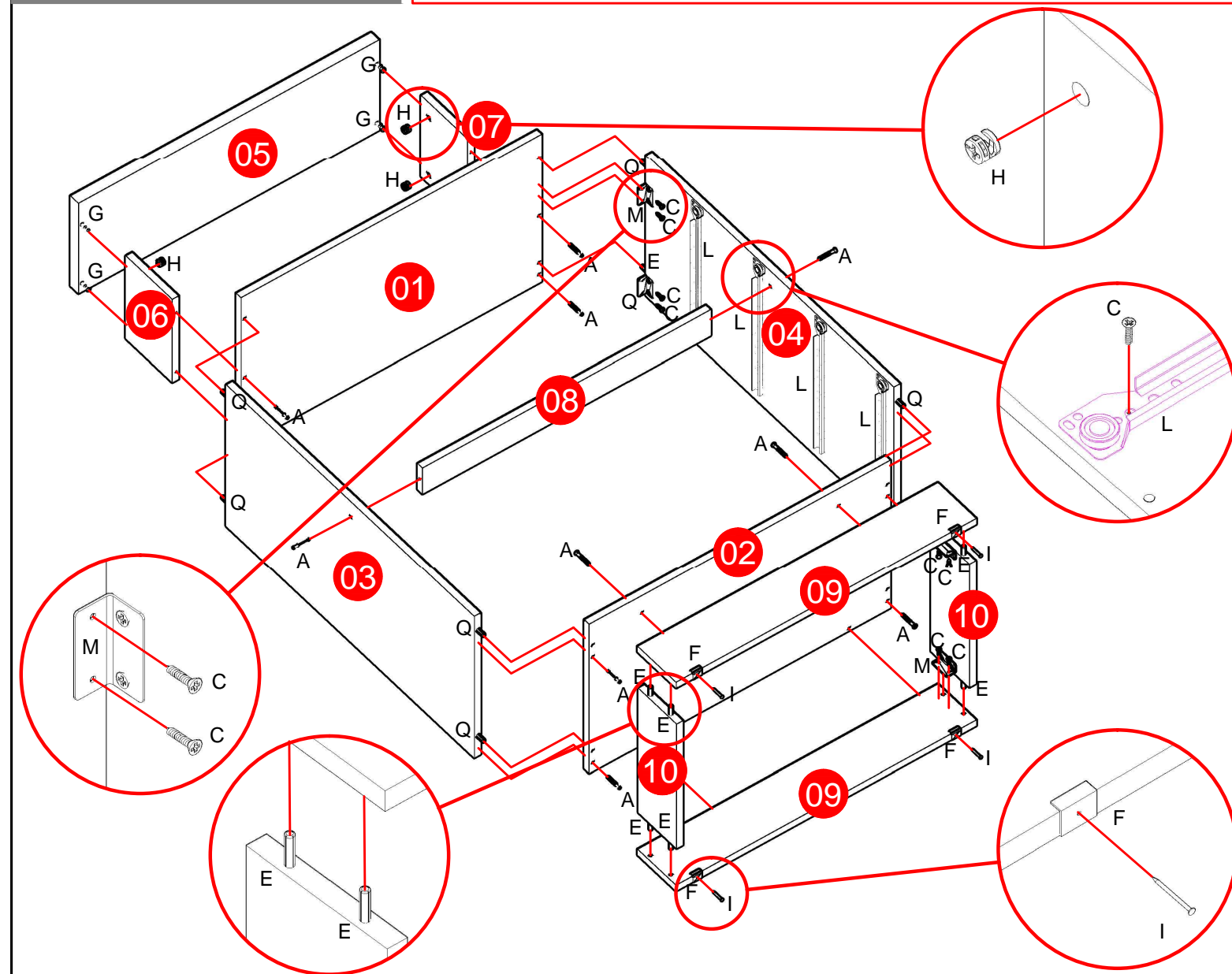


	Ferragem	Qtd	Código
A	3,5 x 40 CHATA	14	6544
B	3,5 x 30 CHATA	08	3966
C	3,5 X 14 CHATA	68	252
D	PUXADOR ANSI 320MM CROMADO	04	3129
E	CAVILHA 6 X 30	16	372
F	SAPATA 15X20	04	257
G	PINO MINI-FIX	20	2773
H	TAMBOR MINI-FIX	20	2774
I	PREGO 13X15	20	264
J	PREGO 10 X 10	75	263
L	CORREDIÇA METÁLICA 350mm	04	424
M	CANTONEIRA 4 FUROS	08	260
O	TAMPA MINI-FIX 15mm BRANCO	16	2775
P	TAMPA MINI-FIX 15mm BRANCO	04	2775
Q	CAVILHA 8 X 30	8	266

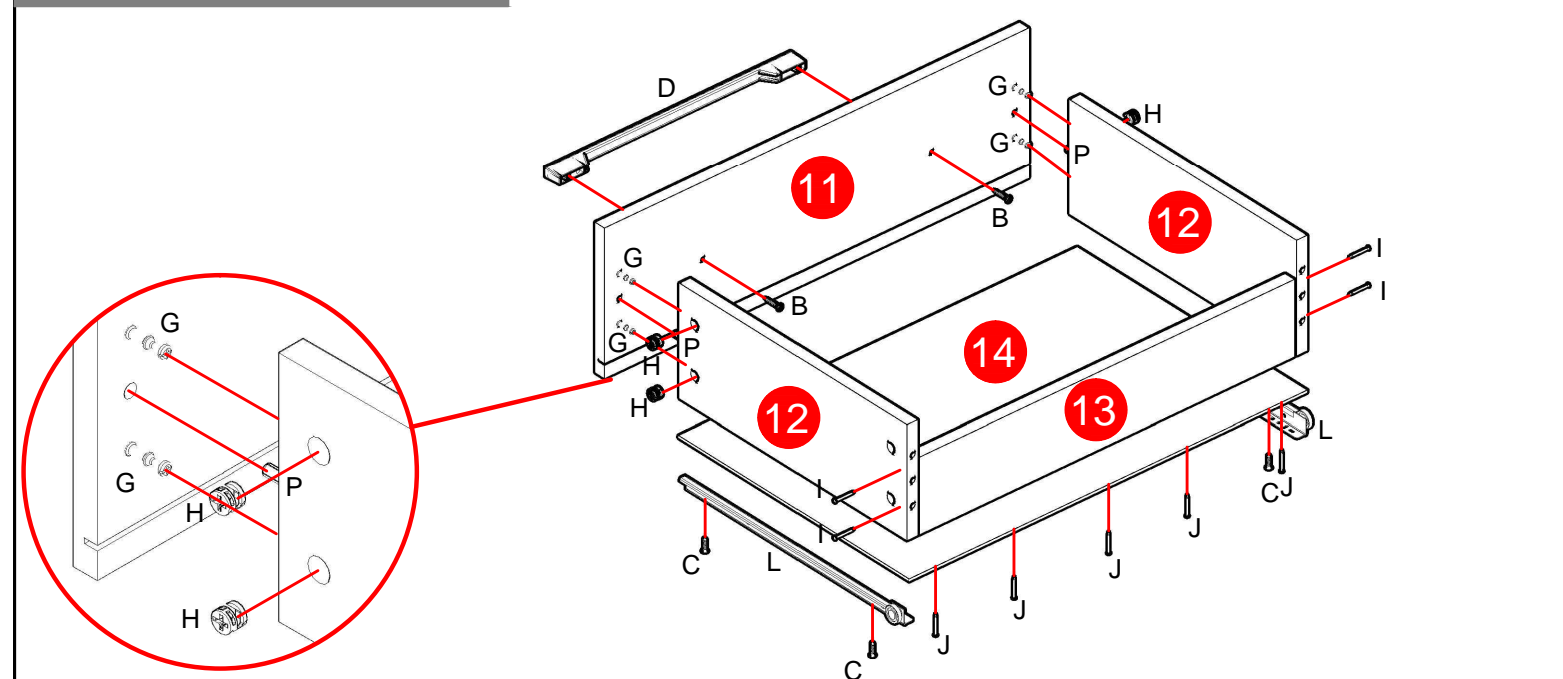
Peça	Código	Descrição	Qtd.	Dimensões peça :
01	35134	Tampo comoda superior branco relevo	01	720X405X15 mm
02	35133	Tampo comoda inferior branco	01	720X405X15 mm
03	35123	Lateral esquerda branco	01	776X385X15 mm
04	35137	Lateral direita branco relevo	01	776X385X15 mm
05	35136	Tampo superior estreito branco relevo	01	720X225X25 mm
06	35131	Pilastra esquerda branco relevo	01	225X145X15 mm
07	35130	Pilastra direita branco relevo	01	225X145X15 mm
08	35125	Reforço interno	01	689X70X15 mm
09	35135	Rodapé branco relevo	02	719X120X15 mm
10	35129	Rodapé lateral branco relevo	02	337X120X15 mm
11	35124	Gaveta branco relevo	04	714X189X15 mm
12	35127	Lateral de gaveta branco	08	365X145X15 mm
13	35128	Traseira de gaveta branco	04	634X97X15 mm
14	35126	Fundo gaveta branco estilizado	04	664X370X03 mm
15	35132	Fundo comoda	04	710X210X03 mm
16	35140	Conjunto de ferragens	01	

1ª ETAPA MONTAGEM

FERRAGENS: COMEÇE SUA MONTAGEM SEPARANDO E IDENTIFICANDO AS PEÇAS. EM SEGUIDA, FAÇA A APLICAÇÃO DAS FERRAGENS NAS LATERAIS (02) E (03) AGILIZANDO SUA MONTAGEM.

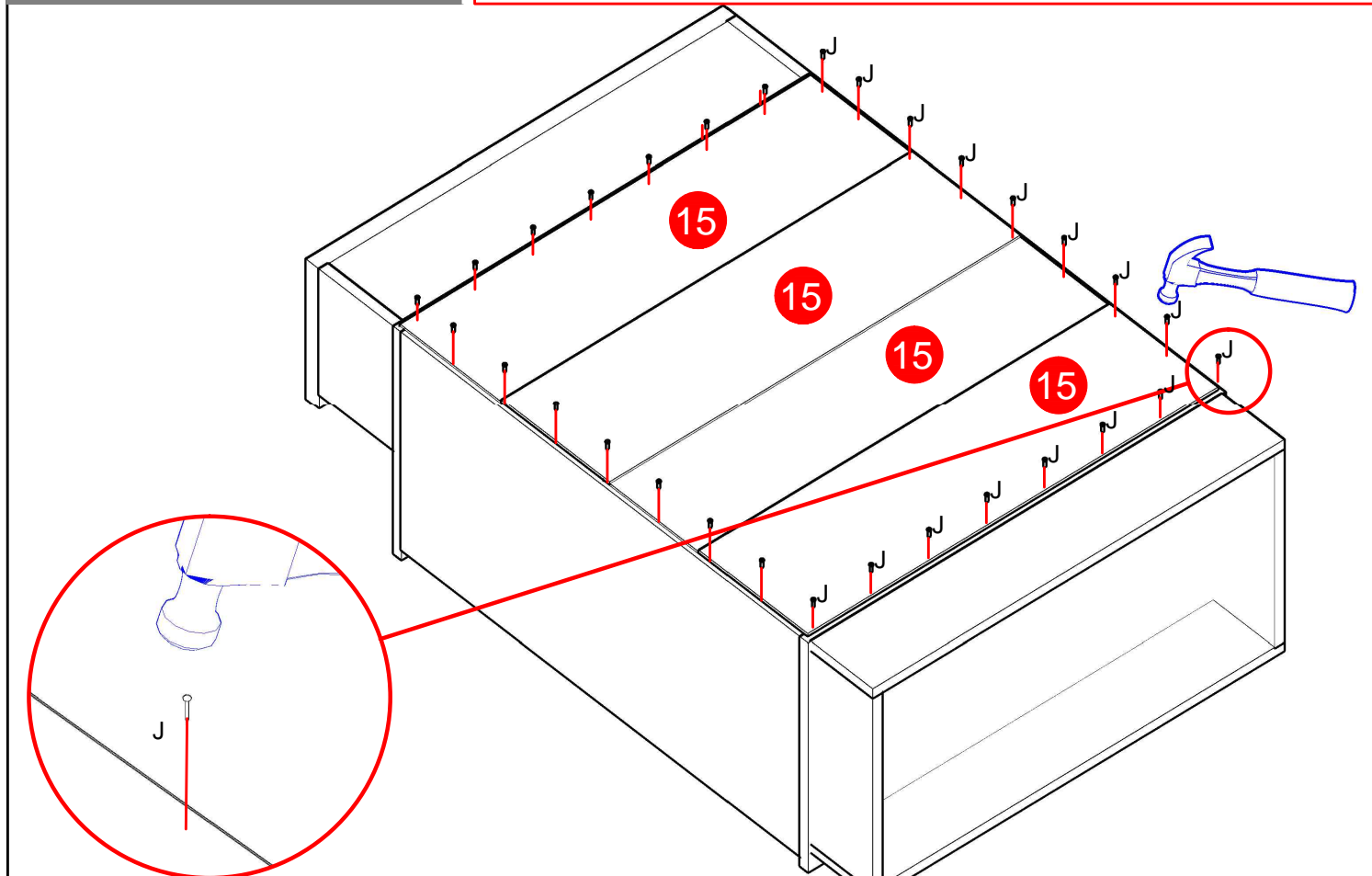


2ª ETAPA GAVETAS



3ª ETAPA FUNDO

FUNDO: PREGUE O FUNDO (15) COM PREGOS 10x10 (J) DE 10 EM 10 CM COLOCANDO UM FUNDO ABAIXO DO OUTRO.
LEMBRE-SE: O ESQUADRO DEPENDE DA BOA COLOCAÇÃO DO MESMO.



4ª ETAPA COMODA

