

Certificado de Garantia Móveis Primavera

A Móveis Primavera buscando sempre melhorar o atendimento e compromisso com o cliente descreve abaixo os termos de garantia de produto.

1- Com a finalidade de melhorar e agilizar nosso controle operacional, apenas será válido o pedido de assistência técnica mediante apresentação deste documento preenchido e presente da etiqueta do produto e nota fiscal anexada.

2- Do cliente segue os seguintes direitos e deveres para obter do direito de garantia do produto:

2.1- No momento da entrega do produto, as caixas devem ser manipuladas e armazenadas com cuidado pelo profissional do estabelecimento da compra.

2.2- Produtos transportados e avariados em carros de terceiros não terão direito à garantia do produto.

2.3- As caixas deverão ser abertas somente pelo profissional habilitado da loja no momento da montagem.

2.4- A montagem do produto deverá ser feita somente pelo profissional habilitado do estabelecimento da compra do produto, caso contrário lhe implicará na extinção da garantia do produto.

2.5- A limpeza do móvel deverá ser feita somente com flanela lisa levemente umedecida com água.

2.6- Evitar a exposição do produto ao sol e a umidade. A decorrência destes dois fatores levará à aceleração do desgaste da tonalidade e durabilidade, tal como o desgaste de seus acessórios.

2.7- Constatado algum problema no produto que não seja devido ao mal uso do mesmo, será trocada a peça avariada, ficando vedada uma eventual troca se isso não se fizer necessário.

2.8- Para acionar a garantia do produto entre em contato com o estabelecimento da compra do móvel.

2.9- Prazo de garantia: 180 dias contados à partir da emissão da nota fiscal do estabelecimento da compra do produto.

3- Da empresa (Móveis Primavera), cabe os seguintes direitos e deveres:

3.1- A empresa tem o direito e dever de atender ao pedido de garantia no prazo máximo de 30 dias úteis, após o contato do estabelecimento da compra do produto, através do envio deste documento preenchido.

3.2- Cabe ao estabelecimento da compra do produto o dever de enviar as peças danificadas para empresa (Móveis Primavera) para análise do defeito, após ser feita a assistência.

3.3- A empresa não se responsabiliza por montagens efetuadas por terceiros.

3.5- Danos decorrentes de desmontagem do produto por qualquer eventual motivo, implicará ao cliente a perda do direito de garantia do produto.

4.0- Dados de preenchimento do cliente, o obrigatório o preenchimento de todos os campos.

4.1- Nome do Cliente: _____

4.2- N° nota fiscal: _____

4.3- Estabelecimento de compra: _____

4.4- Cidade: _____

4.5- Você adquiriu garantia estendida da loja: _____

4.5- Telefone p/ contato: _____ email: _____

5.0- Dados de preenchimento do montador (profissional habilitado da loja), o obrigatório o preenchimento de todos os campos.

5.1- Nome do montador: _____

5.2- N° peça solicitada: _____ Código: _____ Qtd: _____

5.3- Descrição da peça solicitada: _____

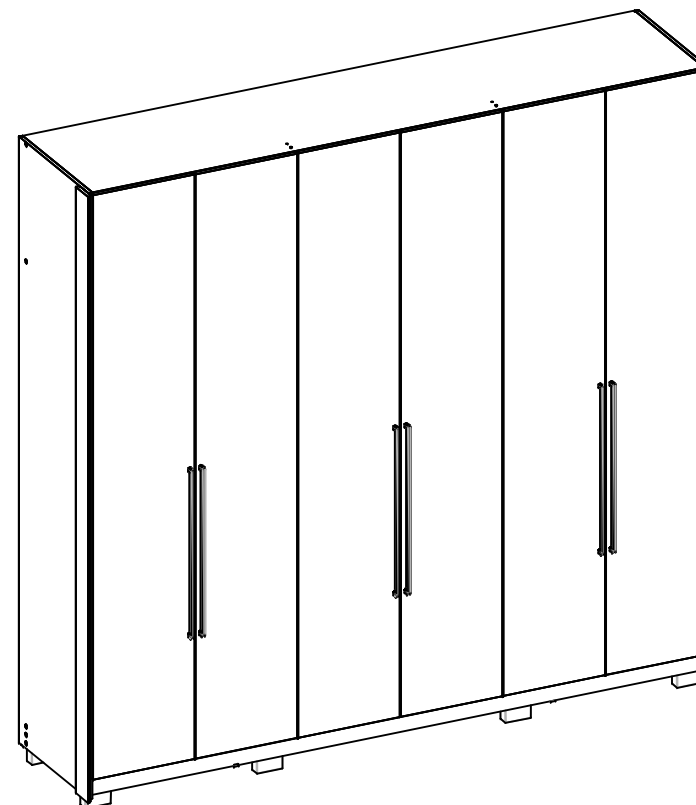
5.4- Motivo do pedido: _____

5.5- Observação do montador: _____

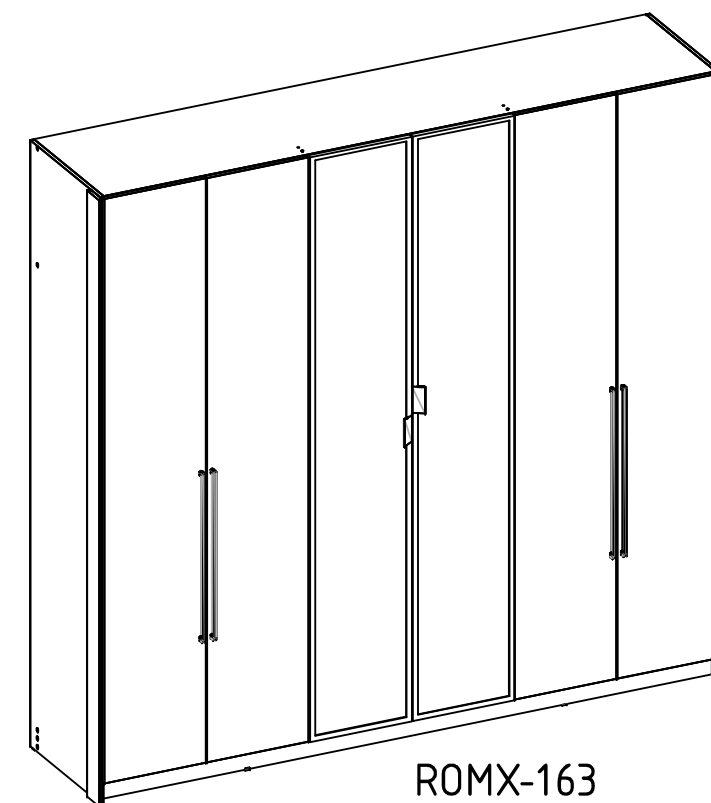

**Móveis
Primavera**

ROUPEIRO ITALIA TURIM/ROMA/VENEZA 6P 3G

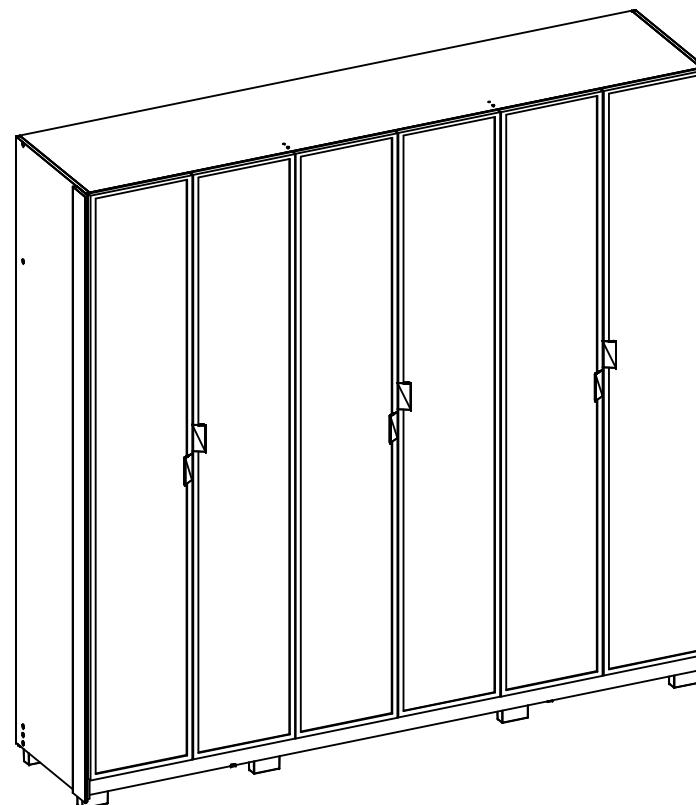
Larg.:2430 - Alt.:2300 - Prof.:570mm



TURX-163
6 PORTAS EM MDF



ROMX-163
4 PORTAS EM MDF
2 PORTAS DE VIDRO



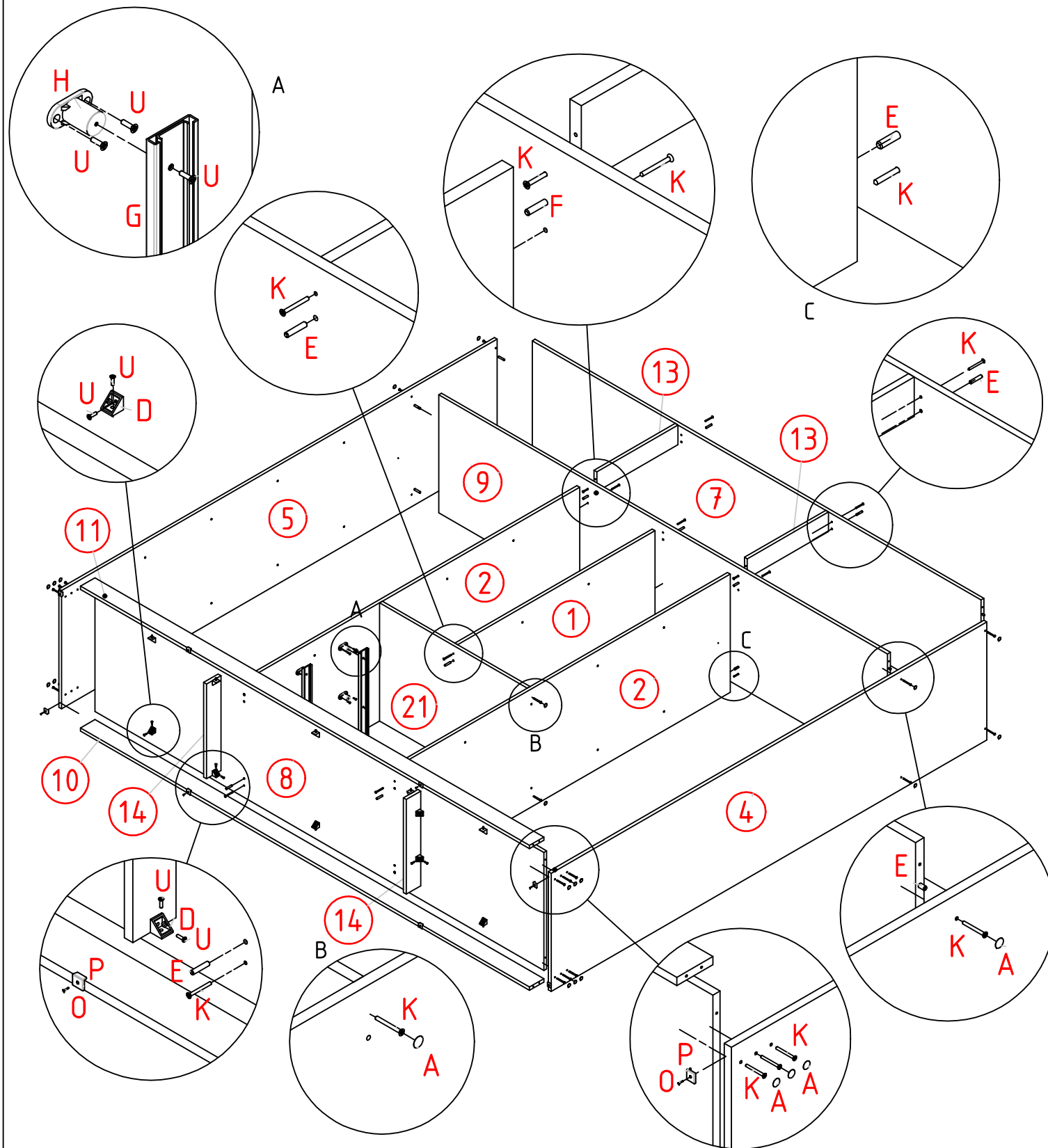
VENX-163
6 PORTAS DE VIDRO

1 FERRAGENS: INICIE A SUA MONTAGEM SEPARANDO E IDENTIFICANDO AS PEÇAS.
APÓS INSIRA AS FERRAGENS NAS PEÇAS.

REF	CÓD	DESCRIÇÃO	QTD
1	8298	DIVISORIA COLMEIA	1
2	8288	DIVISORIA	2
3	8295	PRATELEIRA MAIOR	4
4	8300	LATERAL DIREITA	1
5	8297	LATERAL ESQUERDA	1
6	8301	MOLDURA LATERAL	2
7	8304	TAMPO SUPERIOR	1
8	8293	TAMPO INFERIOR	1
9	8284	TAMPO INTERMEDIARIO	1
10	8294	RODAPE TRASEIRO	1
11	8302	RODAPE FRONTAL	1
12	9248	REFORCO GAVETA	3
13	8296	PILASTRA	2
14	8303	REFORCO RODAPE	2
15	8285	PRATELEIRA MENOR	4
16	8286	FRENTE GAVETA	3
17	8287	FUNDO DE GAVETA	3
18	8290	LATERAL DE GAVETA	6
19	8289	TRASEIRA DE GAVETA	3
20	7838	FUNDO	6
21	8292	PRATELEIRA CENTRAL	1
22	9188	PORTA EM MDF - (4X ROMA) OU (6X TURIM)	-

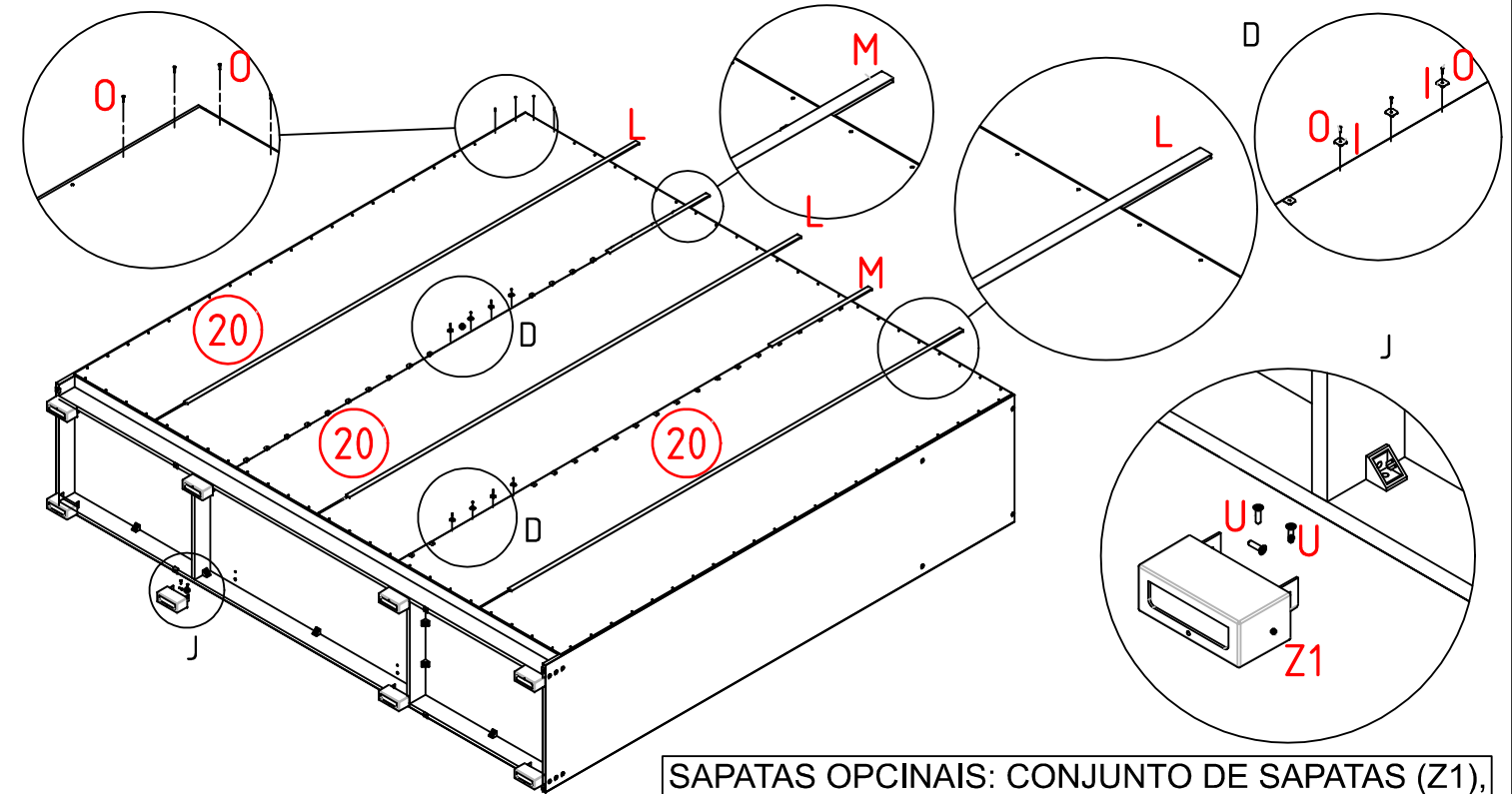
COD	IMAGEM	DESCRIÇÃO	CÓDIGO	QTD
A		ADESIVO TAPA FURO 13MM COR	-	62
B		CABIDEIRO TUBO OBLONGO ALUMINIO 772MM	12554	2
D		CANTONEIRA 2 FUROS PLÁSTICA	18251	14
E		CAVILHA 6X30	372	32
F		CAVILHA 6X50	1453	2
G		CORREDIÇA TELESCOPICA LIGHT 400 MM	16324	3
H		DISTANCIADOR 30MM PLASTICO PRETO	9250	12
X		DOBRADICA CANECO 35MM CURVA ALTO C/AMORTECEDOR	4354	24
I		FIXADOR COSTA ROUPEIROS 12 X 12 (TACHINHA)	306	44
Z1		KIT C/ 8 SAPATA PRETO FOSCO P/ROUPEIRO (OPCIONAL)	AC6080	1
C		PARAF 4x14 (CAB/PAN)	10017	96
V		PARAFUSO 3,5x30 (CAB/CH)	3966	12
U		PARAFUSO 3.5 X 14 (CAB/CH)	252	96
J		PARAFUSO 3.5 X 25 (CAB/CH)	8912	10
K		PARAFUSO 4x40 ZB (CAB/CH)	9241	55
L		PERFIL H 2214MM COR	-	3
M		PERFIL I 490MM COR	-	2
N		PINO MINIFIX	2773	15
Z		PORTA VIDRO EM MDF 2218X394X20 - (2X ROMA) OU (6X VENEZA)	9113	-
O		PREGO 10 X 10	263	236
Y		PUXADOR DOPPIO 640mm PRETO FOSCO - (4X ROMA) OU (6X TURIM)	4520	-
W		PUXADOR VERONA BOX 100MM PRETO FOSCO - (2X ROMA) OU (6X VENEZA)	4528	-
P		SAPATA 15 X 15MM CINZA ALUMINIO EM L	10043	8
Q		SUPORTE CABIDEIRO OBLONGO (PLASTICO CINZA)	480	4
R		SUPORTE DE PRATELEIRA	1388	32
S		TAMBOR MINIFIX	2774	15

2 CAIXARIA: FIXE AS PEÇAS (7, 9 E 21) UTILIZANDO AS FERRAGENS (K - F - E). EM SEGUIDA MONTAR AS PEÇAS (9 E 21) COM AS PEÇAS (1 E 2), UTILIZANDO AS FERRAGENS (A - E - K). UNIR AS PEÇAS (2 E 8), COM AS FERRAGENS (E - K). FIXE AS PEÇAS (7, 8, 9, 10 E 11) COM AS PEÇAS (4 E 5), UTILIZANDO AS FERRAGENS (A - E - K). MONTAR AS PEÇAS (10, 11 E 14) COM A PEÇA (8), UTILIZANDO AS FERRAGENS (D - U).



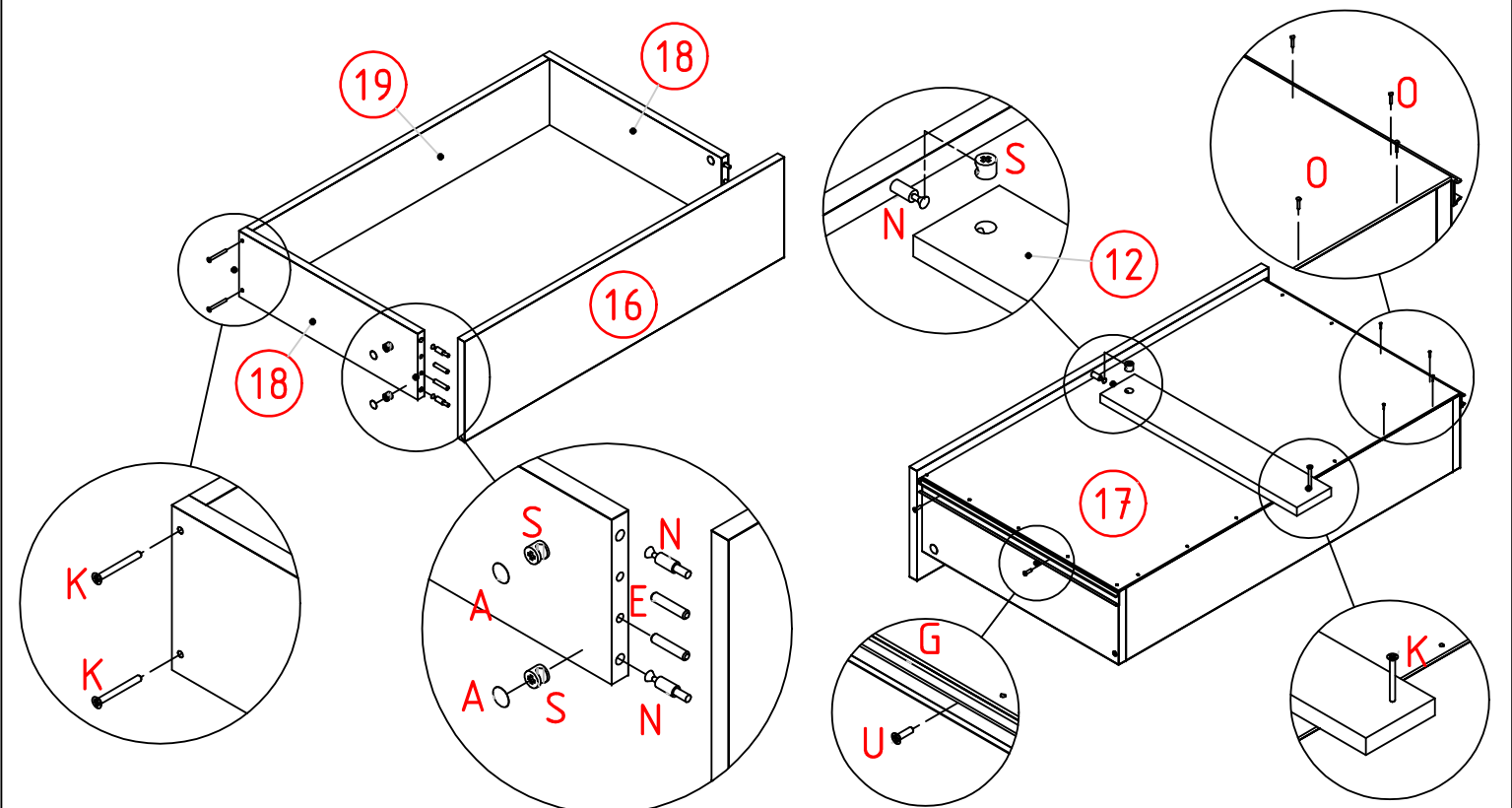
CORREDIÇAS: INSTALE AS CORREDIÇAS (G), UTILIZANDO AS FERRAGENS (H - U).
SAPATAS: INSTALE AS FERRAGENS (P - O), NAS PEÇAS (4, 5, 10 E 11).
IMPORTANTE: INSTALAÇÃO DAS SAPATAS CENTRAIS DEVEM SER PARALELAS COM AS DIVISÓRIAS DEVIDO A ELAS SEREM PONTO DE APOIO DO MÓVEL.

3 FUNDO: PREGUE O FUNDO (20) COM PREGOS 10x10 (O) DE 10 EM 10 cm E INSTALE OS PERFIS (L - M) ENTRE OS FUNDOS. LEMBRE-SE: O ESQUADRO DEPENDE DA BOA COLOCAÇÃO DO MESMO. FIXE OS FUNDOS NA PARTE CENTRAL COM A FERRAGEM (0 - I).



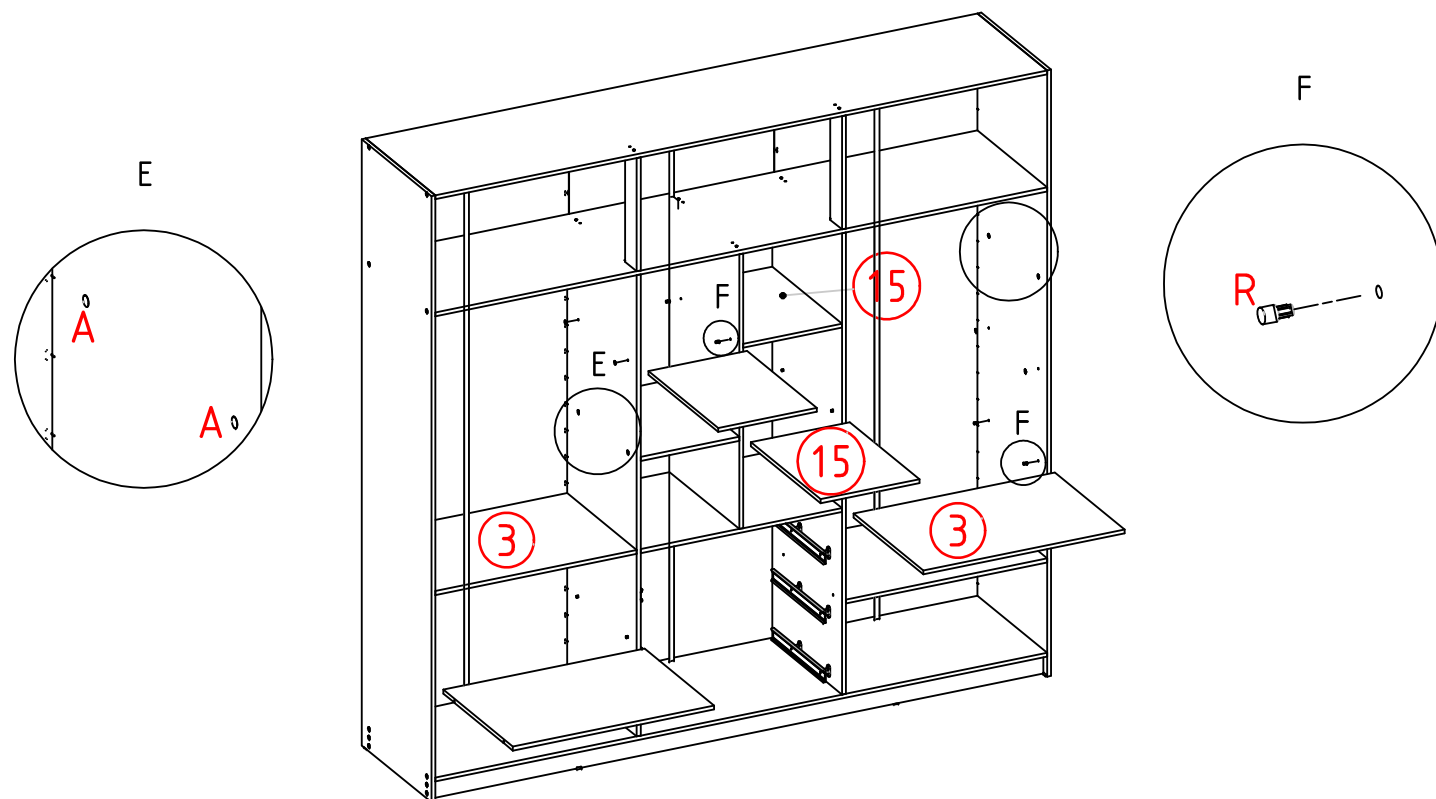
SAPATAS OPCINAIS: CONJUNTO DE SAPATAS (Z1), INSTALE COM OS PARAFUSOS (U), SEMPRE FIXANDO DOIS LADOS DA SAPATA.

4 GAVETAS: FIXE AS PEÇAS (18 E 19) UTILIZANDO OS PARAFUSOS (K), FIXE AS PEÇAS (16 E 18) UTILIZANDO AS FERRAGENS (A - E - N - S). EM SEGUIDA FIXE O FUNDO (17) COM OS PREGOS (O), INSTALE A PEÇA (12), UTILIZANDO A FERRAGEM (K - N - S), POR FIM FIXE A CORREDIÇA (G) COM PARAFUSOS (U) NA PARTE INFERIOR DA GAVETA.

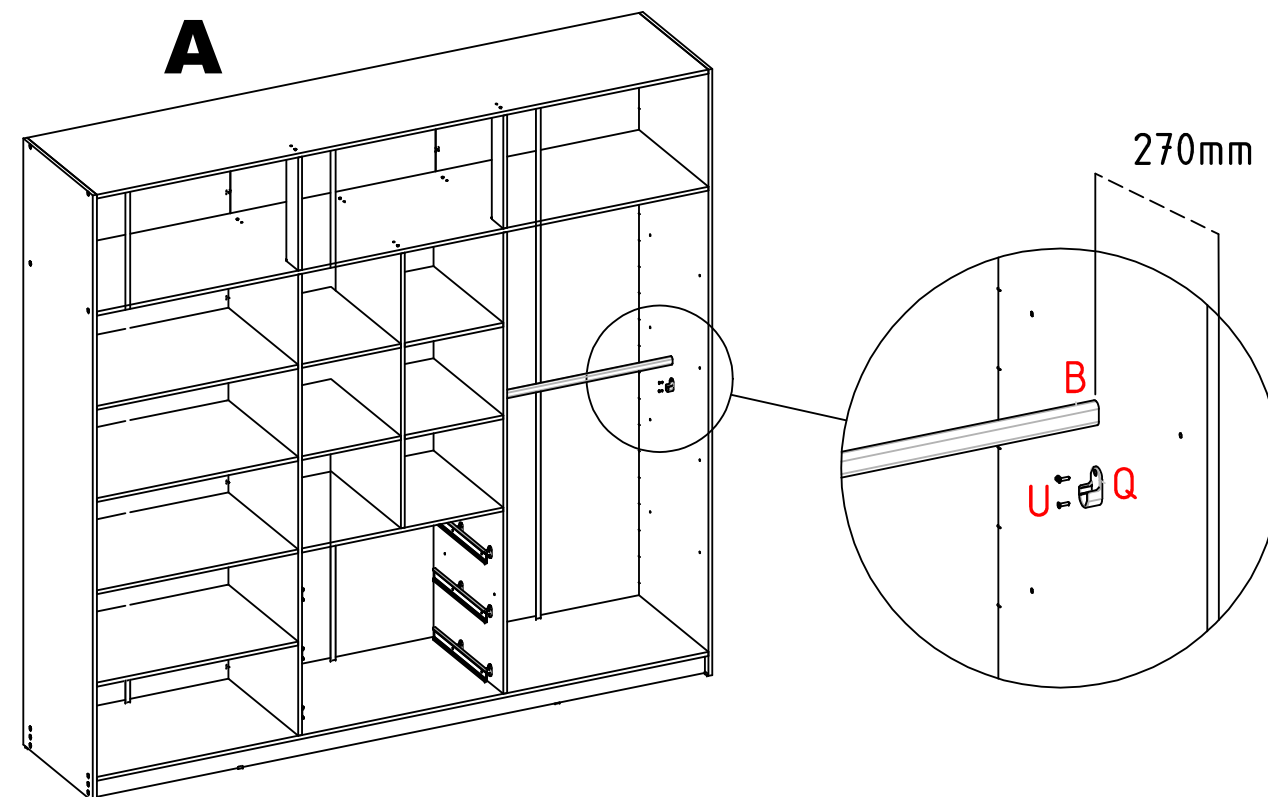


5

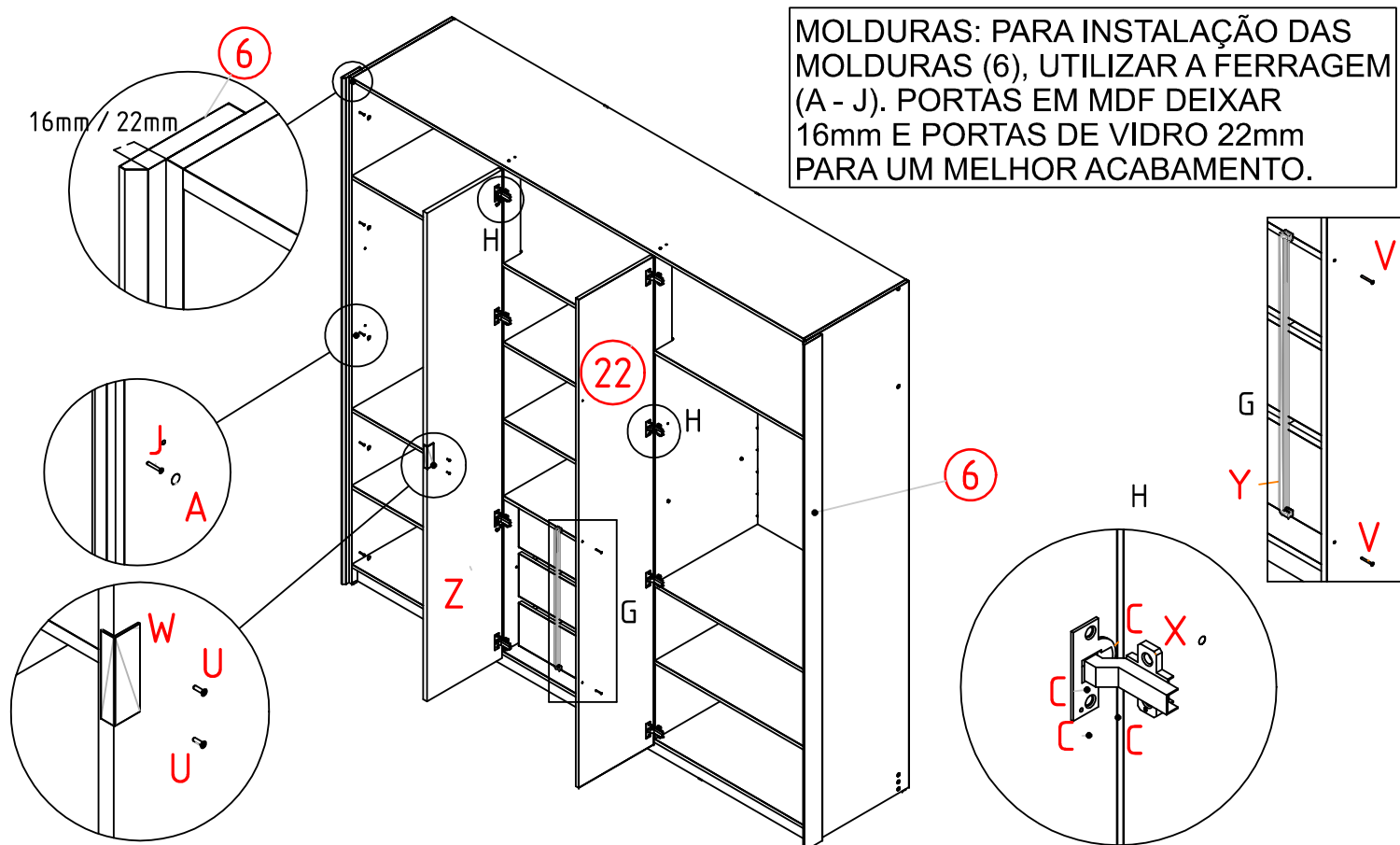
PRATELEIRAS: APÓS A MONTAGEM DA CAIXARIA, INSTALAR OS SUPORTES DE PRATELEIRA (R), ONDE NÃO FOREM UTILIZADOS OS SUPORTES, COLAR ADESIVOS TAPA FUROS (A) PARA ACABAMENTO. LEMBRANDO QUE É POSSÍVEL A ESCOLHA DO INTERNO VARIANDO A INSTALAÇÃO DAS PEÇAS (3 E 15).

**7**

CABIDEIROS: CONFORME A CONFIGURAÇÃO DO INTERNO, EXECUTAR A INSTALAÇÃO DOS CABIDEIROS, UTILIZANDO A FERRAGEM (B - U - Q). SUGESTÃO: INSTALAR SUPORTE DE CABIDEIRO 270mm DA PARTE FRONTAL.

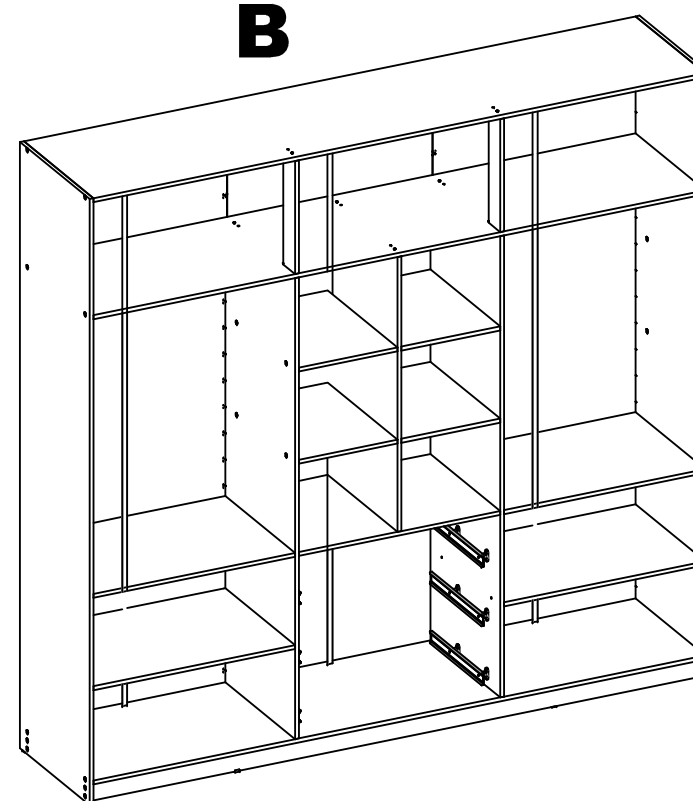
**6**

PORTAS: INSTALE AS PORTAS (22) MDF OU (Z) VIDRO UTILIZANDO AS FERRAGENS (C - X). INSTALE OS PUXADORES (W) COM PARAFUSOS (U) NAS PORTAS DE VIDRO, NAS PORTAS EM MDF INSTALE OS PUXADORES (Y) COM OS PARAFUSOS (V).



MOLDURAS: PARA INSTALAÇÃO DAS MOLDURAS (6), UTILIZAR A FERRAGEM (A - J). PORTAS EM MDF DEIXAR 16mm E PORTAS DE VIDRO 22mm PARA UM MELHOR ACABAMENTO.

CONFIGURAÇÃO INTERNO: ROUPEIRO TURIM, ROMA E VENEZA, É POSSÍVEL A INSTALAÇÃO DE DIFERENTES CONFIGURAÇÕES, CONFORME A NECESSIDADE DO CLIENTE, VARIANDO A INSTALAÇÃO DAS PRATELEIRAS MAIORES E CABIDEIROS, TAMBÉM PODENDO REMOVER PRATELEIRAS MENORES PARA UM MAIOR VÃO CENTRAL DA COLMEIA. IMPORTANTE: SOMENTE MODIFICAR AS PRETELIRAS MOVEIS COM SUPORTES, OUTRAS PARTES DO MÓVEL PODEM COMPROMETER A ESTRUTURA DO MESMO.

B**C**