

## Certificado de Garantia Móveis Primavera

A Móveis Primavera buscando sempre melhorar o atendimento e compromisso com o cliente descreve abaixo os termos de garantia de produto.

1- Com a finalidade de melhorar e agilizar nosso controle operacional, apenas será válido o pedido de assistência técnica mediante apresentação deste documento preenchido e presente da etiqueta do produto e nota fiscal anexada.

2- Do cliente segue os seguintes direitos e deveres para obter do direito de garantia do produto:

2.1- No momento da entrega do produto, as caixas devem ser manipuladas e armazenadas com cuidado pelo profissional do estabelecimento da compra.

2.2- Produtos transportados e avariados em carros de terceiros não terão direito à garantia do produto.

2.3- As caixas deverão ser abertas somente pelo profissional habilitado da loja no momento da montagem.

2.4- A montagem do produto deverá ser feita somente pelo profissional habilitado do estabelecimento da compra do produto, caso contrário lhe implicará na extinção da garantia do produto.

2.5- A limpeza do móvel deverá ser feita somente com flanela lisa levemente umedecida com água.

2.6- Evitar a exposição do produto ao sol e a umidade, a decorrência destes dois fatores levará à aceleração do desgaste da tonalidade, durabilidade, tal como o desgaste de seus acessórios.

2.7- Constatado algum problema no produto que não seja devido ao mal uso do do mesmo, será trocada as peças avariadas, ficando vedada uma eventual troca se isso não se fizer necessário.

2.8- Para acionar a garantia do produto entrar em contato com o estabelecimento da compra do móvel.

2.9- Prazo de garantia: 180 dias contados à partir da emissão da nota fiscal do estabelecimento da compra do produto.

3- Da empresa (Móveis Primavera), cabe os seguintes direitos e deveres:

3.1- A empresa tem o direito e dever de atender ao pedido de garantia no prazo máximo de 30 dias úteis, após o contato do estabelecimento da compra do produto, através do envio deste documento preenchido.

3.2- Cabe ao estabelecimento da compra do produto o dever de enviar as peças danificadas para empresa (Móveis Primavera) para análise do defeito, após ser feita a assistência.

3.3- A empresa não se responsabiliza por montagens efetuadas por terceiros.

3.5- Danos decorrentes de desmontagem do produto por qualquer eventual motivo, implicará ao cliente a perda do direito de garantia do produto.

4.0- Dados de preenchimento do cliente, é obrigatório o preenchimento de todos os campos.

4.1- Nome do Cliente: \_\_\_\_\_

4.2- N° nota fiscal: \_\_\_\_\_

4.3- Estabelecimento de compra: \_\_\_\_\_

4.4- Cidade: \_\_\_\_\_

4.5- Você adquiriu garantia estendida da loja: \_\_\_\_\_

4.5- Telefone p/ contato: \_\_\_\_\_ email: \_\_\_\_\_

5.0- Dados de preenchimento do montador (profissional habilitado da loja), é obrigatório o preenchimento de todos os campos.

5.1- Nome do montador: \_\_\_\_\_

5.2- N° peça solicitada: \_\_\_\_\_ Código: \_\_\_\_\_ Qtd: \_\_\_\_\_

5.3- Descrição da peça solicitada: \_\_\_\_\_

5.4- Motivo do pedido: \_\_\_\_\_

5.5- Observação do montador: \_\_\_\_\_

Etiqueta do produto

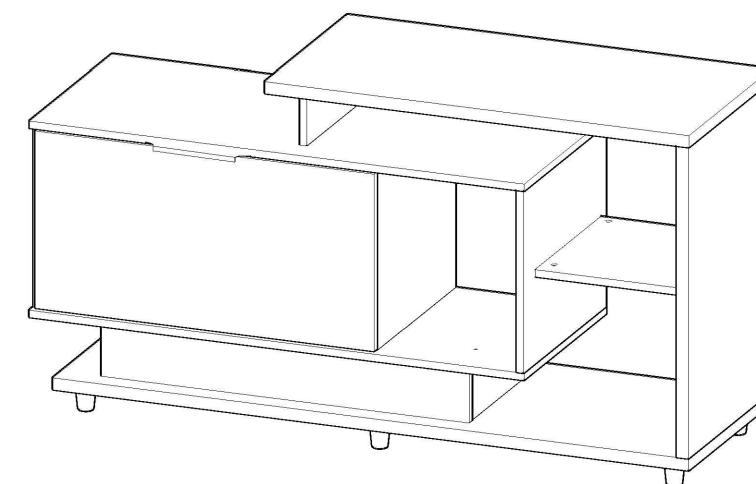
Cole aqui sua nota fiscal

# Manual de montagem

## RACK VENEZA 1PT BASCULANTE - R5102 - NOCE/OFF WHITE

Dimensões: Alt.:0,79 - Larg.: 1,40 - Prof.: 0,44

	Ferragem	Qtd.	Código
A	4,0 x 40 PANELA	20	1387
B	3,5 x 30 CHATA	01	3966
C	3,5 X 14 CHATA	45	252
D	CAVILHA 8 X 30	12	372
E	PINO MINI-FIX	12	2773
F	TAMBOR MINI-FIX	12	2774
G	PREGO 10 X 10	35	263
H	PERFIL H 700mm	01	7463
I	PUXADOR STILE	01	15438
J	ARTICULADOR	02	4497
L	DOBRADIÇA 26 CALÇO *12	02	7462
M	SAPATA 40X50mm	06	437
N	CANTONEIRA 4 FUROS	08	260
O	TAMPA M.FIX 15MM NOCE	06	2776
P	TAMPA M.FIX 15MM NOCE	02	18933
Q	GIZ DE CERA OFF WHITE	01	19123



Peça	Código	Descrição	Qtd.	Dimensões peça :
01	35588	Tampo superior maior noce	01	900x440x25 mm
02	35579	Tampo inferior maior noce	01	1350x440x25 mm
03	35582	Lateral direita maior noce	01	650x440x25 mm
04	35591	Tampo superior menor off white	01	1050x440x15 mm
05	35592	Tampo inferior menor off white	01	1050x440x15 mm
06	35583	Lateral direita menor off white	01	380x440x15 mm
07	35581	Lateral esquerda menor off white	01	380x420x15 mm
08	35580	Divisão rack off white	01	380x420x15 mm
09	35586	Porta basculante off white	01	722x375x15 mm
10	35590	Reforço rack noce	03	120x380x15 mm
11	35589	Espelho rack noce	01	780x120x15 mm
12	35585	Prateleira noce	01	325x380x15 mm
13	35587	Fundo rack branco relevo	02	720x200x03 mm
14	35958	Kit-ferragem	01	

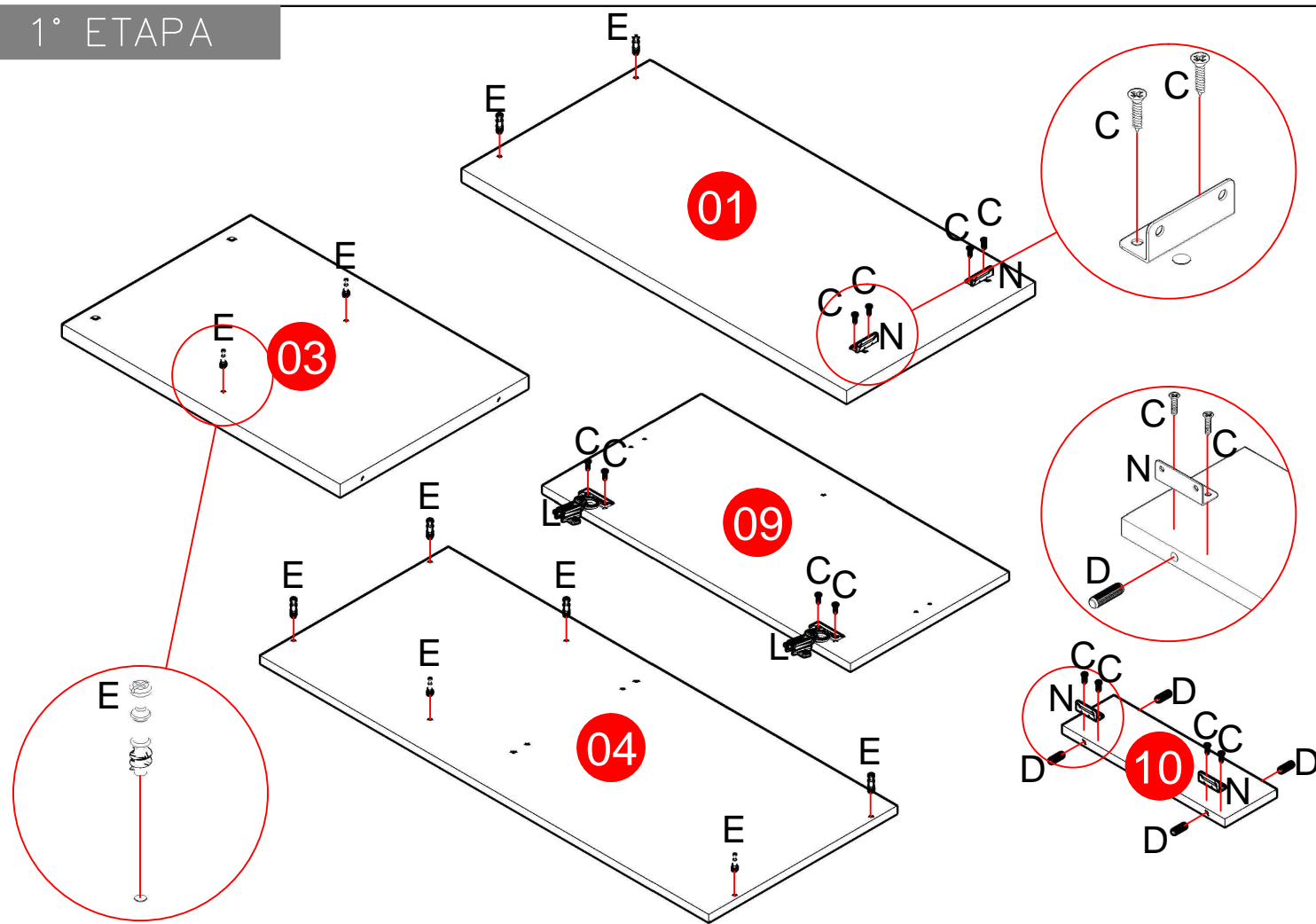
### Dicas do fabricante:

**A** - Siga atentamente as instruções passadas neste manual de montagem.

**B** - Separe e identifique as peças de acordo com o manual.

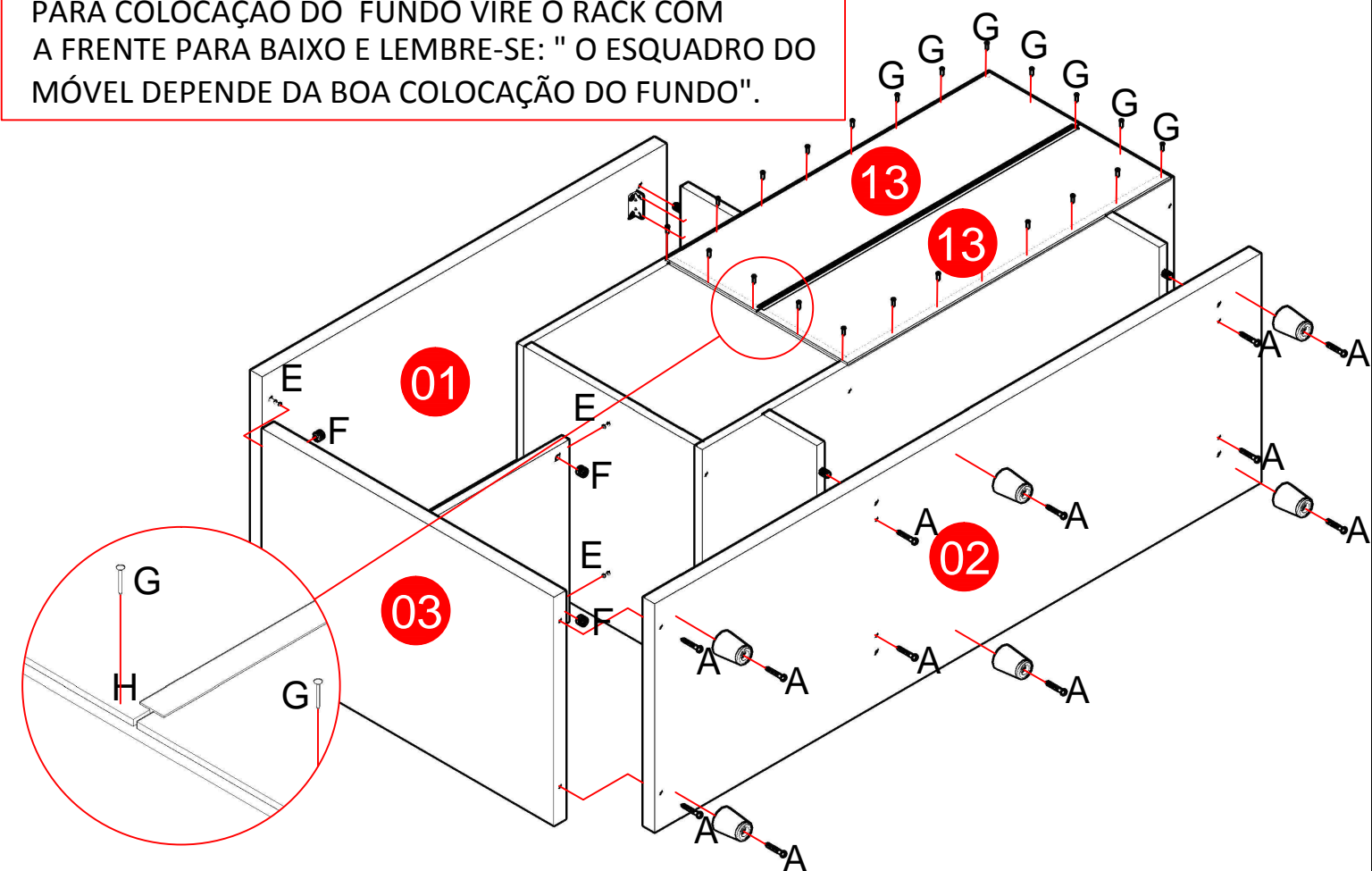
**C** - Monte o rack em cima do papelão e com a frente virada para cima.

### 1° ETAPA



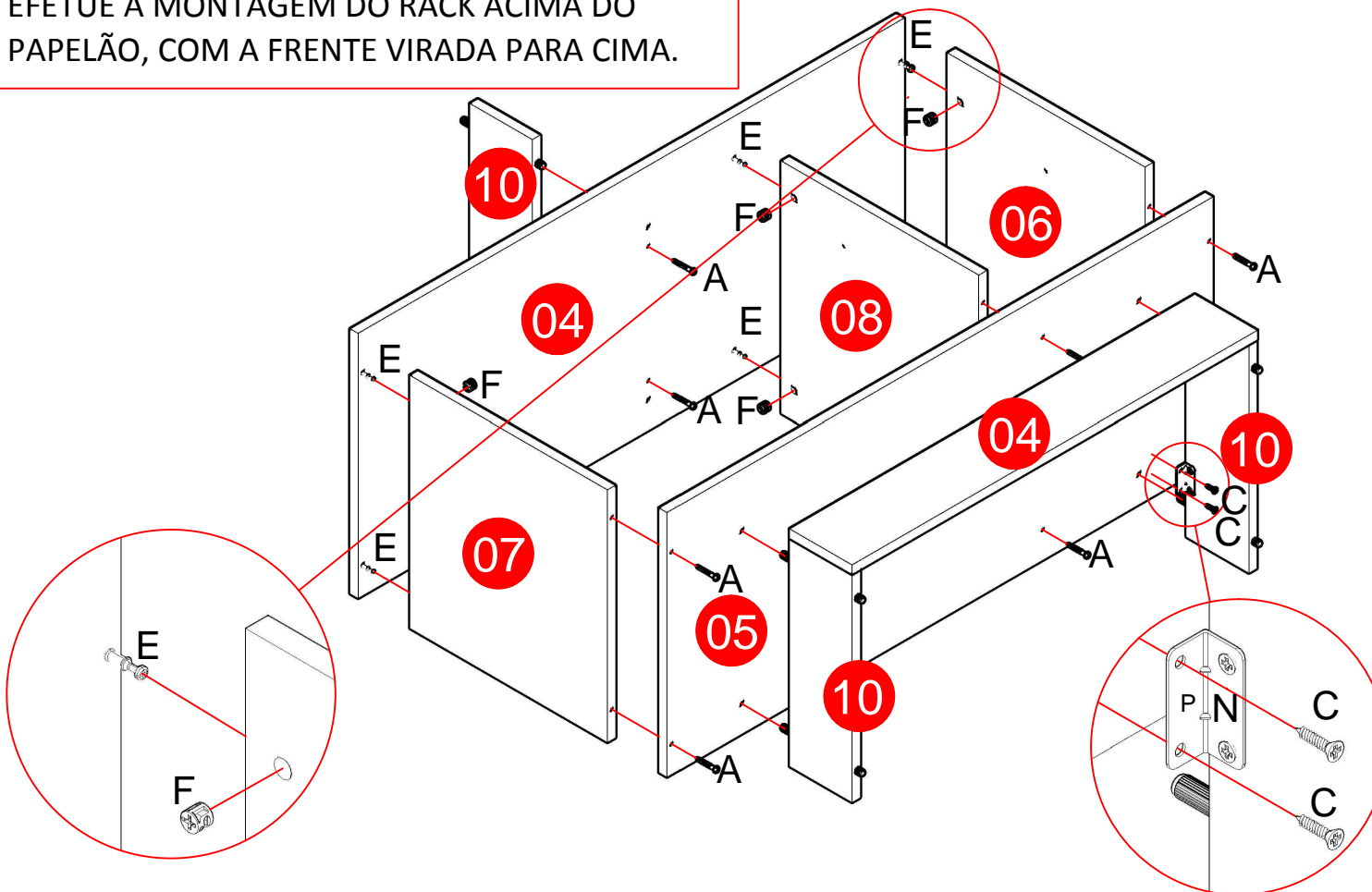
### 3° ETAPA

PARA COLOCAÇÃO DO FUNDO VIRE O RACK COM A FRENTE PARA BAIXO E LEMBRE-SE: "O ESQUADRO DO MÓVEL DEPENDE DA BOA COLOCAÇÃO DO FUNDO".



### 2° ETAPA

EFETUE A MONTAGEM DO RACK ACIMA DO PAPELÃO, COM A FRENTE VIRADA PARA CIMA.



### 4° ETAPA

