

Certificado de Garantia Móveis Primavera

A Móveis Primavera buscando sempre melhorar o atendimento e compromisso com o cliente descreve abaixo os termos de garantia de produto.

1- Com a finalidade de melhorar e agilizar nosso controle operacional, apenas será válido o pedido de assistência técnica mediante apresentação deste documento preenchido e presente da etiqueta do produto e nota fiscal anexada.

2- Do cliente segue os seguintes direitos e deveres para obter do direito de garantia do produto:

2.1- No momento da entrega do produto, as caixas devem ser manipuladas e armazenadas com cuidado pelo profissional do estabelecimento da compra.

2.2- Produtos transportados e avariados em carros de terceiros não terão direito à garantia do produto.

2.3- As caixas deverão ser abertas somente pelo profissional habilitado da loja no momento da montagem.

2.4- A montagem do produto deverá ser feita somente pelo profissional habilitado do estabelecimento da compra do produto, caso contrário lhe implicará na extinção da garantia do produto.

2.5- A limpeza do móvel deverá ser feita somente com flanela lisa levemente umedecida com água.

2.6- Evitar a exposição do produto ao sol e a umidade. A decorrência destes dois fatores levará à aceleração do desgaste da tonalidade e durabilidade, tal como o desgaste de seus acessórios.

2.7- Constatado algum problema no produto que não seja devido ao mal uso do mesmo, será trocada a peça avariada, ficando vedada uma eventual troca se isso não se fizer necessário.

2.8- Para acionar a garantia do produto entre em contato com o estabelecimento da compra do móvel.

2.9- Prazo de garantia: 180 dias contados à partir da emissão da nota fiscal do estabelecimento da compra do produto.

3- Da empresa (Móveis Primavera), cabe os seguintes direitos e deveres:

3.1- A empresa tem o direito e dever de atender ao pedido de garantia no prazo máximo de 30 dias úteis, após o contato do estabelecimento da compra do produto, através do envio deste documento preenchido.

3.2- Cabe ao estabelecimento da compra do produto o dever de enviar as peças danificadas para empresa (Móveis Primavera) para análise do defeito, após ser feita a assistência.

3.3- A empresa não se responsabiliza por montagens efetuadas por terceiros.

3.5- Danos decorrentes de desmontagem do produto por qualquer eventual motivo, implicará ao cliente a perda do direito de garantia do produto.

4.0- Dados de preenchimento do cliente, o obrigatório o preenchimento de todos os campos.

4.1- Nome do Cliente: _____

4.2- N° nota fiscal: _____

4.3- Estabelecimento de compra: _____

4.4- Cidade: _____

4.5- Você adquiriu garantia estendida da loja: _____

4.5- Telefone p/ contato: _____ email: _____

5.0- Dados de preenchimento do montador (profissional habilitado da loja), o obrigatório o preenchimento de todos os campos.

5.1- Nome do montador: _____

5.2- N° peça solicitada: _____ Código: _____ Qtd: _____

5.3- Descrição da peça solicitada: _____

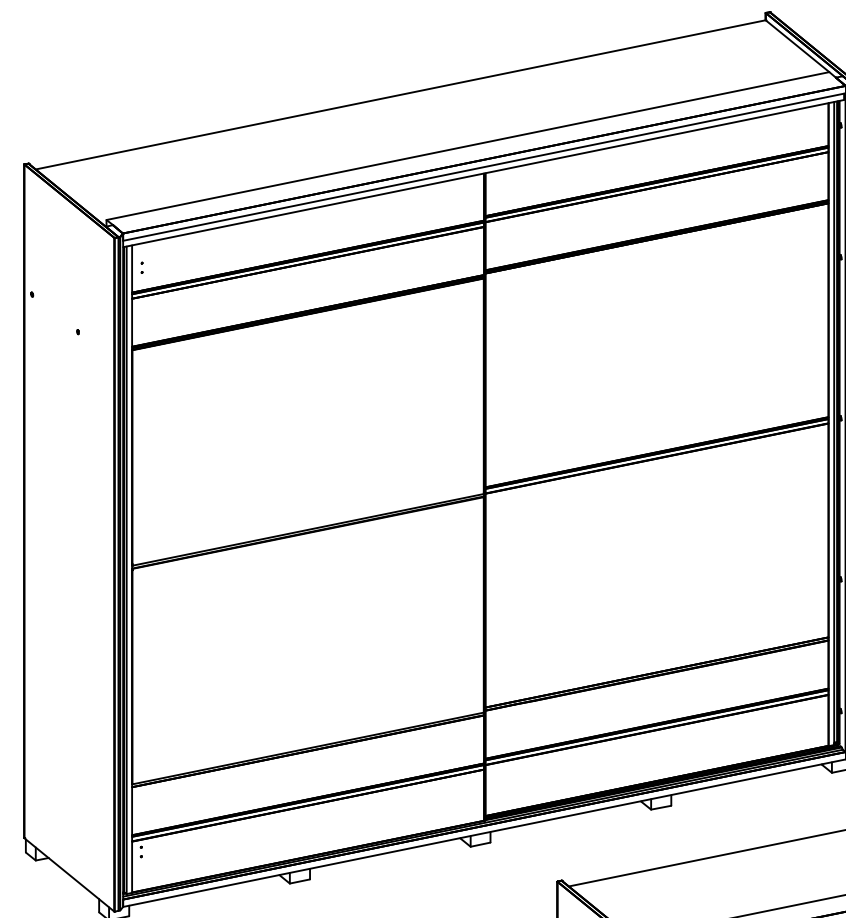
5.4- Motivo do pedido: _____

5.5- Observação do montador: _____

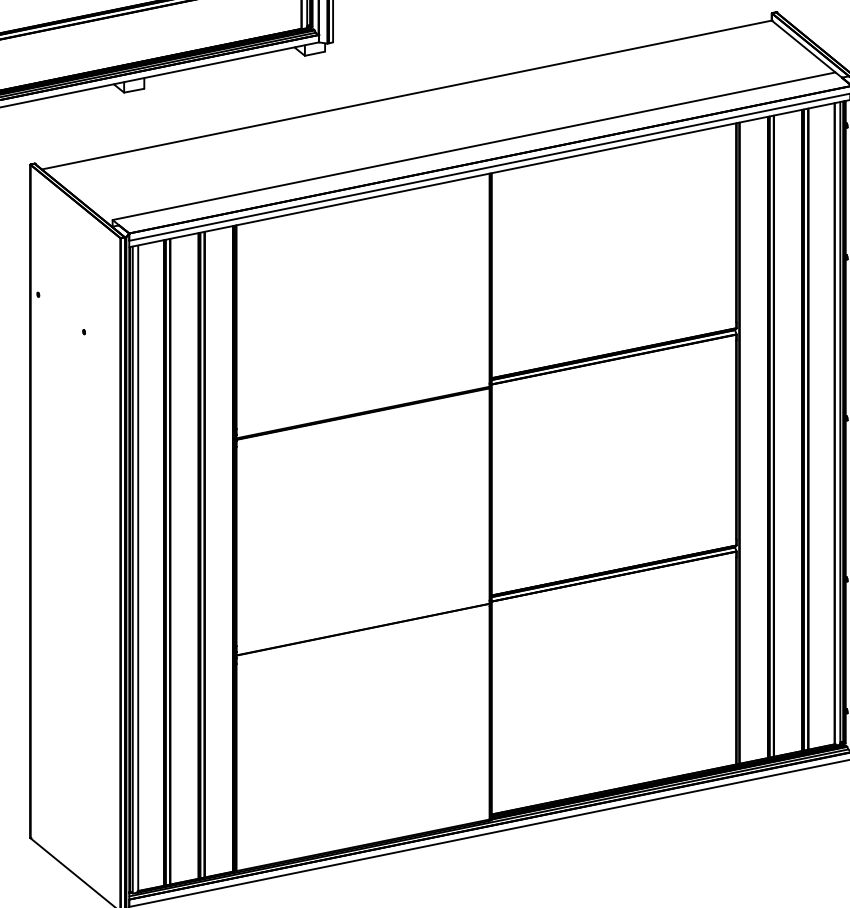


ROUPEIRO MILANO / FLORENCA 2 PT / 4 G

Larg.:2600 - Alt.:2300 - Prof.:629mm



MILX-124



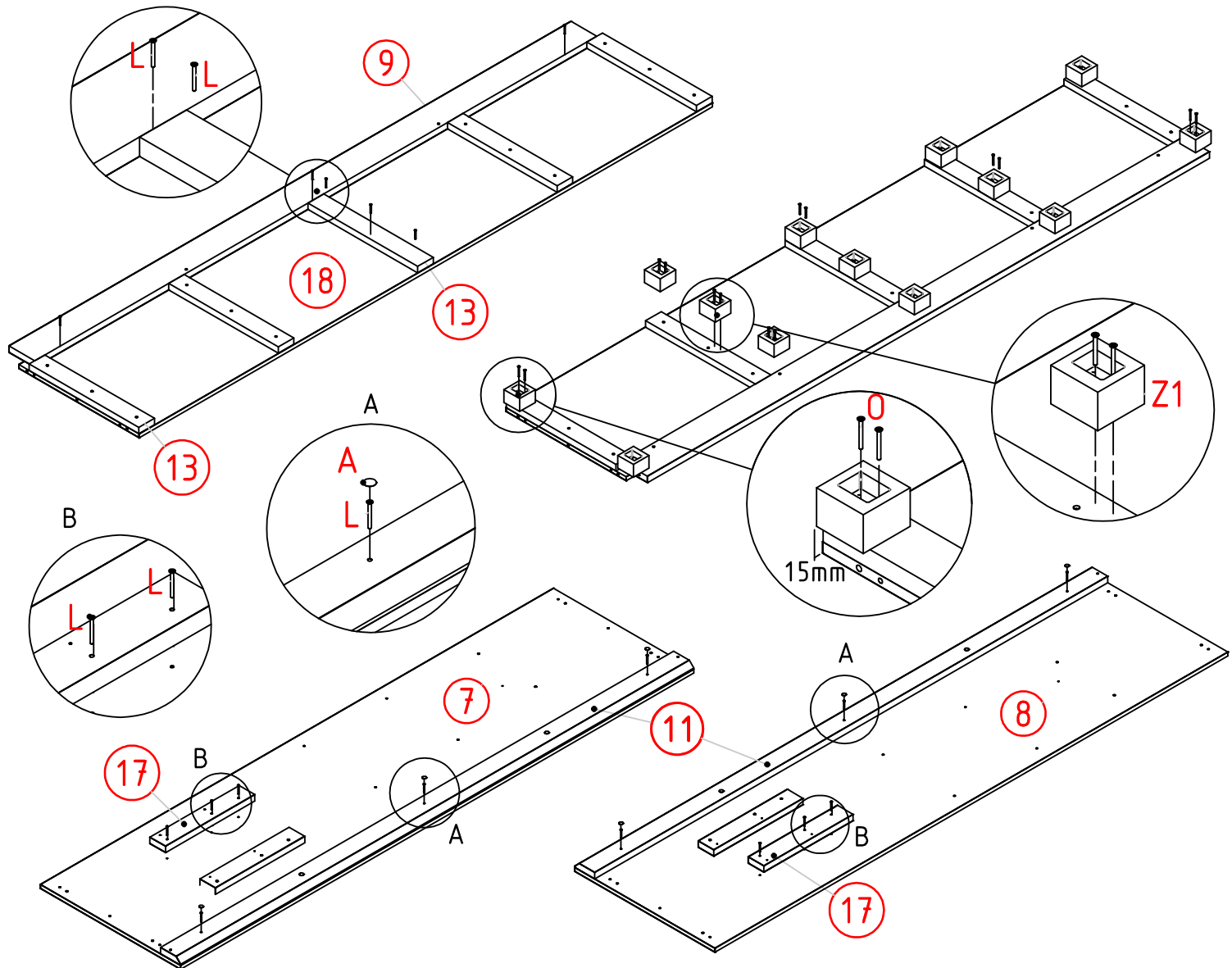
FLOX-124

1 FERRAGENS: INICIE A SUA MONTAGEM SEPARANDO E IDENTIFICANDO AS PEÇAS. APÓS INSIRA AS FERRAGENS NAS PEÇAS.

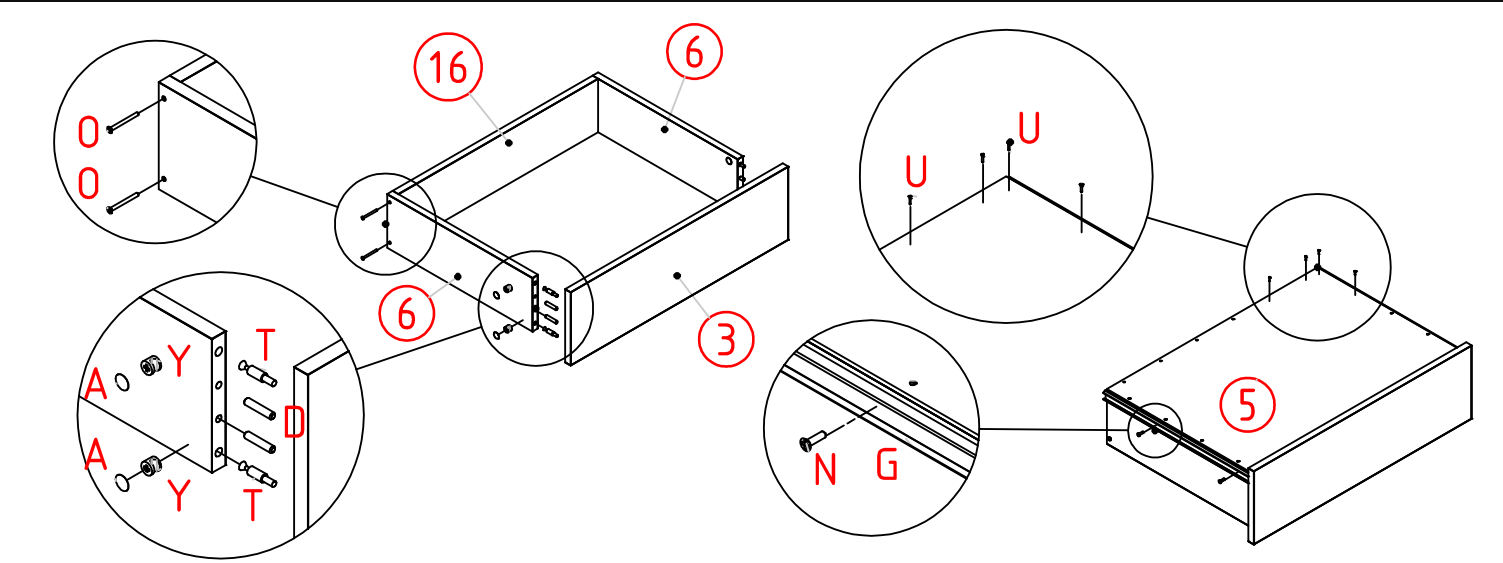
REF	CÓD	DESCRIÇÃO	QTD
1	8279	DIVISORIA	2
2	8278	DIVISORIA CENTRAL	1
3	8276	FRENTE GAVETA	4
4	8273	FUNDO	4
5	8275	FUNDO DE GAVETA	4
6	8272	LATERAL DE GAVETA	8
7	8271	LATERAL DIREITA	1
8	8270	LATERAL ESQUERDA	1
9	8268	MOLDURA HORIZONTAL	2
10	8261	PILASTRA	2
11	8267	MOLDURA VERTICAL	2
12	8264	PRATELEIRA	10
13	8266	REFORCO	5
14	8263	TAMPO INTERMEDIARIO	1
15	8259	TAMPO SUPERIOR	1
16	8262	TRASEIRA DE GAVETA	4
17	8282	AFASTADOR GAVETA	4
18	8281	TAMPO INFERIOR	1
19	9196	PORTA INFERIOR/SUPERIOR (FLORENCA)	4
20	9197	PORTA CENTRAL (FLORENCA)	2
21	9198	RIPADO VERTICAL (FLORENCA)	4
22	9252	RIPADO VERTICAL RETO (FLORENCA)	2
23	9216	REFORCO PORTA	12
24	9191	PORTA SUP/INF (MILANO)	4
25	9192	RIPADO HORIZONTAL (MILANO)	4
26	9194	RIPADO HORIZONTAL RETO (MILANO)	4

COD	IMAGEM	DESCRIÇÃO	CÓDIGO	QTD
A		ADESIVO TAPA FURO 13MM COR	-	59
B		CABIDEIRO TUBO OBLONGO ALUMINIO 625MM	9147	2
C		CANTONEIRA 13 ZINCADO BRANCO (13 X 13 MM)	15255	8
D		CAVILHA 6 X 30MM PINUS	372	40
E		CAVILHA 6 X 50MM PINUS	1453	2
F		CONEXAO 55 X 34MM ZB (FUROS REDONDOS)	8213	20
G		CORREDIÇA TELESCOPICA LIGHT 400 MM	16324	4
H		DISTANCIADOR 40MM P/ PORTA CORRER	9220	2
I		FIXADOR COSTA ROUPEIRO 12 X12MM (TAXINHA)	306	94
Z1		KIT C/ 13 SAPATAS PRETO FOSCO - OPCIONAL	AC6013	1
Z2		KIT C/ 2 ESPELHOS 1225 X 736 X 3MM - (MILANO) OPCIONAL	AC2126	1
Z3		KIT C/ 3 ESPELHOS 883 X 736 X 3MM - (FLORENCA) OPCIONAL	AC3907	1
Z4		KIT RODIZIO PORTA DE CORRER + KIT AMORTECIMENTO	9005/9004	2
J		PARAF 4x14 (CAB/PAN)	10017	72
K		PARAF 4x20 (CAB/PAN)	1862	4
L		PARAFUSO 3,5x35 (CAB/CH)	2600	47
N		PARAFUSO 3.5 X 14 (CAB/CH)	252	250
O		PARAFUSO 4x40 ZB (CAB/CH)	9241	28
P		PERFIL DESEMPENADOR PRETO FOSCO (TESTEIRA) 1225MM (FLORENCA)	9202	4
Q		PERFIL DESEMPENADOR PRETO FOSCO (TESTEIRA) 2224MM	9000	2
R		PERFIL I COR 400MM	-	3
S		PERFIL PUXADOR ANODIZADO 2224MM	9251	2
T		PINO MINIFIX	2773	40
U		PREGO 10 X 10	263	226
V		SUPORTE CABIDEIRO OBLONGO (PLASTICO CINZA)	480	4
X		SUPORTE DE PRATELEIRA 8 X 6 CINZA	1388	32
Y		TAMBOR MINIFIX	2774	40
W1		TRILHO INFERIOR DUPLO PRETO FOSCO 2519MM	9001	1
W2		TRILHO SUPERIOR DUPLO (ALUMINIO PRETO FOSCO) 2519MM	9002	1

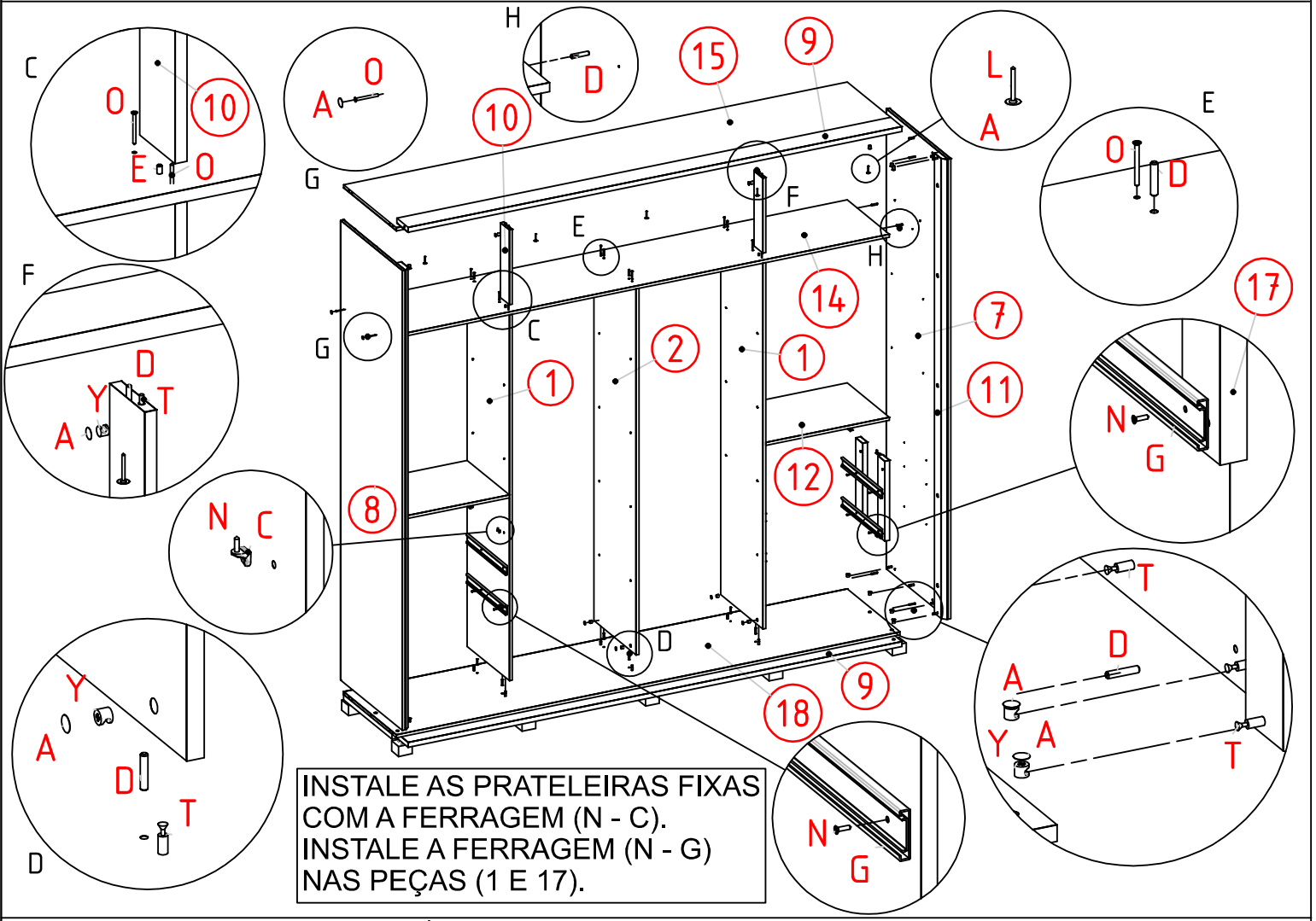
2 TAMPO INFERIOR: FIXE AS PEÇAS (18, 13 E 9) UTILIZANDO OS PARAFUSOS (L). EM SEGUIDA INSTALE AS SAPATAS (Z1), NA PARTE CENTRAL INSTALAR NOS REFORÇOS E NAS LATERAIS DEIXAR 15MM PARA APOIAR NAS LATERIAS ESQUERDA E DIREITA. AS SAPATAS SÃO UM ITEM OPCIONAL NO ROUPEIRO. LATERAIS: FIXE AS PEÇAS (11 E 17) NAS PEÇAS (7 E 8) COM A FERRAGEM (A - L).



3 GAVETAS: FIXE AS PEÇAS (6 E 16) UTILIZANDO OS PARAFUSOS (O), FIXE AS PEÇAS (6 E 3) UTILIZANDO AS FERRAGENS (A - D - T - Y). EM SEGUIDA FIXE O FUNDO (5) COM OS PREGOS (U), POR FIM FIXE A CORREDIÇA (G) COM PARAFUSOS (N) NA PARTE INFERIOR DA GAVETA.

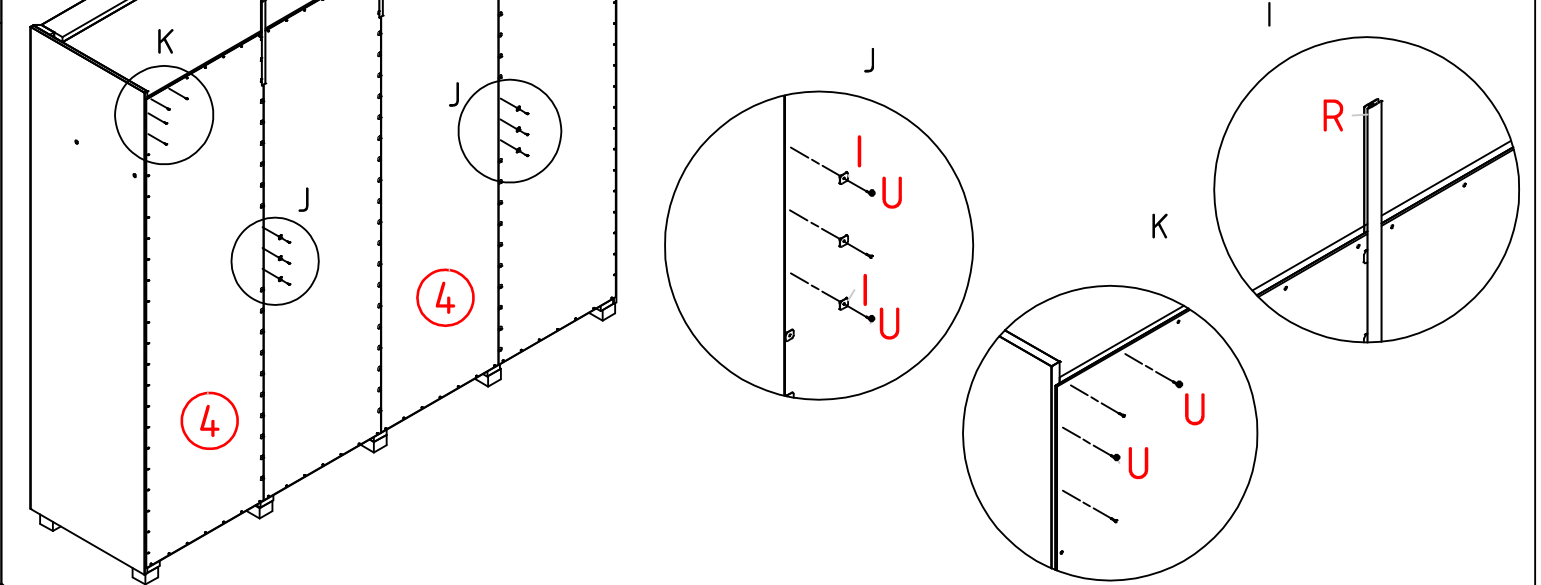


4 CAIXARIA: FIXE AS PEÇAS (1 E 2), JUNTAMENTE AS LATERAIS ESQUERDA E DIREITA COM O TAMPO INFERIOR, UTILIZANDO A FERRAGEM (A - D - T - Y). FIXE AS PEÇAS (14 E 10) COM A FERRAGEM (E - O), APÓS JUNTE AS PEÇAS (1, 2, 7 E 8) COM A PEÇA (14), UTILIZANDO A FERRAGEM (A - D - O). FIXE AS PEÇAS (7, 8, 10 E 11) COM A PEÇA (15 E 9) UTILIZANDO A FERRAGEM (A - D - T - Y), EM SEGUIDA FIXE A MOLDURA (9) NA PEÇA (15) COM A FERRAGEM (A - L).



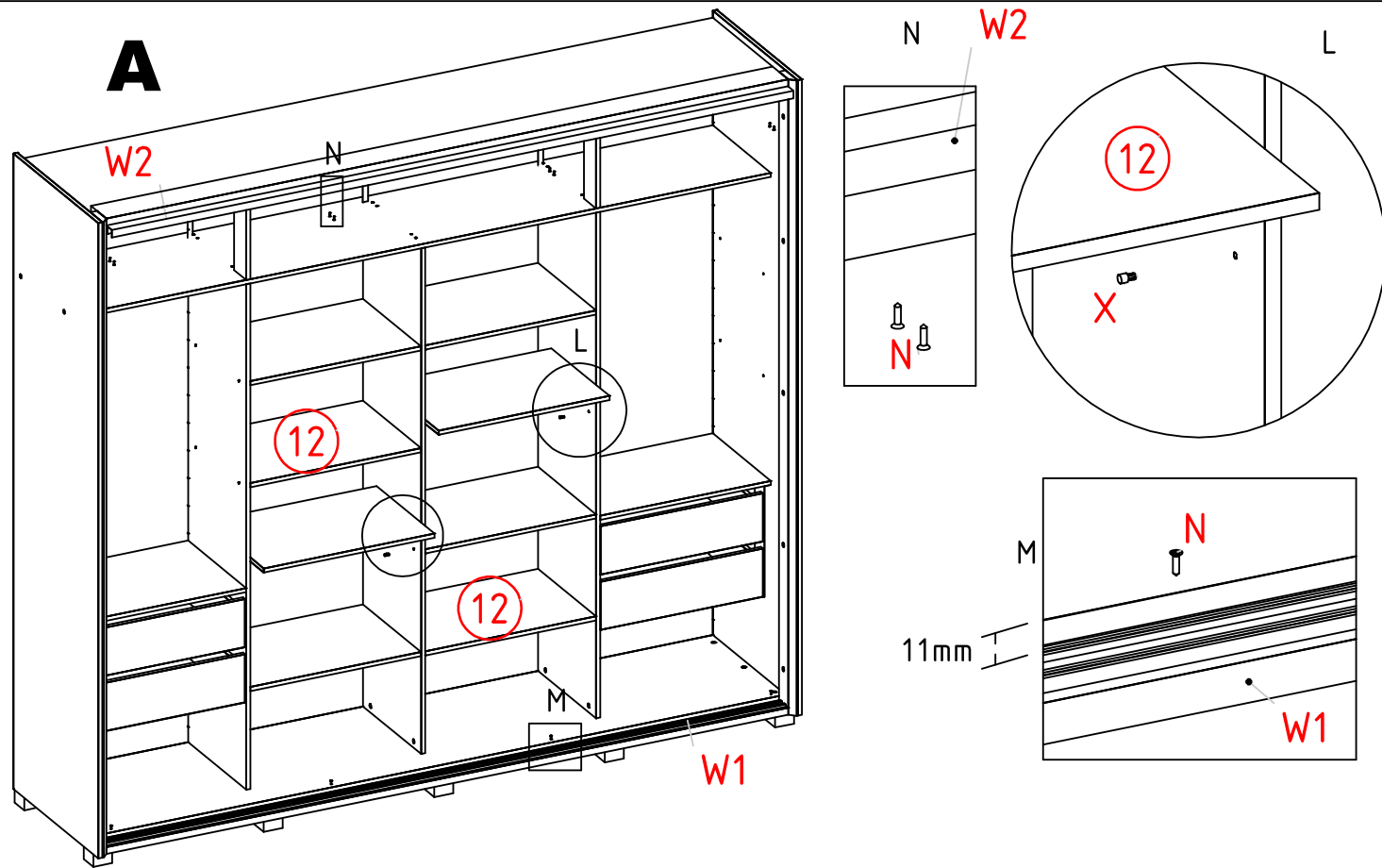
INSTALE AS PRATELEIRAS FIXAS COM A FERRAGEM (N - C). INSTALE A FERRAGEM (N - G) NAS PEÇAS (1 E 17).

5 FUNDO: PREGUE O FUNDO (4) COM PREGOS 10x10 (U) DE 10 EM 10 cm E INSTALE O PERFIL I (R) ENTRE OS FUNDOS. NA PARTE CENTRAL FIXAR OS FUNDOS COM A FERRAGEM (I - U). LEMBRE-SE: O ESQUADRO DEPENDE DA BOA COLOCAÇÃO DO MESMO.



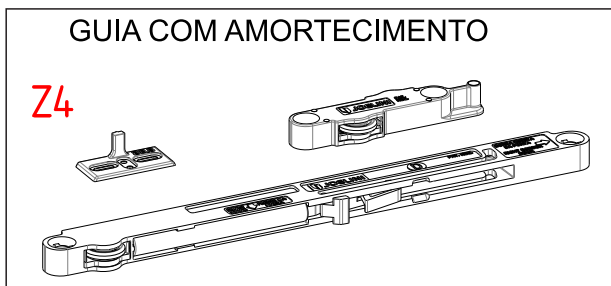
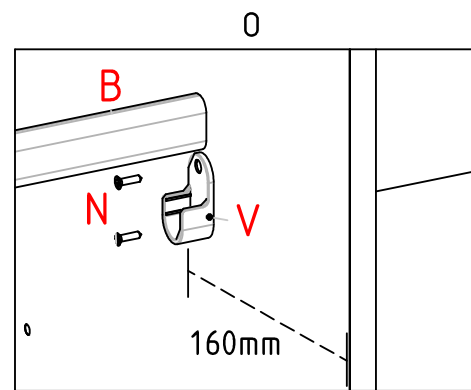
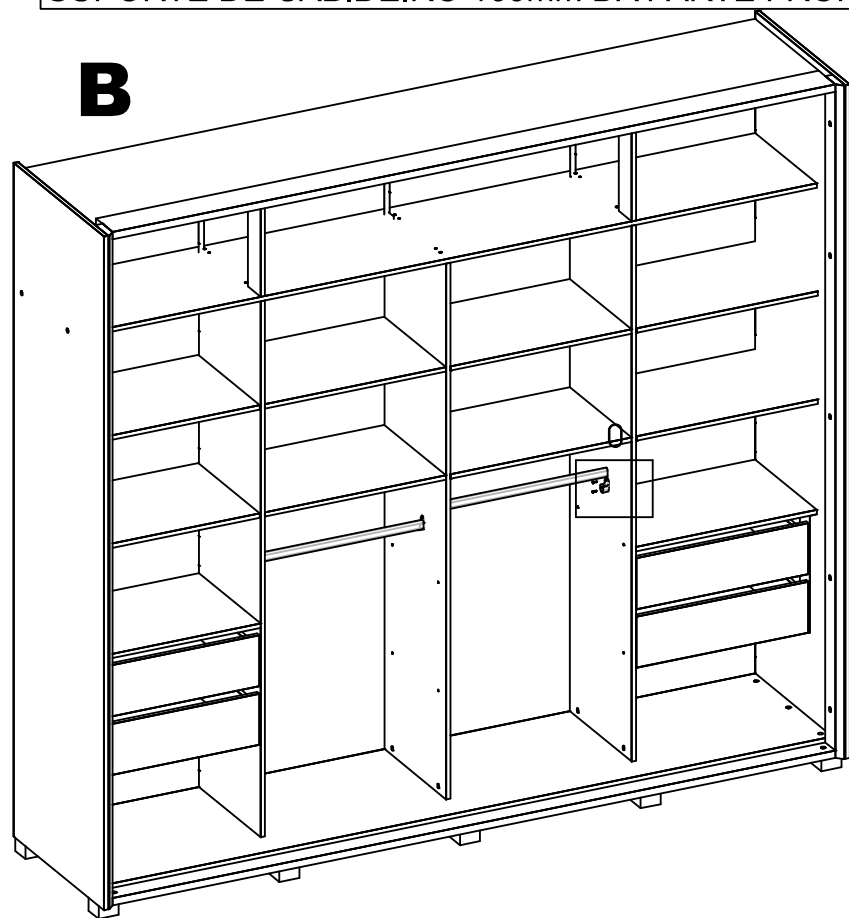
6

PRATELEIRAS: APÓS A MONTAGEM DA CAIXARIA, INSTALAR OS SUPORTES DE PRATELEIRA (X). LEMBRANDO QUE É POSSÍVEL A ESCOLHA DO INTERNO VARIANDO A INSTALAÇÃO DAS PEÇAS (12). PARA INSTALAÇÃO DOS TRILHOS (W1 - W2) UTILIZAR PARAFUSOS (N), TRILHO INFERIOR INTALAR 11MM DESLOCANDO DO TAMPO INFERIOR.



CABIDEIROS: CONFORME A CONFIGURAÇÃO DO INTERNO, EXECUTAR A INSTALAÇÃO DOS CABIDEIROS, UTILIZANDO A FERRAGEM (B - N - V). SUGESTÃO: INSTALAR SUPORTE DE CABIDEIRO 160mm DA PARTE FRONTAL DAS DIVISÓRIAS E PRATELEIRAS.

B



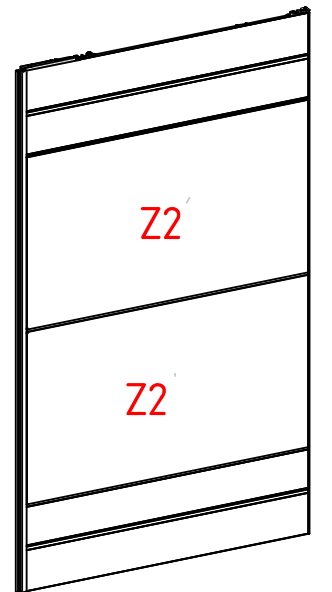
PARA MONTAGEM DO GUIA COM AMORTECIMENTO, OLHAR MANUAL DE MONTAGEM DO SISTEMA.

7

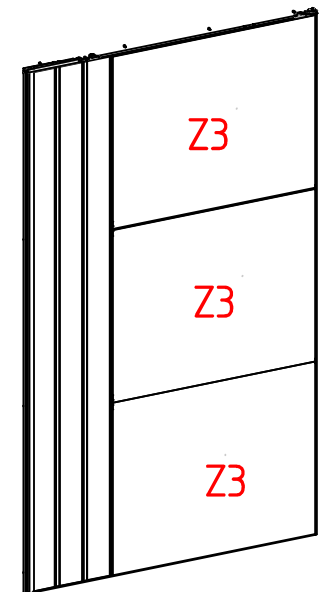
PORTAS: PODEM VARIAR CONFORME O MODELO DO ROUPEIRO ADQUIRIDO, AS PORTAS PODEM SEREM MONTADAS CONFORME ILUSTRADAS A BAIXO E AMBOS OS MODELOS COM ESPELHOS OPCIONAL.

OBSERVAÇÃO: AS EXTREMIDADES DAS PORTAS NUNCA COM CHANFROS.

PORTA HORIZONTAL COM ESPELHO



PORTA VERTICAL COM ESPELHO



PORTA HORIZONTAL SEM ESPELHO

