

Certificado de Garantia Móveis Primavera

A Móveis Primavera buscando sempre melhorar o atendimento e compromisso com o cliente descreve abaixo os termos de garantia de produto.

1- Com a finalidade de melhorar e agilizar nosso controle operacional, apenas será válido o pedido de assistência técnica mediante apresentação deste documento preenchido e presente da etiqueta do produto e nota fiscal anexada.

2- Do cliente segue os seguintes direitos e deveres para obter do direito de garantia do produto:

2.1- No momento da entrega do produto, as caixas devem ser manipuladas e armazenadas com cuidado pelo profissional do estabelecimento da compra.

2.2- Produtos transportados e avariados em carros de terceiros não terão direito à garantia do produto.

2.3- As caixas deverão ser abertas somente pelo profissional habilitado da loja no momento da montagem.

2.4- A montagem do produto deverá ser feita somente pelo profissional habilitado do estabelecimento da compra do produto, caso contrário lhe implicará na extinção da garantia do produto.

2.5- A limpeza do móvel deverá ser feita somente com flanela lisa levemente umedecida com água.

2.6- Evitar a exposição do produto ao sol e a umidade. A decorrência destes dois fatores levará à aceleração do desgaste da tonalidade e durabilidade, tal como o desgaste de seus acessórios.

2.7- Constatado algum problema no produto que não seja devido ao mal uso do mesmo, será trocada a peça avariada, ficando vedada uma eventual troca se isso não se fizer necessário.

2.8- Para acionar a garantia do produto entre em contato com o estabelecimento da compra do móvel.

2.9- Prazo de garantia: 180 dias contados à partir da emissão da nota fiscal do estabelecimento da compra do produto.

3- Da empresa (Móveis Primavera), cabe os seguintes direitos e deveres:

3.1- A empresa tem o direito e dever de atender ao pedido de garantia no prazo máximo de 30 dias úteis, após o contato do estabelecimento da compra do produto, através do envio deste documento preenchido.

3.2- Cabe ao estabelecimento da compra do produto o dever de enviar as peças danificadas para empresa (Móveis Primavera) para análise do defeito, após ser feita a assistência.

3.3- A empresa não se responsabiliza por montagens efetuadas por terceiros.

3.5- Danos decorrentes de desmontagem do produto por qualquer eventual motivo, implicará ao cliente a perda do direito de garantia do produto.

4.0- Dados de preenchimento do cliente, o obrigatório o preenchimento de todos os campos.

4.1- Nome do Cliente: _____

4.2- N° nota fiscal: _____

4.3- Estabelecimento de compra: _____

4.4- Cidade: _____

4.5- Você adquiriu garantia estendida da loja: _____

4.5- Telefone p/ contato: _____ email: _____

5.0- Dados de preenchimento do montador (profissional habilitado da loja), o obrigatório o preenchimento de todos os campos.

5.1- Nome do montador: _____

5.2- N° peça solicitada: _____ Código: _____ Qtd: _____

5.3- Descrição da peça solicitada: _____

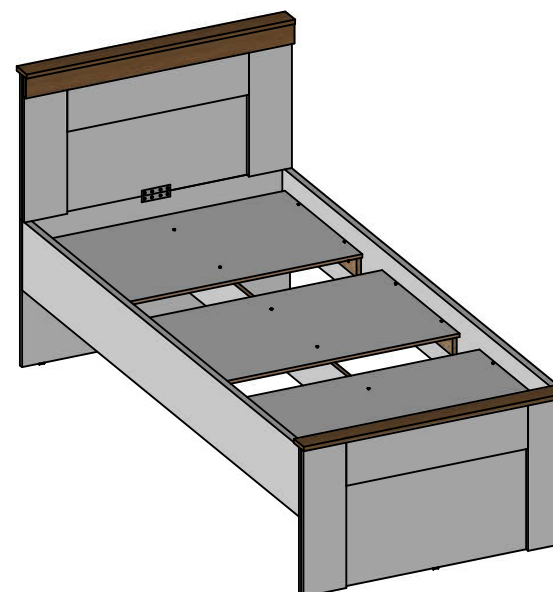
5.4- Motivo do pedido: _____

5.5- Observação do montador: _____

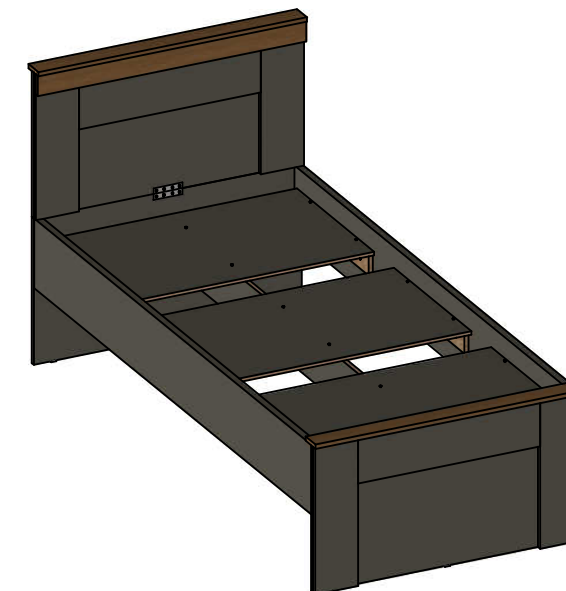
**Móveis
Primavera**

CAMA SOLTEIRO 88CM - LONDON - LONX88

Dimensões: Alt:1014 Larg:932 Prof:2002



BRANCO FOSCO/FREIJÓ



CORDA/FREIJÓ

REF	CÓD	DESCRIÇÃO	DIMENSÃO	QTD
1	6528	TRAVESSA FIXAÇÃO	999x70x15	3
2	6550	MOLDURA HORIZONTAL MENOR	634x150x15	1
3	6548	MOLDURA HORIZONTAL	634x220x15	1
4	6541	LASTRO	882x540x12	3
5	6546	CABECEIRA	934x500x15	1
6	6538	PESEIRA E CABECEIRA	934x500x15	2
7	6543	MOLDURA FRONTAL	936x70x15	1
8	6545	MOLDURA SUPERIOR	936x70x15	2
9	6518	BARRA	1932x238x25	2
10	6519	REFORÇO CENTRAL	1932x154x15	1
11	6529	TRAVESSA	500x70x15	6
12	6525	MOLDURA VERTICAL	500x150x15	4

DICAS DO FABRICANTE:

A - MONTE O MÓVEL SOBRE O PAPELÃO PARA MAIOR PROTEÇÃO DAS PEÇAS.

B - A MONTAGEM DESTES MÓVEL PODE SER FEITA COM ELE DEITADO OU EM PÉ.

C - SEPARE E IDENTIFIQUE AS PEÇAS DE ACORDO COM O MANUAL DE MONTAGEM.

D - FERRE TODAS AS PEÇAS ANTES DE INICIAR A MONTAGEM.

E - LEMBRE-SE, O ESQUADRO DO MÓVEL DEPENDE DA BOA COLOCAÇÃO DOS FUNDOS.

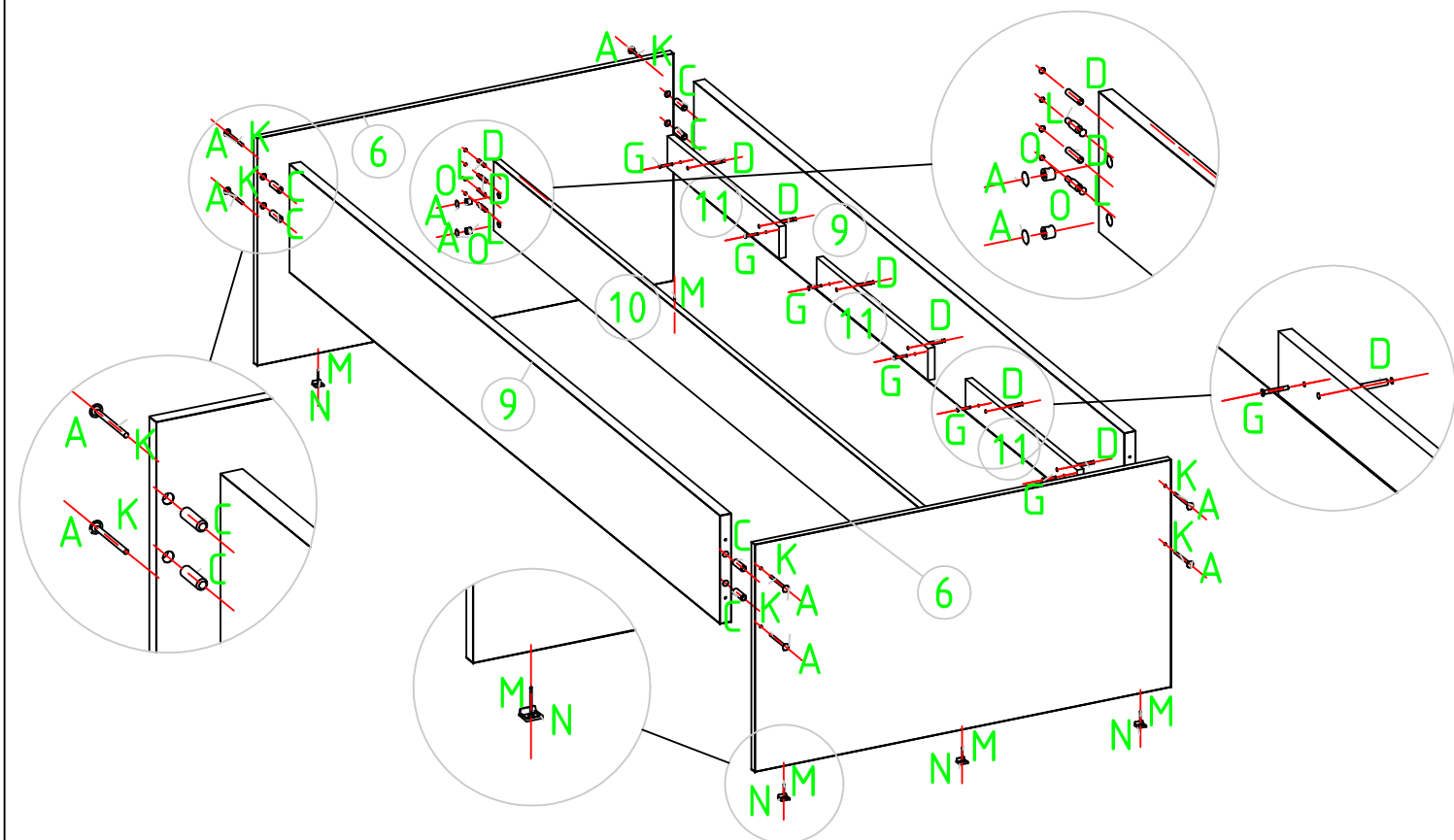
FERRAGEM

FERRAGENS: COMEÇE SUA MONTAGEM SEPARANDO E IDENTIFICANDO AS PEÇAS. E APÓS INSIRA AS FERRAGENS NAS PEÇAS.

COD	IMAGEM	DESCRIÇÃO	CÓDIGO	QTD
A		ADESIVO TAPA FURO 13MM BRANCO	5580	12
B		CANTONEIRA COM TAMPA 20X20X42 4 FUROS(CINZA CRISTAL)	8816	8
C		CAVILHA 12X40	2526	8
D		CAVILHA 6X30	372	16
E		CONEXAO 100 X 40MM EPOXI BR (FUROS ESCARIADO)	6756	1
F		CONEXÃO 55X34 EPOXI BR (FUROS REDONDOS)	7047	2
G		PARAFUSO 3,5x30 (CAB/CH)	3966	12
H		PARAFUSO 3,5x40 (CAB/CH)	6544	23
I		PARAFUSO 3.5 X 14 (CAB/CH)	252	48
J		PARAFUSO 3.5 X 25 (CAB/CH)	8912	44
K		PARAFUSO 5x70 (CAB/CH)	4877	8
L		PINO MINIFIX	2773	4
M		PREGO 13 X 15MM ANELADO	264	6
N		SAPATA 15 X 15MM CINZA ALUMINIO EM L	10043	6
O		TAMBOR MINIFIX	2774	4

1° ETAPA BASE CAMA

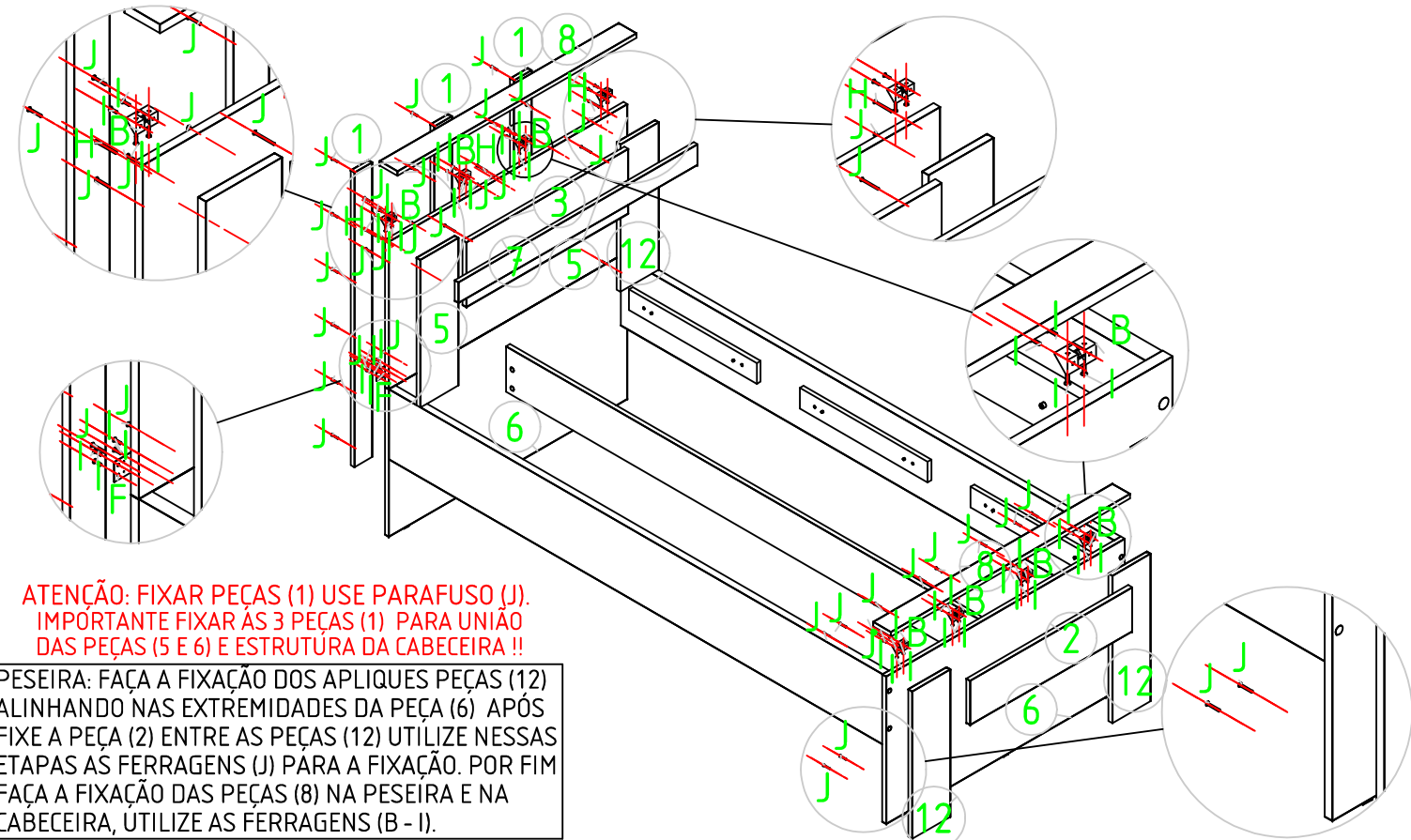
INICIE A MONTAGEM FAZENDO A UNIÃO DAS PEÇAS (6 E 9) UTILIZANDO AS FERRAGENS (A - K - C) E FIXE AS PEÇAS (6 E 10) COM AS FERRAGENS (A - L - D - O). E POR FIM FIXE AS FERRAGENS (N - M), NAS PEÇAS (6).



APÓS EXECUTAR AS ETAPAS ACIMA, FAÇA FIXAÇÃO DAS PEÇAS (11) NAS PEÇAS (9) UTILIZE AS FERRAGENS (G-D)

2° ETAPA PESEIRA/CABECEIRA

APLIQUES: INICIE A FIXAÇÃO DOS APLIQUES FAZENDO A UNIÃO DAS PEÇAS (5 E 6) UTILIZE AS FERRAGENS (I - F). DEPOIS FIXE AS PEÇAS (12) ALINHADAS NAS EXTREMIDADES DA CABECEIRA, UTILIZE AS FERRAGENS (J) APÓS FAÇA A UNIÃO DAS PEÇAS (3 E 7) COM A FERRAGEM (J) E FIXE ALINHANDO A UNIÃO NAS EXTREMIDADES DAS PEÇAS (5 E 12). UTILIZE A FERRAGEM (H) PARA FIXAÇÃO TRANPASSANDO AS PEÇAS ATÉ A PEÇA (7).

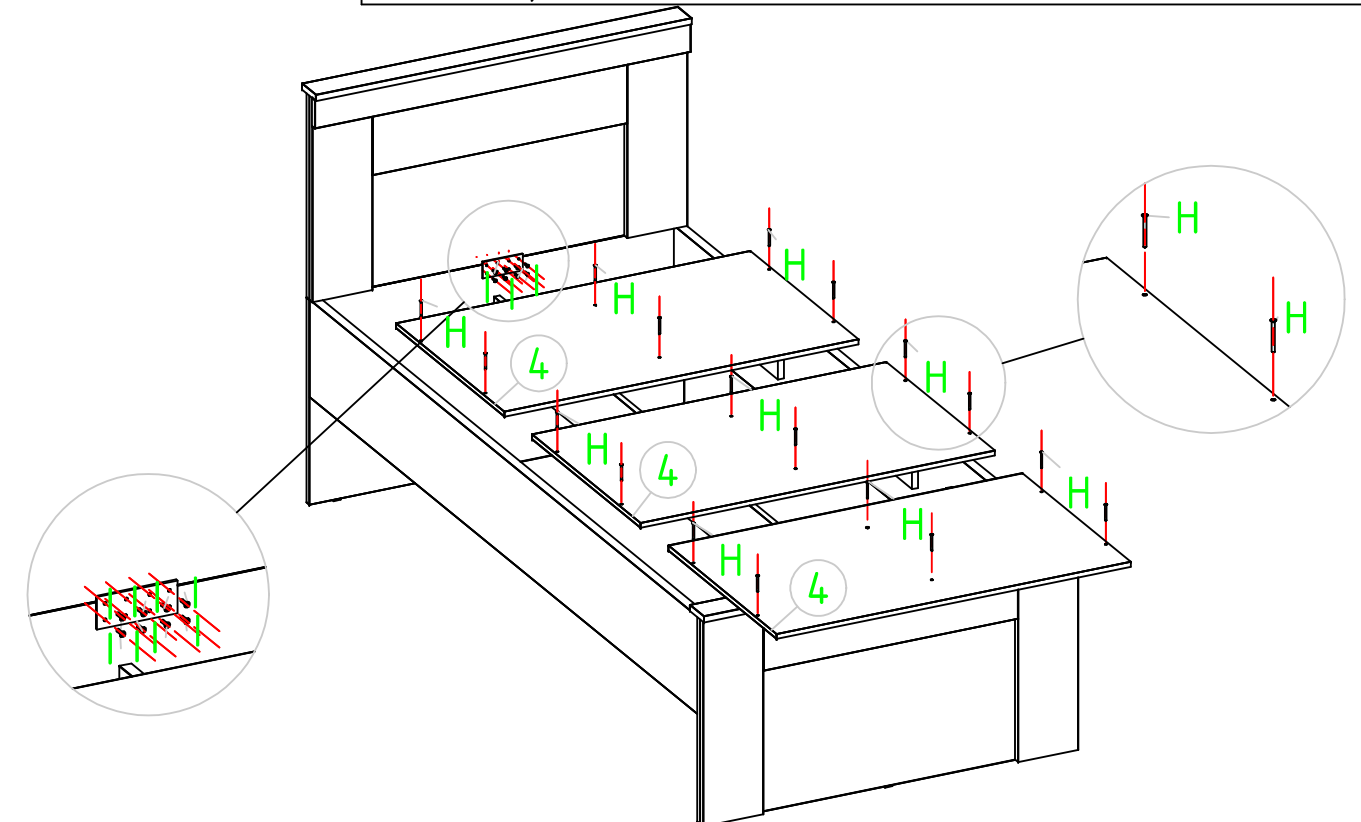


ATENÇÃO: FIXAR PEÇAS (1) USE PARAFUSO (J). IMPORTANTE FIXAR ÀS 3 PEÇAS (1) PARA UNIÃO DAS PEÇAS (5 E 6) E ESTRUTURA DA CABECEIRA !!

PESEIRA: FAÇA A FIXAÇÃO DOS APLIQUES PEÇAS (12) ALINHANDO NAS EXTREMIDADES DA PEÇA (6) APÓS FIXE A PEÇA (2) ENTRE AS PEÇAS (12) UTILIZE NESSAS ETAPAS AS FERRAGENS (J) PARA A FIXAÇÃO. POR FIM FAÇA A FIXAÇÃO DAS PEÇAS (8) NA PESEIRA E NA CABECEIRA, UTILIZE AS FERRAGENS (B - I).

3° ETAPA LASTROS

LASTROS CAMA: PARA FINALIZAR A MONTAGEM FAÇA A FIXAÇÃO DAS PEÇAS (4) UTILIZE AS FERRAGENS (H), PARA FIXAR. É IMPORTANTE FIXAR EM TODAS AS EXTREMIDADES E CENTROS POSSIVEIS POIS ESSA FIXAÇÃO DOS LASTROS ESTRUTURA A CAMA PARA USO.



ATENÇÃO: FAÇA A FIXAÇÃO DA FERRAGEM (E) CONFORME ILUSTRADO NA IMAGEM ELA É DE EXTREMA IMPORTANCIA PARA A ESTRUTURA DO PRODUTO !!