

## Certificado de Garantia Móveis Primavera

A Móveis Primavera buscando sempre melhorar o atendimento e compromisso com o cliente descreve abaixo os termos de garantia de produto.

1- Com a finalidade de melhorar e agilizar nosso controle operacional, apenas será válido o pedido de assistência técnica mediante apresentação deste documento preenchido e presente da etiqueta do produto e nota fiscal anexada.

2- Do cliente segue os seguintes direitos e deveres para obter do direito de garantia do produto:

2.1- No momento da entrega do produto, as caixas devem ser manipuladas e armazenadas com cuidado pelo profissional do estabelecimento da compra.

2.2- Produtos transportados e avariados em carros de terceiros não terão direito à garantia do produto.

2.3- As caixas deverão ser abertas somente pelo profissional habilitado da loja no momento da montagem.

2.4- A montagem do produto deverá ser feita somente pelo profissional habilitado do estabelecimento da compra do produto, caso contrário lhe implicará na extinção da garantia do produto.

2.5- A limpeza do móvel deverá ser feita somente com flanela lisa levemente umedecida com água.

2.6- Evitar a exposição do produto ao sol e a umidade. A decorrência destes dois fatores levará à aceleração do desgaste da tonalidade e durabilidade, tal como o desgaste de seus acessórios.

2.7- Constatado algum problema no produto que não seja devido ao mal uso do mesmo, será trocada a peça avariada, ficando vedada uma eventual troca se isso não se fizer necessário.

2.8- Para acionar a garantia do produto entre em contato com o estabelecimento da compra do móvel.

2.9- Prazo de garantia: 180 dias contados à partir da emissão da nota fiscal do estabelecimento da compra do produto.

3- Da empresa (Móveis Primavera), cabe os seguintes direitos e deveres:

3.1- A empresa tem o direito e dever de atender ao pedido de garantia no prazo máximo de 30 dias úteis, após o contato do estabelecimento da compra do produto, através do envio deste documento preenchido.

3.2- Cabe ao estabelecimento da compra do produto o dever de enviar as peças danificadas para empresa (Móveis Primavera) para análise do defeito, após ser feita a assistência.

3.3- A empresa não se responsabiliza por montagens efetuadas por terceiros.

3.5- Danos decorrentes de desmontagem do produto por qualquer eventual motivo, implicará ao cliente a perda do direito de garantia do produto.

4.0- Dados de preenchimento do cliente, o obrigatório o preenchimento de todos os campos.

4.1- Nome do Cliente: \_\_\_\_\_

4.2- N° nota fiscal: \_\_\_\_\_

4.3- Estabelecimento de compra: \_\_\_\_\_

4.4- Cidade: \_\_\_\_\_

4.5- Você adquiriu garantia estendida da loja: \_\_\_\_\_

4.5- Telefone p/ contato: \_\_\_\_\_ email: \_\_\_\_\_

5.0- Dados de preenchimento do montador (profissional habilitado da loja), o obrigatório o preenchimento de todos os campos.

5.1- Nome do montador: \_\_\_\_\_

5.2- N° peça solicitada: \_\_\_\_\_ Código: \_\_\_\_\_ Qtd: \_\_\_\_\_

5.3- Descrição da peça solicitada: \_\_\_\_\_

5.4- Motivo do pedido: \_\_\_\_\_

5.5- Observação do montador: \_\_\_\_\_

**Móveis  
Primavera**

## COMODA 4G - LONDON - LONX40

Dimensões: Alt:925 Larg:898 Prof:389



BRANCO FOSCO/FREIJÓ



CORDA/FREIJÓ

REF	CÓD	DESCRIÇÃO	DIMENSÃO	QTD
1	5821	FRENTE GAVETA	154x842x15	2
2	5819	FRENTE GAVETA RANHURAS	154x842x15	1
3	5822	FRENTE GAVETA	291x842x15	1
4	5814	LATERAL DE GAVETA	350x120x15	6
5	5816	LATERAL DE GAVETA	350x246x15	2
6	5818	FUNDO DE GAVETA	357x793x3	4
7	5810	MOLDURA LATERAL	361x70x15	2
8	5815	TRASEIRA DE GAVETA	763x120x15	3
9	5817	TRASEIRA DE GAVETA	763x246x15	1
10	4968	PRATELEIRA INFERIOR	818x361x15	1
11	4964	RODAPE TRASEIRO	818x70x15	1
12	4969	RODAPE FRONTAL	818x70x15	1
13	4963	REFORÇO COMODA	818x70x15	1
14	5812	FUNDO	842x422x3	2
15	5811	MOLDURA FRONTAL	880x70x15	1
16	5809	TAMPO SUPERIOR	898x386x15	1
17	6349	LATERAL ESQUERDA	910x361x15	1
18	4970	LATERAL DIREITA	910x361x15	1

### DICAS DO FABRICANTE:

A - MONTE O MÓVEL SOBRE O PAPELÃO PARA MAIOR PROTEÇÃO DAS PEÇAS.

B - A MONTAGEM DESTES MÓVEL PODE SER FEITA COM ELE DEITADO OU EM PÉ.

C - SEPRE E IDENTIFIQUE AS PEÇAS DE ACORDO COM O MANUAL DE MONTAGEM.

D - FERRE TODAS AS PEÇAS ANTES DE INICIAR A MONTAGEM.

E - LEMBRE-SE, O ESQUADRO DO MÓVEL DEPENDE DA BOA COLOCAÇÃO DOS FUNDOS.

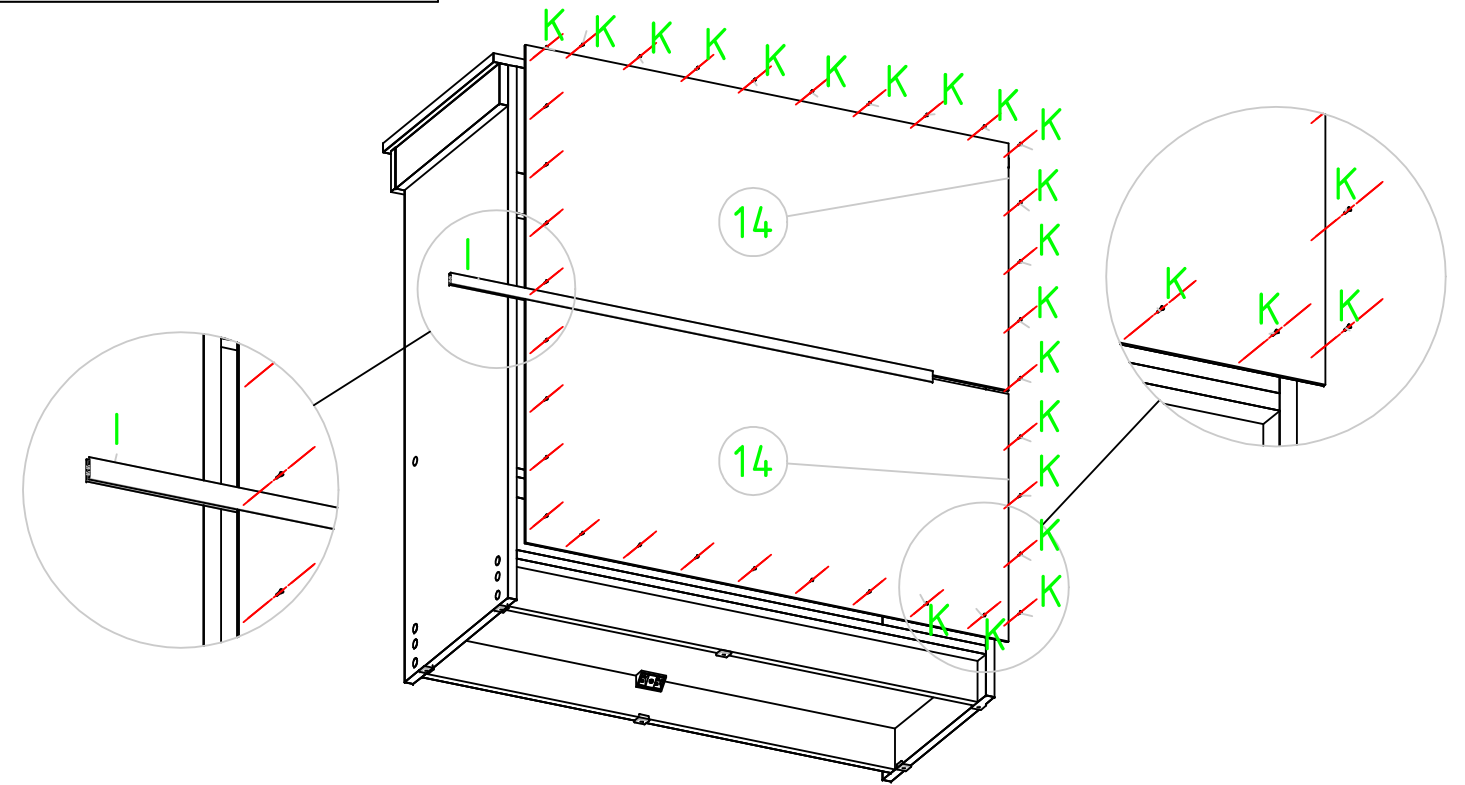
## FERRAGEM

FERRAGENS: COMEÇE SUA MONTAGEM SEPARANDO E IDENTIFICANDO AS PEÇAS. E APÓS INSIRA AS FERRAGENS NAS PEÇAS.

COD	IMAGEM	DESCRIÇÃO	CÓDIGO	QTD
A		ADESIVO TAPA FURO 13MM	XXXX	28
B		CANTONEIRA COM TAMPA 20X20X42 4 FUROS(CINZA CRISTAL)	8816	5
C		CAVILHA 6X30	372	28
D		CORREDIÇA METÁLICA 350MM	424	4
E		PARAFUSO 3,5X30 (CAB/CH)	3966	8
F		PARAFUSO 3,5X40 (CAB/CH)	6544	30
G		PARAFUSO 3.5 X 14 (CAB/CH)	252	52
H		PARAFUSO 3.5 X 25 (CAB/CH)	8912	4
I		PERFIL H 840MM (CINZA)	4953	1
J		PINO MINIFIX	2773	14
K		PREGO 10 X 10	263	94
L		PREGO 13 X 15MM ANELADO	264	6
M		PUXADOR SOPHIA PRETO	5396	8
N		SAPATA 15 X 15MM CINZA ALUMINIO EM L	10043	6
O		TAMBOR MINIFIX	2774	14

## 2º ETAPA FUNDO

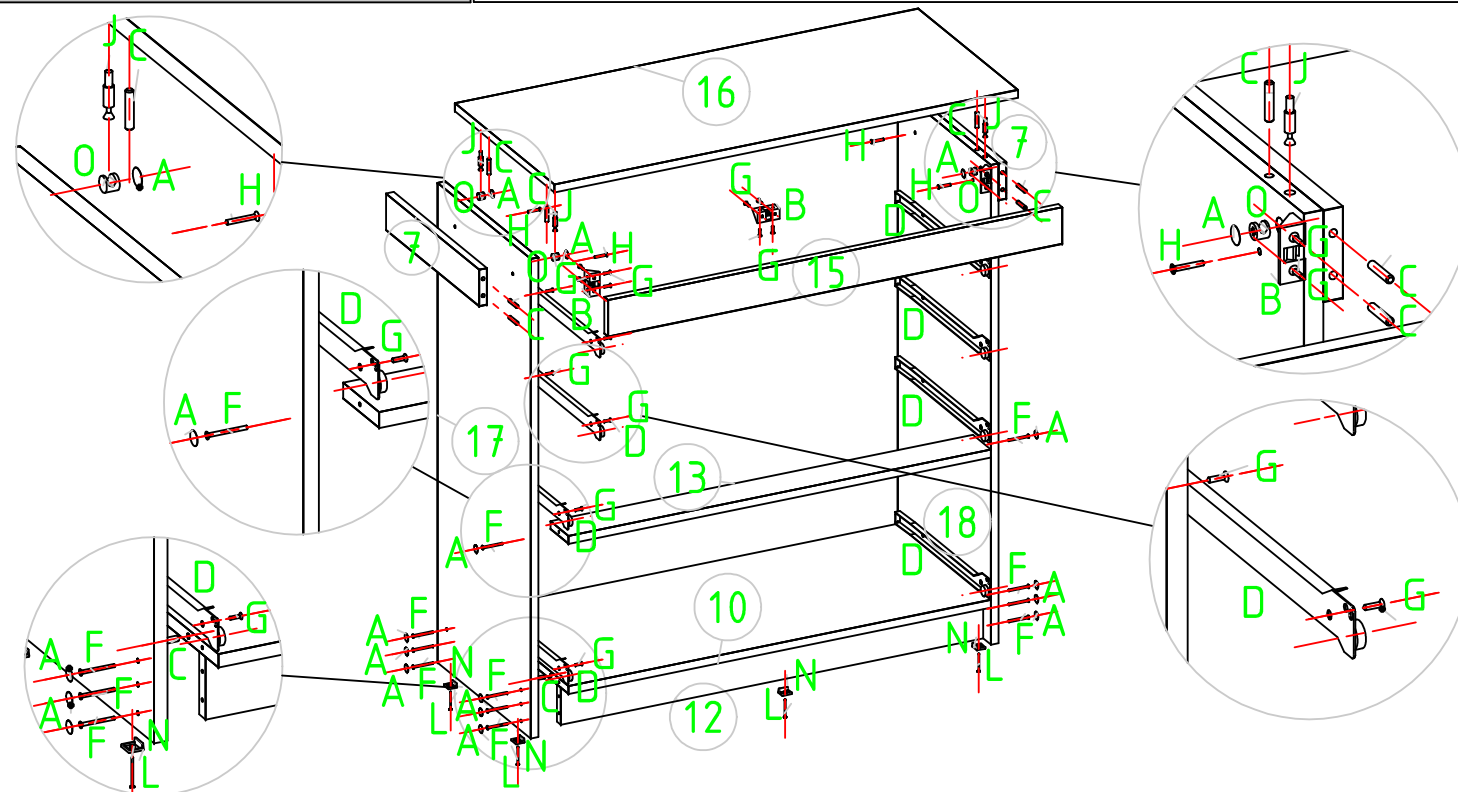
FUNDO: FAÇA A FIXAÇÃO DAS PEÇAS (14) UTILIZANDO AS FERRAGENS (K). LEMBRE-SE: O ESQUADRO DO MÓVEL DEPENDE DA BOA COLOCAÇÃO DO FUNDO (14). OBS: FIXAR OS PREGOS (K) DE 10 EM 10 CM DE DISTANCIA.



ATENÇÃO: NÃO ESQUEÇA DE COLOCAR O PERFIL H (I).

## 1º ETAPA CAIXARIA

FAÇA A MONTAGEM FAZENDO A UNIÃO DAS PEÇAS (10,17 E 18) UTILIZANDO AS FERRAGENS (C - F) FIXE AS PEÇAS (12 E 13) COM A FERRAGEM (F). E POR FIM FIXE A PEÇA (16), COM AS FERRAGENS (A - C - J - O).



MOLDURA: FAÇA A FIXAÇÃO DAS PEÇAS (7) NAS PEÇAS (17 E 18) UTILIZANDO AS FERRAGENS (H). APÓS ENCAIXE A PEÇA (15) NAS PEÇAS (7) UTILIZANDO AS FERRAGENS (C) POR FIM FIXE A PEÇA (15) UTILIZANDO AS FERRAGENS (B - G). FINALIZE FIXANDO AS SAPATAS (N) COM PREGO (L) NAS PEÇAS (17 E 18).

## 3º ETAPA GAVETAS

FAÇA A UNIÃO DAS PEÇAS (5 E 9) UTILIZANDO A FERRAGEM (F). APÓS FIXE A PEÇA (3) UTILIZANDO AS FERRAGENS (A - C - J - O). FIXE O PUXADOR (M) UTILIZE O PARAFUSO (E). FIXE O FUNDO (6) UTILIZANDO O PREGO (K) POR FIM, FIXE A CORREDIÇA (D) COM PARAFUSO (G) FAÇA A FIXAÇÃO NA PARTE INFERIOR DA GAVETA.

