

Certificado de Garantia Móveis Primavera

A Móveis Primavera buscando sempre melhorar o atendimento e compromisso com o cliente descreve abaixo os termos de garantia de produto.

1- Com a finalidade de melhorar e agilizar nosso controle operacional, apenas será válido o pedido de assistência técnica mediante apresentação deste documento preenchido e presente da etiqueta do produto e nota fiscal anexada.

2- Do cliente segue os seguintes direitos e deveres para obter do direito de garantia do produto:

2.1- No momento da entrega do produto, as caixas devem ser manipuladas e armazenadas com cuidado pelo profissional do estabelecimento da compra.

2.2- Produtos transportados e avariados em carros de terceiros não terão direito à garantia do produto.

2.3- As caixas deverão ser abertas somente pelo profissional habilitado da loja no momento da montagem.

2.4- A montagem do produto deverá ser feita somente pelo profissional habilitado do estabelecimento da compra do produto, caso contrário lhe implicará na extinção da garantia do produto.

2.5- A limpeza do móvel deverá ser feita somente com flanela lisa levemente umedecida com água.

2.6- Evitar a exposição do produto ao sol e a umidade. A decorrência destes dois fatores levará à aceleração do desgaste da tonalidade e durabilidade, tal como o desgaste de seus acessórios.

2.7- Constatado algum problema no produto que não seja devido ao mal uso do mesmo, será trocada a peça avariada, ficando vedada uma eventual troca se isso não se fizer necessário.

2.8- Para acionar a garantia do produto entre em contato com o estabelecimento da compra do móvel.

2.9- Prazo de garantia: 180 dias contados à partir da emissão da nota fiscal do estabelecimento da compra do produto.

3- Da empresa (Móveis Primavera), cabe os seguintes direitos e deveres:

3.1- A empresa tem o direito e dever de atender ao pedido de garantia no prazo máximo de 30 dias úteis, após o contato do estabelecimento da compra do produto, através do envio deste documento preenchido.

3.2- Cabe ao estabelecimento da compra do produto o dever de enviar as peças danificadas para empresa (Móveis Primavera) para análise do defeito, após ser feita a assistência.

3.3- A empresa não se responsabiliza por montagens efetuadas por terceiros.

3.5- Danos decorrentes de desmontagem do produto por qualquer eventual motivo, implicará ao cliente a perda do direito de garantia do produto.

4.0- Dados de preenchimento do cliente, o obrigatório o preenchimento de todos os campos.

4.1- Nome do Cliente: _____

4.2- N° nota fiscal: _____

4.3- Estabelecimento de compra: _____

4.4- Cidade: _____

4.5- Você adquiriu garantia estendida da loja: _____

4.5- Telefone p/ contato: _____ email: _____

5.0- Dados de preenchimento do montador (profissional habilitado da loja), o obrigatório o preenchimento de todos os campos.

5.1- Nome do montador: _____

5.2- N° peça solicitada: _____ Código: _____ Qtd: _____

5.3- Descrição da peça solicitada: _____

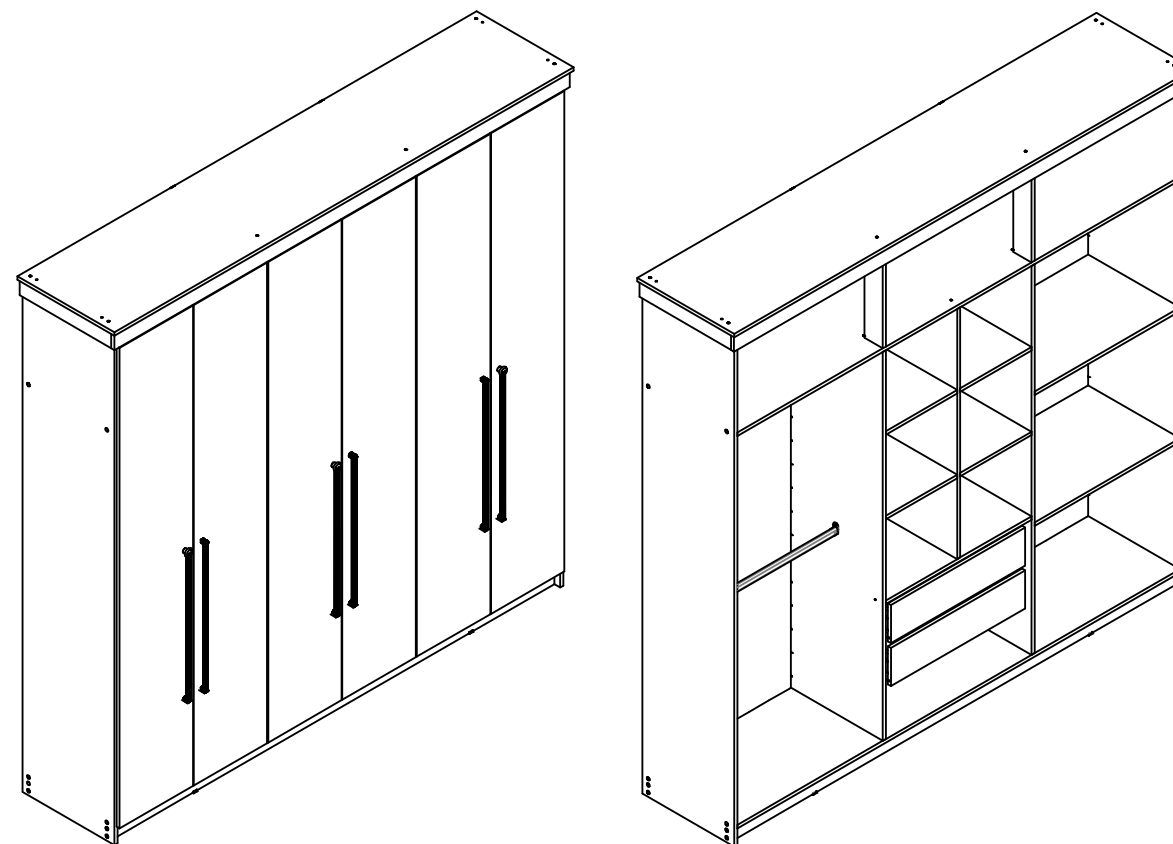
5.4- Motivo do pedido: _____

5.5- Observação do montador: _____



ROUPEIRO LONDON 6P 2G - LONX62

Larg.: 2250 - Alt.: 2200 - Prof.: 475mm



REF	CÓD	DESCRIÇÃO	DIMENSÃO	QTD
1	5824	DIVISAO COLMEIA	1062x450x15	1
2	5554	FRENTE GAVETA	162x658x15	2
3	5832	DIVISAO DIREITA	1650x450x15	1
4	7823	PORTA	2039x360x15	6
5	5546	FUNDO ROUPEIRO	2124x730x3	3
6	7822	TAMPO SUPERIOR	2250x475x15	1
7	4987	TAMPO INFERIOR	2170x450x15	1
8	4994	RODAPE TRASEIRO	2170x70x15	1
9	4992	RODAPE FRONTAL	2170x70x15	1
10	6261	PRATELEIRA INTERMEDIARIO	2171x450x15	1
11	7819	LATERAL ESQUERDA	2185x450x15	1
12	7820	LATERAL DIREITA	2185x450x15	1
13	5545	MOLDURA FRONTAL	2232x70x15	1
14	4990	DIVISAO ESQUERDA	1650x450x15	1
15	5549	LATERAL DE GAVETA	400x96x15	4
16	4996	REFORÇO RODAPE	369x70x15	2
17	5825	PRATELEIRA FIXA	714x450x15	1
18	5552	FUNDO DE GAVETA	407x629x3	2
19	7821	PILASTRA	435x90x15	2
20	5828	PRATELEIRA COLMEIA MOVEL	450x15x350	4
21	5544	MOLDURA LATERAL	450x70x15	2
22	5550	TRASEIRA DE GAVETA	599x96x15	2
23	5826	PRATELEIRA MOVEL	713x450x15	2

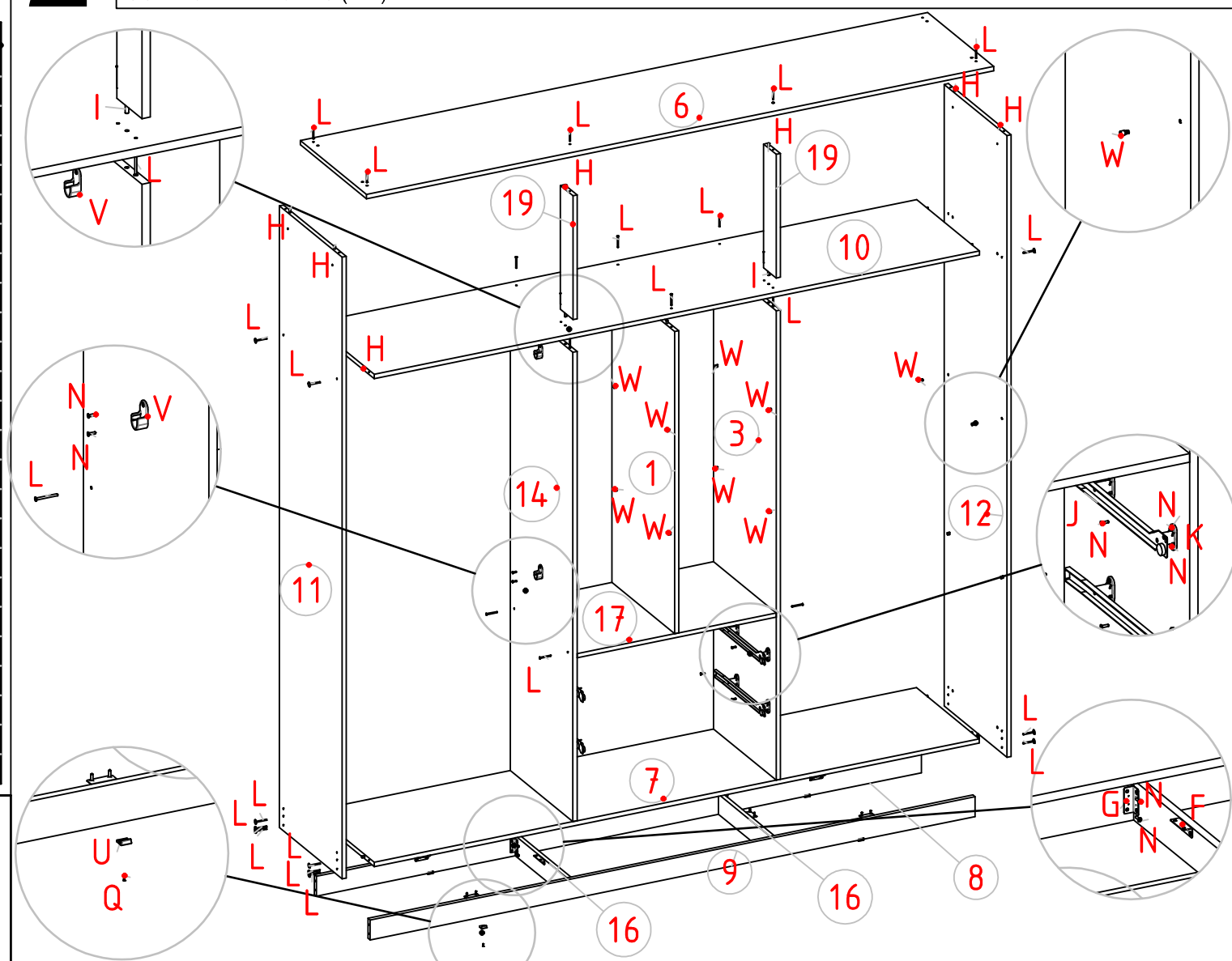
1 FERRAGENS: COMEÇE SUA MONTAGEM SEPARANDO E IDENTIFICANDO AS PEÇAS. E APÓS INSIRA AS FERRAGENS NAS PEÇAS.

COD	IMAGEM	DESCRIÇÃO	CÓDIGO	QTD
A		DOBRADIÇA CURVA CANECO 35	10069	18
B		ADESIVO TAPA FURO 13MM CORDA	697	18
C		ADESIVO TAPA FURO 13MM FREIJO	5417	4
D		CABIDEIRO TUBO OBLONGO METALICO CINZA 706MM	5855	2
E		CALÇO 5MM (MÉDIO)	11002	18

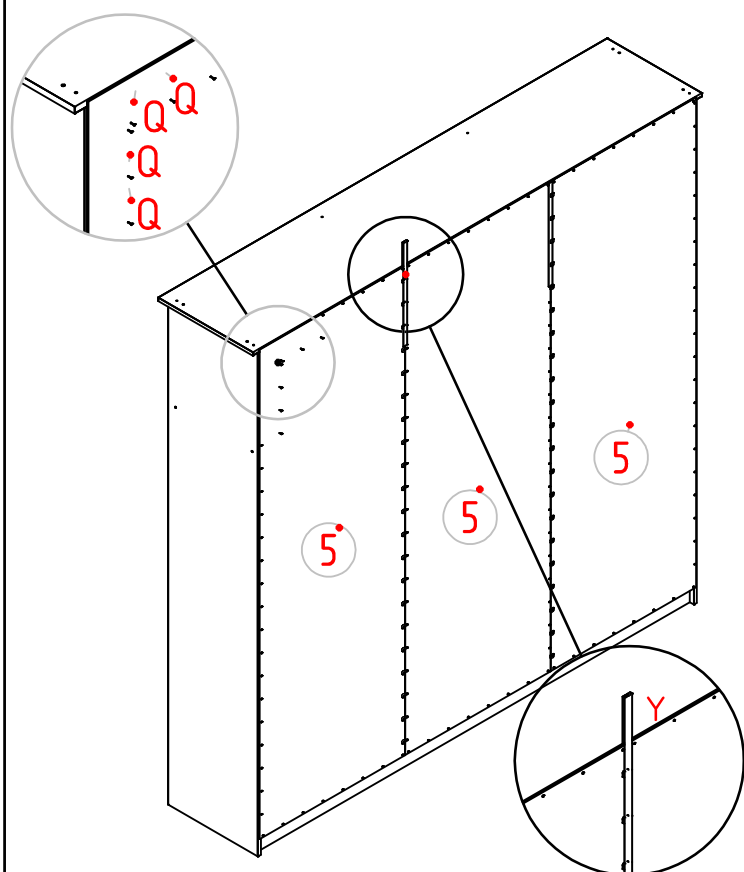
G		CANTONEIRA PLASTICA 2 FUROS CINZA	18251	17
H		CAVILHA 6X30	372	36
I		CAVILHA 6X50	1453	2
J		CORREDIÇA TELESCÓPICA 400MM	16324	2
K		DISTANCIADOR 30MM PLASTICO (CINZA ALUMINIO)	459	8
S		FIXADOR COSTA ROUPEIROS 12 X 12 (TACHINHA)	30	42
M		PARAFUSO 3,5x30 (CAB/CH)	3966	12
L		PARAFUSO 3,5x40 (CAB/CH)	6544	48
N		PARAFUSO 3.5 X 14 (CAB/CH)	252	146
O		PARAFUSO 3.5 X 25 (CAB/CH)	8912	4
Y		PERFIL I FREIJO 450MM	5830	2
P		PINO MINIFIX	2773	4
Q		PREGO 10 X 10	263	210
R		PUXADOR DOPPIO 640mm	4520	6

U		SAPATA 15 X 15MM CINZA ALUMINIO EM L	10043	8
V		SUPORTE CABIDEIRO OBLONGO (PLASTICO CINZA)	480	4
W		SUPORTE DE PRATELEIRA	1388	24
X		TAMBOR MINIFIX	2774	4

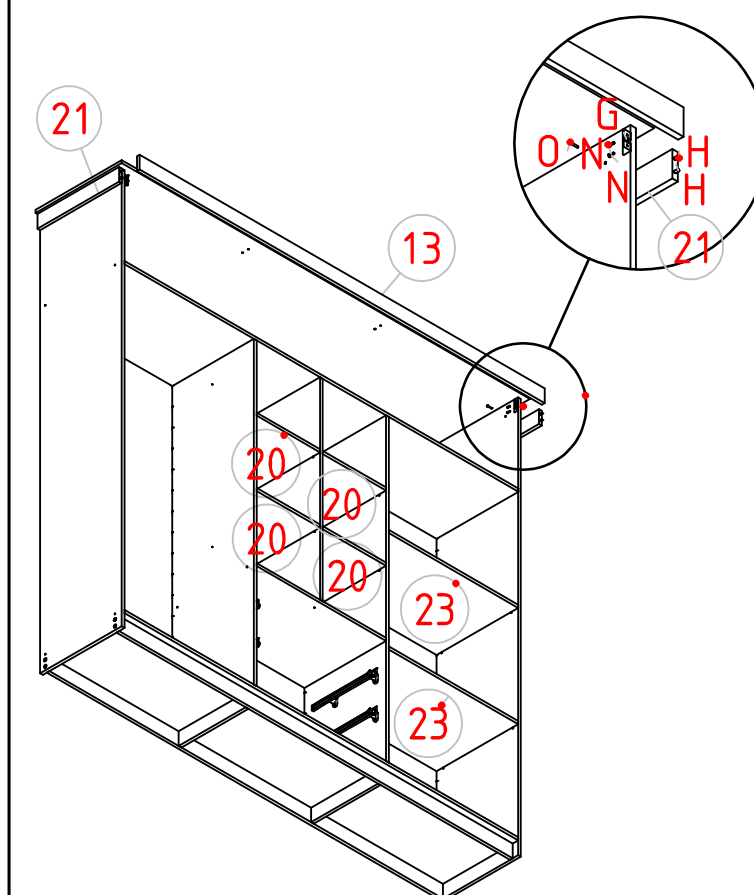
2 CAIXARIA: INICIE A MONTAGEM PELA BASE FIXANDO AS PEÇAS (8-9-16) COM AS FERRAGENS (F-N). APÓS, FAÇA A FIXAÇÃO DAS PEÇAS (25-3-7) COM AS FERRAGENS (L-H) APLIQUE NA BASE MONTADA. FIXE AS PEÇAS (11-12-10-6) COM AS FERRAGENS (L-H).



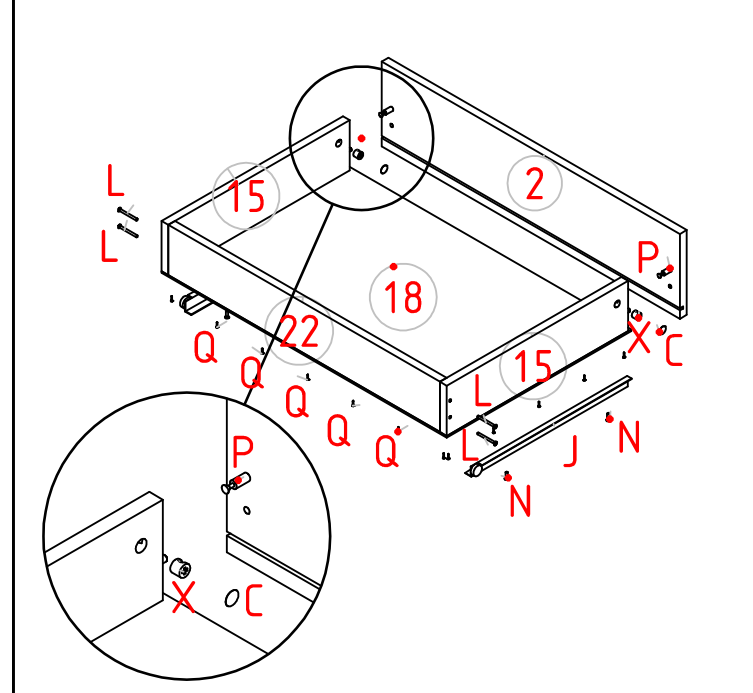
3 FUNDO: PREGUE O FUNDO (05) COM PREGOS 10x10 (F) DE 10 EM 10 cm E INSTALE O PERFIL H (E) ENTRE OS FUNDOS LEMBRE-SE: O ESQUADRO DEPENDE DA BOA COLOCAÇÃO DO MESMO.



4 FAÇA A FIXAÇÃO DAS PEÇAS (21) UTILIZANDO A FERRAGEM (L). EM SEGUIDA, FAÇA A CONEXÃO DA PEÇA(13) NAS PEÇAS(21) UTILIZANDO A FERRAGEM (H) E FIXE COM AS FERRAGENS (G-N) POR DENTRO DO MÓVEL.



5 GAVETA: FAÇA A UNIÃO DAS PEÇAS (15 E 22) USANDO AS FERRAGENS (N). APÓS, FIXE A PEÇA (2) NAS PEÇAS (15) UTILIZANDO AS FERRAGENS (P-X-H-C).



6 PORTAS: FAÇA A UNIÃO DAS FERRAGENS (A-E) E FIXE NAS PEÇAS (4), UTILIZANDO AS FERRAGENS (N). FINALIZE A MONTAGEM FIXANDO OS PUXADORES (R OU T) COM PARAFUSO (M).

