

## Certificado de Garantia Móveis Primavera

A Móveis Primavera buscando sempre melhorar o atendimento e compromisso com o cliente descreve abaixo os termos de garantia de produto.

1- Com a finalidade de melhorar e agilizar nosso controle operacional, apenas será válido o pedido de assistência técnica mediante apresentação deste documento preenchido e presente da etiqueta do produto e nota fiscal anexada.

2- Do cliente segue os seguintes direitos e deveres para obter do direito de garantia do produto:

2.1- No momento da entrega do produto, as caixas devem ser manipuladas e armazenadas com cuidado pelo profissional do estabelecimento da compra.

2.2- Produtos transportados e avariados em carros de terceiros não terão direito à garantia do produto.

2.3- As caixas deverão ser abertas somente pelo profissional habilitado da loja no momento da montagem.

2.4- A montagem do produto deverá ser feita somente pelo profissional habilitado do estabelecimento da compra do produto, caso contrário lhe implicará na extinção da garantia do produto.

2.5- A limpeza do móvel deverá ser feita somente com flanela lisa levemente umedecida com água.

2.6- Evitar a exposição do produto ao sol e a umidade. A decorrência destes dois fatores levará à aceleração do desgaste da tonalidade e durabilidade, tal como o desgaste de seus acessórios.

2.7- Constatado algum problema no produto que não seja devido ao mal uso do mesmo, será trocada a peça avariada, ficando vedada uma eventual troca se isso não se fizer necessário.

2.8- Para acionar a garantia do produto entre em contato com o estabelecimento da compra do móvel.

2.9- Prazo de garantia: 180 dias contados à partir da emissão da nota fiscal do estabelecimento da compra do produto.

3- Da empresa (Móveis Primavera), cabe os seguintes direitos e deveres:

3.1- A empresa tem o direito e dever de atender ao pedido de garantia no prazo máximo de 30 dias úteis, após o contato do estabelecimento da compra do produto, através do envio deste documento preenchido.

3.2- Cabe ao estabelecimento da compra do produto o dever de enviar as peças danificadas para empresa (Móveis Primavera) para análise do defeito, após ser feita a assistência.

3.3- A empresa não se responsabiliza por montagens efetuadas por terceiros.

3.5- Danos decorrentes de desmontagem do produto por qualquer eventual motivo, implicará ao cliente a perda do direito de garantia do produto.

4.0- Dados de preenchimento do cliente, o obrigatório o preenchimento de todos os campos.

4.1- Nome do Cliente: \_\_\_\_\_

4.2- N° nota fiscal: \_\_\_\_\_

4.3- Estabelecimento de compra: \_\_\_\_\_

4.4- Cidade: \_\_\_\_\_

4.5- Você adquiriu garantia estendida da loja: \_\_\_\_\_

4.5- Telefone p/ contato: \_\_\_\_\_ email: \_\_\_\_\_

5.0- Dados de preenchimento do montador (profissional habilitado da loja), o obrigatório o preenchimento de todos os campos.

5.1- Nome do montador: \_\_\_\_\_

5.2- N° peça solicitada: \_\_\_\_\_ Código: \_\_\_\_\_ Qtd: \_\_\_\_\_

5.3- Descrição da peça solicitada: \_\_\_\_\_

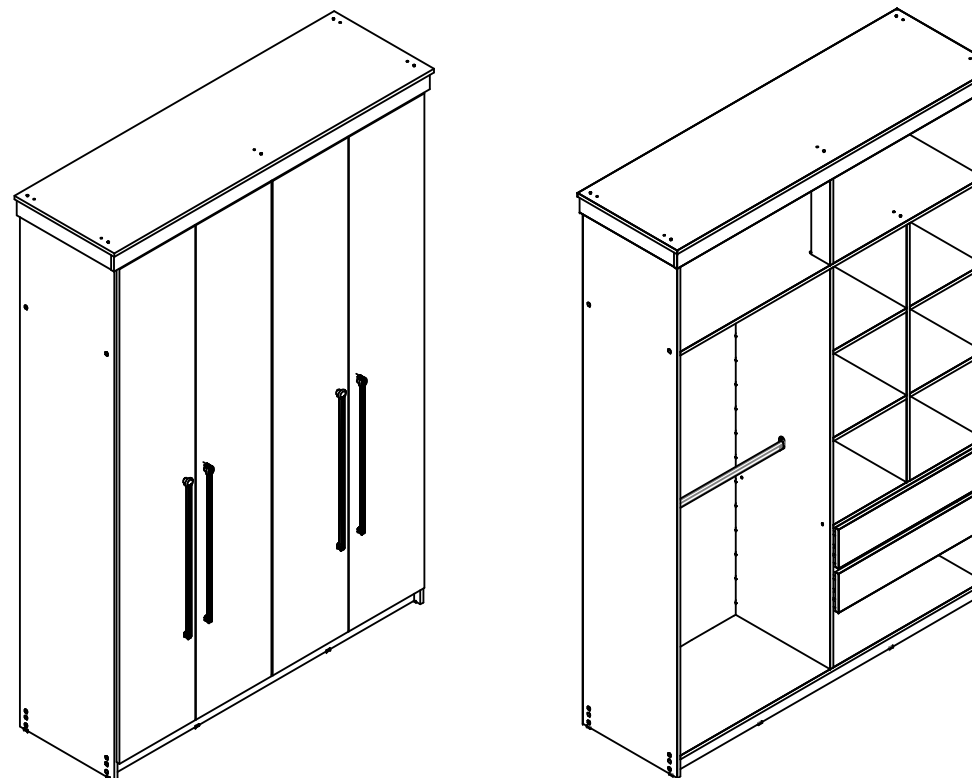
5.4- Motivo do pedido: \_\_\_\_\_

5.5- Observação do montador: \_\_\_\_\_

**Móveis  
Primavera**

## ROUPEIRO 4P 2G LONDON - LONX42

Larg.: 1522 - Alt.: 2200 - Prof.: 475mm

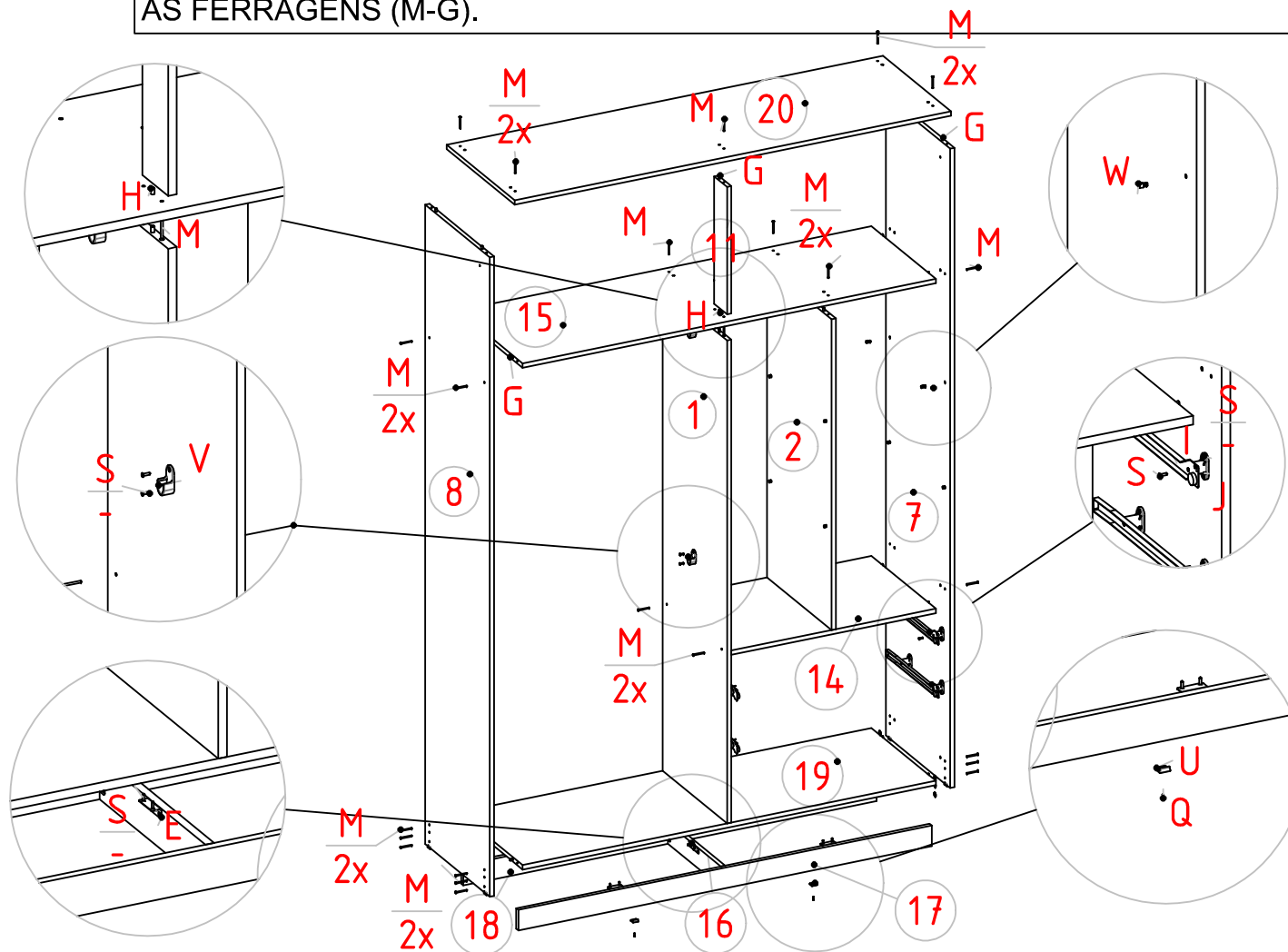


REF	CÓD	DESCRIÇÃO	DIMENSÃO	QTD
1	5838	DIVISAO	1650x450x15	1
2	5824	DIVISAO COLMEIA	1062x450x15	1
3	5554	FRENTE GAVETA	162x658x15	2
4	5552	FUNDO GAVETA	407x629x3	2
5	7866	FUNDO UNICO	2120x730x3	2
6	5549	LATERAL DE GAVETA	400x96x15	4
7	7875	LATERAL DIREITA	2185x450x15	1
8	7819	LATERAL ESQUERDA	2185x450x15	1
9	5842	MOLDURA FRONTAL	1504x70x15	1
10	5544	MOLDURA LATERAL	450x70x15	2
11	7821	PILASTRA	435x90x15	1
12	7823	PORTA	2039x360x15	4
13	5828	PRATELEIRA COLMEIA MOVEL	349x450x15	4
14	5825	PRATELEIRA FIXA	714x450x15	1
15	5833	PRATELEIRA INTERMEDIARIA	1442x450x15	1
16	4996	REFORÇO RODAPE	369x70x15	1
17	5839	RODAPE FRONTAL	1442x70x15	1
18	5840	RODAPE TRASEIRO	1442x70x15	1
19	5836	TAMPO INFERIOR	1442x450x15	1
20	7876	TAMPO SUPERIOR	1522x475x15	1
21	5550	TRASEIRA DE GAVETA	599x96x15	2

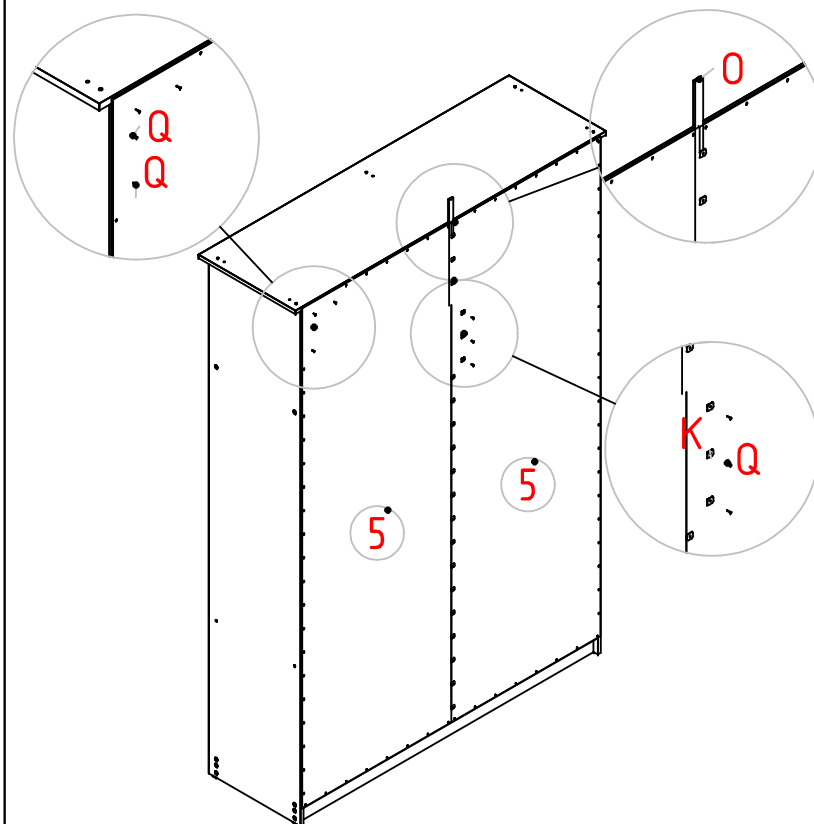
# 1 FERRAGENS: COMECE SUA MONTAGEM SEPARANDO E IDENTIFICANDO AS PEÇAS. E APÓS INSIRA AS FERRAGENS NAS PEÇAS.

COD	IMAGEM	DESCRIÇÃO	CÓDIGO	QTD
A		DOBRADIÇA CURVA CANECO 35	10069	12
B		ADESIVO TAPA FURO 13MM BRANCO	5580	20
C		CABIDEIRO TUBO OBLONGO METÁLICO 706MM	5855	2
D		CALÇO 5MM (MÉDIO)	11002	12
E		CANTONEIRA 17,5 X 17,5 X 46MM (R) ZINCADO BRANCO	260	7
F		CANTONEIRA COM TAMPA 20X20X42 4 FUROS(CINZA CRISTAL)	8816	5
G		CAVILHA 6X30	372	37
H		CAVILHA 6X50	1453	1
I		CORREDIÇA METÁLICA 350MM	424	2
J		DISTANCIADOR 30MM PLASTICO ( CINZA ALUMINIO)	459	8
K		FIXADOR COSTA ROUPEIROS 12 X 12 (TACHINHA)	306	21
L		PARAFUSO 3,5x30 (CAB/CH)	3966	8
M		PARAFUSO 3,5x40 (CAB/CH)	6544	42
S		PARAFUSO 3.5 X 14 (CAB/CH)	252	136
N		PARAFUSO 3.5 X 25 (CAB/CH)	8912	4
O		PERFIL I FREIJO 450MM	5830	1
P		PINO MINIFIX	2773	4
Q		PREGO 10 X 10	263	135
R		PUXADOR DOPPIO 640mm PRETO FOSCO	4520	4
T		PUXADOR SOPHIA PRETO	5396	4
U		SAPATA 15 X 15MM CINZA ALUMINIO EM L	10043	8
V		SUPORTE CABIDEIRO OBLONGO (PLASTICO CINZA)	480	4
W		SUPORTE DE PRATELEIRA	1388	16
X		TAMBOR MINIFIX	2774	4

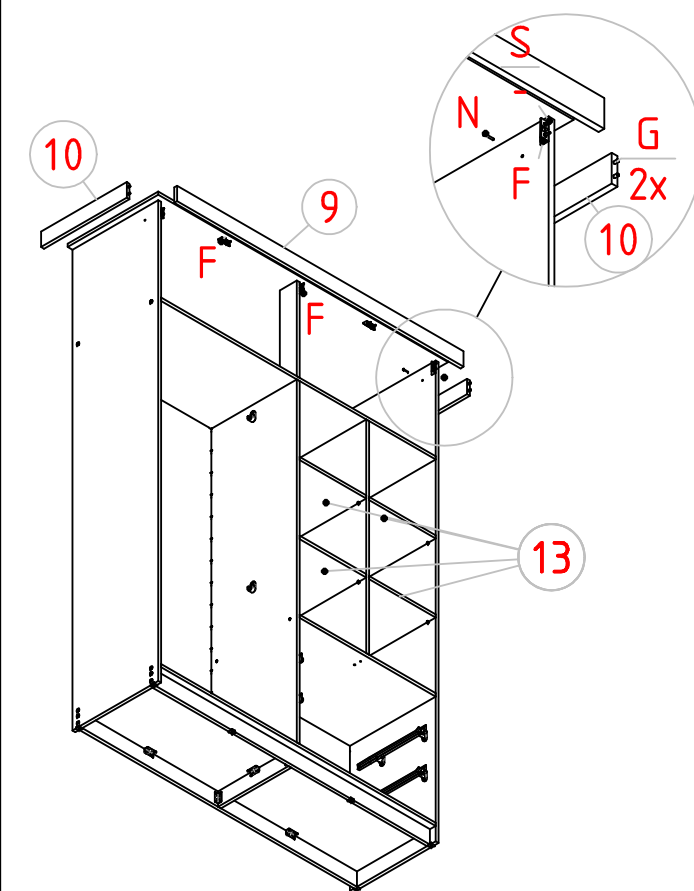
# 2 CAIXARIA: INICIE A MONTAGEM PELA BASE FIXANDO AS PEÇAS (16-17-18) COM AS FERRAGENS (E-S). APÓS, FAÇA A FIXAÇÃO DAS PEÇAS (7-19) COM AS FERRAGENS (M-G) APLIQUE NA BASE MONTADA. FIXE AS PEÇAS (7-8-15-20) COM AS FERRAGENS (M-G).



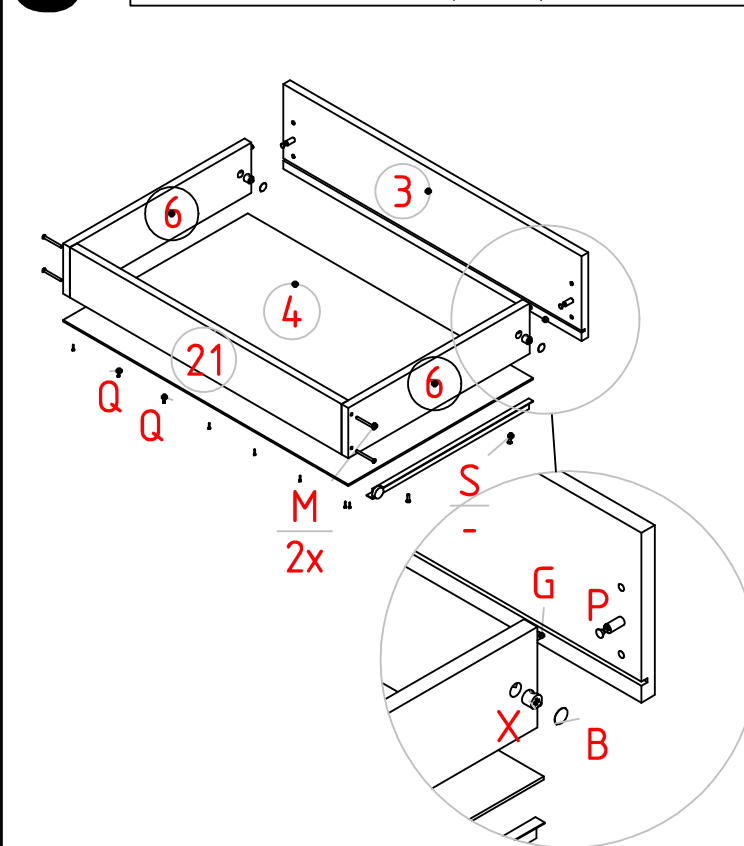
# 3 FUNDO: PREGUE O FUNDO (05) COM PREGOS 10x10 (Q) DE 10 EM 10 cm E INSTALE O PERFIL I (O) ENTRE OS FUNDOS LEMBRE-SE: O ESQUADRO DEPENDE DA BOA COLOCAÇÃO DO MESMO.



# 4 FAÇA A FIXAÇÃO DAS PEÇAS (10) UTILIZANDO A FERRAGEM (N). EM SEGUIDA, FAÇA A CONEXÃO DA PEÇA(9) NAS PEÇAS (10) UTILIZANDO A FERRAGEM (G) E FIXE COM AS FERRAGENS (F-S) POR DENTRO DO MÓVEL.



# 5 GAVETA: FAÇA A UNIÃO DAS PEÇAS (15 E 22) USANDO AS FERRAGENS (N). APÓS, FIXE A PEÇA (2) NAS PEÇAS (15) UTILIZANDO AS FERRAGENS (P-X-H-C).



# 6 PORTAS: FAÇA A UNIÃO DAS FERRAGENS (A-D) E FIXE NAS PEÇAS (12), UTILIZANDO AS FERRAGENS (S). FINALIZE A MONTAGEM FIXANDO OS PUXADORES (R OU T) COM PARAFUSO (L).

