

Certificado de Garantia Móveis Primavera

A Móveis Primavera buscando sempre melhorar o atendimento e compromisso com o cliente descreve abaixo os termos de garantia de produto.

1- Com a finalidade de melhorar e agilizar nosso controle operacional, apenas será válido o pedido de assistência técnica mediante apresentação deste documento preenchido e presente da etiqueta do produto e nota fiscal anexada.

2- Do cliente segue os seguintes direitos e deveres para obter do direito de garantia do produto:

2.1- No momento da entrega do produto, as caixas devem ser manipuladas e armazenadas com cuidado pelo profissional do estabelecimento da compra.

2.2- Produtos transportados e avariados em carros de terceiros não terão direito à garantia do produto.

2.3- As caixas deverão ser abertas somente pelo profissional habilitado da loja no momento da montagem.

2.4- A montagem do produto deverá ser feita somente pelo profissional habilitado do estabelecimento da compra do produto, caso contrário lhe implicará na extinção da garantia do produto.

2.5- A limpeza do móvel deverá ser feita somente com flanela lisa levemente umedecida com água.

2.6- Evitar a exposição do produto ao sol e a umidade. A decorrência destes dois fatores levará à aceleração do desgaste da tonalidade e durabilidade, tal como o desgaste de seus acessórios.

2.7- Constatado algum problema no produto que não seja devido ao mal uso do mesmo, será trocada a peça avariada, ficando vedada uma eventual troca se isso não se fizer necessário.

2.8- Para acionar a garantia do produto entre em contato com o estabelecimento da compra do móvel.

2.9- Prazo de garantia: 180 dias contados à partir da emissão da nota fiscal do estabelecimento da compra do produto.

3- Da empresa (Móveis Primavera), cabe os seguintes direitos e deveres:

3.1- A empresa tem o direito e dever de atender ao pedido de garantia no prazo máximo de 30 dias úteis, após o contato do estabelecimento da compra do produto, através do envio deste documento preenchido.

3.2- Cabe ao estabelecimento da compra do produto o dever de enviar as peças danificadas para empresa (Móveis Primavera) para análise do defeito, após ser feita a assistência.

3.3- A empresa não se responsabiliza por montagens efetuadas por terceiros.

3.5- Danos decorrentes de desmontagem do produto por qualquer eventual motivo, implicará ao cliente a perda do direito de garantia do produto.

4.0- Dados de preenchimento do cliente, o obrigatório o preenchimento de todos os campos.

4.1- Nome do Cliente: _____

4.2- N° nota fiscal: _____

4.3- Estabelecimento de compra: _____

4.4- Cidade: _____

4.5- Você adquiriu garantia estendida da loja: _____

4.5- Telefone p/ contato: _____ email: _____

5.0- Dados de preenchimento do montador (profissional habilitado da loja), o obrigatório o preenchimento de todos os campos.

5.1- Nome do montador: _____

5.2- N° peça solicitada: _____ Código: _____ Qtd: _____

5.3- Descrição da peça solicitada: _____

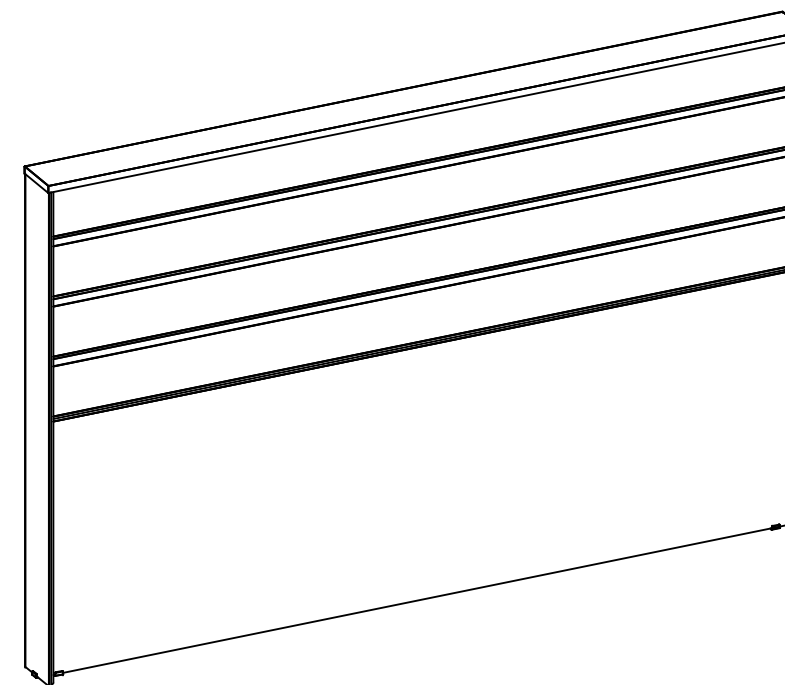
5.4- Motivo do pedido: _____

5.5- Observação do montador: _____



CABECEIRA BOX ITALIA 1600 - ITAX-16

Larg.:1600 - Alt.:1068 - Prof.:104mm

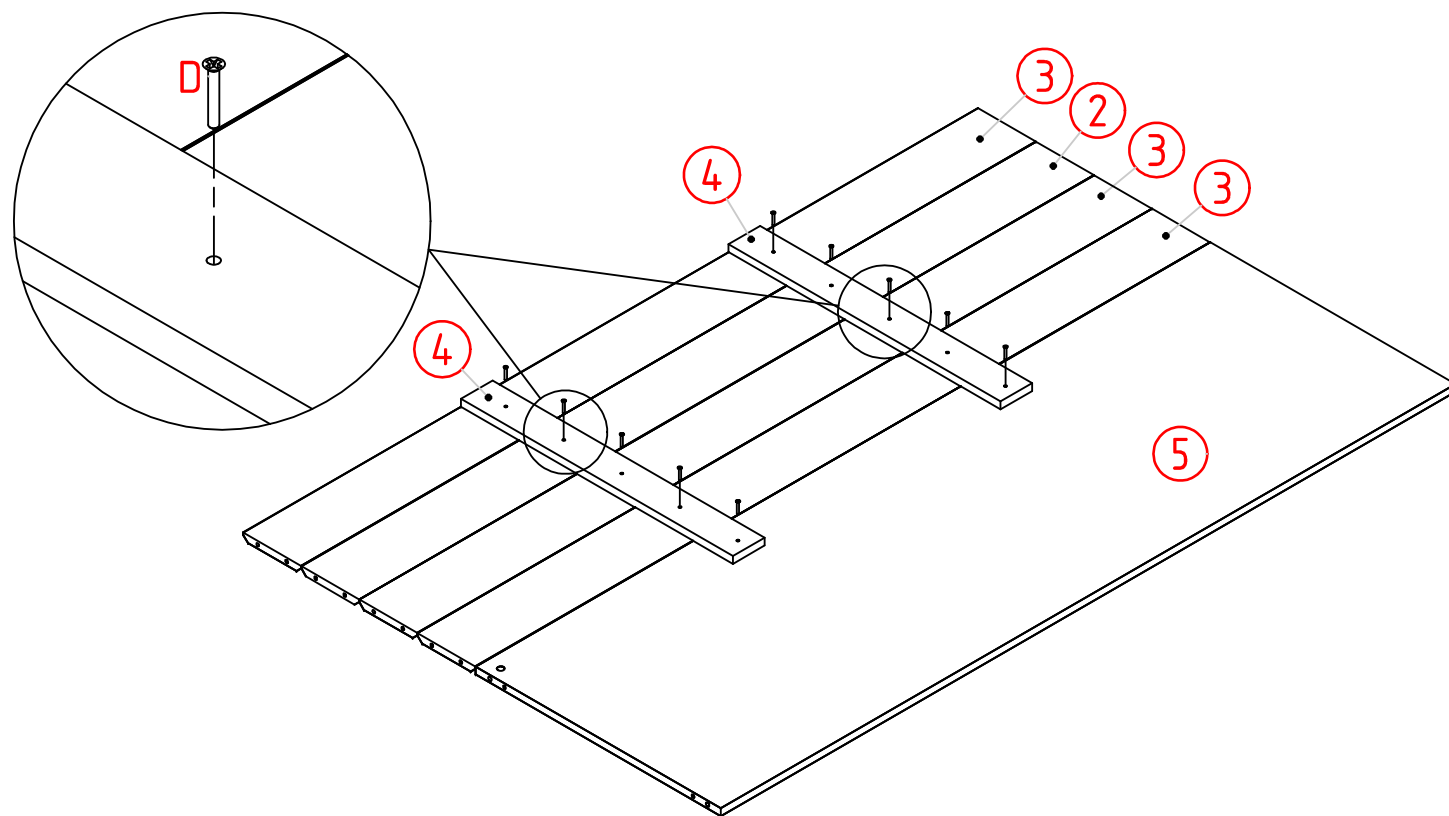


REF	CÓD	DESCRIÇÃO	QTD
1	8804	PÉ DE CAMA	2
2	8808	TRAVESSA ACABAMENTO	1
3	8809	TRAVESSA	3
4	7877	REFORCO	2
5	8806	CABECEIRA	1
6	8805	MOLDURA HORIZONTAL	1

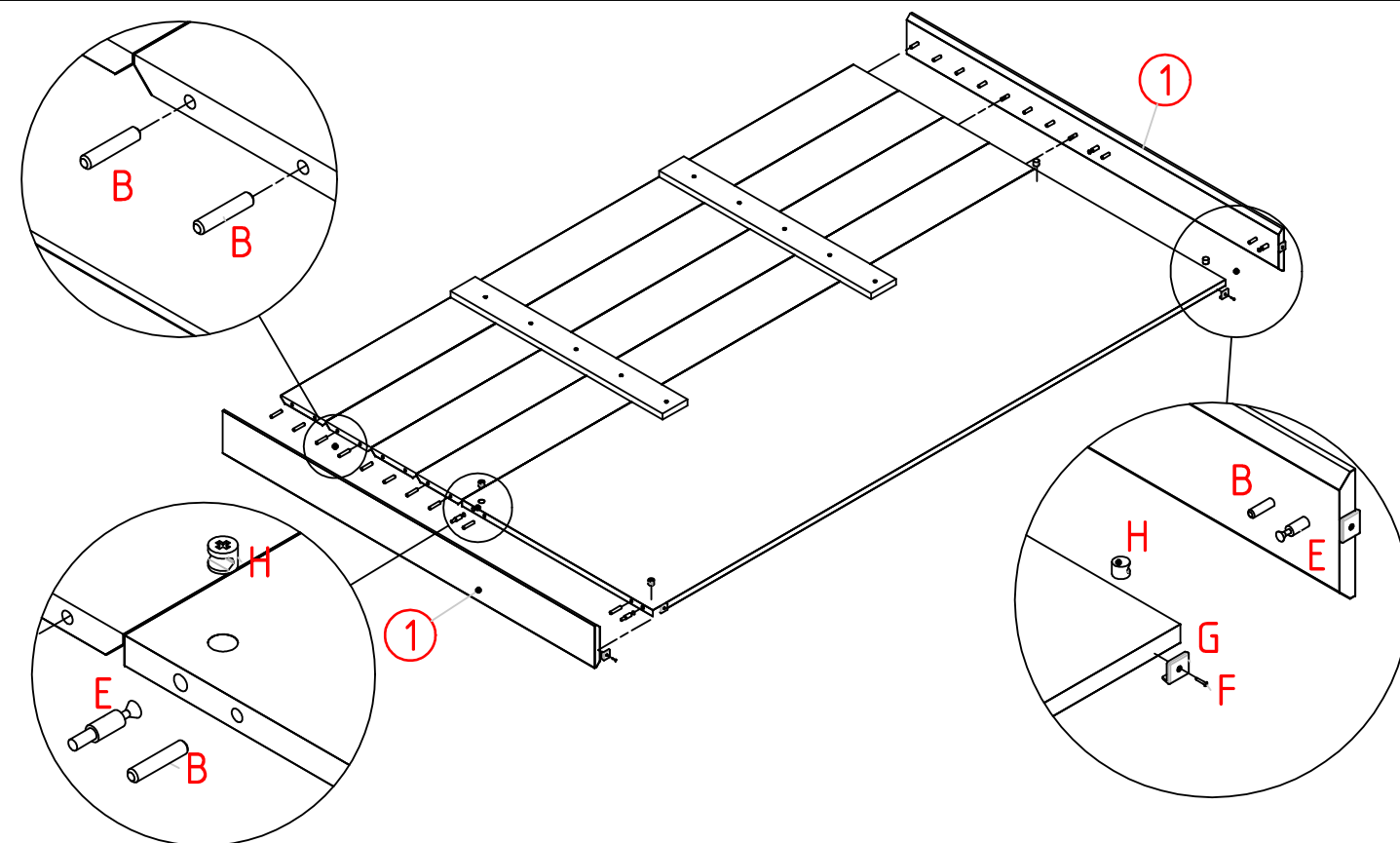
1 FERRAGENS: INICIE A SUA MONTAGEM SEPARANDO E IDENTIFICANDO AS PEÇAS. APÓS INSIRA AS FERRAGENS NAS PEÇAS.

COD	IMAGEM	DESCRIÇÃO	CÓDIGO	QTD
A		CANTONEIRA 2 FUROS PLÁSTICA	18251	4
B		CAVILHA 6X30	372	24
C		PARAFUSO 3.5 X 14 (CAB/CH)	252	8
D		PARAFUSO 3.5 X 25 (CAB/CH)	8912	10
E		PINO MINIFIX	2773	4
F		PREGO 10 X 10	263	4
G		SAPATA 15 X 15MM CINZA ALUMINIO EM L	10043	4
H		TAMBOR MINIFIX	2774	4

2 RIPADOS: UNIR AS PEÇAS (2, 3 E 5), UTILIZANDO AS PEÇAS (4) E OS PARAFUSOS (D). ATENTAR O ALINHAMENTO DAS MESMAS ANTES DE EXECUTAR A FIXAÇÃO.



3 PÉS LATERAIS: UNIR AS PEÇAS (1) NA MONTAGEM, UTILIZAR A FERRAGEM (B - E - H). SAPATAS: FIXE AS SAPATAS (G) COM OS PREGOS (F) NAS PEÇAS (1 E 5).



4 MOLDURA HORIZONTAL: PARA FINALIZAR INSTALE A PEÇA (6), COM A FERRAGEM (A - B - C).

