

Certificado de Garantia Móveis Primavera

A Móveis Primavera buscando sempre melhorar o atendimento e compromisso com o cliente descreve abaixo os termos de garantia de produto.

1- Com a finalidade de melhorar e agilizar nosso controle operacional, apenas será válido o pedido de assistência técnica mediante apresentação deste documento preenchido e presente da etiqueta do produto e nota fiscal anexada.

2- Do cliente segue os seguintes direitos e deveres para obter do direito de garantia do produto:

2.1- No momento da entrega do produto, as caixas devem ser manipuladas e armazenadas com cuidado pelo profissional do estabelecimento da compra.

2.2- Produtos transportados e avariados em carros de terceiros não terão direito à garantia do produto.

2.3- As caixas deverão ser abertas somente pelo profissional habilitado da loja no momento da montagem.

2.4- A montagem do produto deverá ser feita somente pelo profissional habilitado do estabelecimento da compra do produto, caso contrário lhe implicará na extinção da garantia do produto.

2.5- A limpeza do móvel deverá ser feita somente com flanela lisa levemente umedecida com água.

2.6- Evitar a exposição do produto ao sol e a umidade. A decorrência destes dois fatores levará à aceleração do desgaste da tonalidade e durabilidade, tal como o desgaste de seus acessórios.

2.7- Constatado algum problema no produto que não seja devido ao mal uso do mesmo, será trocada a peça avariada, ficando vedada uma eventual troca se isso não se fizer necessário.

2.8- Para acionar a garantia do produto entre em contato com o estabelecimento da compra do móvel.

2.9- Prazo de garantia: 180 dias contados à partir da emissão da nota fiscal do estabelecimento da compra do produto.

3- Da empresa (Móveis Primavera), cabe os seguintes direitos e deveres:

3.1- A empresa tem o direito e dever de atender ao pedido de garantia no prazo máximo de 30 dias úteis, após o contato do estabelecimento da compra do produto, através do envio deste documento preenchido.

3.2- Cabe ao estabelecimento da compra do produto o dever de enviar as peças danificadas para empresa (Móveis Primavera) para análise do defeito, após ser feita a assistência.

3.3- A empresa não se responsabiliza por montagens efetuadas por terceiros.

3.5- Danos decorrentes de desmontagem do produto por qualquer eventual motivo, implicará ao cliente a perda do direito de garantia do produto.

4.0- Dados de preenchimento do cliente, o obrigatório o preenchimento de todos os campos.

4.1- Nome do Cliente: _____

4.2- N° nota fiscal: _____

4.3- Estabelecimento de compra: _____

4.4- Cidade: _____

4.5- Você adquiriu garantia estendida da loja: _____

4.5- Telefone p/ contato: _____ email: _____

5.0- Dados de preenchimento do montador (profissional habilitado da loja), o obrigatório o preenchimento de todos os campos.

5.1- Nome do montador: _____

5.2- N° peça solicitada: _____ Código: _____ Qtd: _____

5.3- Descrição da peça solicitada: _____

5.4- Motivo do pedido: _____

5.5- Observação do montador: _____

**Móveis
Primavera**

MESA DE CABECEIRA - LINHA ENGLAND - ENGX-31

Dimensões: Alt:620 Larg:530 Prof:390



BRANCO BRILHO/FREIJÓ



CORDA/FREIJÓ

REF	CÓD	DESCRIÇÃO	DIMENSÃO	QTD
1	6303	FRENTE GAVETA	154x474x15	1
2	5814	LATERAL DE GAVETA	350x120x15	2
3	5810	MOLDURA LATERAL	361x70x15	2
4	6302	FUNDO DE GAVETA	357x425x3	1
5	6301	TRASEIRA DE GAVETA	395x120x15	1
6	6295	PRATELEIRA INFERIOR	450x361x15	1
7	6294	RODAPE FRONTAL	450x70x15	1
8	6298	MOLDURA FRONTAL	512x70x15	1
9	6296	TAMPO SUPERIOR	530x386x15	1
10	6299	FUNDO	474x285x3	2
11	6292	LATERAL ESQUERDA	605x361x15	1
12	6293	LATERAL DIREITA	605x361x15	1

DICAS DO FABRICANTE:

- A - MONTE O MÓVEL SOBRE O PAPELÃO PARA MAIOR PROTEÇÃO DAS PEÇAS.
- B - A MONTAGEM DESTES MÓVEL PODE SER FEITA COM ELE DEITADO OU EM PÉ.
- C - SEPRE E IDENTIFIQUE AS PEÇAS DE ACORDO COM O MANUAL DE MONTAGEM.
- D - FERRE TODAS AS PEÇAS ANTES DE INICIAR A MONTAGEM.
- E - LEMBRE-SE, O ESQUADRO DO MÓVEL DEPENDE DA BOA COLOCAÇÃO DOS FUNDOS.

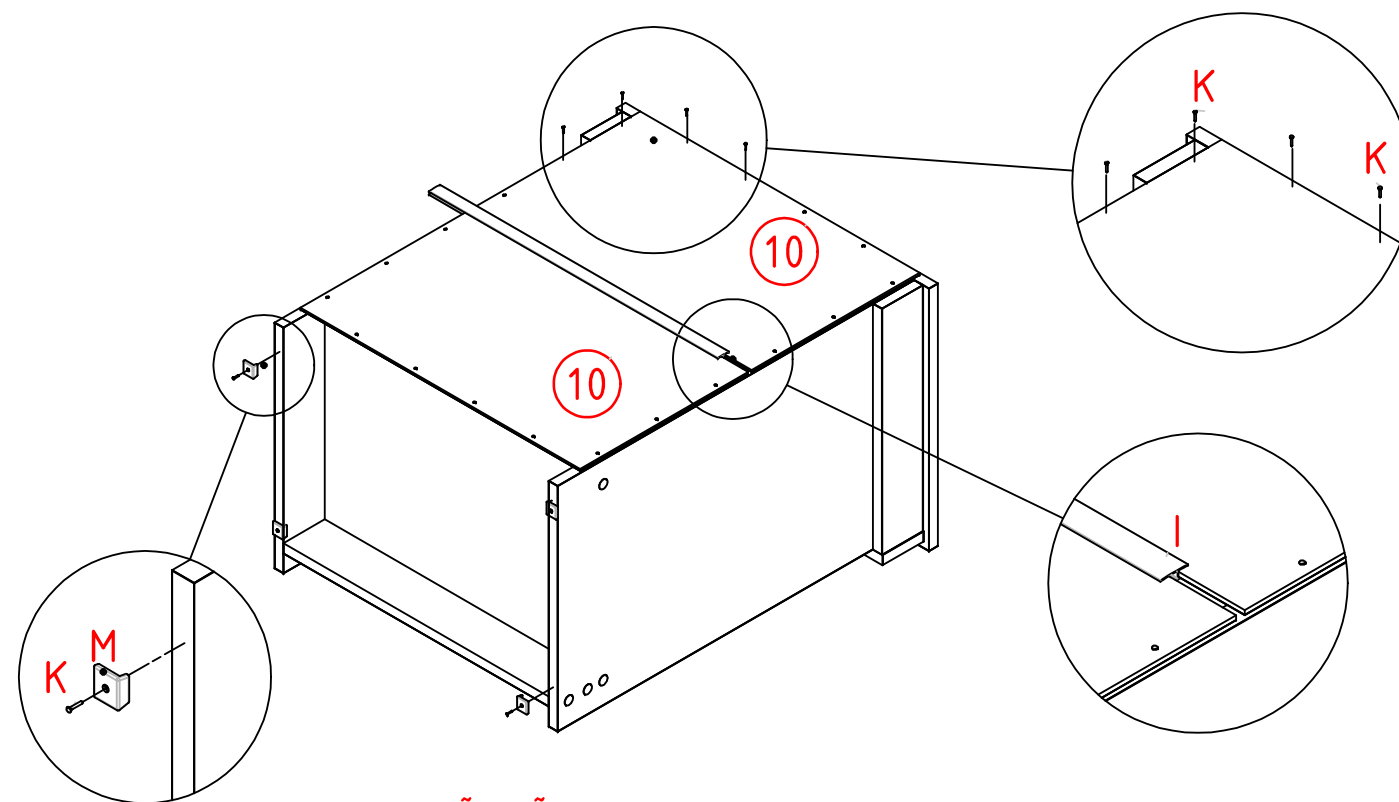
FERRAGEM

FERRAGENS: COMEÇE SUA MONTAGEM SEPARANDO E IDENTIFICANDO AS PEÇAS. E APÓS INSIRA AS FERRAGENS NAS PEÇAS.

COD	IMAGEM	DESCRIÇÃO	CÓDIGO	QTD
A		ADESIVO TAPA FURO 13MM BRANCO SUPREMO/CORDA	-	14
B		CANTONEIRA COM TAMPA 20X20X42 4 FUROS(CINZA CRISTAL)	8816	2
C		CAVILHA 6X30	372	16
D		CORREDIÇA TELESCOPICA MINI LIGHT 350 MM	15727	1
E		PARAFUSO 3,5x30 (CAB/CH)	3966	1
F		PARAFUSO 3,5x40 (CAB/CH)	6544	12
G		PARAFUSO 3.5 X 14 (CAB/CH)	252	16
H		PARAFUSO 3.5 X 25 (CAB/CH)	8912	4
I		PERFIL H COR 470MM	-	1
J		PINO MINIFIX	2773	6
K		PREGO 10 X 10	263	36
L		PUXADOR SOPHIA PRETO	5396	1
M		SAPATA 15 X 15MM CINZA ALUMINIO EM L	10043	4
N		TAMBOR MINIFIX	2774	6

2° ETAPA FUNDO

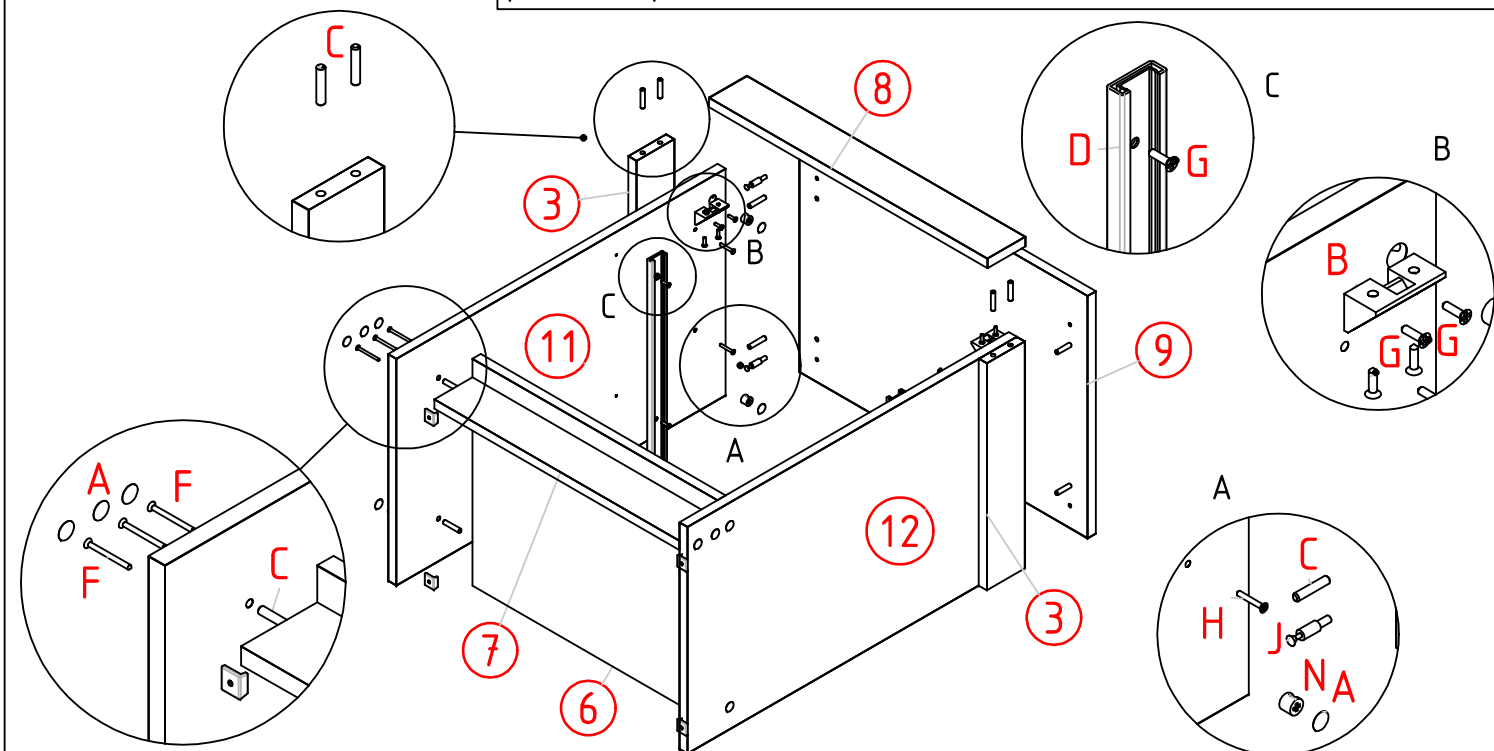
FUNDO: FAÇA A FIXAÇÃO DAS PEÇAS (10) UTILIZANDO AS FERRAGENS (K). LEMBRE-SE: O ESQUADRO DO MÓVEL DEPENDE DA BOA COLOCAÇÃO DO FUNDO (10). OBS: FIXAR OS PREGOS (K) DE 10 EM 10 CM DISTÂNCIA. FINALIZE FIXANDO AS SAPATAS (M) COM PREGO (K) NAS PEÇAS (11 E 12).



ATENÇÃO: NÃO ESQUEÇA DE COLOCAR O PERFIL H (I).

1° ETAPA CAIXARIA

FAÇA A MONTAGEM FAZENDO A UNIÃO DAS PEÇAS (6,11 E 12) UTILIZANDO AS FERRAGENS (C - F), APÓS FIXE A PEÇA (7) COM A FERRAGEM (F). E FINALIZE A MONTAGEM FIXANDO A PEÇA (9), COM AS FERRAGENS (A - C - J - O).



MOLDURA: FAÇA A FIXAÇÃO DAS PEÇAS (3) NAS PEÇAS (11 E 12) UTILIZANDO AS FERRAGENS (H). APÓS ENCAIXE A PEÇA (8) NAS PEÇAS (3) UTILIZANDO AS FERRAGENS (C) POR FIM FIXE A PEÇA (8) UTILIZANDO AS FERRAGENS (B - G). INTELE AS CORREDIÇAS (D) UTILIZANDO OS PARAFUSOS (G) NAS PEÇAS (11 E 12).

3° ETAPA GAVETAS

FAÇA A UNIÃO DAS PEÇAS (2 E 5) UTILIZANDO A FERRAGEM (F). APÓS FIXE A PEÇA (1) UTILIZANDO AS FERRAGENS (A - C - J - N). FIXE O PUXADOR (L) UTILIZE O PARAFUSO (E). FIXE O FUNDO (4) UTILIZANDO O PREGO (K) POR FIM, FIXE A CORREDIÇA (D) COM PARAFUSO (G) FAÇA A FIXAÇÃO NA PARTE INFERIOR DA GAVETA.

