

Certificado de Garantia Móveis Primavera

A Móveis Primavera buscando sempre melhorar o atendimento e compromisso com o cliente descreve abaixo os termos de garantia de produto.

1- Com a finalidade de melhorar e agilizar nosso controle operacional, apenas será válido o pedido de assistência técnica mediante apresentação deste documento preenchido e presente da etiqueta do produto e nota fiscal anexada.

2- Do **cliente** segue os seguintes direitos e deveres para obter do direito de garantia do produto:

2.1- No momento da entrega do produto, as caixas devem ser manipuladas e armazenadas com cuidado pelo profissional do estabelecimento da compra.

2.2- Produtos transportados e avariados em carros de terceiros não terão direito à garantia do produto.

2.3- As caixas deverão ser abertas somente pelo profissional habilitado da loja no momento da montagem.

2.4- A montagem do produto deverá ser feita somente pelo profissional habilitado do estabelecimento da compra do produto, caso contrário lhe implicará na extinção da garantia do produto.

2.5- A limpeza do móvel deverá ser feita somente com flanela lisa levemente umedecida com água.

2.6- Evitar a exposição do produto ao sol e a umidade. A decorrência destes dois fatores levará à aceleração do desgaste da tonalidade e durabilidade, tal como o desgaste de seus acessórios.

2.7- Constatado algum problema no produto que não seja devido ao mal uso do mesmo, será trocada a peça avariada, ficando vedada uma eventual troca se isso não se fizer necessário.

2.8- Para acionar a garantia do produto entre em contato com o estabelecimento da compra do móvel.

2.9- Prazo de garantia: 180 dias contados à partir da emissão da nota fiscal do estabelecimento da compra do produto.

3- Da **empresa** (Móveis Primavera), cabe os seguintes direitos e deveres:

3.1- A empresa tem o direito e dever de atender ao pedido de garantia no prazo máximo de 30 dias úteis, após o contato do estabelecimento da compra do produto, através do envio deste documento preenchido.

3.2- Cabe ao estabelecimento da compra do produto o dever de enviar as peças danificadas para empresa (Móveis Primavera) para análise do defeito, após ser feita a assistência.

3.3- A empresa não se responsabiliza por montagens efetuadas por terceiros.

3.5- Danos decorrentes de desmontagem do produto por qualquer eventual motivo, implicará ao cliente a perda do direito de garantia do produto.

4.0- Dados de preenchimento do **cliente**, o obrigatório o preenchimento de todos os campos.

4.1- Nome do Cliente: _____

4.2- N° nota fiscal: _____

4.3- Estabelecimento de compra: _____

4.4- Cidade: _____

4.5- Você adquiriu garantia estendida da loja: _____

4.5- Telefone p/ contato: _____ **email:** _____

5.0- Dados de preenchimento do **montador** (profissional habilitado da loja), o obrigatório o preenchimento de todos os campos.

5.1- Nome do montador: _____

5.2- N° peça solicitada: _____ **Código:** _____ **Qtd:** _____

5.3- Descrição da peça solicitada: _____

5.4- Motivo do pedido: _____

5.5- Observação do montador: _____

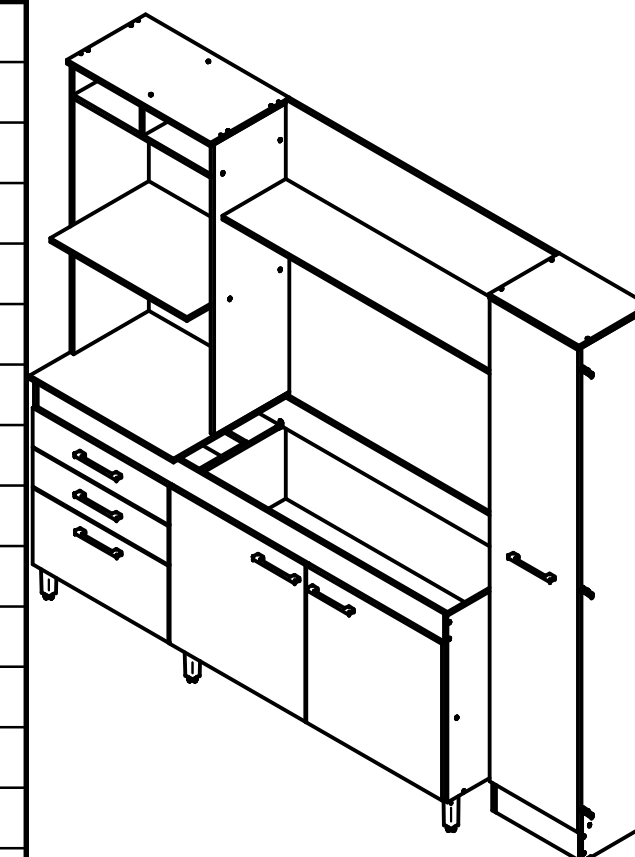


Manual de montagem

COZINHA MANGIARE 4P/2G - CS642 - VECCHIO/VERMELHO

Dimensões: Alt.: 2000 - Larg.: 2242 - Prof.: 515

Cód	Imag	Códi	Ferragem	Qt
T		4497	ARTICULADOR ZINCO BRANCO	1
M.1		16896	CALÇO 1MM DOBRADIÇA 26	3
H.2		6246	CALÇO 5MM DOBRADIÇA CANECO	2
N.1		11002	CALÇO MEDIO P/ DOBRADIÇA	4
E.1		260	CANTONEIRA 17,5 X 17,5 X 46MM (R)	4
V		258	CANTONEIRA ZINCADA 22X22	2
F.1		372	CAVILHA 6 X 30 PINUS	19
A.1		8485	CAVILHA 6 X 40 PINUS	2
G.1		424	CORREDIÇA METALICA BRANCA	2
V.4		10843	DOBRADICA CANECO 26 COLO ALTO	2
U.4		16895	DOBRADICA CANECO 26 COLO	3
W.4		10069	DOBRADIÇA CANECO 35 COLO ALTO	4
X.1		306	FIXADOR COSTA ROUPEIRO 12X12	11
M		252	PARAF. FIX 3,5 X 14 CAB CH	76
J		3966	PARAF. FIX 3,5 X 30 CAB CHATA	12
A		6544	PARAF. FIX 3,5 X 40 CAB CHATA	72
L		254	PARAF. FIX 4,0 X 25 CAB CHATA	6
E		13316	PARAF. FIX 5 X 50 CAB FLANGEADO	6
R		2773	PINO MINIFIX ROSCA 8,5MM ZAMAC	8
Q.1		264	PREGO 13 X 15 ANELADO	4
P.1		263	PREGO CC 10X10	118
D.2		4279	PUXADOR ANSI 160 CROMADO	6
C.3		257	SAPATA 15 X 20 CINZA ALUMINIO	4
T.4		13033	SAPATA QUADRADA CROMADA	6
J.3		1388	SUPORTE DE PRATELEIRA 6X8	8
S		2774	TAMBOR MINIFIX 12X11 ZAMAC	8
L.3		2776	TAMPA MINIFIX 15MM CRUZADA	8

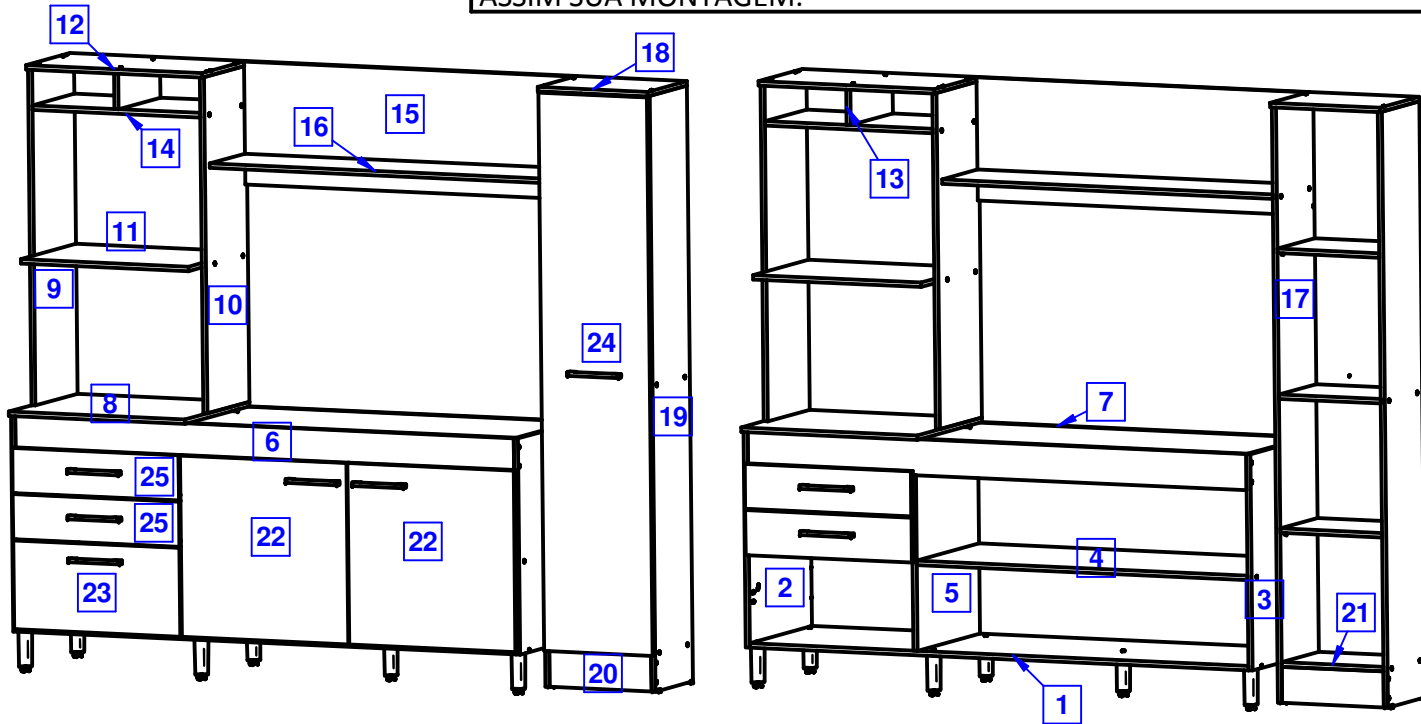


DICAS DO FABRICANTE:

A - A montagem pode ser feita em pé ou deitado;
B - Utilize o mesmo papelão para forrar o chão antes da execução da montagem;
C - O esquadro do móvel é muito importante para que o produto tenha uma durabilidade e resistência maior.

1º ETAPA MONTAGEM

FERRAGENS: COMEÇE SUA MONTAGEM SEPARANDO E IDENTIFICANDO AS PEÇAS. EM SEGUIDA, FAÇA A APLICAÇÃO DOS SUPORTES DE PRATELEIRA (G.2) E CAVILHAS (F.1) E AS CORREDIÇAS (G.1) NAS DIVISÕES (08) AGILIZANDO ASSIM SUA MONTAGEM.

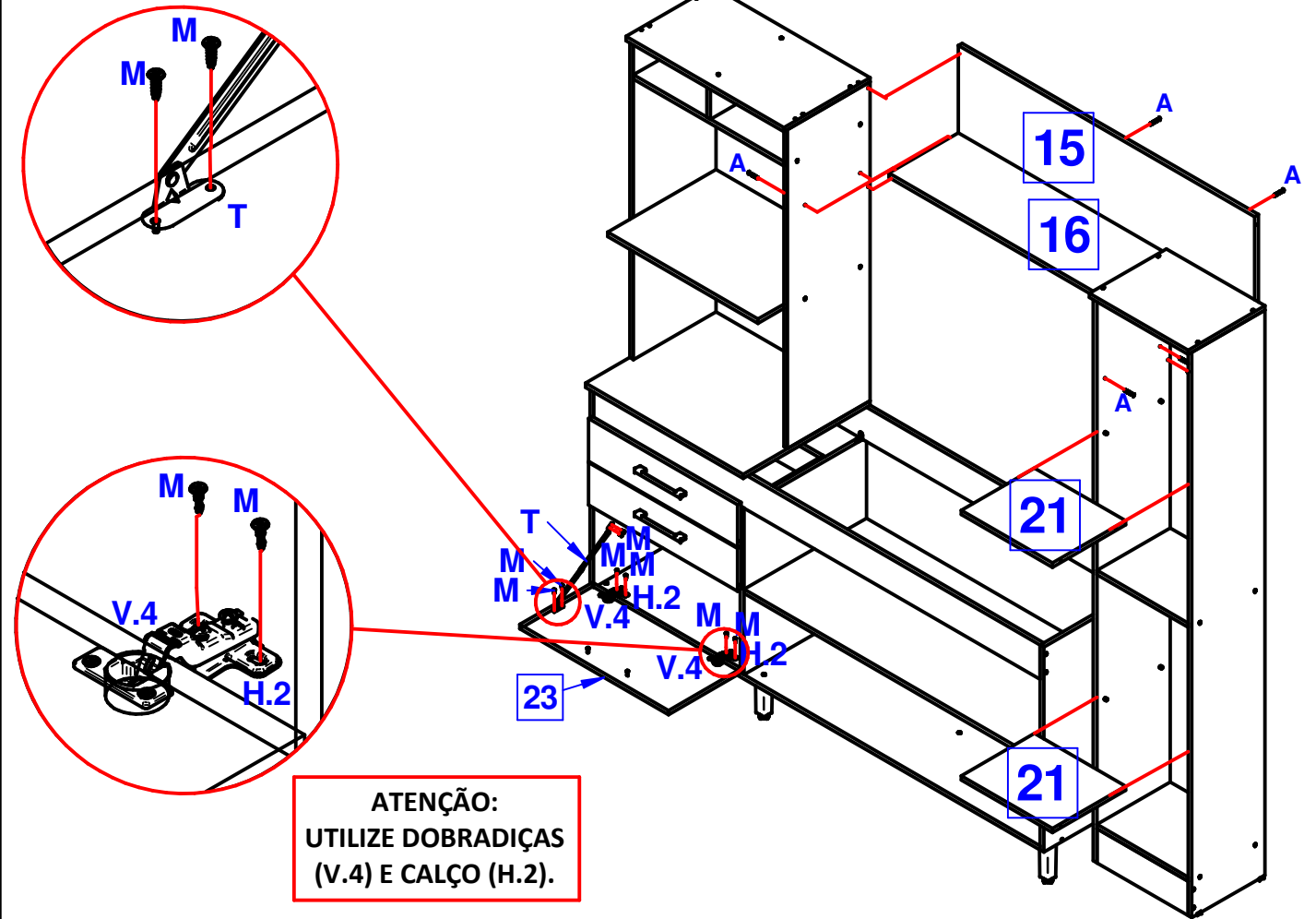


Ref	Código	Descrição	Padronagem	Qtd	Caixa	Dimensões
1	30467	TAMPO MANGIARE INFERIOR	VECCHIO	1	1	1812 x 497 x 15
2	30468	LATERAL MANGIARE INFERIOR ESQUERDA	VECCHIO	1	1	720 x 497 x 15
3	30469	LATERAL MANGIARE INFERIOR DIREITA	VECCHIO	1	1	720 x 497 x 15
4	30470	PRATELEIRA MANGIARE PIA	VECCHIO	1	1	1202 x 497 x 15
5	30484	DIVISÃO MANGIARE	VECCHIO	1	1	585 x 497 x 15
6	30480	MOLDURA MANGIARE FRONTAL	VECCHIO	1	1	1812 x 120 x 15
7	30481	MOLDURA MANGIARE TRASEIRA	NAO APLICADO	1	1	1812 x 120 x 15
8	30473	TAMPO MANGIARE FORNO	VECCHIO	1	1	640 x 515 x 15
9	30471	LATERAL MANGIARE SUP. ESQUERDA	VECCHIO	1	2	1120 x 335 x 15
10	30472	LATERAL MANGIARE SUP. DIREITA	VECCHIO	1	2	1120 x 335 x 15
11	30474	PRATELEIRA MANGIARE MICROONDAS	VECCHIO	1	1	610 x 440 x 15
12	30483	TAMPO MANGIARE SUP. ADEGA	VECCHIO	1	2	640 x 350 x 15
13	30485	PILASTRA MANGIARE ADEGA	VECCHIO	1	2	335 x 120 x 15
14	30482	PRATELEIRA MANGIARE ADEGA	VECCHIO	1	2	610 x 335 x 15
15	30492	PAINEL MANGIARE CENTRAL	VERMELHO	1	2	1202 x 410 x 15
16	30493	PRATELEIRA MANGIARE CENTRAL	VERMELHO	1	2	1202 x 282 x 15
17	30487	LATERAL MANGIARE ESQUERDA MAIOR	VERMELHO	1	2	1985 x 297 x 15
18	30488	TAMPO MANGIARE PANELEIRO	VERMELHO	1	2	400 x 312 x 15
19	30486	LATERAL MANGIARE DIREITA MAIOR	VERMELHO	1	2	1985 x 297 x 15
20	30490	RODAPÉ MANGIARE PANELEIRO	VERMELHO	1	2	370 x 120 x 15
21	30489	PRATELEIRA MANGIARE PANELEIRO	VERMELHO	4	2	370 x 297 x 15
22	30475	PORTA MANGIARE	VECCHIO	2	1	604 x 604 x 15
23	30476	PORTA MANGIARE BASCULANTE	VECCHIO	1	1	604 x 296 x 15
24	30491	PORTA MANGIARE PANELEIRO MAIOR	VERMELHO	1	2	1860 x 394 x 15
25	30477	GAVETA MANGIARE	VECCHIO	2	2	604 x 150 x 15
26	30479	LATERAL MANGIARE GAVETA	VECCHIO	4	2	365 x 97 x 15
27	30478	TRASEIRA MANGIARE GAVETA	VECCHIO	2	2	539 x 97 x 15
28	30495	FUNDO MANGIARE GAVETA	BR/CINZA RELEVO	2	1	568 x 370 x 3
29	30496	FUNDO MANGIARE INFERIOR	BR/CINZA RELEVO	2	1	1832 x 307 x 3
30	30497	FUNDO MANGIARE PANELEIRO	BR/CINZA RELEVO	1	2	1870 x 390 x 3

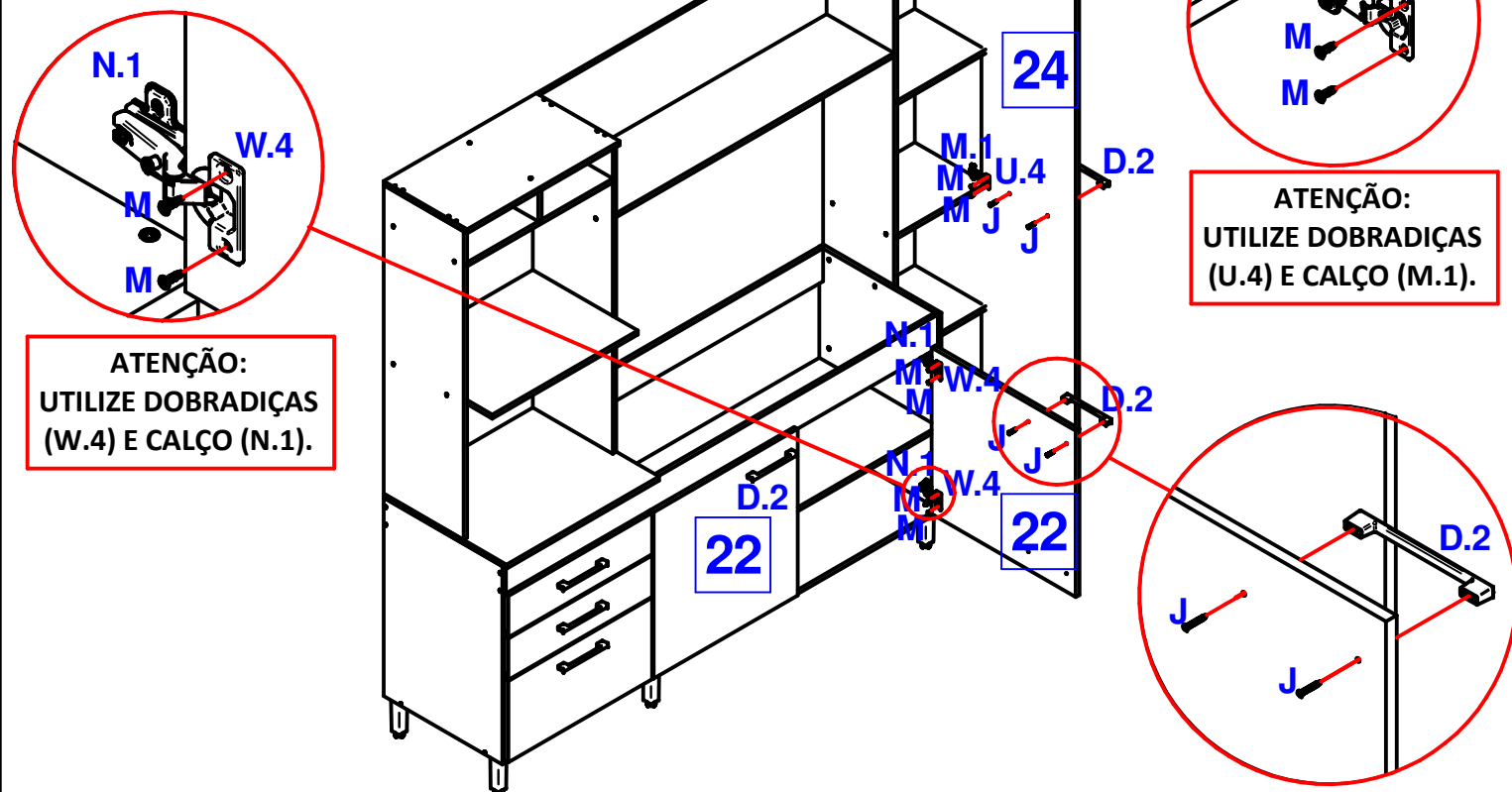
9º ETAPA

PARTE CENTRAL E
PORTA BASCULANTE

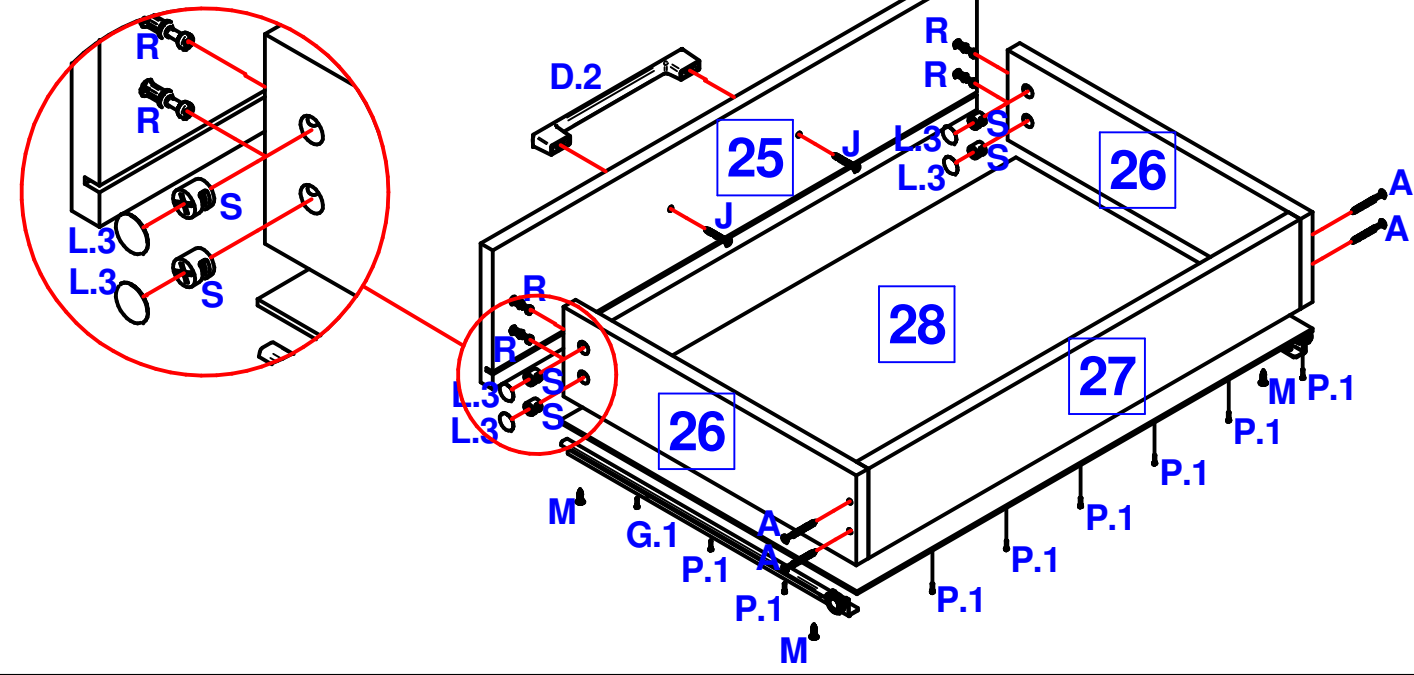
PORTA BASCULANTE: FAÇA A FIXAÇÃO DA PORTA BASCULANTE (23) NO MÓVEL UTILIZANDO PARAFUSOS 3,5x14 (M). EM SEGUIDA, FAÇA A INSERÇÃO DO ARTICULADOR (T) NO MÓVEL E NA PORTA COM ELA ABAIXADA E FIXE COM OS MESMOS PARAFUSOS DA FIXAÇÃO DA DOBRADIÇA.



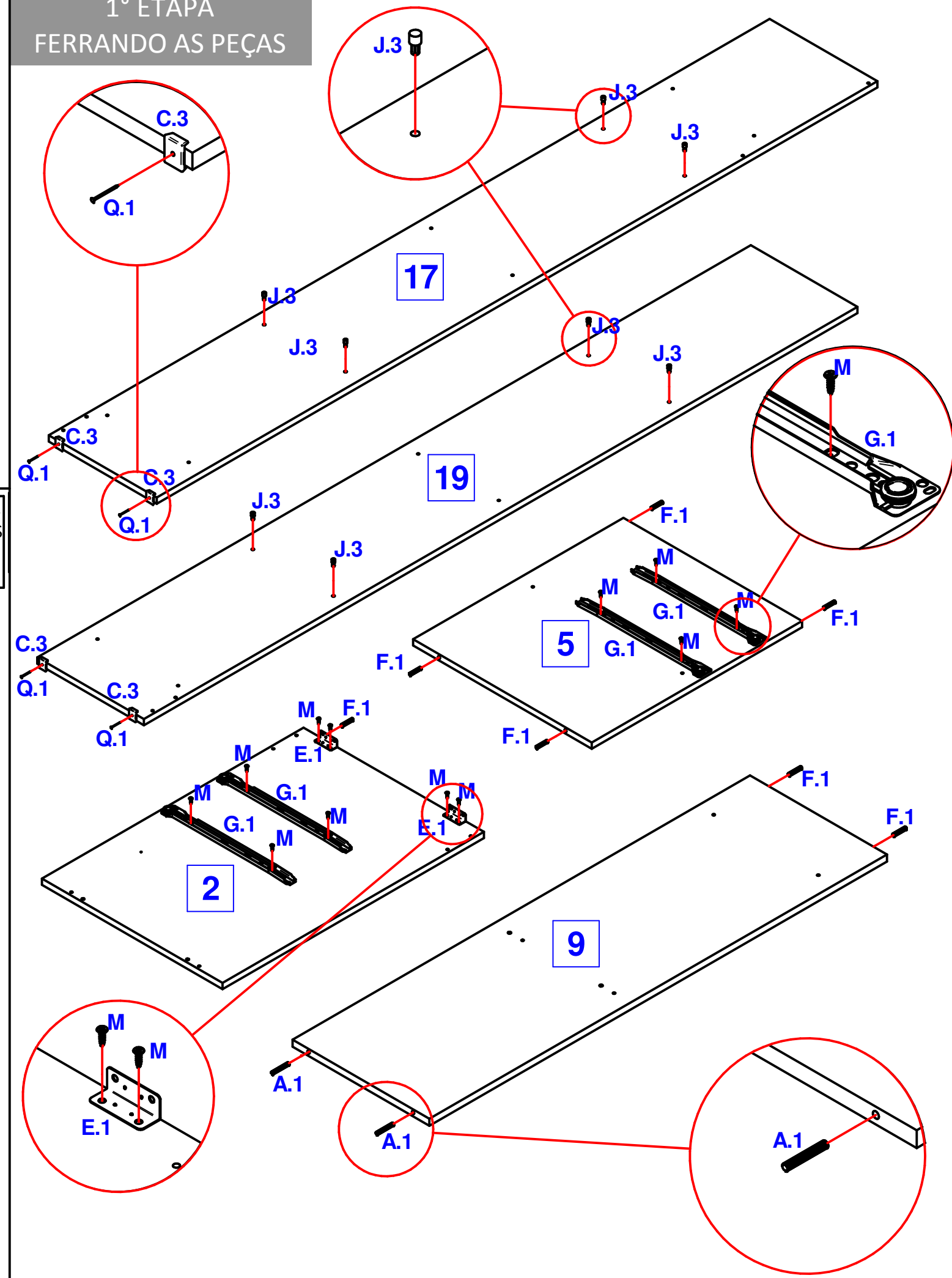
10º ETAPA PORTAS



7ª ETAPA
GAVETAS

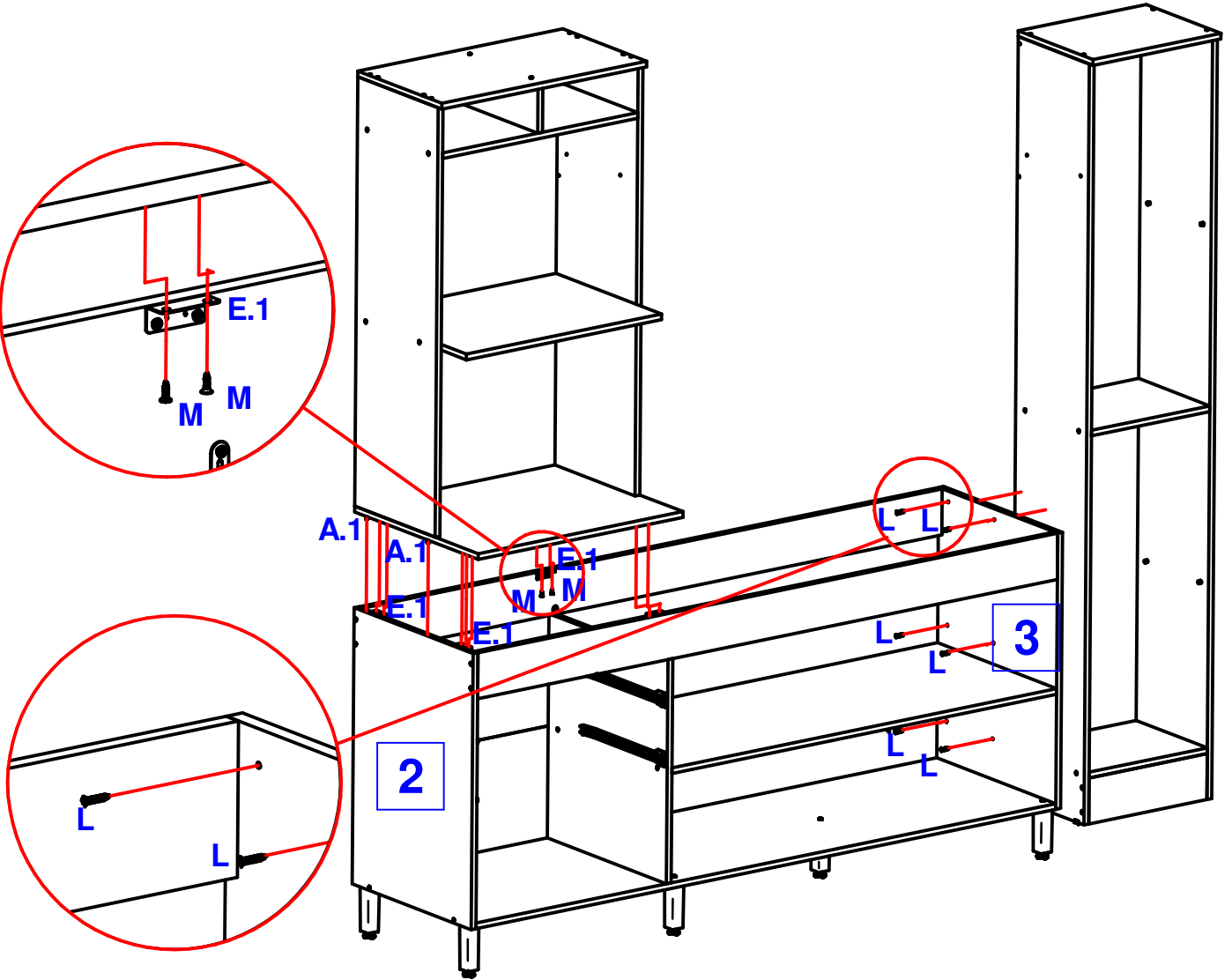


1ª ETAPA
FERRANDO AS PEÇAS



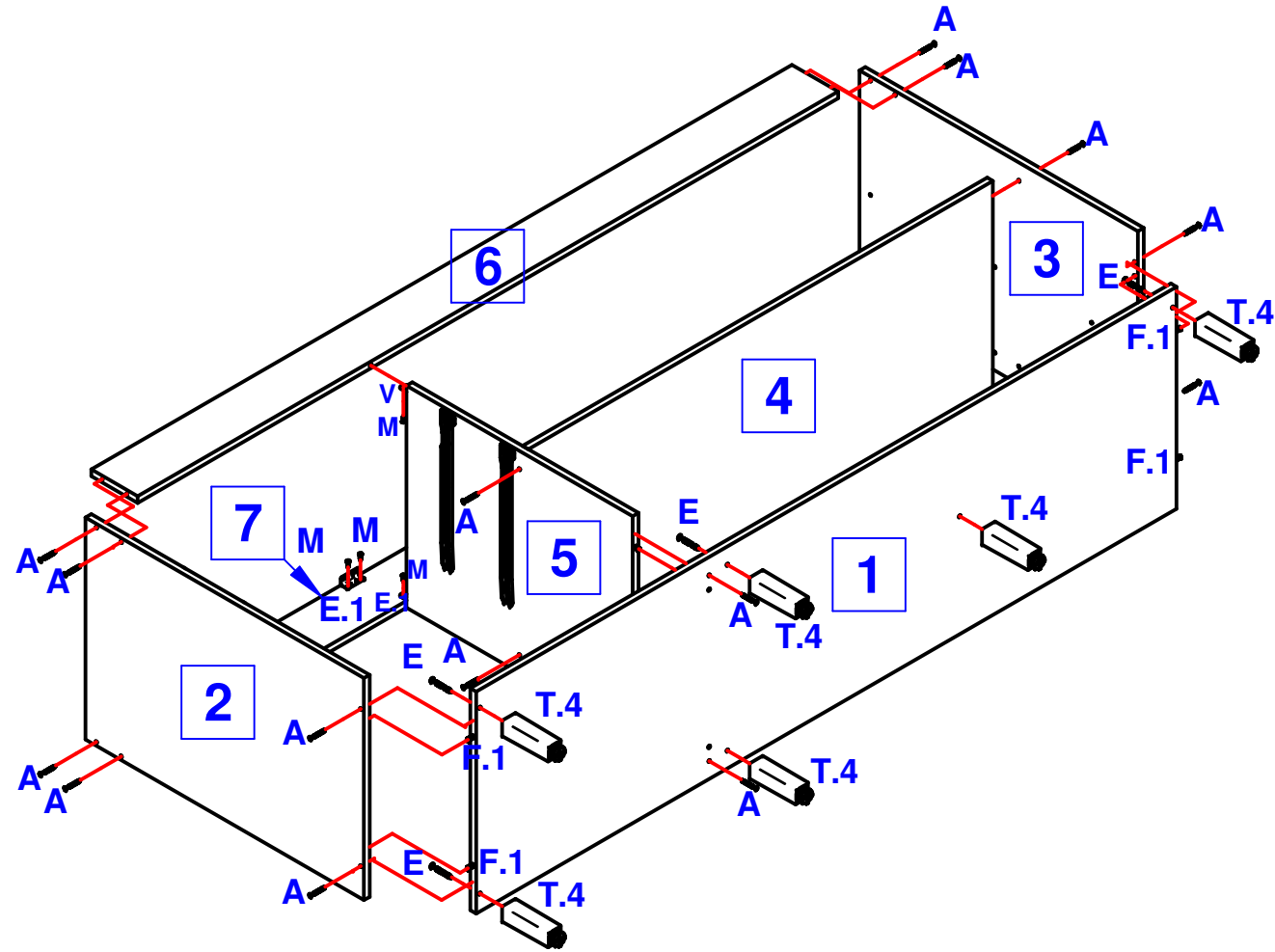
8ª ETAPA
UNINDO AS PARTES

LADO ESQUERDO: FAÇA O ENCAIXE DO LADO ESQUERDO MONTADO NA LATERAL ESQUERDA (02) UTILIZANDO AS CAVILHAS (A.1), CANTONEIRAS (E.1) E PARAFUSOS (M) FAÇA A FIXAÇÃO. **LADO DIREITO:** EMPARELHE O LADO DIREITO MONTADO JUNTO A LATERAL INFERIOR (03) E PARAFUSE-OS COM PARAFUSOS (L).

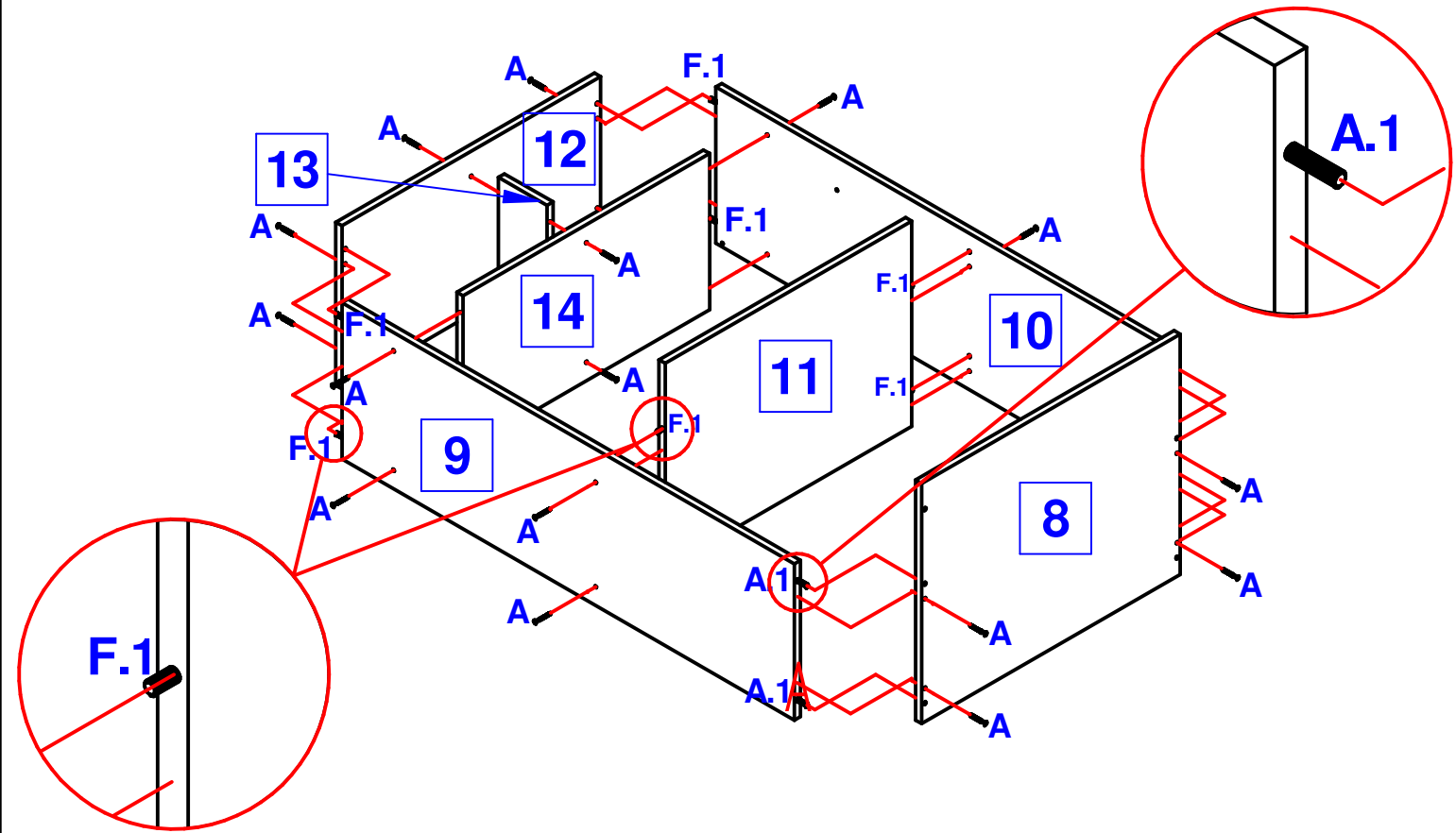


2° ETAPA
PARTE INFERIOR

FERRAGENS: COMEÇE SUA MONTAGEM SEPARANDO E IDENTIFICANDO AS PEÇAS. EM SEGUIDA, FAÇA A APLICAÇÃO DOS SUPORTES DE PRATELEIRA (G.2) E CAVILHAS (F.1) E AS CORREDIÇAS (G.1) NAS DIVISÕES (08) AGILIZANDO ASSIM SUA MONTAGEM.

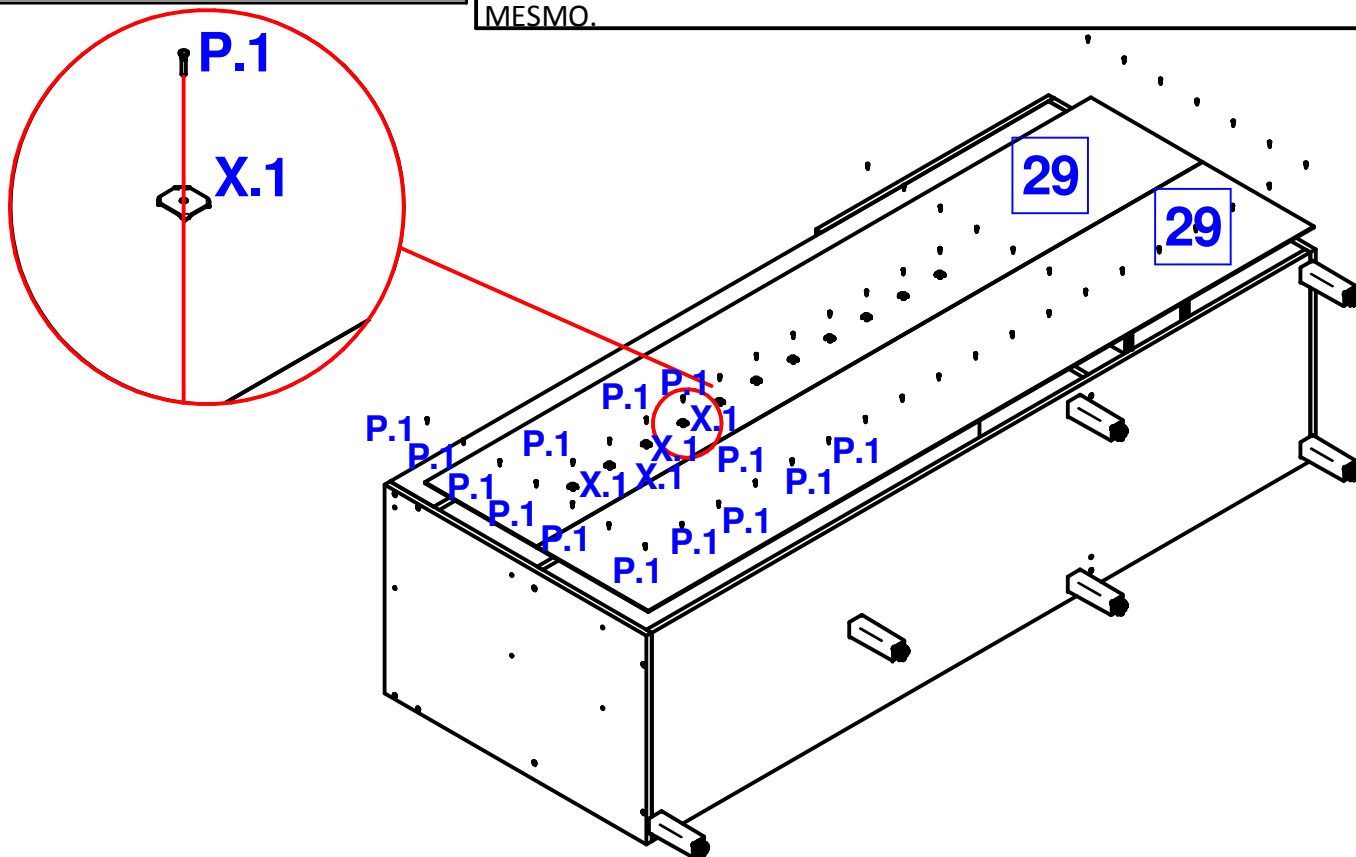


5° ETAPA
PARTE SUPERIOR ESQUERDA



3° ETAPA
FUNDO INFERIOR

FUNDO: PREGUE O FUNDO (29) COM PREGOS 10x10 (P.1) DE 10 EM 10 cm E NÃO ESQUEÇA DE PREGAR JUNTO COM O PREGO (P.1) O FIXADOR (X.1) NA PRATELEIRA (04). **LEMBRE-SE:** O ESQUADRO DEPENDE DA BOA COLOCAÇÃO DO MESMO.



6° ETAPA
PARTE LATERAL DIREITA

