

Certificado de Garantia Móveis Primavera

A Móveis Primavera buscando sempre melhorar o atendimento e compromisso com o cliente descreve abaixo os termos de garantia de produto.

1- Com a finalidade de melhorar e agilizar nosso controle operacional, apenas será válido o pedido de assistência técnica mediante apresentação deste documento preenchido e presente da etiqueta do produto e nota fiscal anexada.

2- Do **cliente** segue os seguintes direitos e deveres para obter do direito de garantia do produto:

2.1- No momento da entrega do produto, as caixas devem ser manipuladas e armazenadas com cuidado pelo profissional do estabelecimento da compra.

2.2- Produtos transportados e avariados em carros de terceiros não terão direito à garantia do produto.

2.3- As caixas deverão ser abertas somente pelo profissional habilitado da loja no momento da montagem.

2.4- A montagem do produto deverá ser feita somente pelo profissional habilitado do estabelecimento da compra do produto, caso contrário lhe implicará na extinção da garantia do produto.

2.5- A limpeza do móvel deverá ser feita somente com flanela lisa levemente umedecida com água.

2.6- Evitar a exposição do produto ao sol e a umidade. A decorrência destes dois fatores levará à aceleração do desgaste da tonalidade e durabilidade, tal como o desgaste de seus acessórios.

2.7- Constatado algum problema no produto que não seja devido ao mal uso do mesmo, será trocada a peça avariada, ficando vedada uma eventual troca se isso não se fizer necessário.

2.8- Para acionar a garantia do produto entre em contato com o estabelecimento da compra do móvel.

2.9- Prazo de garantia: 180 dias contados à partir da emissão da nota fiscal do estabelecimento da compra do produto.

3- Da **empresa** (Móveis Primavera), cabe os seguintes direitos e deveres:

3.1- A empresa tem o direito e dever de atender ao pedido de garantia no prazo máximo de 30 dias úteis, após o contato do estabelecimento da compra do produto, através do envio deste documento preenchido.

3.2- Cabe ao estabelecimento da compra do produto o dever de enviar as peças danificadas para empresa (Móveis Primavera) para análise do defeito, após ser feita a assistência.

3.3- A empresa não se responsabiliza por montagens efetuadas por terceiros.

3.5- Danos decorrentes de desmontagem do produto por qualquer eventual motivo, implicará ao cliente a perda do direito de garantia do produto.

4.0- Dados de preenchimento do **cliente**, o obrigatório o preenchimento de todos os campos.

4.1- Nome do Cliente: _____

4.2- N° nota fiscal: _____

4.3- Estabelecimento de compra: _____

4.4- Cidade: _____

4.5- Você adquiriu garantia estendida da loja: _____

4.5- Telefone p/ contato: _____ **email:** _____

5.0- Dados de preenchimento do **montador** (profissional habilitado da loja), o obrigatório o preenchimento de todos os campos.

5.1- Nome do montador: _____

5.2- N° peça solicitada: _____ **Código:** _____ **Qtd:** _____

5.3- Descrição da peça solicitada: _____

5.4- Motivo do pedido: _____

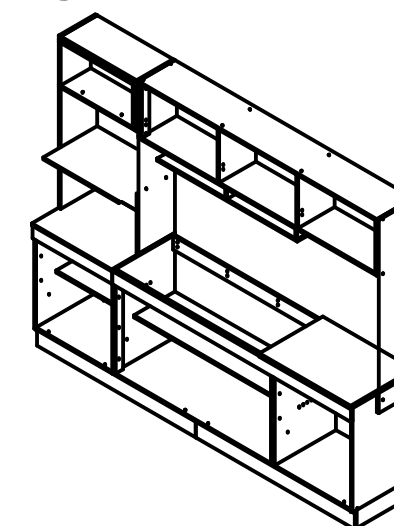
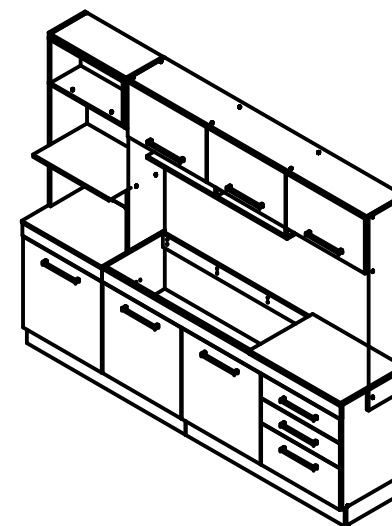
5.5- Observação do montador: _____



Manual de montagem

COZINHA MONALISA - CS572 - NOCE/OFF WHITE

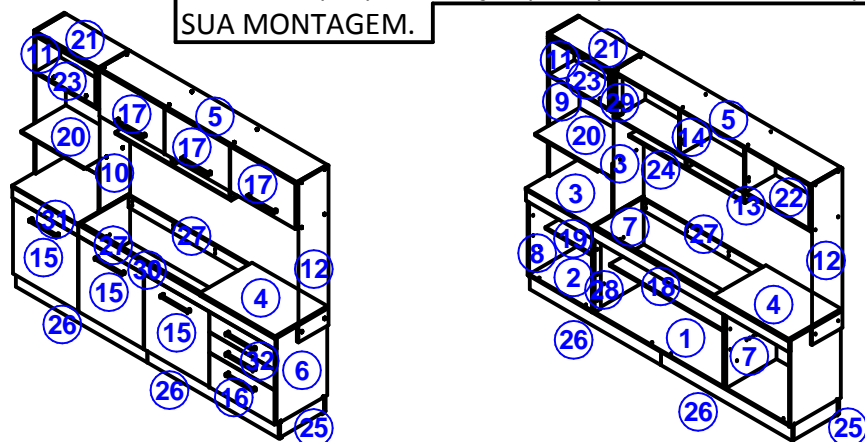
Dimensões: Alt.: 2100 - Larg.: 2590 - Prof.: 520



CÓD	IMAGEM	CÓDIGO	DESCRIÇÃO	QTD
A		6544	PARAF. FIX 3,5 X 40 CAB CHATA ZINCADO	92
B.1		1453	CAVILHA 6 X 50 PINUS	2
D.20		10069	DOBRADIÇA CANECO 35 COLO ALTO ZINCO	14
E		13316	PARAF. FIX 5 X 50 CAB FLANGEADO	2
E.1		260	CANTONEIRA 17,5 X 17,5 X 46MM (R)	18
E.5		8789	PROTEÇÃO PARA SUPORTE CINZA CRISTAL	2
F.1		372	CAVILHA 6 X 30 PINUS	62
F.3		10043	SAPATA EM L 15 X 15 CINZA ALUMINIO	10
F.5		6547	KIT ARTICULAVEL/PISTAO A GAS 60N	3
G.1		424	CORREDIÇA METALICA BRANCA 350MM	2
J		3966	PARAF. FIX 3,5 X 30 CAB CHATA	18
J.3		1388	SUPORTE DE PRATELEIRA 6X8 CINZA	4
L		254	PARAF. FIX 4,0 X 25 CAB CHATA	30
L.3		4403	TAMPA MINIFIX 15MM CRUZADA IMBÚIA	8
M.11		252	PARAF. FIX 3,5 X 14 CAB CH	160
P.1		263	PREGO CC 10X10	181
P.99		1585	PUXADOR REF. 288 CROMADO	9
Q.1		264	PREGO 13 X 15 ANELADO	10
R		2773	PINO MINIFIX ROSCA 8,5MM ZAMAC	8
S		2774	TAMBOR MINIFIX 12X11 ZAMAC	8
T		4497	ARTICULADOR ZINCO BRANCO	1
U		8733	SUPORTE DE FIXAÇÃO METÁLICO	2
X.1		306	FIXADOR COSTA ROUPEIRO 12X12	20
Y		7047	CONEXÃO 55X34MM EPOXI BR (FUROS)	2
Z		8739	BUCHA FIXADORA 8MM (PLÁSTICA)	2
Z.9		17926	CALÇO 1MM DOBRADIÇA CANECO 35 (R)	14

1º ETAPA IDENTIFICAR AS PEÇAS

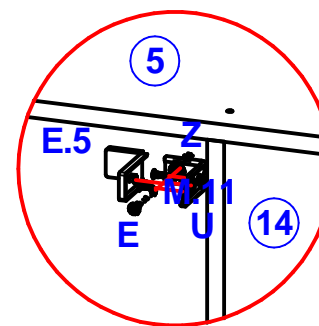
FERRAGENS: COMEÇE SUA MONTAGEM SEPARANDO E IDENTIFICANDO AS PEÇAS. EM SEGUIDA, FAÇA A APLICAÇÃO DOS SUPORTES DE PRATELEIRA (J.3) E CAVILHAS (F.1 E B.1) NAS PEÇAS (8 E 7) E INSIRA AS CORREDIÇAS (G.1) E CAVILHAS (F.1) NAS PEÇAS(7 E 6) COM PARAFUSOS (M.11) AGILIZANDO ASSIM SUA MONTAGEM.



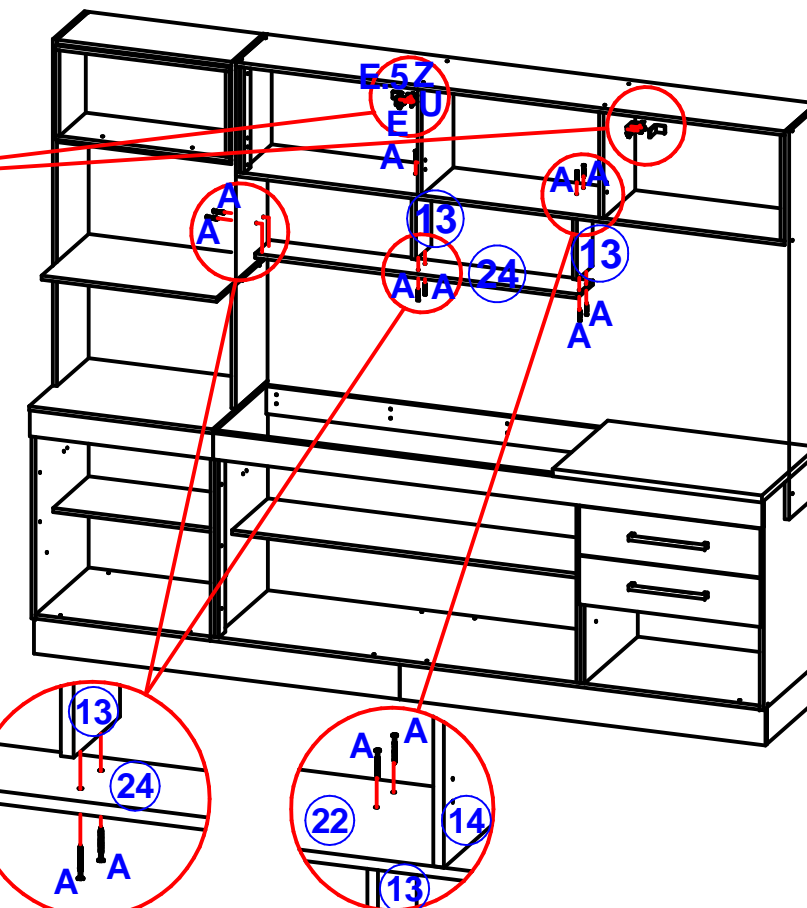
REF	CÓD	DESCRIÇÃO	QTD	DIMENSÃO
1	35751	TAMPO INF MAIOR BELLA / MONALISA	1	1941x497x15
2	35757	TAMPO INFERIOR MENOR COZ BELLA /	1	618x497x15
3	35752	TAMPO FORNO COZINHA BELLA / MONALISA	1	648x515x15
4	35771	TAMPO COOKTOP COZINHA BELLA / MONALISA	1	740x515x25
5	38585	TAMPO MONALISA SUPERIOR	1	1941x297x15
6	38592	LATERAL COZINHA MONALISA DIR INF	1	735x497x15
7	38587	DIVISÃO COZINHA MONALISA ESQ / DIR INF	2	720x497x15
8	38611	LATERAL COZINHA MONALISA ESQ INF	1	735x497x15
9	38614	LATERAL SUP ESQ MONALISA	1	1215x297x15
10	35777	LATERAL SUP DIR BELLA / MONALISA	1	1215x297x15
11	35789	LATERAL COZINHA NICHU BELLA / IRIS /	2	300x245x15
12	38612	LATERAL COZINHA DIR SUP MAIOR MONALISA	1	1360x297x15
13	35798	LATERAL - DIVISÓRIA SUP COZINHA BELLA / IRIS /	2	220x145x15
14	35792	DIVISÓRIA SUP COZINHA BELLA / IRIS / MONALISA	3	370x297x15
15	38520	PORTA COZINHA INF IRIS / MONALISA	3	640x640x15
16	38510	PORTA BASCULANTE INF COZ IRIS / MONALISA	1	640x292x15
17	38521	PORTA BASCULANTE SUP COZINHA IRIS /	3	640x385x15
18	35800	PRATELEIRA COZINHA BELLA / MONALISA	1	1293x335x15
19	35782	PRATELEIRA MENOR INF BELLA / MONALISA	1	618x335x15
20	35753	PRATELEIRA MICROONDAS COZ BELLA / IRIS /	1	618x440x15
21	35785	PRATELEIRA SUP MENOR COZ BELLA / IRIS /	2	618x297x15
22	38584	PRATELEIRA MONALISA SUPERIOR MAIOR	1	1941x297x15
23	35796	PRATELEIRA NICHU COZ BELLA / IRIS / MONALISA	2	617x245x15
24	35799	PRATELEIRA SUP ESTREITA BELLA / MONALISA	1	1140x145x15
25	35763	RODAPE LATERAL COZINHAS BELLA / IRIS /	4	433x130x15
26	35755	RODAPE COZ BELLA - MONALISA	4	1293x130x15
27	35765	REFORÇO INTERNO INF COZ BELLA / MONALISA	2	1293x97x15
28	35767	PILASTRA COZ INF BELLA / IRIS / MONALISA	2	623x60x15
29	38508	PILASTRA PT BASCULANTE COZ IRIS / MONALISA	2	370x60x15
30	35797	MOLDURA FRONTAL MAIOR BELLA / MONALISA	1	1941x92x15
31	35793	MOLDURA FRONTAL MENOR COZ BELLA /	1	648x92x15
32	38522	GAVETA MENOR COZINHA IRIS / MONALISA	2	640x170x15
33	35764	LATERAL GAVETA MENOR COZINHA BELLA / IRIS /	4	400x120x15
34	35781	TRASEIRA GAVETA MENOR COZINHA BELLA / IRIS	2	562x97x15
35	35773	FUNDO GAVETA COZ BELLA / IRIS / MONALISA	2	592x405x3
36	35774	FUNDO INFERIOR MENOR BELLA / MONALISA	2	320x635x3
37	35775	FUNDO INFERIOR MAIOR COZ BELLA / MONALISA	2	320x1945x3
38	35772	FUNDO INFERIOR ESTREITO BELLA / MONALISA	2	105x635x3
39	35802	FUNDO COZINHA NICHU BELLA / IRIS / MONALISA	1	608x320x3
40	38607	FUNDO MONALISA SUPERIOR	1	1945x390x3

10º ETAPA NICHU MAIOR / AÉREO

NICHU MAIOR: FAÇA A FIXAÇÃO DAS DIVISÓRIAS (13) E DA PRATELEIRA ESTREITA (24) COM OS PARAFUSOS (A). APÓS FAÇA EXECUÇÃO DA FIXAÇÃO DO AÉREO SUPERIOR NA PAREDE.

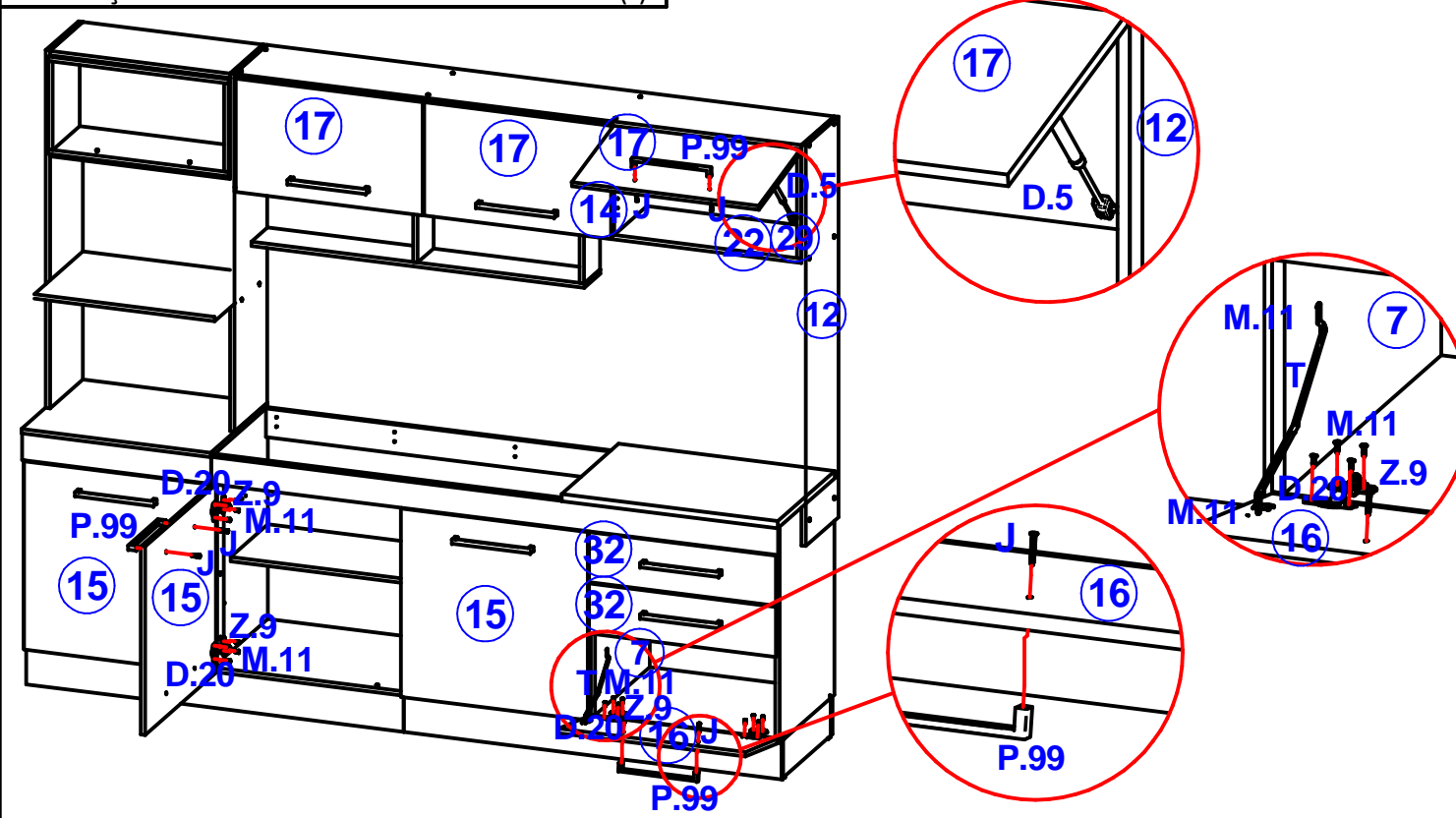


FIXAÇÃO AÉREO: APÓS A JUNÇÃO DO AÉREO COM A TORRE DE FORNOS, FURE A PAREDE A PARTIR DO BURACO DO SUPORTE DE AÉREO (U). APÓS INSIRA A BUCHA (Z), E BATA COM UM MARTELO ATÉ ELA ENTRAR TOTALMENTE NO FURO E POR FIM PARAFUSE O AÉREO NA PAREDE COM PARAFUSOS 5x50 (E).
IMPORTANTE: A FIXAÇÃO NA PAREDE É IMPORTANTE PARA A SUSTENTAÇÃO DO PRODUTO.



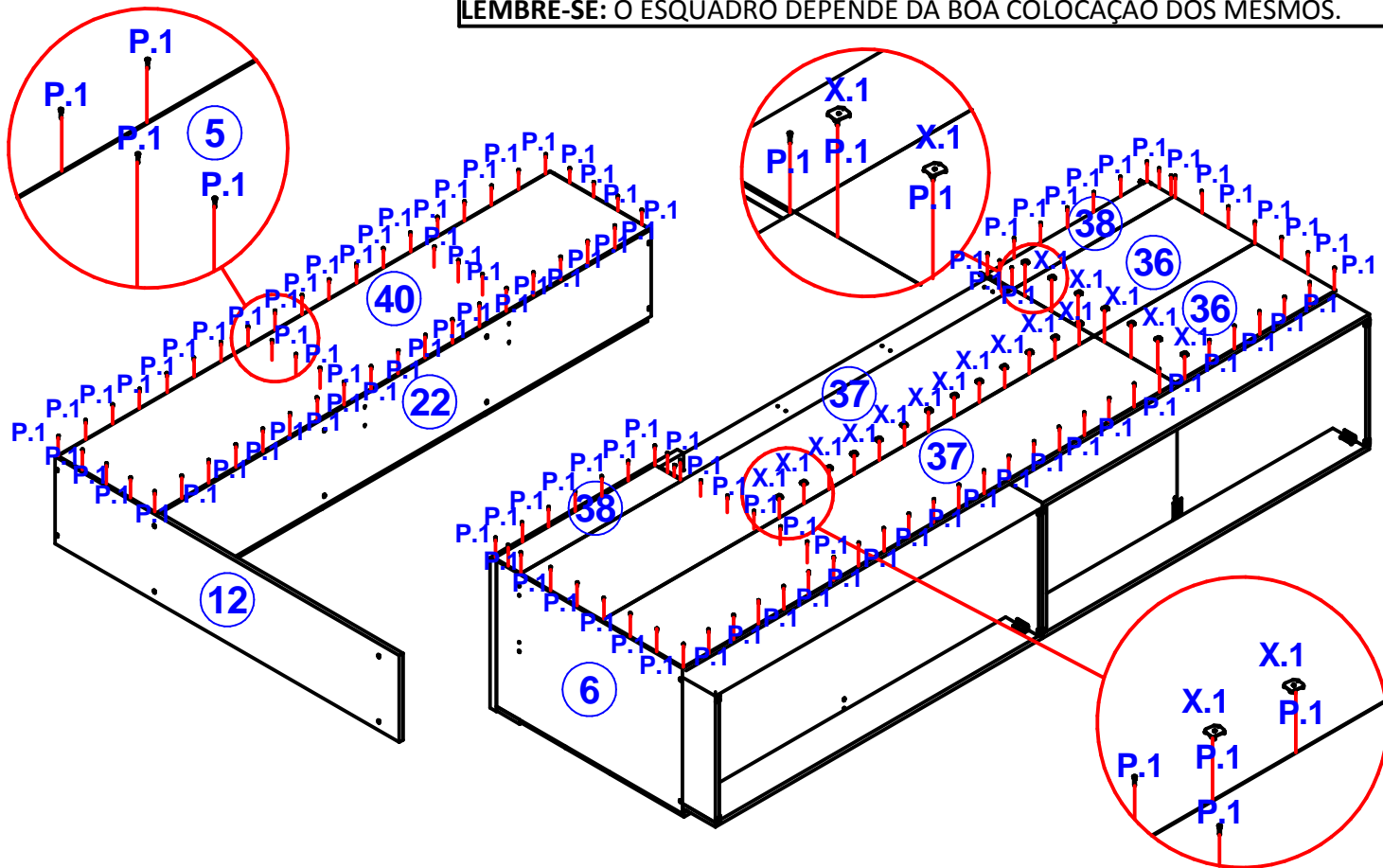
11º ETAPA PORTAS

PORTAS: PRIMEIRO FAÇA A UNIÃO DAS DOBRADIÇAS (D.20) E (Z.9) APÓS FIXE AS MESMAS NAS PORTAS COM PARAFUSOS (M.11). POR FIM FIXE AS PORTAS NA COZINHA COM OS PARAFUSOS (M.11). **ARTICULADOR:** FIXE O ARTICULADOR (T), COM OS PARAFUSOS (M.11) NAS MARCAÇÕES DAS PEÇAS (7 E 16). **PISTÃO:** FIXE O PISTÃO (D.5) COM OS PARAFUSOS QUE VEM NO KIT, FIXE O PISTÃO NAS MARCAÇÕES DAS PEÇAS (12 E 29). **PUXADORES:** FIXE OS PUXADORES (P.99) NAS MARCAÇÕES DAS PORTAS COM OS PARAFUSOS (J).



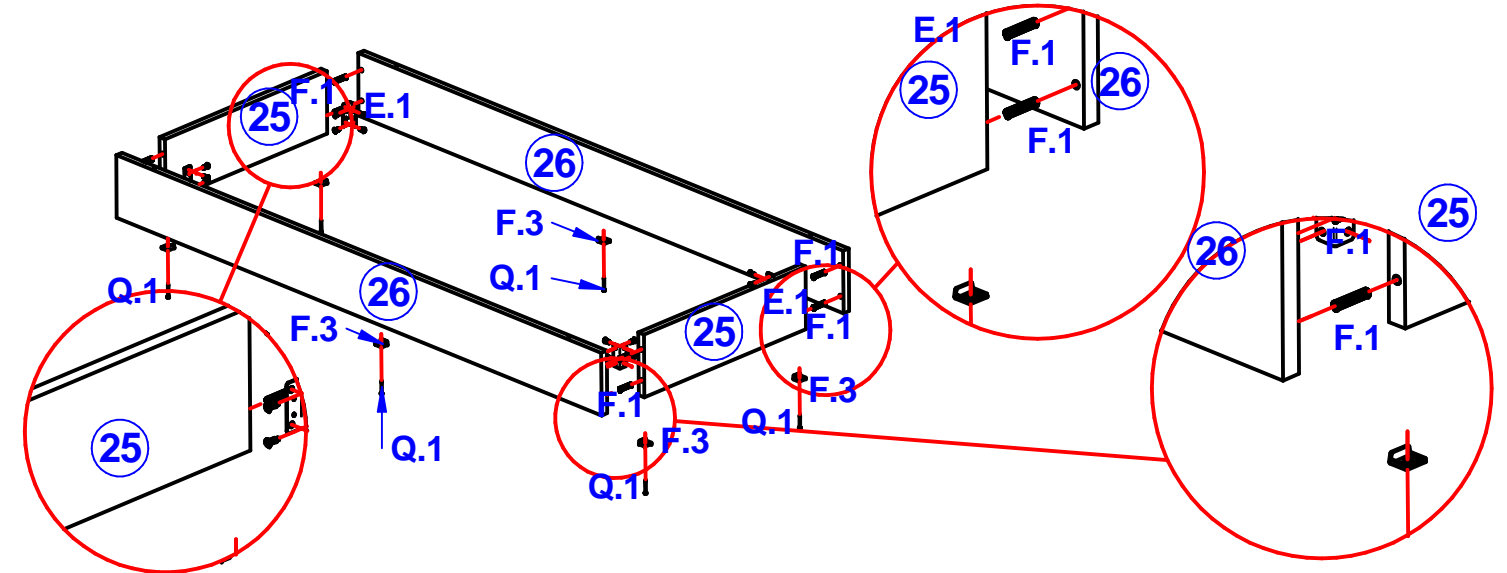
8ª ETAPA FUNDOS

FUNDO: PREGUE OS FUNDOS (36,37,38 E 40) COM PREGOS 10x10 (P.1) DE 10 EM 10cm E NÃO ESQUEÇA DE PREGAR NA PRATELEIRA (18) DO BALCÃO E NAS DIVISÓRIAS(14) DO AÉREO E PREGUE AS TAXINHAS(X.1)NAS EMENDAS DO FUNDO.
LEMBRE-SE: O ESQUADRO DEPENDE DA BOA COLOCAÇÃO DOS MESMOS.



2ª ETAPA RODAPÉS

RODAPÉ: FAÇA A UNIÃO DAS LATERAIS DE RODAPÉ (25) COM OS RODAPÉS FRONTAIS (26) UTILIZANDO CAVILHAS (F.1) E CANTONEIRAS (E.1) PARA A FIXAÇÃO. EM SEGUIDA, PREGUE AS SAPATAS (F.3) COM PREGOS 13x15 (Q.1) DEIXANDO A ABA DA SAPATA PRA DENTRO.

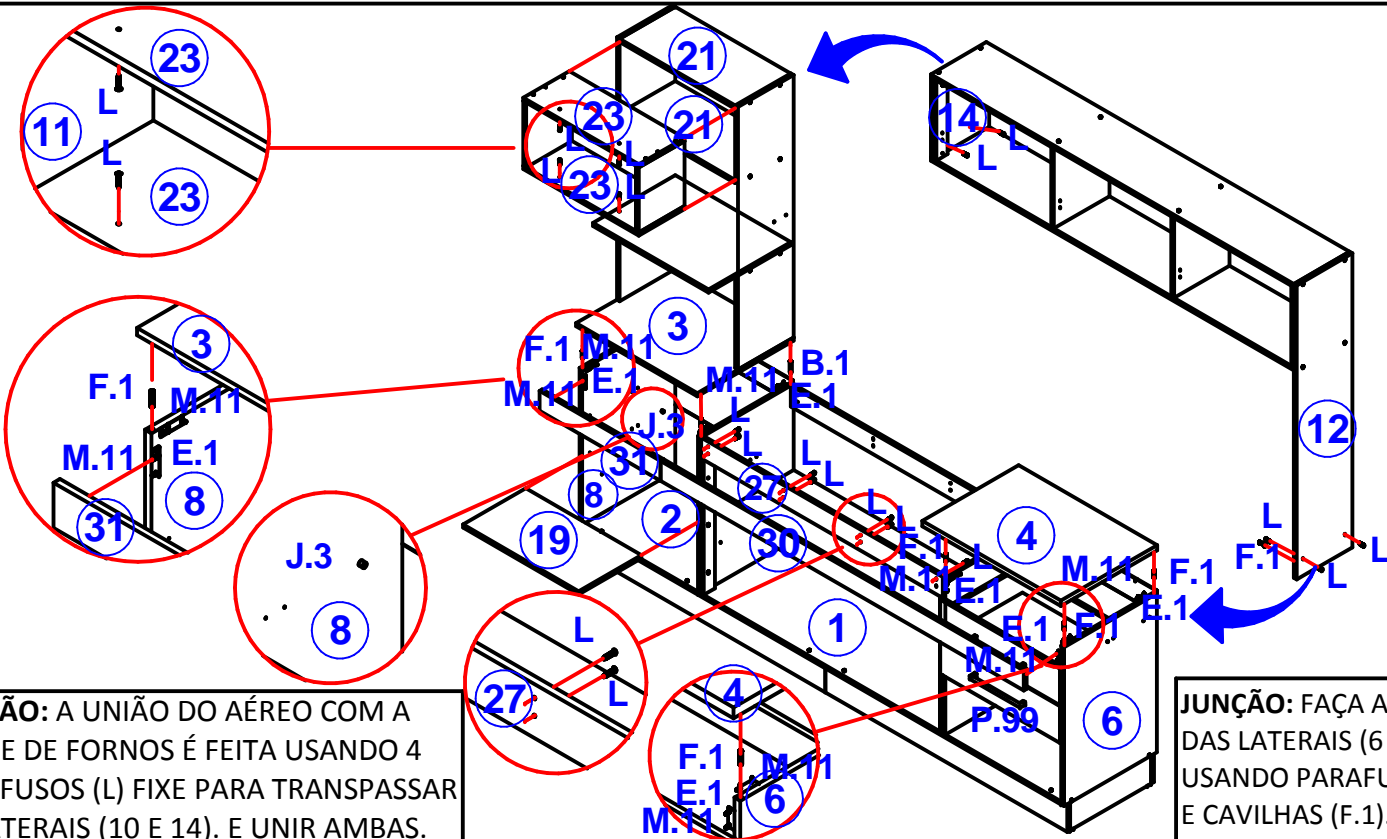


9ª JUNÇÃO PARTES

NICHO: FIXE O NICHO MENOR NO VÃO ENTRE AS PRATELEIRAS (21) COM OS PARAFUSOS (L) 20mm DE ABA PARA FORA. **TORRE:** ENCAIXE A TORRE NAS CAVILHAS (F.1 E B.1) E FIXE COM CANTONEIRAS (E.1) COM PARAFUSOS (M.11).

TAMPO: FIXE O TAMPO (4) ENCAIXE NAS CAVILHAS (F.1) FIXAR COM AS CANTONEIRAS (E.1) E PARAFUSOS (M.11). **MOLDURAS:** FIXE AS MOLDURAS ALINHADAS COM REFORÇO (27) USANDO PARAFUSOS (L) E AS CANTONEIRAS (E.1) USANDO PARAFUSOS (M.11).

CANTONEIRAS (E.1) E PARAFUSOS (M.11). **MOLDURAS:** FIXE AS MOLDURAS ALINHADAS COM REFORÇO (27) USANDO PARAFUSOS (L) E AS CANTONEIRAS (E.1) USANDO PARAFUSOS (M.11).

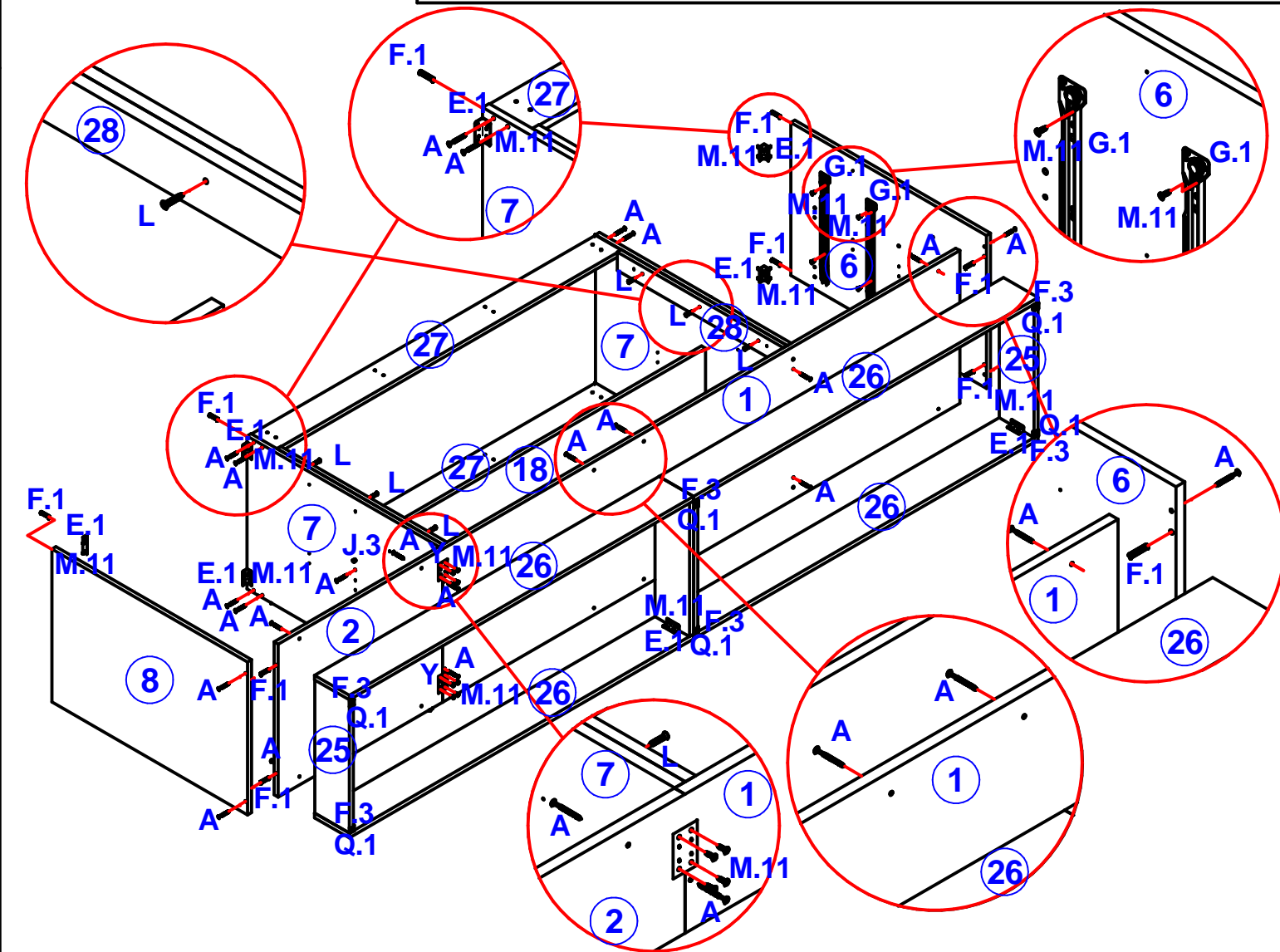


JUNÇÃO: A UNIÃO DO AÉREO COM A TORRE DE FORNOS É FEITA USANDO 4 PARAFUSOS (L) FIXE PARA TRANSPASSAR AS LATERAIS (10 E 14). E UNIR AMBAS.

JUNÇÃO: FAÇA A UNIÃO DAS LATERAIS (6 E 12) USANDO PARAFUSOS (L) E CAVILHAS (F.1).

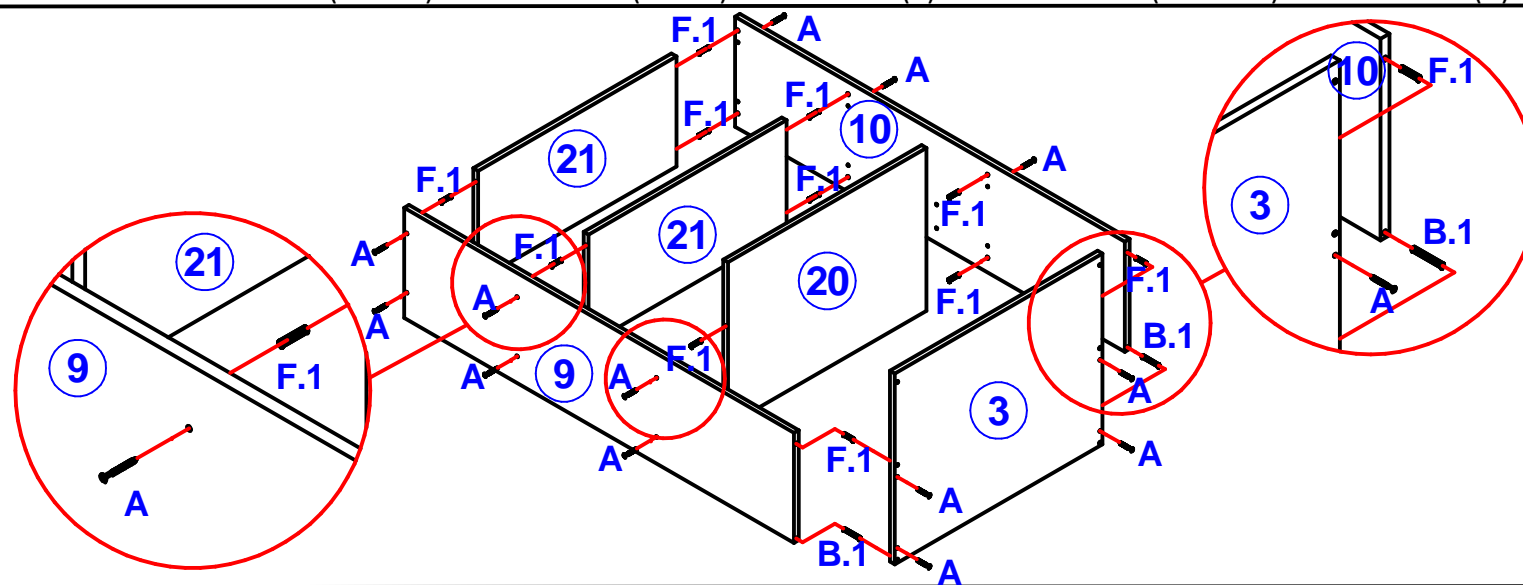
3ª ETAPA BALCÃO INFERIOR

BALCÃO: INICIAR A MONTAGEM FIXANDO AS LATERAIS E DIVISÕES (6,7 E 8) NO TAMPO (1) COM AS CAVILHAS E PARAFUSOS (F.1 E A). FAÇA A UNIÃO DO TAMPO (2) NAS PEÇAS (7 E 8) COM A CHAPA DE UNIÃO (Y) FIXE COM PARAFUSO (M.11). FIXAR AS PILASTRAS (28) NAS PEÇAS (7) COM PARAFUSO (L) E OS REFORÇOS (27) E A PRATELEIRA (18) COM OS PARAFUSOS (A). APÓS MONTAR OS RODAPÉS, FIXAR OS MESMOS COM OS PARAFUSOS (A) NOS TAMPOS (1 E 2).



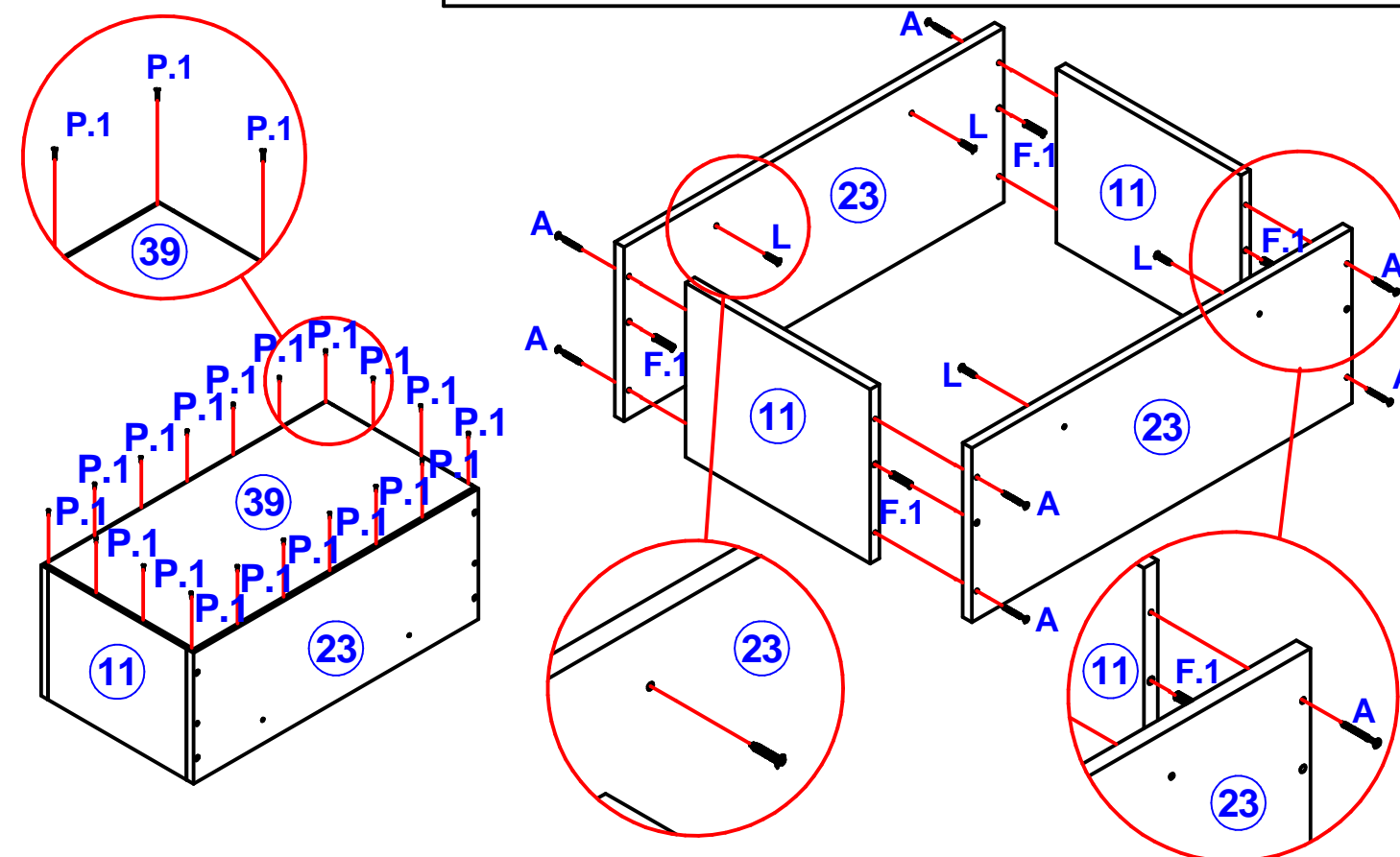
4º ETAPA TORRE DE FORNOS

CAVILHAS MAIORES: UTILIZE CAVILHAS MAIORES (B.1) NAS JUNÇÕES DAS LATERAIS SUPERIORES (9) E (10) COM O TAMPO DO FORNO (3) NA PARTE TRASEIRA. **MONTAGEM:** FAÇA A UNIÃO DAS PRATELEIRAS (20 E 21) COM AS CAVILHAS E PARAFUSOS (F.1 E A) NAS LATERAIS (9 E 10). E O TAMPO (3) COM CAVILHAS (F.1 E B.1) E PARAFUSOS (A).



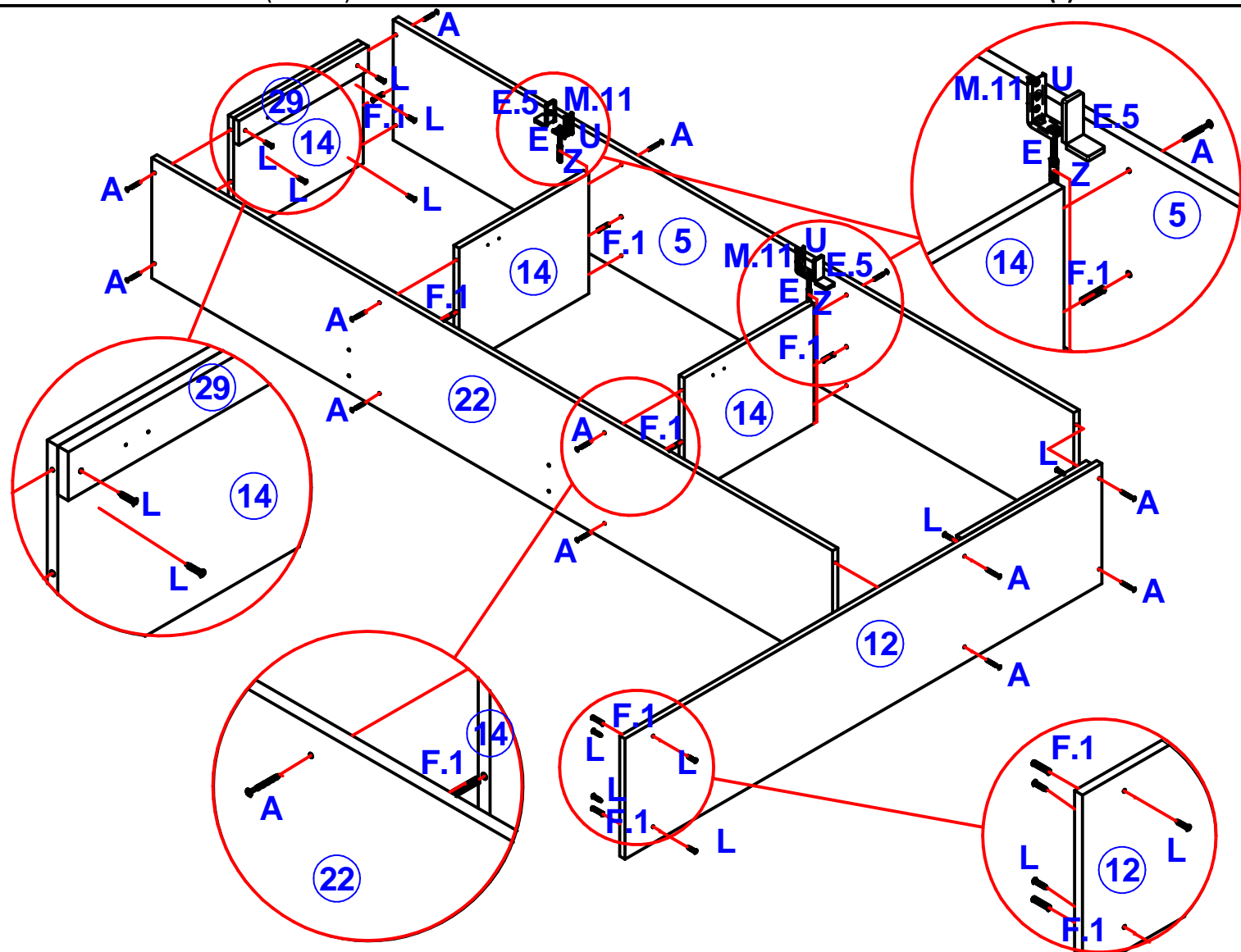
6º ETAPA NICHU

PRIMEIRO INSIRA AS CAVILHAS (F.1) NAS LATERAIS (11) DEPOIS FIXE AS PRATELEIRAS (23) COM OS PARAFUSOS (A), POR FIM PREGAR O FUNDO (39) COM OS PREGOS (P.1). A FIXAÇÃO DO NICHU NA TORRE SERÁ FEITA COM O PARAFUSO (L). ENCAIXE E FIXE O NICHU ALINHADO COM AS PORTAS BASCULANTES.



5º ETAPA AÉREO SUPERIOR

SUPORTE FIXAÇÃO: FAÇA A FIXAÇÃO DO SUPORTE FIXAÇÃO DO AÉREO NAS DIVISÓRIAS (14) COM PARAFUSOS (M.11). FIXE AS PILASTRAS (29) NAS PEÇAS (12 E 14) COM OS PARAFUSOS (L). **JUNÇÃO:** A JUNÇÃO DA LATERAL (12) COM O BALCÃO, SERÁ FEITA COM CAVILHAS (F.1) E PARAFUSOS (L) FAZER COM O PRODUTO DEITADO, OU COM 2 PESSOAS, CASO OPTE PELA MONTAGEM EM PÉ. **MONTAGEM:** UNIR AS LATERAIS E DIVISÓRIAS (12 E 14) NOS TAMPOS COM PARAFUSOS E CAVILHAS (F.1 E A). A UNIÃO DO AÉREO NA TORRE DE FORNOS É COM PARAFUSOS (L).



7º ETAPA GAVETA

GAVETA: FIXE OS MINIFIX (R) NA GAVETA (32). APÓS FIXE AS LATERAIS DE GAVETA (33), NA FRENTE DE GAVETA (32) POR FIM, FIXE A TRASEIRA (34), COM OS PARAFUSOS (A). **FUNDO:** FIXE O FUNDO DA GAVETA (35), COM OS PREGOS (P.1). E FIXE A PARTE 1 DA CORREDIÇA (G.1) NA PARTE INFERIOR DA GAVETA.

