

## Certificado de Garantia Móveis Primavera

A Móveis Primavera buscando sempre melhorar o atendimento e compromisso com o cliente descreve abaixo os termos de garantia de produto.

**1-** Com a finalidade de melhorar e agilizar nosso controle operacional, apenas será válido o pedido de assistência técnica mediante apresentação deste documento preenchido e presente da etiqueta do produto e nota fiscal anexada.

**2-** Do **cliente** segue os seguintes direitos e deveres para obter do direito de garantia do produto:

**2.1-** No momento da entrega do produto, as caixas devem ser manipuladas e armazenadas com cuidado pelo profissional do estabelecimento da compra.

**2.2-** Produtos transportados e avariados em carros de terceiros não terão direito à garantia do produto.

**2.3-** As caixas deverão ser abertas somente pelo profissional habilitado da loja no momento da montagem.

**2.4-** A montagem do produto deverá ser feita somente pelo profissional habilitado do estabelecimento da compra do produto, caso contrário lhe implicará na extinção da garantia do produto.

**2.5-** A limpeza do móvel deverá ser feita somente com flanela lisa levemente umedecida com água.

**2.6-** Evitar a exposição do produto ao sol e a umidade. A decorrência destes dois fatores levará à aceleração do desgaste da tonalidade e durabilidade, tal como o desgaste de seus acessórios.

**2.7-** Constatado algum problema no produto que não seja devido ao mal uso do mesmo, será trocada a peça avariada, ficando vedada uma eventual troca se isso não se fizer necessário.

**2.8-** Para acionar a garantia do produto entre em contato com o estabelecimento da compra do móvel.

**2.9-** Prazo de garantia: 180 dias contados à partir da emissão da nota fiscal do estabelecimento da compra do produto.

**3-** Da **empresa** (Móveis Primavera), cabe os seguintes direitos e deveres:

**3.1-** A empresa tem o direito e dever de atender ao pedido de garantia no prazo máximo de 30 dias úteis, após o contato do estabelecimento da compra do produto, através do envio deste documento preenchido.

**3.2-** Cabe ao estabelecimento da compra do produto o dever de enviar as peças danificadas para empresa (Móveis Primavera) para análise do defeito, após ser feita a assistência.

**3.3-** A empresa não se responsabiliza por montagens efetuadas por terceiros.

**3.5-** Danos decorrentes de desmontagem do produto por qualquer eventual motivo, implicará ao cliente a perda do direito de garantia do produto.

**4.0-** Dados de preenchimento do **cliente**, o obrigatório o preenchimento de todos os campos.

**4.1-** Nome do Cliente: \_\_\_\_\_

**4.2-** N° nota fiscal: \_\_\_\_\_

**4.3-** Estabelecimento de compra: \_\_\_\_\_

**4.4-** Cidade: \_\_\_\_\_

**4.5-** Você adquiriu garantia estendida da loja: \_\_\_\_\_

**4.5-** Telefone p/ contato: \_\_\_\_\_ **email:** \_\_\_\_\_

**5.0-** Dados de preenchimento do **montador** (profissional habilitado da loja), o obrigatório o preenchimento de todos os campos.

**5.1-** Nome do montador: \_\_\_\_\_

**5.2-** N° peça solicitada: \_\_\_\_\_ **Código:** \_\_\_\_\_ **Qtd:** \_\_\_\_\_

**5.3-** Descrição da peça solicitada: \_\_\_\_\_

**5.4-** Motivo do pedido: \_\_\_\_\_

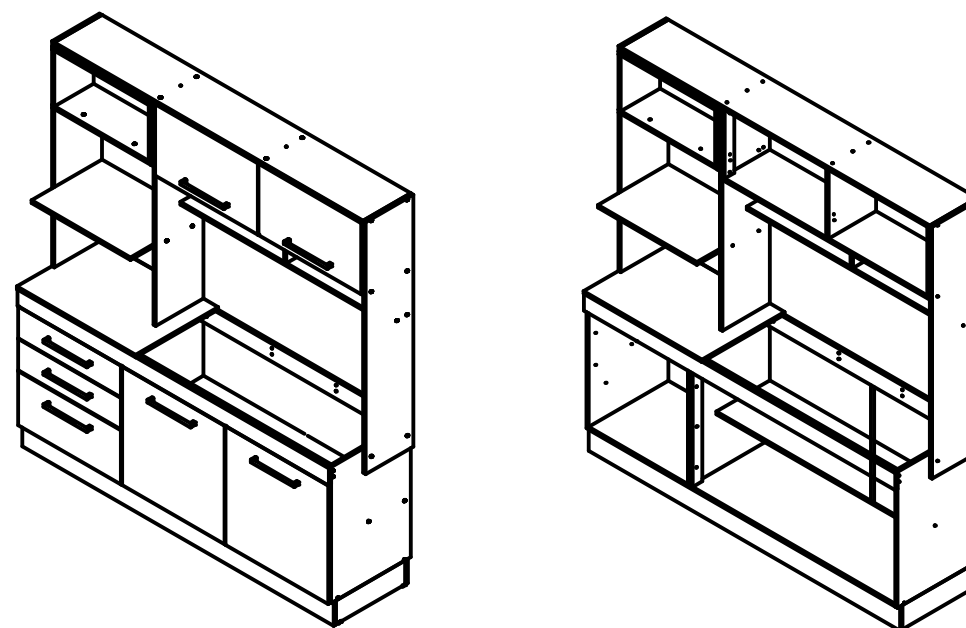
**5.5-** Observação do montador: \_\_\_\_\_



## Manual de montagem

### COZINHA IRIS 5PT / 2G - CS452 - OFF WHITE/TERRACOTA

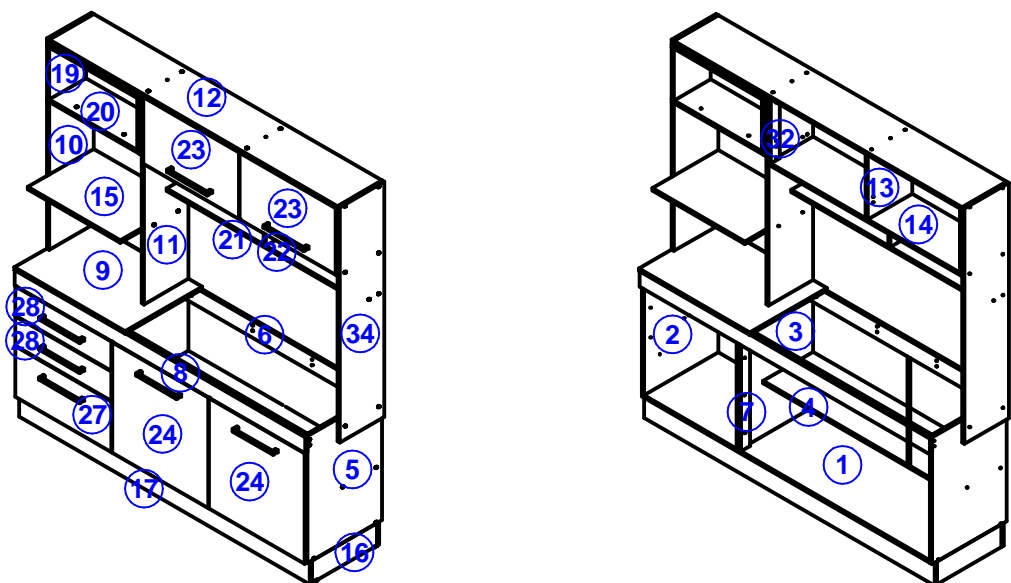
**Dimensões: Alt.: 2100 - Larg.: 1956 - Prof.: 515**



CÓD	IMAGEM	CÓDIGO	DESCRIÇÃO	QTD
A		6544	PARAF. FIX 3,5 X 40 CAB CHATA ZINCADO BRANCO	67
B.1		1453	CAVILHA 6 X 50 PINUS	2
C.2		38526	PERFIL H 640MM CINZA	1
C.3		257	SAPATA 15 X 20 CINZA ALUMINIO	6
D.20		10069	DOBRADIÇA CANECO 35 COLO ALTO ZINCO	10
E.1		260	CANTONEIRA 17,5 X 17,5 X 46MM (R) ZINCADO	20
F.1		372	CAVILHA 6 X 30 PINUS	43
F.5		6547	KIT ARTICULAVEL/PISTAO A GAS 60N	2
G.1		424	CORREDIÇA METALICA BRANCA 350MM	2
J		3966	PARAF. FIX 3,5 X 30 CAB CHATA	14
L		11385	PARAF. FIX 4,0 X 25 CAB CHATA - PRATA / BRANCO	23
L.3		5888	TAMPA MINIFIX 15MM CRUZADA CHAMPA	8
M.11		252	PARAF. FIX 3,5 X 14 CAB CH	140
P.1		263	PREGO CC 10X10	130
P.99		1585	PUXADOR REF. 288 CROMADO	7
Q.1		264	PREGO 13 X 15 ANELADO	6
R		2773	PINO MINIFIX ROSCA 8,5MM ZAMAC	8
S		2774	TAMBOR MINIFIX 12X11 ZAMAC	8
T		4497	ARTICULADOR ZINCO BRANCO	1
X.1		306	FIXADOR COSTA ROUPEIRO 12X12 (TACHINHA)	6
Z.9		17926	CALÇO 1MM DOBRADIÇA CANECO 35 (R) (ZINCO)	10

# 1º ETAPA IDENTIFICAR AS PEÇAS

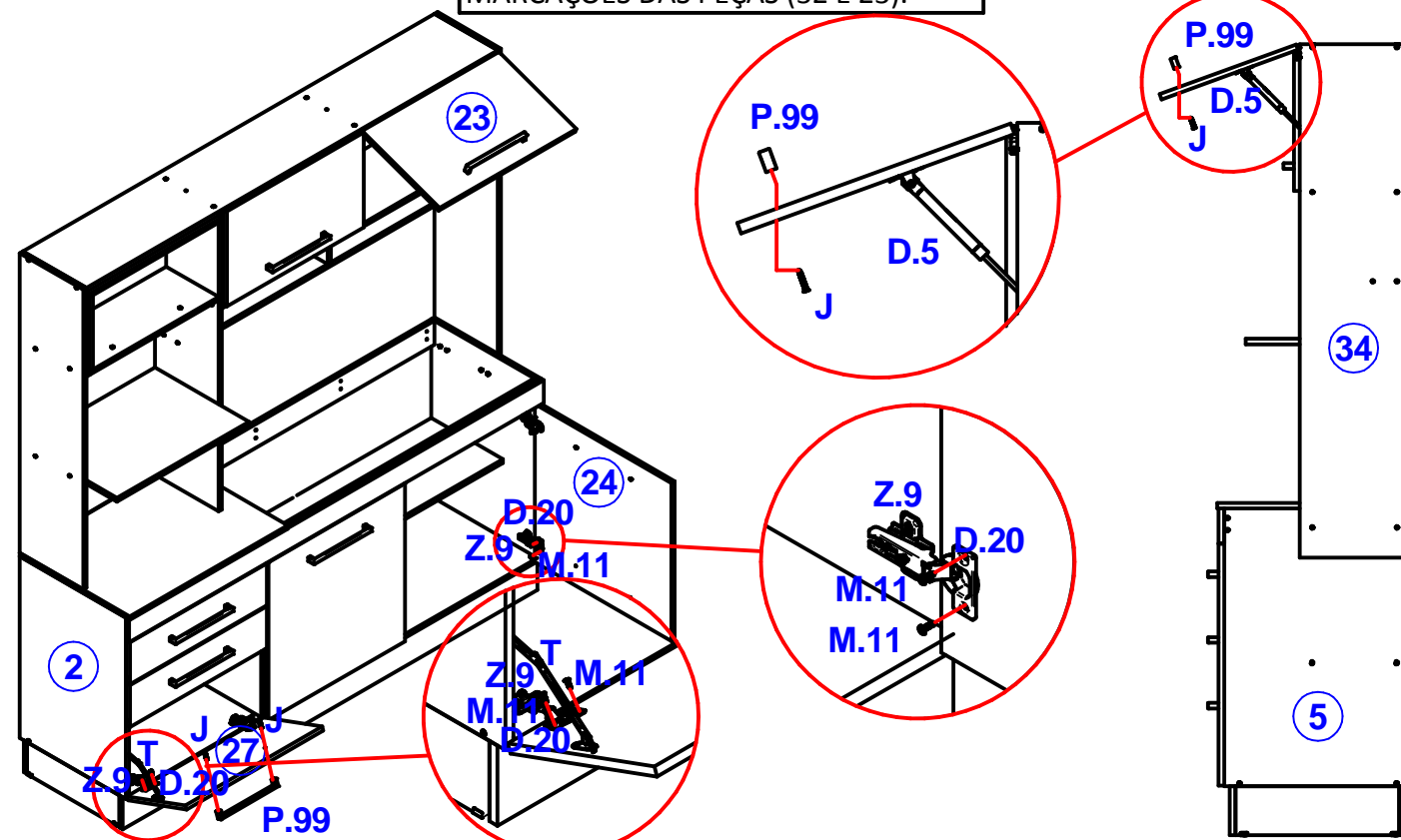
**FERRAGENS/PEÇAS:** COMEÇE SUA MONTAGEM SEPARANDO E IDENTIFICANDO AS PEÇAS. EM SEGUIDA, FAÇA A APLICAÇÃO DAS CAVILHAS (F.1) E (B.1) E AS CORREDIÇAS (G.1) NA DIVISÃO (3) E LATERAIS (2) E SOMENTE AS CAVILHAS (F.1) NA LATERAL (5), AGILIZANDO ASSIM SUA MONTAGEM.



REF	CÓD	DESCRIÇÃO	QTD	DIMENSÃO
1	38490	TAMPO COZINHA IRIS INF MAIOR	1	1911x497x15
2	38518	LATERAL COZINHA IRIS ESQ INF	1	735x497x15
3	38519	DIVISÃO COZINHA IRIS ESQ	1	720x497x15
4	38512	PRATELEIRA COZINHA IRIS CENTRAL INF	1	1278x335x15
5	38489	LATERAL COZINHA IRIS DIR INF	1	735x497x15
6	38513	REFORÇO COZINHA IRIS INTERNO INF	2	1278x97x15
7	35767	PILASTRA COZINHA BELLA / IRIS INF	1	623x60x15
8	38500	MOLDURA COZINHA IRIS FRONTAL	1	1941x92x15
9	38507	TAMPO COZINHA IRIS FORNO	1	739x515x15
10	38527	LATERAL COZINHA BELLA / IRIS SUP ESQ	1	1215x297x15
11	38487	LATERAL COZINHA IRIS SUP DIR	1	1200x297x15
12	38491	TAMPO COZINHA IRIS SUP MAIOR	1	1926x297x15
13	35792	DIVISÓRIA COZINHA BELLA / IRIS SUP	1	370x297x15
14	38498	TAMPO COZINHA IRIS SUP ESTREITO	1	1293x297x15
15	35753	PRATELEIRA COZINHA BELLA / IRIS MICROONDAS	1	618x440x15
16	35763	RODAPÉ COZINHA BELLA / IRIS LATERAL	3	433x130x15
17	38492	RODAPÉ COZINHA IRIS FRONTAL/TRASEIRO	2	1941x130x15
18	35785	PRATELEIRA COZINHA BELLA / IRIS SUP MENOR	1	618x297x15
19	35789	LATERAL COZINHA BELLA / IRIS NICHOS	2	300x245x15
20	35796	PRATELEIRA COZINHA BELLA / IRIS NICHOS	2	617x245x15
21	38502	PRATELEIRA COZINHA IRIS SUP ESTREITA	1	1293x145x15
22	35798	LATERAL/DIVISÓRIA COZINHA BELLA / IRIS SUP	1	220x145x15
23	38521	PORTA COZINHA IRIS BASCULANTE SUP	2	640x385x15
24	38520	PORTA COZINHA IRIS INF	2	640x640x15
25	38509	FUNDO COZINHA IRIS SUPERIOR	1	1310x390x3
26	35772	FUNDO COZ BELLA / IRIS INF ESTREITO	1	635x105x3
27	38510	PORTA BASCULANTE INF COZ IRIS	1	640x292x15
28	38522	GAVETA COZINHA IRIS MENOR	2	640x170x15
29	35764	LATERAL GAVETA COZINHA BELLA / IRIS MENOR	4	400x120x15
30	35781	TRASEIRA COZINHA BELLA / IRIS GAVETA MENOR	2	562x97x15
31	35773	FUNDO GAVETA COZ BELLA / IRIS	2	592x405x3
32	38508	PILASTRA COZINHA IRIS PT BASCULANTE	2	370x60x15
33	38516	FUNDO COZINHA IRIS INF	3	642x642x3
34	38501	LATERAL COZINHA IRIS DIR SUP MAIOR	1	1360x297x15
35	35802	FUNDO BELLA NICHOS	1	608x320x3

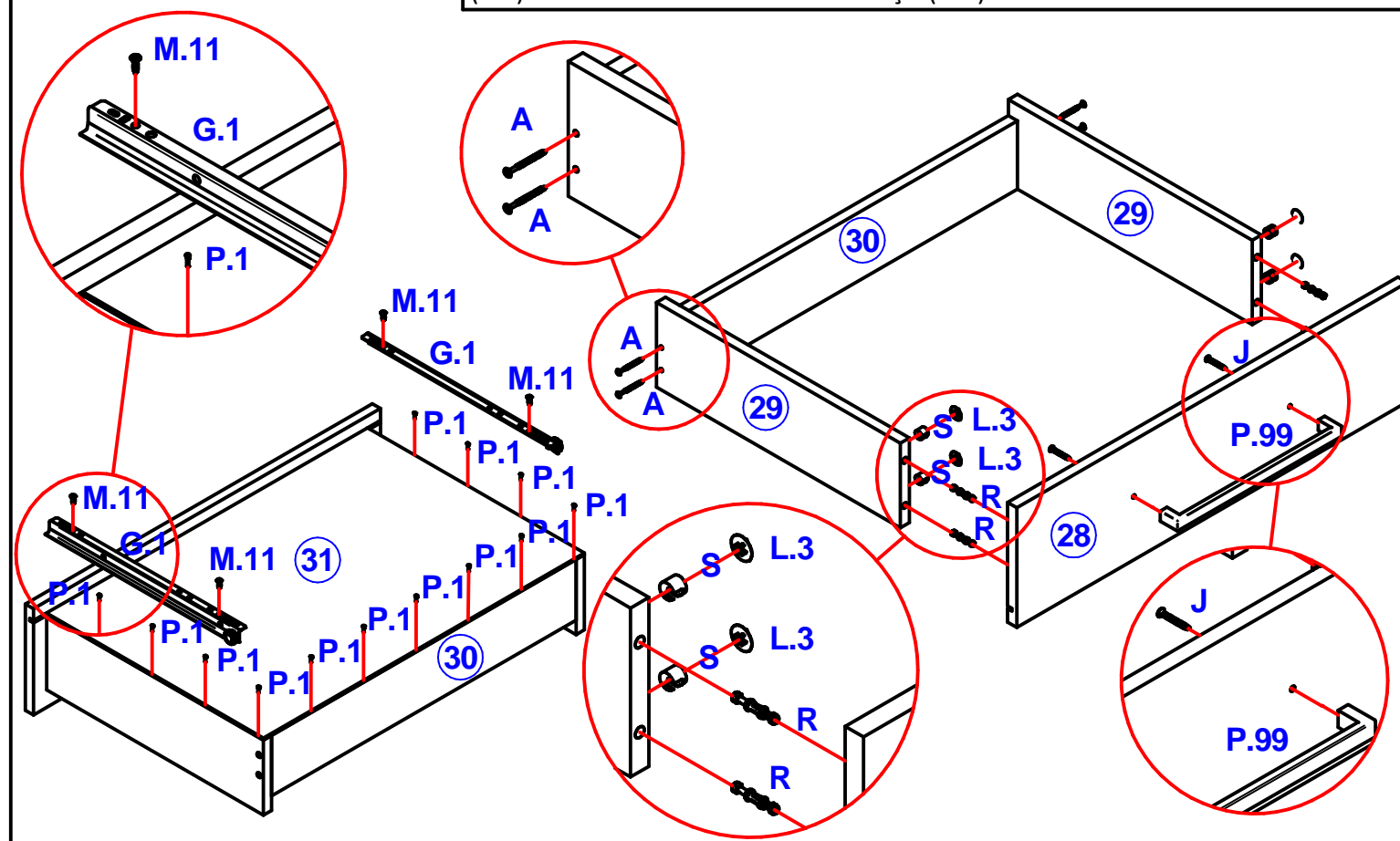
# 8º ETAPA PORTAS

**PORTAS:** PRIMEIRO FAÇA A UNIÃO DAS DOBRADIÇAS (D.20) E (Z.9) APOS FIXE AS MESMAS NAS PORTAS COM PARAFUSOS (M.11). POR FIM FIXE AS PORTAS NA COZINHA COM OS PARAFUSOS (M.11). **ARTICULADOR:** FIXE O ARTICULADOR (T), COM OS PARAFUSOS (M.11) NAS MARCAÇÕES DAS PEÇAS (27 E 2). **PISTÃO:** FIXE O PISTÃO (D.5) COM OS PARAFUSOS QUE VEM NO KIT, FIXE O PISTÃO NAS MARCAÇÕES DAS PEÇAS (32 E 23).



# 9º ETAPA GAVETAS

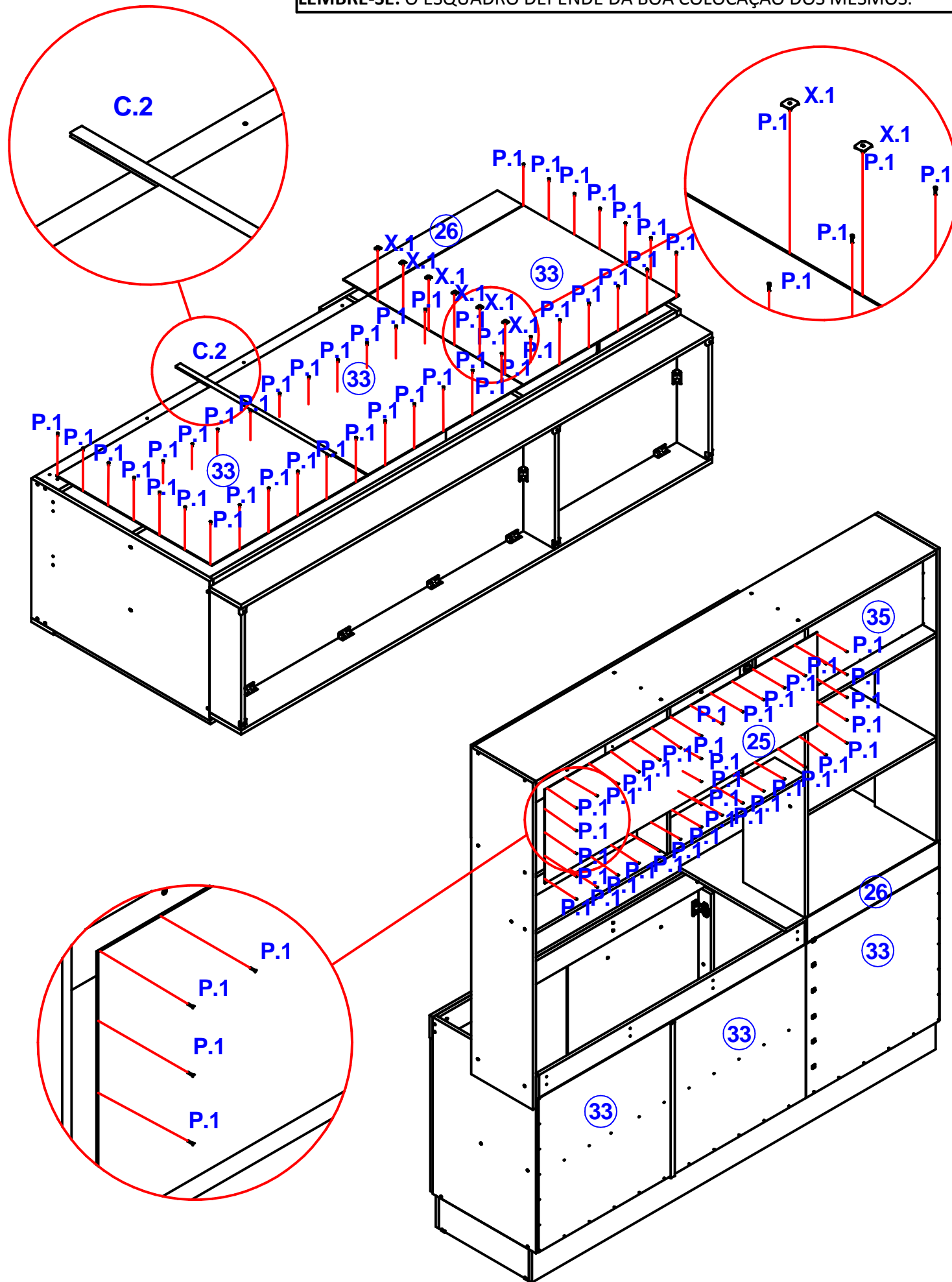
**GAVETA:** FIXE OS MINIFIX (R) NA GAVETA (28). APÓS FIXE AS LATERAIS DE GAVETA (29), NA FRENTE DE GAVETA (28) POR FIM, FIXE A TRASEIRA (30), COM OS PARAFUSOS (A). **FUNDO:** FIXE O FUNDO DA GAVETA (31), COM OS PREGOS (P.1). E FIXE A PARTE 1 DA CORREDIÇA (G.1) NA PARTE INFERIOR DA GAVETA.





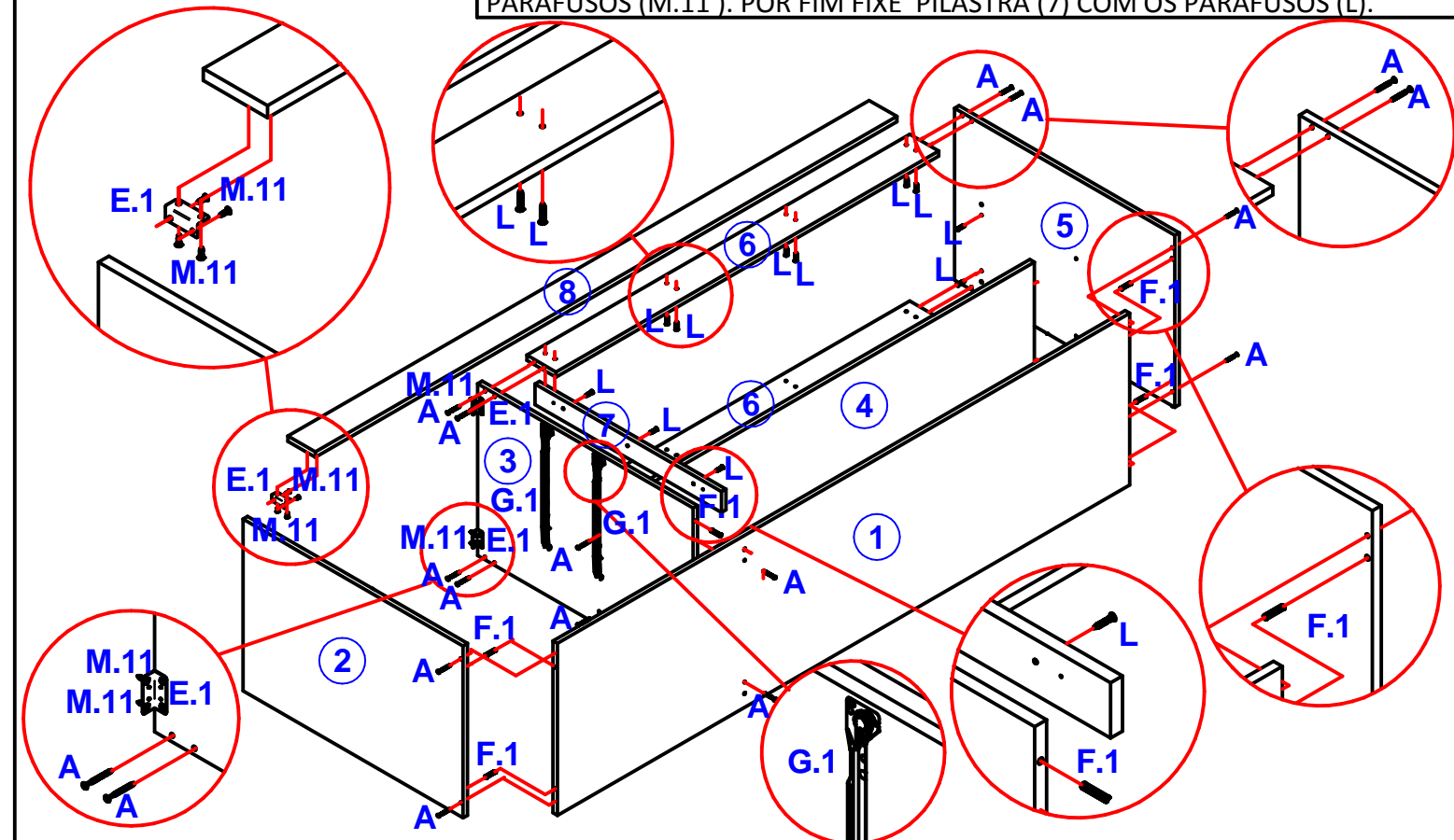
## 7ª ETAPA FUNDOS

**FUNDO:** PREGUE O FUNDO (25,26 e 33) COM PREGOS 10x10 (P.1) DE 10 EM 10 cm E NÃO ESQUEÇA DE PREGAR NA PRATELEIRA (4) E NA DIVISÓRIA (13). ENTRE OS FUNDOS (33) COLOQUE O PERFIL (C.2) E PREGUE AS TAXINHAS (X.1).  
**LEMBRE-SE:** O ESQUADRO DEPENDE DA BOA COLOCAÇÃO DOS MESMOS.



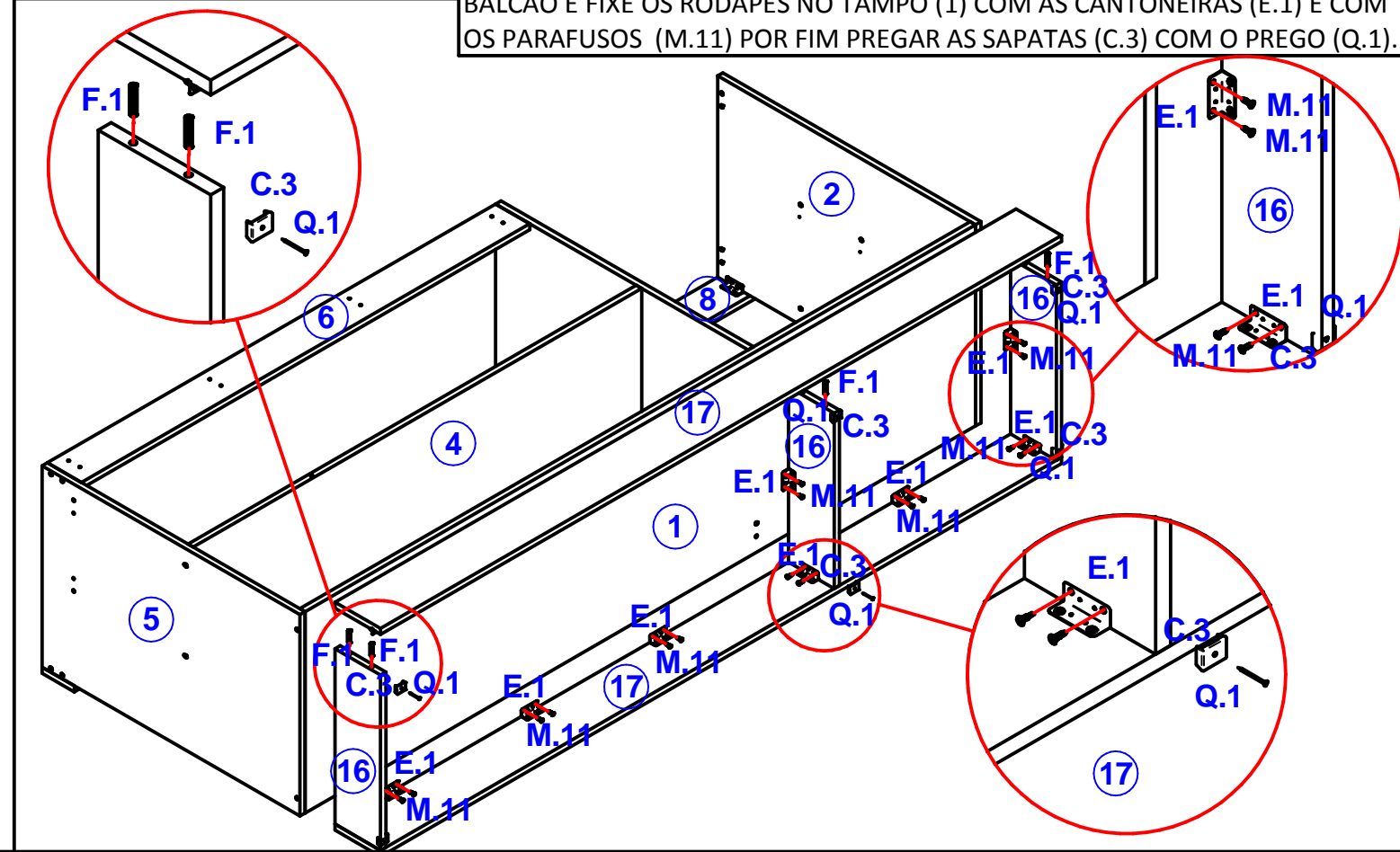
## 2ª ETAPA BALCÃO INFERIOR

FIXE AS CORREDIÇAS (G.1) NAS PEÇAS (2,3) APÓS FIXE A PEÇAS (3,5) NA PRATELEIRA (4) COM PARAFUSOS (A) DEPOIS FIXE O TAMPO (1) E A LATERAL (2) COM PARAFUSOS (A) E CAVILHAS (F.1), FIXE OS REFORÇOS (6) COM OS PARAFUSOS (A) APÓS FIXE A MOLDURA (8) COM AS CANTONEIRAS (E.1) E PARAFUSOS (M.11). POR FIM FIXE PILASTRA (7) COM OS PARAFUSOS (L).



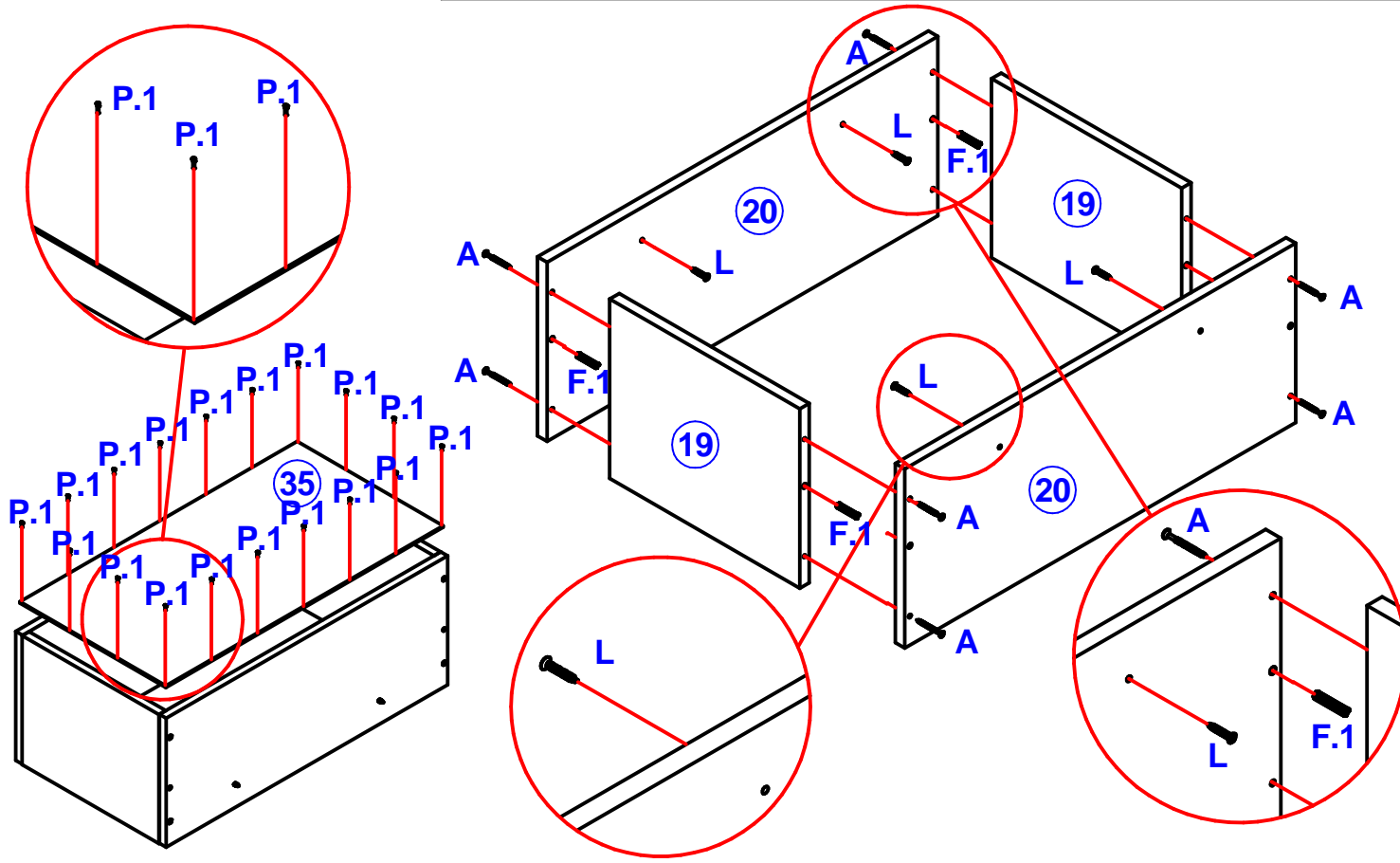
## 3ª ETAPA RODAPÉ

PRIMEIRO COLOQUE AS CAVILHAS (F.1) NOS RODAPÉS LATERAL (16) APÓS FIXE OS RODAPÉS (16) NOS RODAPÉS FRONTAL (17) COM AS CANTONEIRAS (E.1) E OS PARAFUSOS (M.11). DEPOIS ALINHAR OS RODAPÉS NA PARTE DE TRÁS DO BALCÃO E FIXE OS RODAPÉS NO TAMPO (1) COM AS CANTONEIRAS (E.1) E COM OS PARAFUSOS (M.11) POR FIM PREGAR AS SAPATAS (C.3) COM O PREGO (Q.1).



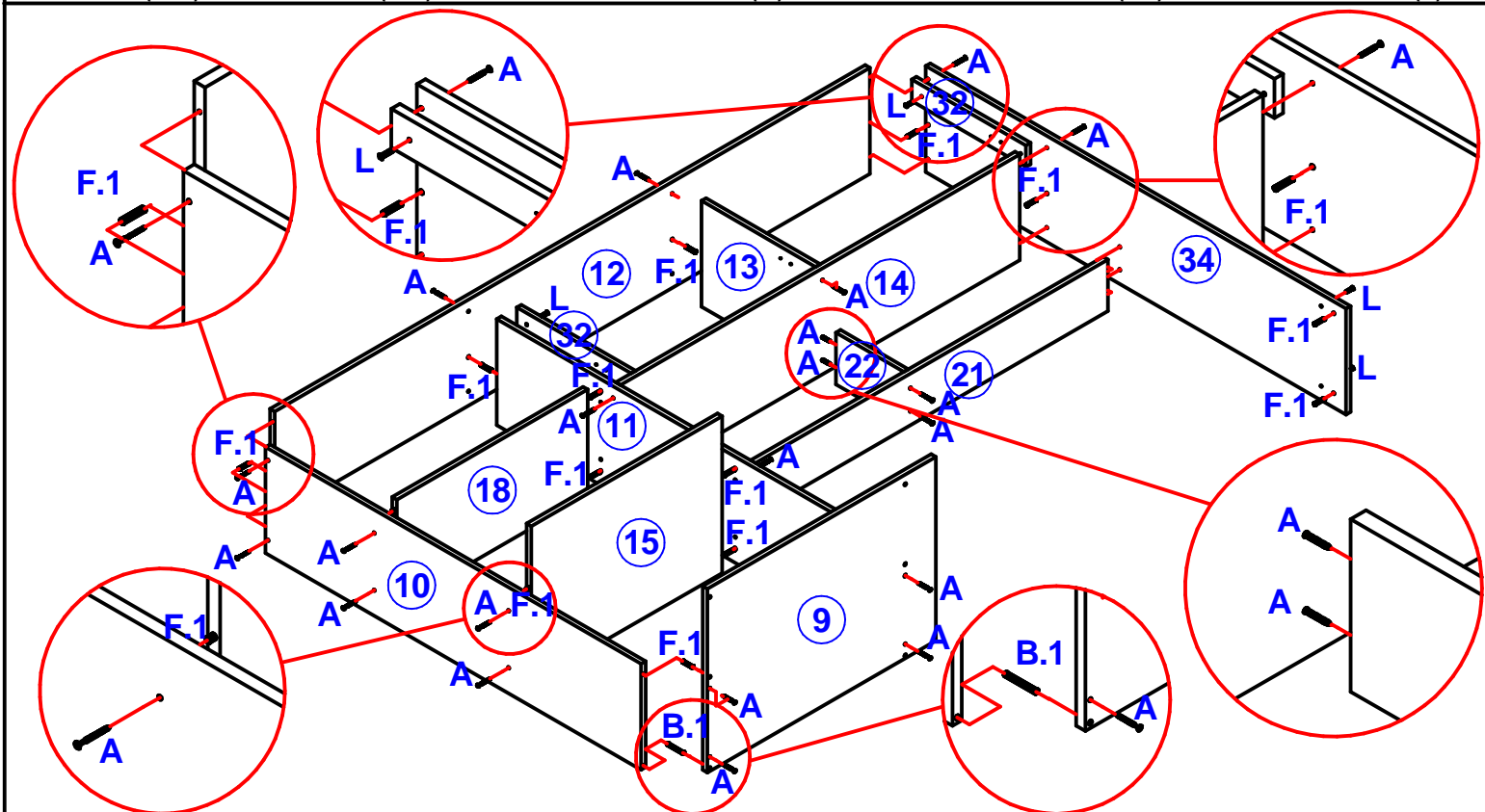
#### 4ª ETAPA NICHOS

PRIMEIRO INSIRA AS CAVILHAS (F.1) NAS LATERAIS (19) DEPOIS FIXE AS PRATELEIRAS (20) COM OS PARAFUSOS (A), POR FIM PREGAR O FUNDO (35) COM OS PREGOS (P.1). A FIXAÇÃO DO NICHOS NA TORRE SERÁ FEITA COM O PARAFUSO (L). ENCAIXE E FIXE O NICHOS ALINHADO COM AS PORTAS BASCULANTES.



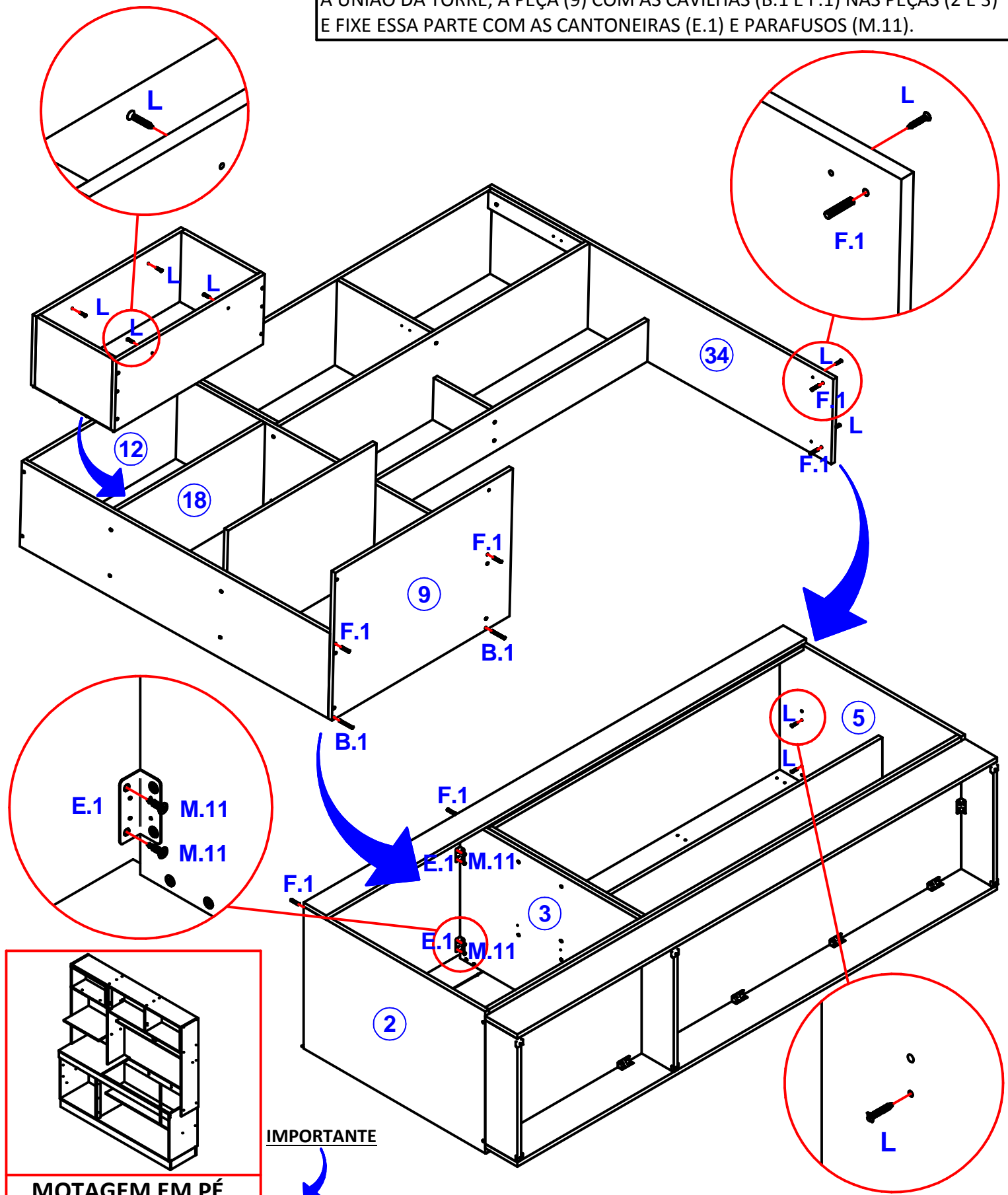
#### 5ª ETAPA TORRE / AÉREO

COMEÇE A MONTAGEM FIXANDO AS PRATELEIRAS (14,21) NA DIVISÓRIA (22) COM OS PARAFUSOS (A) APÓS FIXE A DIVISÓRIA (13) NO TAMPO (12) E NA PRATELEIRA (14) COM PARAFUSOS (A) E CAVILHAS (F.1) APÓS FIXE AS LATERAIS (10, 11 E 34) NO TAMPO (12) COM PARAFUSOS (A) E CAVILHAS (F.1) DEPOIS FIXE AS PRATELEIRAS (15,18) COM PARAFUSOS(A) E CAVILHAS(F.1) APÓS FIXE O TAMPO (9) USANDO NA PARTE DE TRÁS CAVILHAS (B.1) E NA FRENTE (F.1) E FIXE COM PARAFUSOS (A) POR FIM FIXE A PILASTRA (32) COM O PARAFUSO (L).



#### 6ª ETAPA JUNÇÃO DO COZINHA

PRIMEIRO FAÇA A UNIÃO DO NICHOS ENTRE AS PRATELEIRAS (12 E 18) E FIXE O NICHOS NAS PRATELEIRAS COM OS PARAFUSOS (L) PARA FAZER A JUNÇÃO DAS PARTES O CONSELHO, CASO TENHA ESPAÇO, É FAZER COM ELA DEITADA, FAÇA A UNIÃO DA TORRE, A PEÇA (9) COM AS CAVILHAS (B.1 E F.1) NAS PEÇAS (2 E 3) E FIXE ESSA PARTE COM AS CANTONEIRAS (E.1) E PARAFUSOS (M.11).



#### MONTAGEM EM PÉ

IMPORTANTE

DEPOIS INSERIR AS CAVILHAS (F.1) NAS SUAS RESPECTIVAS FURAÇÕES PARA FAZER A UNIÃO DAS PEÇAS (5 E 34) E FIXE AS PEÇAS COM OS PARAFUSOS (L) FEITO ISSO LEVANTE A COZINHA E COMECE A PROXIMA ETAPA.  
**IMPORTANTE:** LEMBRAMOS QUE É POSSIVEL FAZER A UNIÃO DAS PARTES COM A COZINHA EM PÉ, MAS NÓS COMO FABRICANTE NÃO ACONSELHAMOS QUE ESSE PROCESSO SEJA FEITO POR APENAS 1 PESSOA, É IMPORTANTE CASO SEJA FEITO A MONTAGEM EM PÉ, TER 2 PESSOAS PARA ESTE PROCESSO DE FIXAÇÃO DAS PARTES.