

Certificado de Garantia Móveis Primavera

A Móveis Primavera buscando sempre melhorar o atendimento e compromisso com o cliente descreve abaixo os termos de garantia de produto.

1- Com a finalidade de melhorar e agilizar nosso controle operacional, apenas será válido o pedido de assistência técnica mediante apresentação deste documento preenchido e presente da etiqueta do produto e nota fiscal anexada.

2- Do **cliente** segue os seguintes direitos e deveres para obter do direito de garantia do produto:

2.1- No momento da entrega do produto, as caixas devem ser manipuladas e armazenadas com cuidado pelo profissional do estabelecimento da compra.

2.2- Produtos transportados e avariados em carros de terceiros não terão direito à garantia do produto.

2.3- As caixas deverão ser abertas somente pelo profissional habilitado da loja no momento da montagem.

2.4- A montagem do produto deverá ser feita somente pelo profissional habilitado do estabelecimento da compra do produto, caso contrário lhe implicará na extinção da garantia do produto.

2.5- A limpeza do móvel deverá ser feita somente com flanela lisa levemente umedecida com água.

2.6- Evitar a exposição do produto ao sol e a umidade. A decorrência destes dois fatores levará à aceleração do desgaste da tonalidade e durabilidade, tal como o desgaste de seus acessórios.

2.7- Constatado algum problema no produto que não seja devido ao mal uso do mesmo, será trocada a peça avariada, ficando vedada uma eventual troca se isso não se fizer necessário.

2.8- Para acionar a garantia do produto entre em contato com o estabelecimento da compra do móvel.

2.9- Prazo de garantia: 180 dias contados à partir da emissão da nota fiscal do estabelecimento da compra do produto.

3- Da **empresa** (Móveis Primavera), cabe os seguintes direitos e deveres:

3.1- A empresa tem o direito e dever de atender ao pedido de garantia no prazo máximo de 30 dias úteis, após o contato do estabelecimento da compra do produto, através do envio deste documento preenchido.

3.2- Cabe ao estabelecimento da compra do produto o dever de enviar as peças danificadas para empresa (Móveis Primavera) para análise do defeito, após ser feita a assistência.

3.3- A empresa não se responsabiliza por montagens efetuadas por terceiros.

3.5- Danos decorrentes de desmontagem do produto por qualquer eventual motivo, implicará ao cliente a perda do direito de garantia do produto.

4.0- Dados de preenchimento do **cliente**, o obrigatório o preenchimento de todos os campos.

4.1- Nome do Cliente: _____

4.2- N° nota fiscal: _____

4.3- Estabelecimento de compra: _____

4.4- Cidade: _____

4.5- Você adquiriu garantia estendida da loja: _____

4.5- Telefone p/ contato: _____ **email:** _____

5.0- Dados de preenchimento do **montador** (profissional habilitado da loja), o obrigatório o preenchimento de todos os campos.

5.1- Nome do montador: _____

5.2- N° peça solicitada: _____ **Código:** _____ **Qtd:** _____

5.3- Descrição da peça solicitada: _____

5.4- Motivo do pedido: _____

5.5- Observação do montador: _____

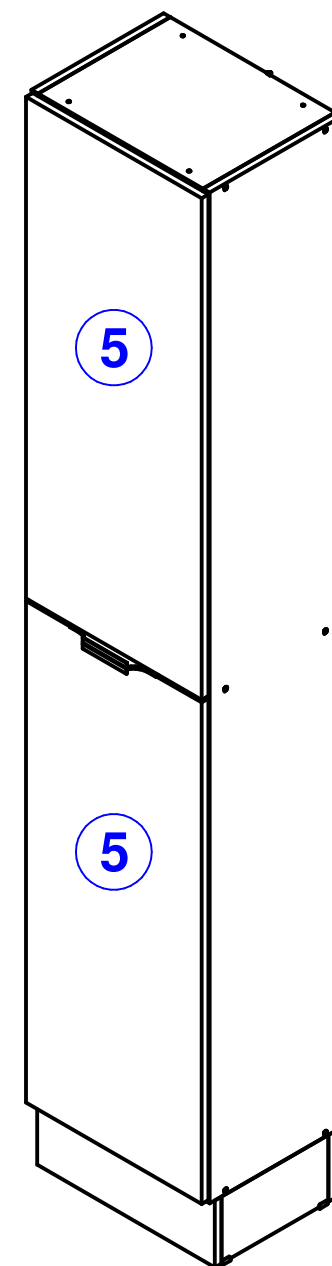


Manual de montagem

PANELEIRO BELLA 400MM 2PTS - CS420 - OFF WHITE

Dimensões: Alt.: 2095 - Larg.: 400 - Prof.: 312

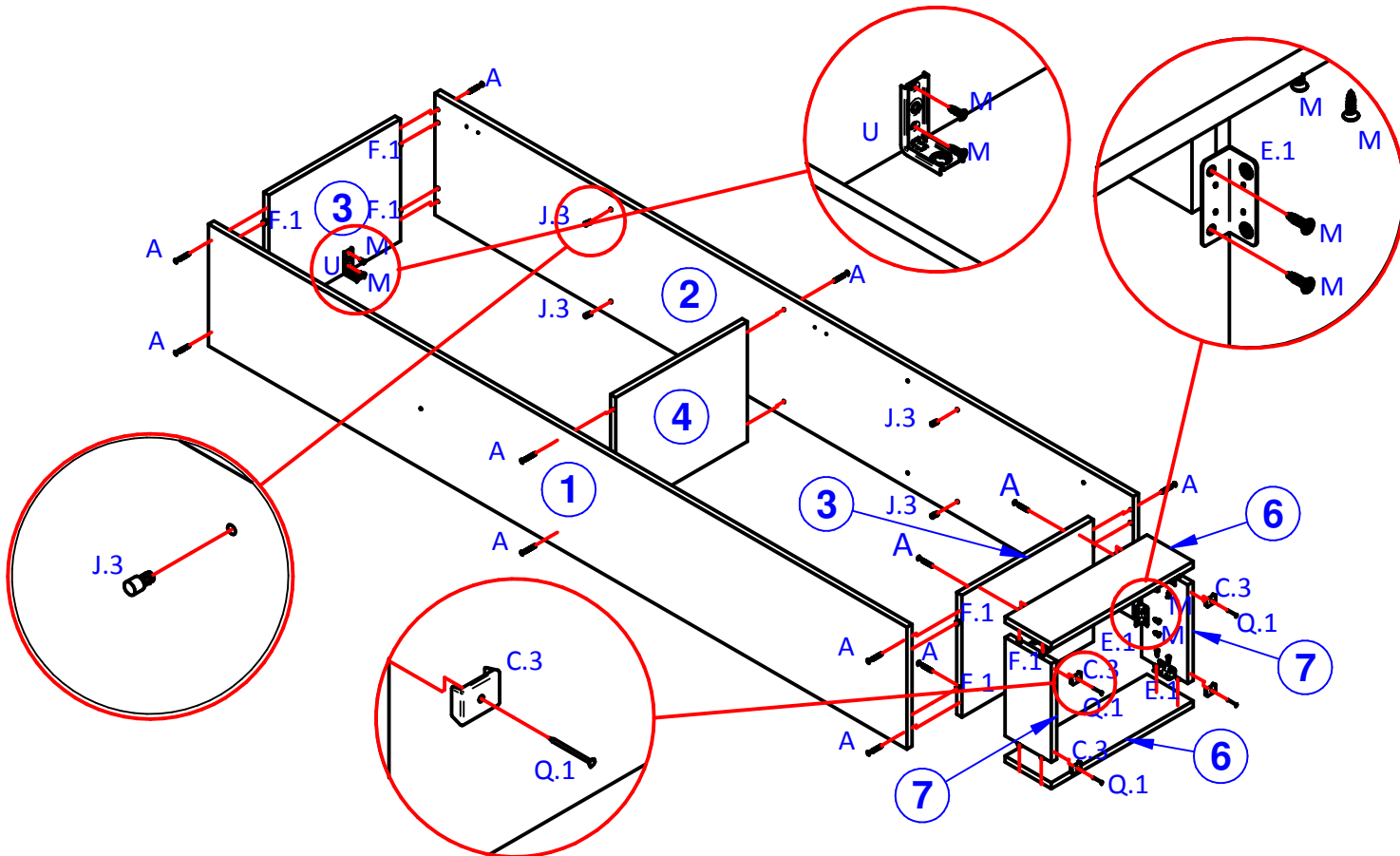
Cód	Imagem	Código	Ferragem	Qtd
Z		8739	BUCHA FIXADORA 8MM	1
Y.4		17926	CALÇO 1MM DOBRADIÇA	4
E.1		260	CANTONEIRA 17,5 X 17,5 X 46MM	6
F.1		372	CAVILHA 6 X 30 PINUS	16
Z.4		16998	DOBRADICA METAL CANECO	4
M		252	PARAF. FIX 3,5 X 14 CAB CH	46
A		6544	PARAF. FIX 3,5 X 40 CAB CHATA	16
L		254	PARAF. FIX 4,0 X 25 CAB CHATA	8
E		13316	PARAF. FIX 5 X 50 CAB	1
Q.1		264	PREGO 13 X 15 ANELADO	4
P.1		263	PREGO CC 10X10	42
E.5		8789	PROTEÇÃO PARA SUPORTE	1
A.5		18450	PUXADOR KYDA 194MM	2
C.3		257	SAPATA 15 X 20 CINZA ALUMINIO	4
U		8733	SUPORTE DE FIXAÇÃO	1
J.3		1388	SUPORTE DE PRATELEIRA 6X8	8
M.3		5890	TAPA FURO 4,5MM BRANCO	4



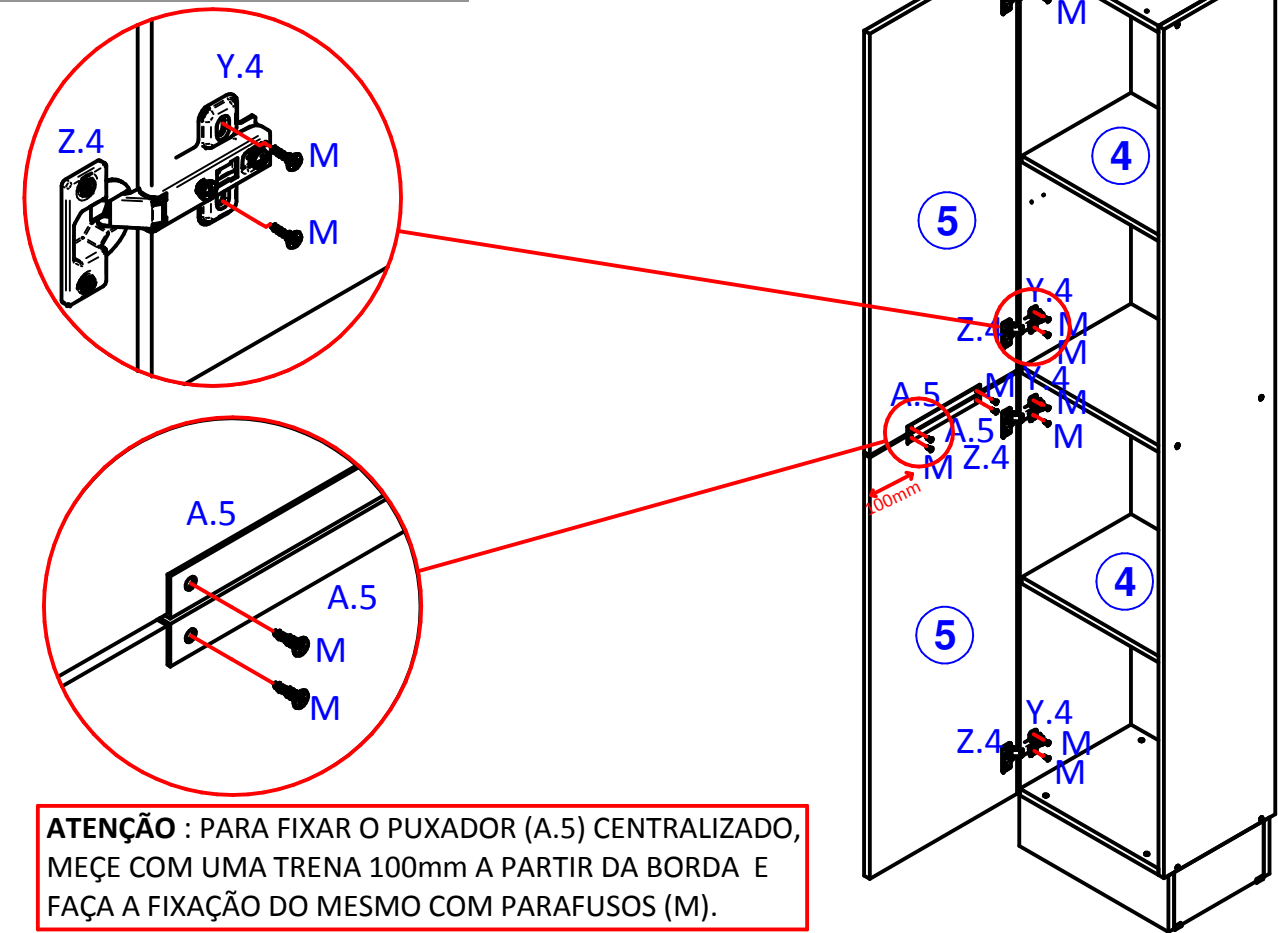
Ref	Código	Descrição	Padronagem	Qtd	Caixa	Dimensões
1*	31362	LATERAL BELLA ESQUERDA PANELEIRO	OFF WHITE	1	1	1965 x 297 x 15
2*	31361	LATERAL BELLA DIREITA PANELEIRO	OFF WHITE	1	1	1965 x 297 x 15
3*	31360	PRATELEIRA BELLA SUP/INF PANELEIRO	OFF WHITE	2	1	370 x 297 x 15
4*	31364	PRATELEIRA BELLA PANELEIRO	OFF WHITE	3	1	370 x 292 x 15
5*	31363	PORTA BELLA PANELEIRO	OFF WHITE	2	1	975 x 394 x 15
6*	31358	RODAPE BELLA FRONTAL/TRASEIRO	OFF WHITE	2	1	399 x 130 x 15
7*	31359	RODAPE BELLA LATERAL PANELEIRO	OFF WHITE	2	1	240 x 130 x 15
8*	31365	FUNDO BELLA PANELEIRO	OFF WHITE	1	1	1960 x 394 x 3

1º ETAPA MONTAGEM

FERRANDO AS PEÇAS: INICIE A MONTAGEM INSERINDO SUPORTES DE PRATELEIRA (J.3) NAS LATERAIS (1) E (2) E CAVILHAS (F.1) NAS PRATELEIRAS (3). EM SEGUIDA, FAÇA A UNIÃO DOS RODAPÉS (6) E AS LATERAIS DE RODAPÉS (7) COM CAVILHAS (J.3) E CANTONEIRAS (E.1) E FIXE NA PRATELEIRA (3) UTILIZANDO AS PRÉ-FURAÇÕES NA MESMA

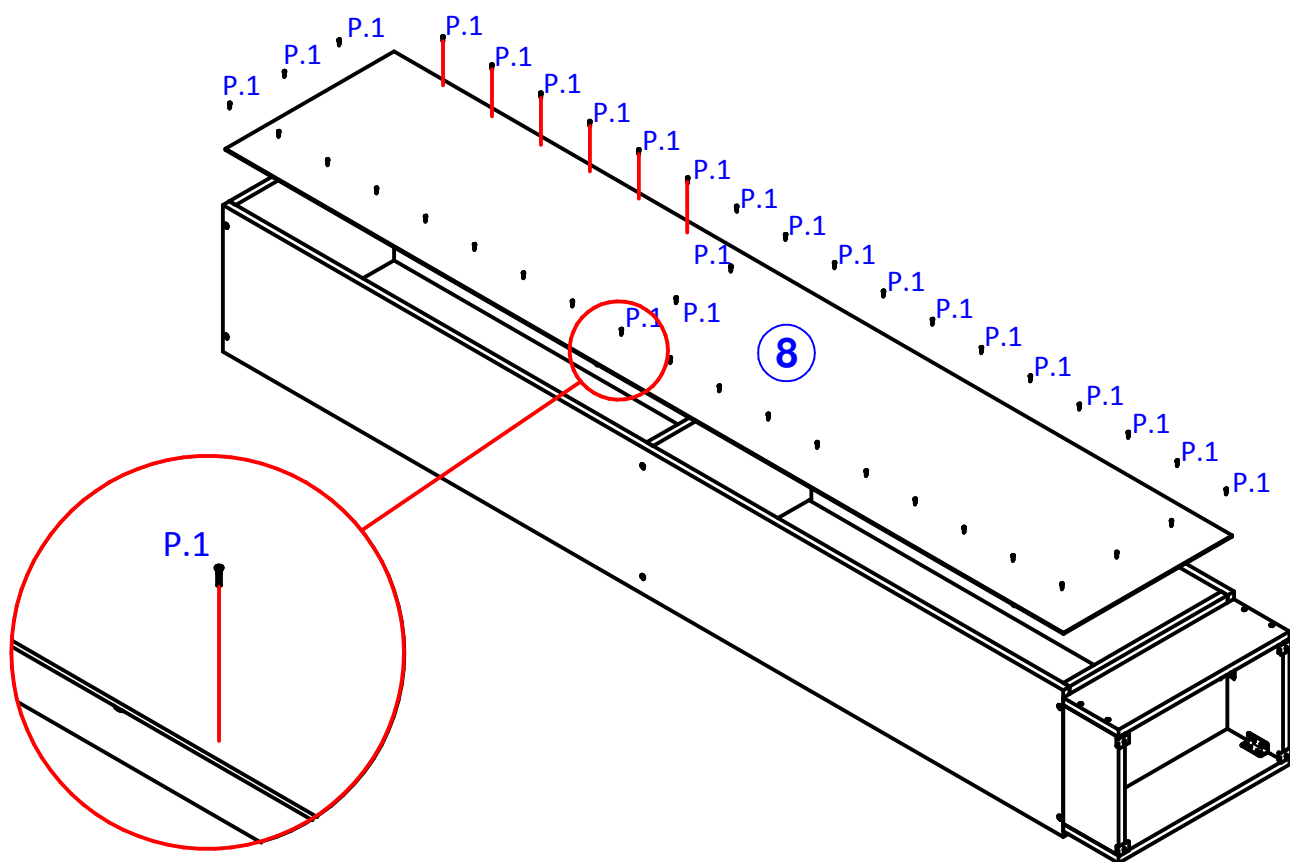


3º ETAPA PORTAS



2º ETAPA FUNDO

FUNDO: PREGUE O FUNDO (08) COM PREGOS 10x10 (P.1) DE 10 EM 10 cm E NÃO ESQUEÇA DE PREGAR NA PRATELEIRA (04).
LEMBRE-SE: O ESQUADRO DEPENDE DA BOA COLOCAÇÃO DO MESMO.



4º ETAPA INFORMAÇÕES

