

Certificado de Garantia Móveis Primavera

A Móveis Primavera buscando sempre melhorar o atendimento e compromisso com o cliente descreve abaixo os termos de garantia de produto.

1- Com a finalidade de melhorar e agilizar nosso controle operacional, apenas será válido o pedido de assistência técnica mediante apresentação deste documento preenchido e presente da etiqueta do produto e nota fiscal anexada.

2- Do **cliente** segue os seguintes direitos e deveres para obter do direito de garantia do produto:

2.1- No momento da entrega do produto, as caixas devem ser manipuladas e armazenadas com cuidado pelo profissional do estabelecimento da compra.

2.2- Produtos transportados e avariados em carros de terceiros não terão direito à garantia do produto.

2.3- As caixas deverão ser abertas somente pelo profissional habilitado da loja no momento da montagem.

2.4- A montagem do produto deverá ser feita somente pelo profissional habilitado do estabelecimento da compra do produto, caso contrário lhe implicará na extinção da garantia do produto.

2.5- A limpeza do móvel deverá ser feita somente com flanela lisa levemente umedecida com água.

2.6- Evitar a exposição do produto ao sol e a umidade. A decorrência destes dois fatores levará à aceleração do desgaste da tonalidade e durabilidade, tal como o desgaste de seus acessórios.

2.7- Constatado algum problema no produto que não seja devido ao mal uso do mesmo, será trocada a peça avariada, ficando vedada uma eventual troca se isso não se fizer necessário.

2.8- Para acionar a garantia do produto entre em contato com o estabelecimento da compra do móvel.

2.9- Prazo de garantia: 180 dias contados à partir da emissão da nota fiscal do estabelecimento da compra do produto.

3- Da **empresa** (Móveis Primavera), cabe os seguintes direitos e deveres:

3.1- A empresa tem o direito e dever de atender ao pedido de garantia no prazo máximo de 30 dias úteis, após o contato do estabelecimento da compra do produto, através do envio deste documento preenchido.

3.2- Cabe ao estabelecimento da compra do produto o dever de enviar as peças danificadas para empresa (Móveis Primavera) para análise do defeito, após ser feita a assistência.

3.3- A empresa não se responsabiliza por montagens efetuadas por terceiros.

3.5- Danos decorrentes de desmontagem do produto por qualquer eventual motivo, implicará ao cliente a perda do direito de garantia do produto.

4.0- Dados de preenchimento do **cliente**, o obrigatório o preenchimento de todos os campos.

4.1- Nome do Cliente: _____

4.2- N° nota fiscal: _____

4.3- Estabelecimento de compra: _____

4.4- Cidade: _____

4.5- Você adquiriu garantia estendida da loja: _____

4.5- Telefone p/ contato: _____ **email:** _____

5.0- Dados de preenchimento do **montador** (profissional habilitado da loja), o obrigatório o preenchimento de todos os campos.

5.1- Nome do montador: _____

5.2- N° peça solicitada: _____ **Código:** _____ **Qtd:** _____

5.3- Descrição da peça solicitada: _____

5.4- Motivo do pedido: _____

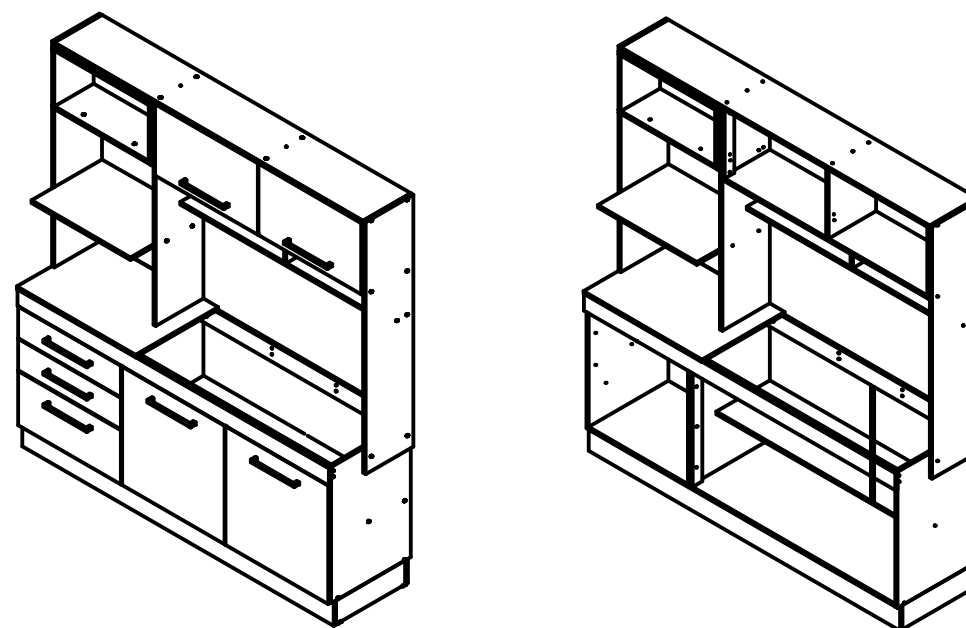
5.5- Observação do montador: _____



Manual de montagem

COZINHA IRIS 5PT / 2G - CS152 - OFF WHITE/ONIX

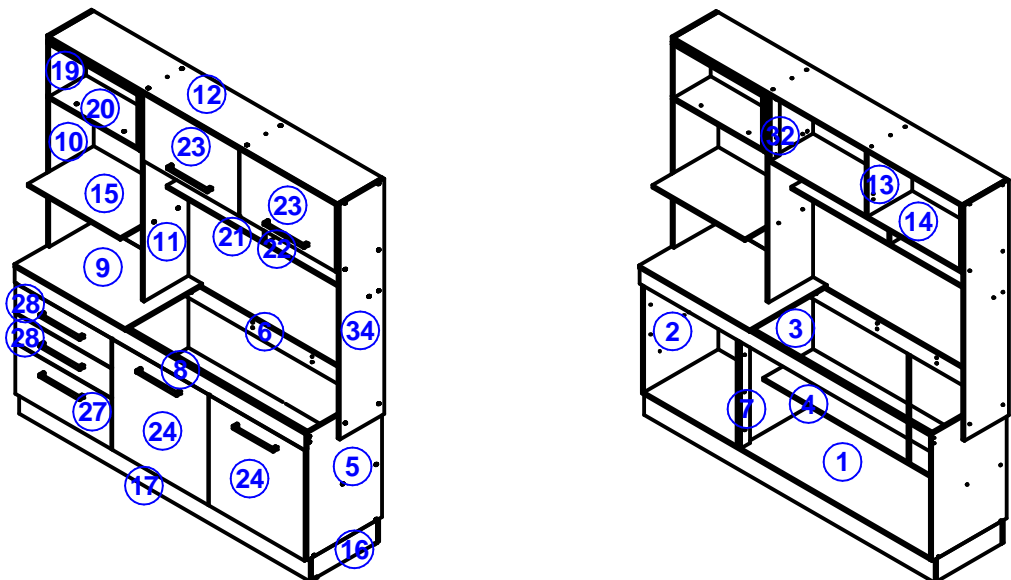
Dimensões: Alt.: 2100 - Larg.: 1956 - Prof.: 515



CÓD	IMAGEM	CÓDIGO	DESCRIÇÃO	QTD
A		6544	PARAF. FIX 3,5 X 40 CAB CHATA ZINCADO BRANCO	67
B.1		1453	CAVILHA 6 X 50 PINUS	2
C.2		38526	PERFIL H 640MM CINZA	1
C.3		257	SAPATA 15 X 20 CINZA ALUMINIO	6
D.20		10069	DOBRADIÇA CANECO 35 COLO ALTO ZINCO	10
E.1		260	CANTONEIRA 17,5 X 17,5 X 46MM (R) ZINCADO	20
F.1		372	CAVILHA 6 X 30 PINUS	43
F.5		6547	KIT ARTICULAVEL/PISTAO A GAS 60N	2
G.1		424	CORREDIÇA METALICA BRANCA 350MM	2
J		3966	PARAF. FIX 3,5 X 30 CAB CHATA	14
L		11385	PARAF. FIX 4,0 X 25 CAB CHATA - PRATA / BRANCO	23
L.3		5888	TAMPA MINIFIX 15MM CRUZADA CHAMPA	8
M.11		252	PARAF. FIX 3,5 X 14 CAB CH	140
P.1		263	PREGO CC 10X10	130
P.99		1585	PUXADOR REF. 288 CROMADO	7
Q.1		264	PREGO 13 X 15 ANELADO	6
R		2773	PINO MINIFIX ROSCA 8,5MM ZAMAC	8
S		2774	TAMBOR MINIFIX 12X11 ZAMAC	8
T		4497	ARTICULADOR ZINCO BRANCO	1
X.1		306	FIXADOR COSTA ROUPEIRO 12X12 (TACHINHA)	6
Z.9		17926	CALÇO 1MM DOBRADIÇA CANECO 35 (R) (ZINCO)	10

1º ETAPA IDENTIFICAR AS PEÇAS

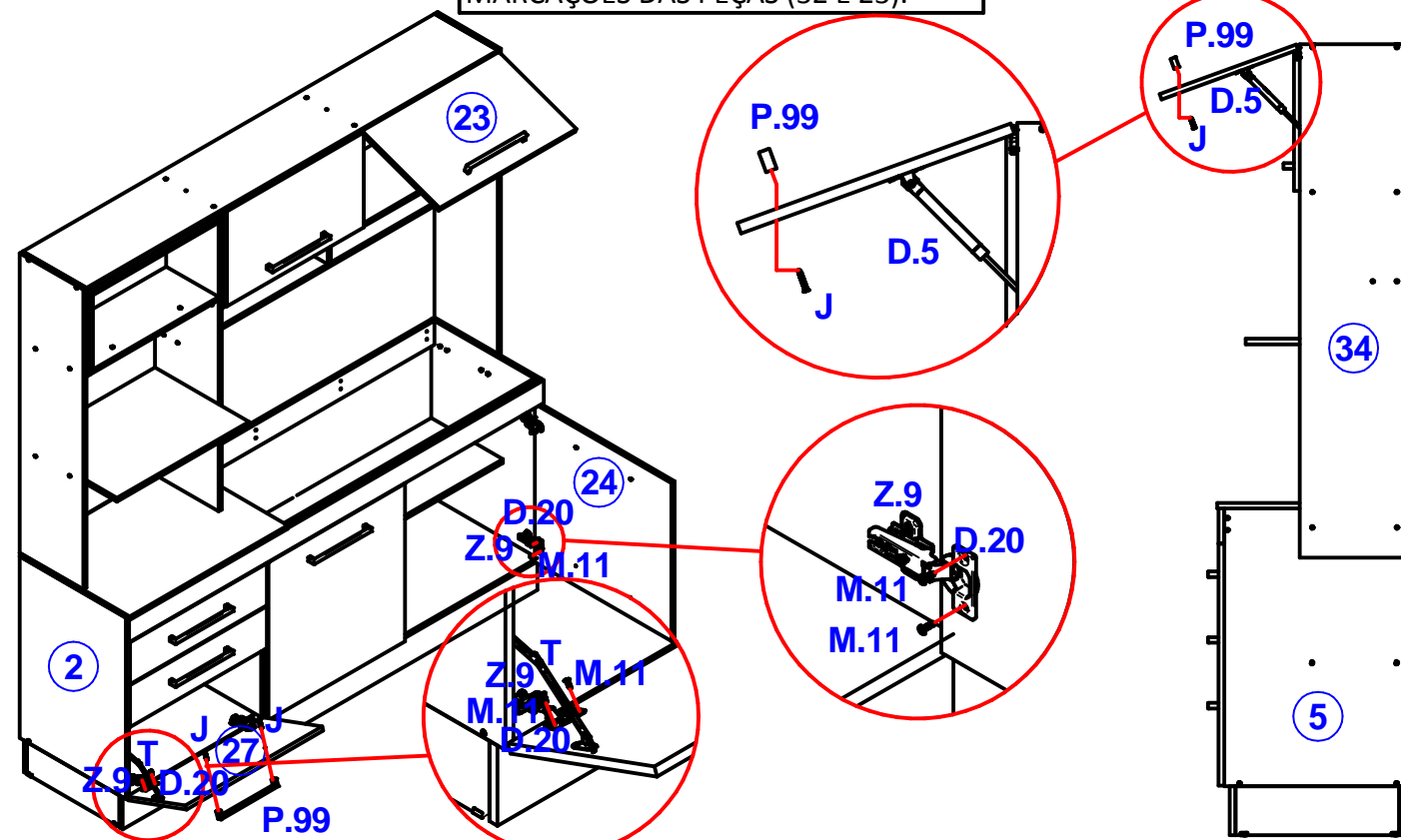
FERRAGENS/PEÇAS: COMEÇE SUA MONTAGEM SEPARANDO E IDENTIFICANDO AS PEÇAS. EM SEGUIDA, FAÇA A APLICAÇÃO DAS CAVILHAS (F.1) E (B.1) E AS CORREDIÇAS (G.1) NA DIVISÃO (3) E LATERAIS (2) E SOMENTE AS CAVILHAS (F.1) NA LATERAL (5), AGILIZANDO ASSIM SUA MONTAGEM.



REF	CÓD	DESCRIÇÃO	QTD	DIMENSÃO
1	38490	TAMPO COZINHA IRIS INF MAIOR	1	1911x497x1
2	38518	LATERAL COZINHA IRIS ESQ INF	1	735x497x15
3	38519	DIVISÃO COZINHA IRIS ESQ	1	720x497x15
4	38512	PRATELEIRA COZINHA IRIS CENTRAL INF	1	1278x335x1
5	38489	LATERAL COZINHA IRIS DIR INF	1	735x497x15
6	38513	REFORÇO COZINHA IRIS INTERNO INF	2	1278x97x15
7	35767	PILASTRA COZ INF BELLA / IRIS / MONALISA	1	623x60x15
8	38500	MOLDURA COZINHA IRIS FRONTAL	1	1941x92x15
9	38507	TAMPO COZINHA IRIS FORNO	1	739x515x15
10	38527	LATERAL COZINHA IRIS SUP ESQ	1	1215x297x1
11	38487	LATERAL COZINHA IRIS SUP DIR	1	1200x297x1
12	38491	TAMPO COZINHA IRIS SUP MAIOR	1	1926x297x1
13	35792	DIVISÓRIA SUP COZINHA BELLA / IRIS /	1	370x297x15
14	38498	TAMPO COZINHA IRIS SUP ESTREITO	1	1293x297x1
15	35753	PRATELEIRA MICROONDAS COZ BELLA / IRIS	1	618x440x15
16	35763	RODAPÉ COZINHA BELLA / IRIS LATERAL	3	433x130x15
17	38492	RODAPÉ COZINHA IRIS FRONTAL/TRASEIRO	2	1941x130x1
18	35785	PRATELEIRA SUP MENOR COZ BELLA / IRIS /	1	618x297x15
19	35789	LATERAL COZINHA NICHU BELLA / IRIS /	2	300x245x15
20	35796	PRATELEIRA NICHU COZ BELLA / IRIS /	2	617x245x15
21	38502	PRATELEIRA COZINHA IRIS SUP ESTREITA	1	1293x145x1
22	35798	LATERAL - DIVISÓRIA SUP COZINHA BELLA /	1	220x145x15
23	38521	PORTA BASCULANTE SUP COZINHA IRIS /	2	640x385x15
24	38520	PORTA COZINHA INF IRIS / MONALISA	2	640x640x15
25	38509	FUNDO COZINHA IRIS SUPERIOR	1	1310x390x3
26	35772	FUNDO COZ BELLA / IRIS INF ESTREITO	1	635x105x3
27	38510	PORTA BASCULANTE INF COZ IRIS /	1	640x292x15
28	38522	GAVETA MENOR COZINHA IRIS / MONALISA	2	640x170x15
29	35764	LATERAL GAVETA MENOR COZINHA BELLA /	4	400x120x15
30	35781	TRASEIRA GAVETA MENOR COZINHA BELLA /	2	562x97x15
31	35773	FUNDO GAVETA COZ BELLA / IRIS /	2	592x405x3
32	38508	PILASTRA PT BASCULANTE COZ IRIS /	2	370x60x15
33	38516	FUNDO COZINHA IRIS INF	3	642x642x3
34	38501	LATERAL DIR SUP MAIOR COZINHA IRIS	1	1360x297x1
35	35802	FUNDO BELLA NICHU	1	608x320x3

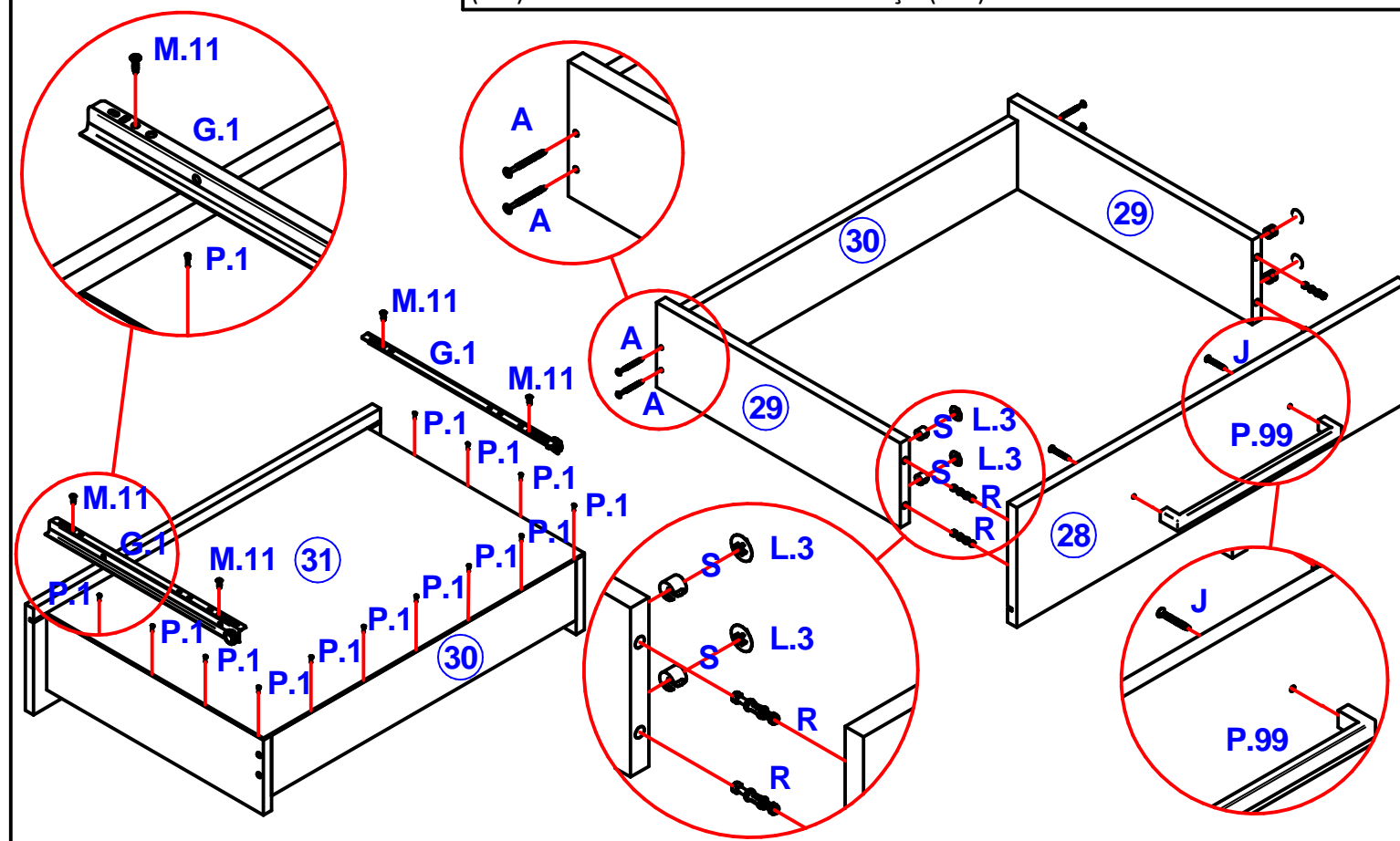
8º ETAPA PORTAS

PORTAS: PRIMEIRO FAÇA A UNIÃO DAS DOBRADIÇAS (D.20) E (Z.9) APOS FIXE AS MESMAS NAS PORTAS COM PARAFUSOS (M.11). POR FIM FIXE AS PORTAS NA COZINHA COM OS PARAFUSOS (M.11). **ARTICULADOR:** FIXE O ARTICULADOR (T), COM OS PARAFUSOS (M.11) NAS MARCAÇÕES DAS PEÇAS (27 E 2). **PISTÃO:** FIXE O PISTÃO (D.5) COM OS PARAFUSOS QUE VEM NO KIT, FIXE O PISTÃO NAS MARCAÇÕES DAS PEÇAS (32 E 23).



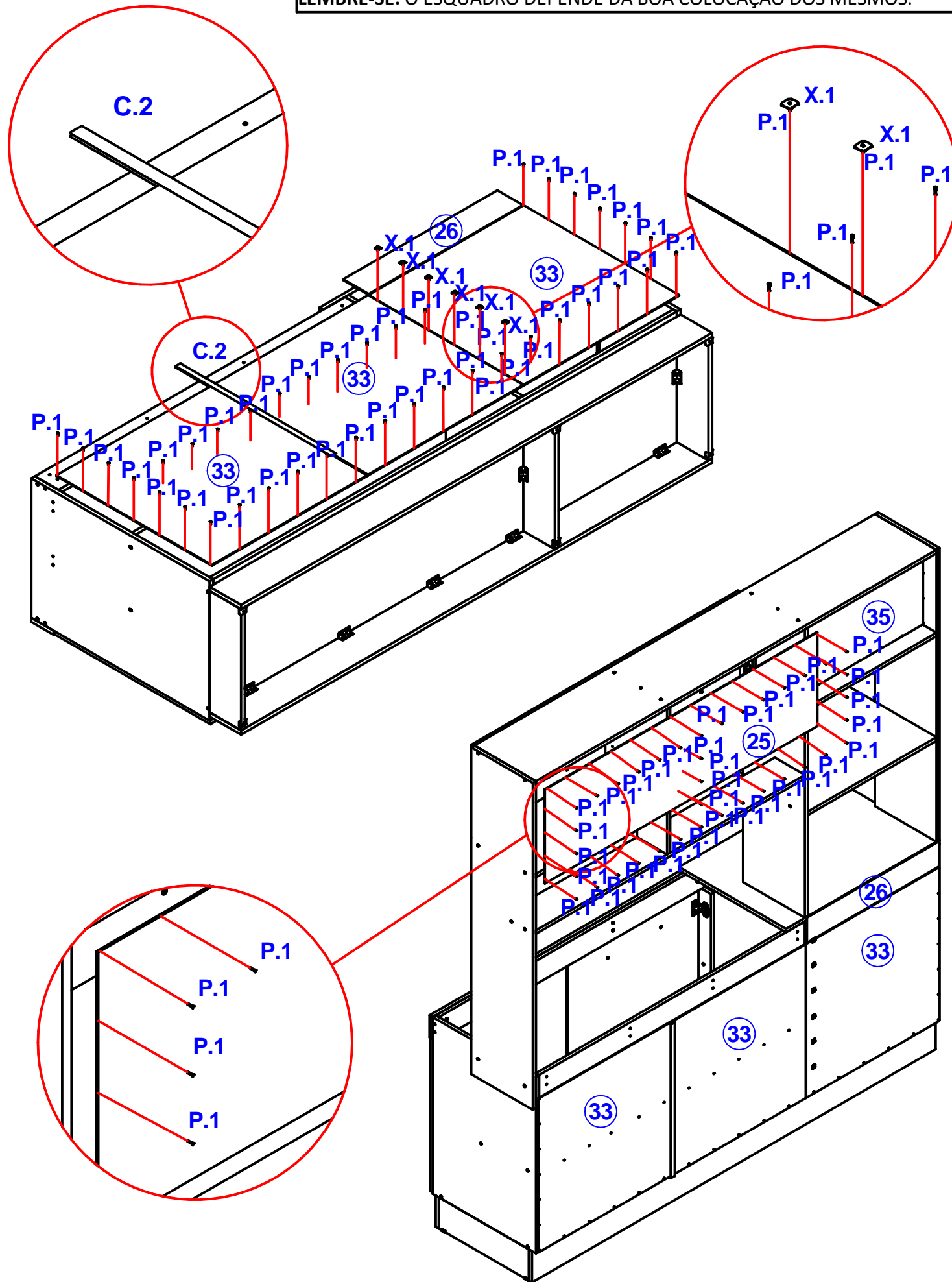
9º ETAPA GAVETAS

GAVETA: FIXE OS MINIFIX (R) NA GAVETA (28). APÓS FIXE AS LATERAIS DE GAVETA (29), NA FRENTE DE GAVETA (28) POR FIM, FIXE A TRASEIRA (30), COM OS PARAFUSOS (A). **FUNDO:** FIXE O FUNDO DA GAVETA (31), COM OS PREGOS (P.1). E FIXE A PARTE 1 DA CORREDIÇA (G.1) NA PARTE INFERIOR DA GAVETA.



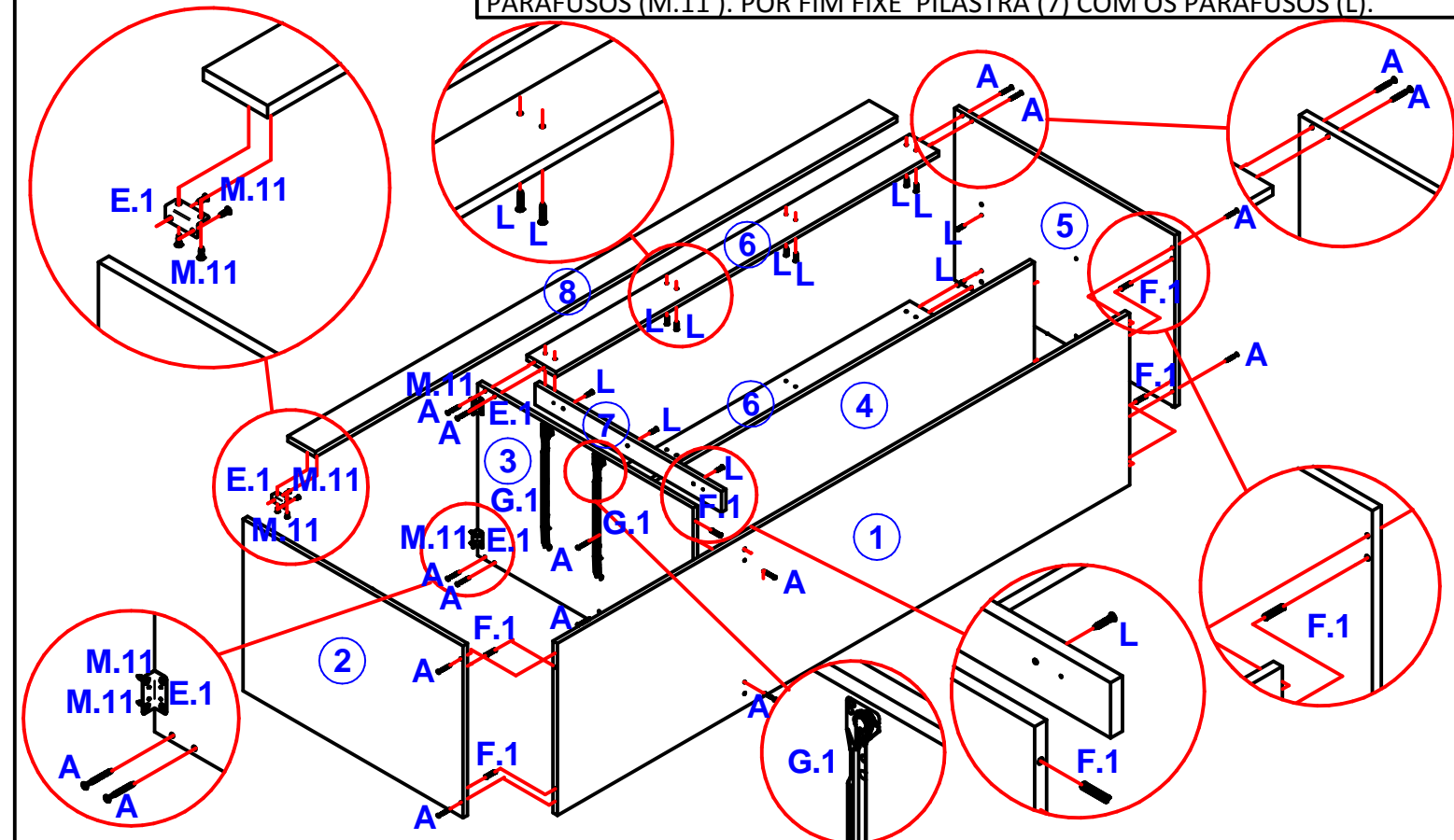
7ª ETAPA FUNDOS

FUNDO: PREGUE O FUNDO (25,26 e 33) COM PREGOS 10x10 (P.1) DE 10 EM 10 cm E NÃO ESQUEÇA DE PREGAR NA PRATELEIRA (4) E NA DIVISÓRIA (13). ENTRE OS FUNDOS (33) COLOQUE O PERFIL (C.2) E PREGUE AS TAXINHAS (X.1).
LEMBRE-SE: O ESQUADRO DEPENDE DA BOA COLOCAÇÃO DOS MESMOS.



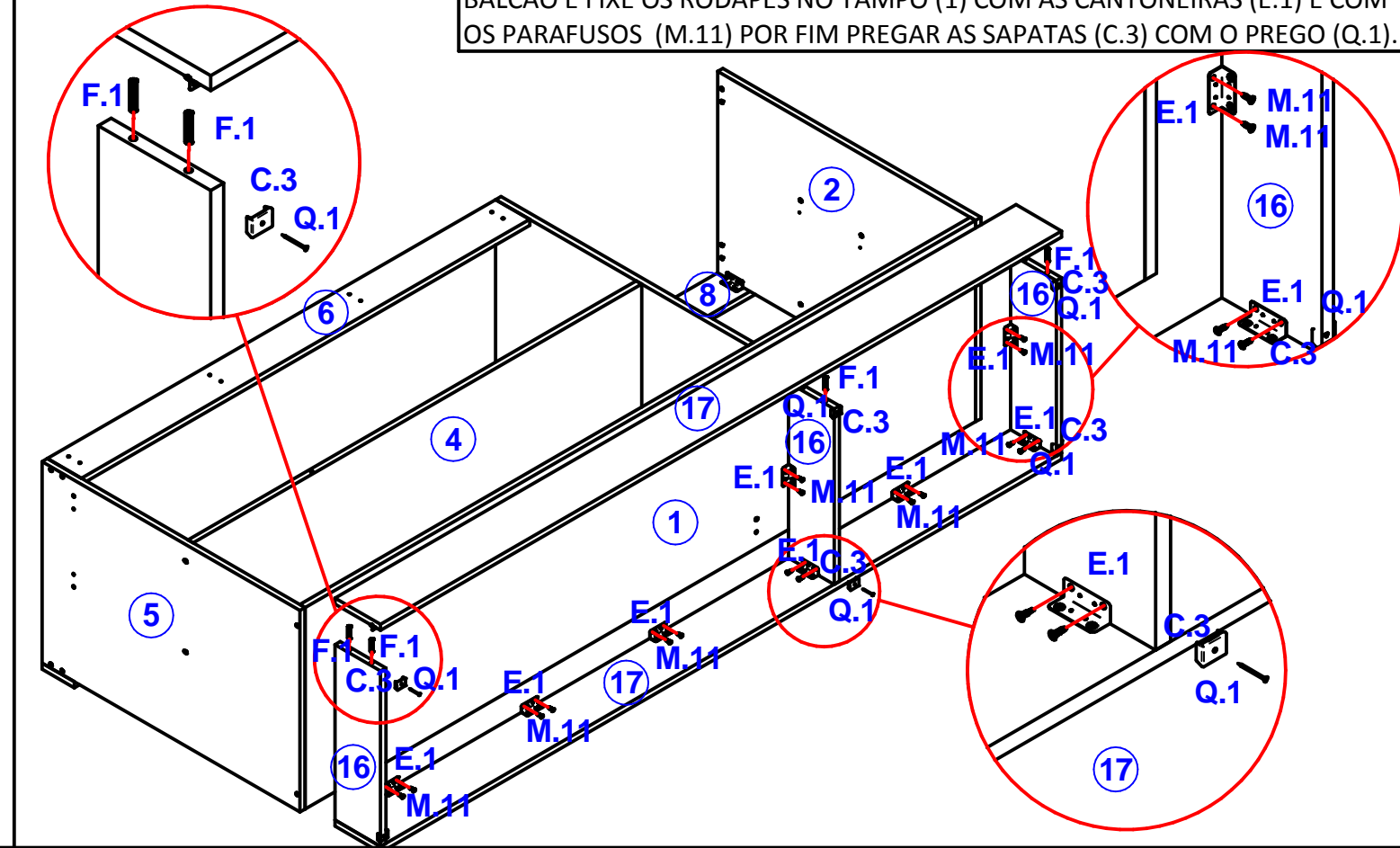
2ª ETAPA BALCÃO INFERIOR

FIXE AS CORREDIÇAS (G.1) NAS PEÇAS (2,3) APÓS FIXE A PEÇAS (3,5) NA PRATELEIRA (4) COM PARAFUSOS (A) DEPOIS FIXE O TAMPO (1) E A LATERAL (2) COM PARAFUSOS (A) E CAVILHAS (F.1), FIXE OS REFORÇOS (6) COM OS PARAFUSOS (A) APÓS FIXE A MOLDURA (8) COM AS CANTONEIRAS (E.1) E PARAFUSOS (M.11). POR FIM FIXE PILASTRA (7) COM OS PARAFUSOS (L).



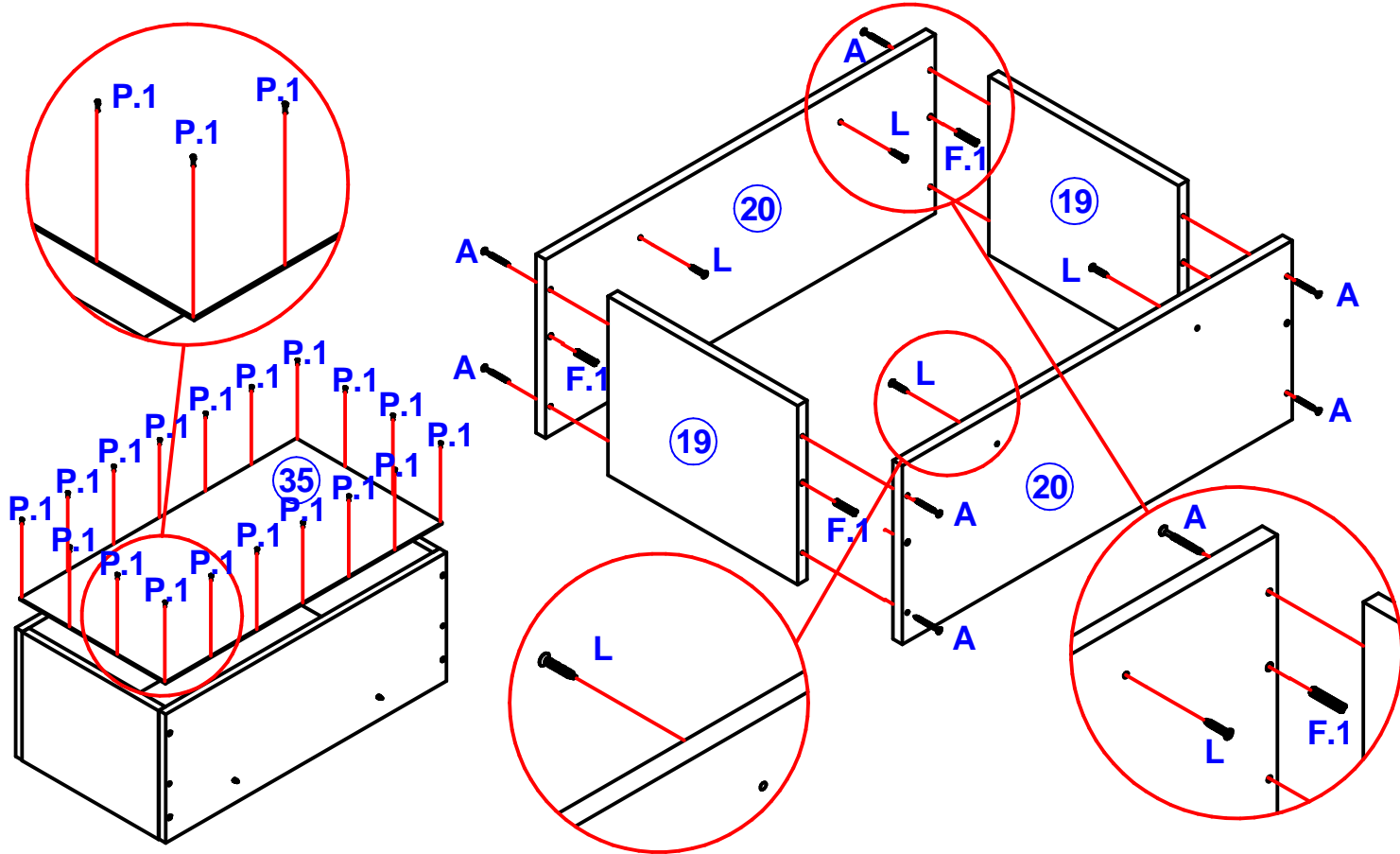
3ª ETAPA RODAPÉ

PRIMEIRO COLOQUE AS CAVILHAS (F.1) NOS RODAPÉS LATERAL (16) APÓS FIXE OS RODAPÉS (16) NOS RODAPÉS FRONTAL (17) COM AS CANTONEIRAS (E.1) E OS PARAFUSOS (M.11). DEPOIS ALINHAR OS RODAPÉS NA PARTE DE TRÁS DO BALCÃO E FIXE OS RODAPÉS NO TAMPO (1) COM AS CANTONEIRAS (E.1) E COM OS PARAFUSOS (M.11) POR FIM PREGAR AS SAPATAS (C.3) COM O PREGO (Q.1).



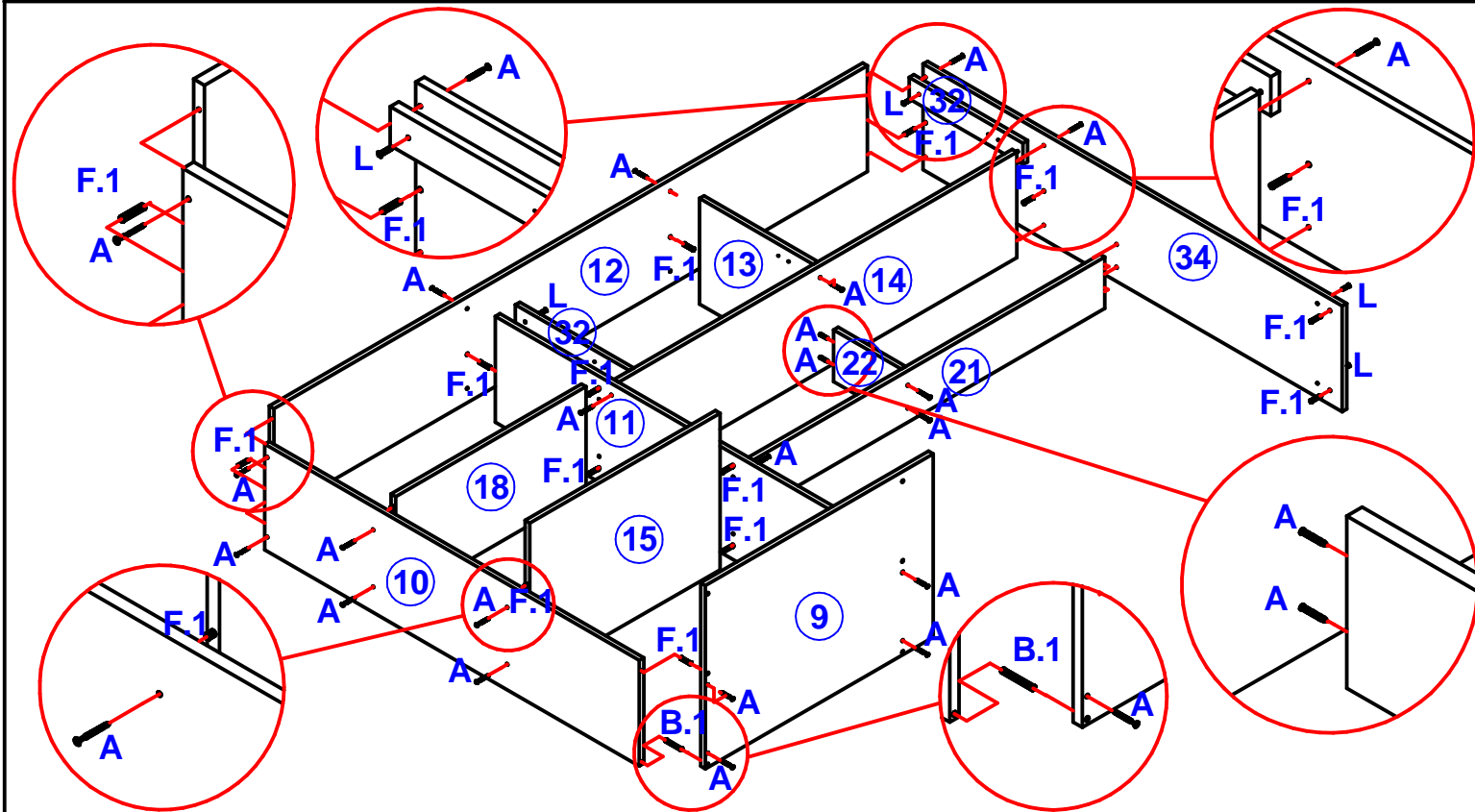
4ª ETAPA NICHOS

PRIMEIRO INSIRA AS CAVILHAS (F.1) NAS LATERAIS (19) DEPOIS FIXE AS PRATELEIRAS (20) COM OS PARAFUSOS (A), POR FIM PREGAR O FUNDO (35) COM OS PREGOS (P.1). A FIXAÇÃO DO NICHOS NA TORRE SERÁ FEITA COM O PARAFUSO (L). ENCAIXE E FIXE O NICHOS ALINHADO COM AS PORTAS BASCULANTES.



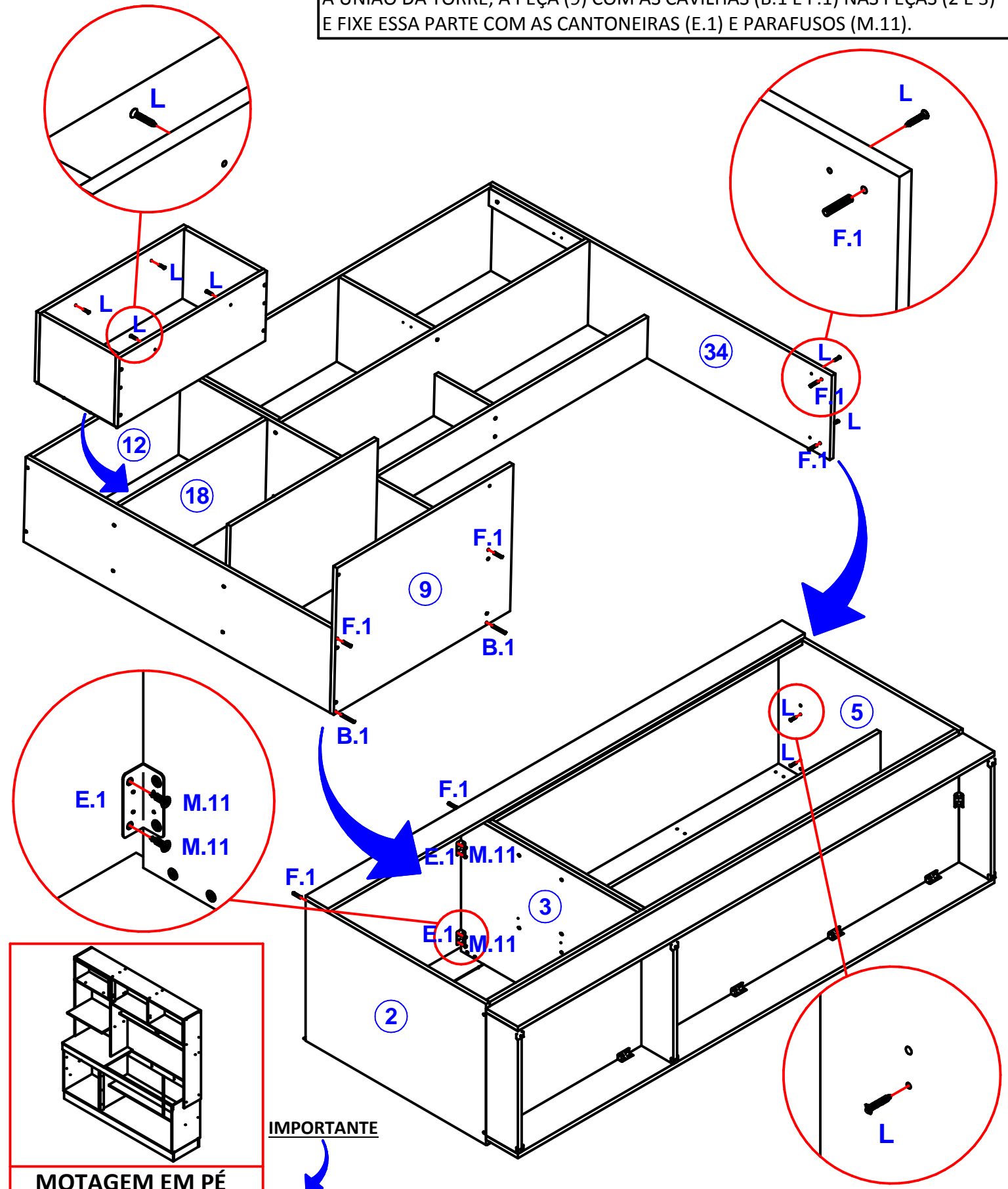
5ª ETAPA TORRE / AÉREO

COMEÇE A MONTAGEM FIXANDO AS PRATELEIRAS (14,21) NA DIVISÓRIA (22) COM OS PARAFUSOS (A) APÓS FIXE A DIVISÓRIA (13) NO TAMPO (12) E NA PRATELEIRA (14) COM PARAFUSOS (A) E CAVILHAS (F.1) APÓS FIXE AS LATERAIS (10, 11 E 34) NO TAMPO (12) COM PARAFUSOS (A) E CAVILHAS (F.1) DEPOIS FIXE AS PRATELEIRAS (15,18) COM PARAFUSOS(A) E CAVILHAS(F.1) APÓS FIXE O TAMPO (9) USANDO NA PARTE DE TRÁS CAVILHAS (B.1) E NA FRENTE (F.1) E FIXE COM PARAFUSOS (A) POR FIM FIXE A PILASTRA (32) COM O PARAFUSO (L).



6ª ETAPA JUNÇÃO DO COZINHA

PRIMEIRO FAÇA A UNIÃO DO NICHOS ENTRE AS PRATELEIRAS (12 E 18) E FIXE O NICHOS NAS PRATELEIRAS COM OS PARAFUSOS (L) PARA FAZER A JUNÇÃO DAS PARTES O CONSELHO, CASO TENHA ESPAÇO, É FAZER COM ELA DEITADA, FAÇA A UNIÃO DA TORRE, A PEÇA (9) COM AS CAVILHAS (B.1 E F.1) NAS PEÇAS (2 E 3) E FIXE ESSA PARTE COM AS CANTONEIRAS (E.1) E PARAFUSOS (M.11).



DEPOIS INSERIR AS CAVILHAS (F.1) NAS SUAS RESPECTIVAS FURAÇÕES PARA FAZER A UNIÃO DAS PEÇAS (5 E 34) E FIXE AS PEÇAS COM OS PARAFUSOS (L) FEITO ISSO LEVANTE A COZINHA E COMECE A PROXIMA ETAPA.

IMPORTANTE: LEMBRAMOS QUE É POSSIVEL FAZER A UNIÃO DAS PARTES COM A COZINHA EM PÉ, MAS NÓS COMO FABRICANTE NÃO ACONSELHAMOS QUE ESSE PROCESSO SEJA FEITO POR APENAS 1 PESSOA, É IMPORTANTE CASO SEJA FEITO A MONTAGEM EM PÉ, TER 2 PESSOAS PARA ESTE PROCESSO DE FIXAÇÃO DAS PARTES.