



Certificado de Garantia Móveis Primavera

A Móveis Primavera buscando sempre melhorar o atendimento e compromisso com o cliente descreve abaixo os termos de garantia de produto.

1- Com a finalidade de melhorar e agilizar nosso controle operacional, apenas será válido o pedido de assistência técnica mediante apresentação deste documento preenchido e presente da etiqueta do produto e nota fiscal anexada.

2- Do **cliente** segue os seguintes direitos e deveres para obter do direito de garantia do produto:

2.1- No momento da entrega do produto, as caixas devem ser manipuladas e armazenadas com cuidado pelo profissional do estabelecimento da compra.

2.2- Produtos transportados e avariados em carros de terceiros não terão direito à garantia do produto.

2.3- As caixas deverão ser abertas somente pelo profissional habilitado da loja no momento da montagem.

2.4- A montagem do produto deverá ser feita somente pelo profissional habilitado do estabelecimento da compra do produto, caso contrário lhe implicará na extinção da garantia do produto.

2.5- A limpeza do móvel deverá ser feita somente com flanela lisa levemente umedecida com água.

2.6- Evitar a exposição do produto ao sol e a umidade, a decorrência destes dois fatores levará à aceleração do desgaste da tonalidade, durabilidade, tal como o desgaste de seus acessórios.

2.7- Constatado algum problema no produto que não seja devido ao mal uso do do mesmo, será trocada as peças avariadas, ficando vedada uma eventual troca se isso não se fizer necessário.

2.8- Para acionar a garantia do produto entrar em contato com o estabelecimento da compra do móvel.

2.9- Prazo de garantia: 180 dias contados à partir da emissão da nota fiscal do estabelecimento da compra do produto.

3- Da **empresa** (Móveis Primavera), cabe os seguintes direitos e deveres:

3.1- A empresa tem o direito e dever de atender ao pedido de garantia no prazo máximo de 30 dias úteis, após o contato do estabelecimento da compra do produto, através do envio deste documento preenchido.

3.2- Cabe ao estabelecimento da compra do produto o dever de enviar as peças danificadas para empresa (Móveis Primavera) para análise do defeito, após ser feita a assistência.

3.3- A empresa não se responsabiliza por montagens efetuadas por terceiros.

3.5- Danos decorrentes de desmontagem do produto por qualquer eventual motivo, implicará ao cliente a perda do direito de garantia do produto.

4.0- Dados de preenchimento do **cliente**, em obrigatório o preenchimento de todos os campos.

4.1- Nome do Cliente: _____

4.2- N° nota fiscal: _____

4.3- Estabelecimento de compra: _____

4.4- Cidade: _____

4.5- Você adquiriu garantia estendida da loja: _____

4.5- Telefone p/ contato: _____ **email:** _____

5.0- Dados de preenchimento do **montador** (profissional habilitado da loja), em obrigatório o preenchimento de todos os campos.

5.1- Nome do montador: _____

5.2- N° peça solicitada: _____ **Código:** _____ **Qtd:** _____

5.3- Descrição da peça solicitada: _____

5.4- Motivo do pedido: _____

5.5- Observação do montador: _____

Etiqueta do produto

Cole aqui sua nota fiscal

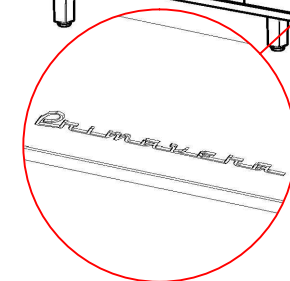
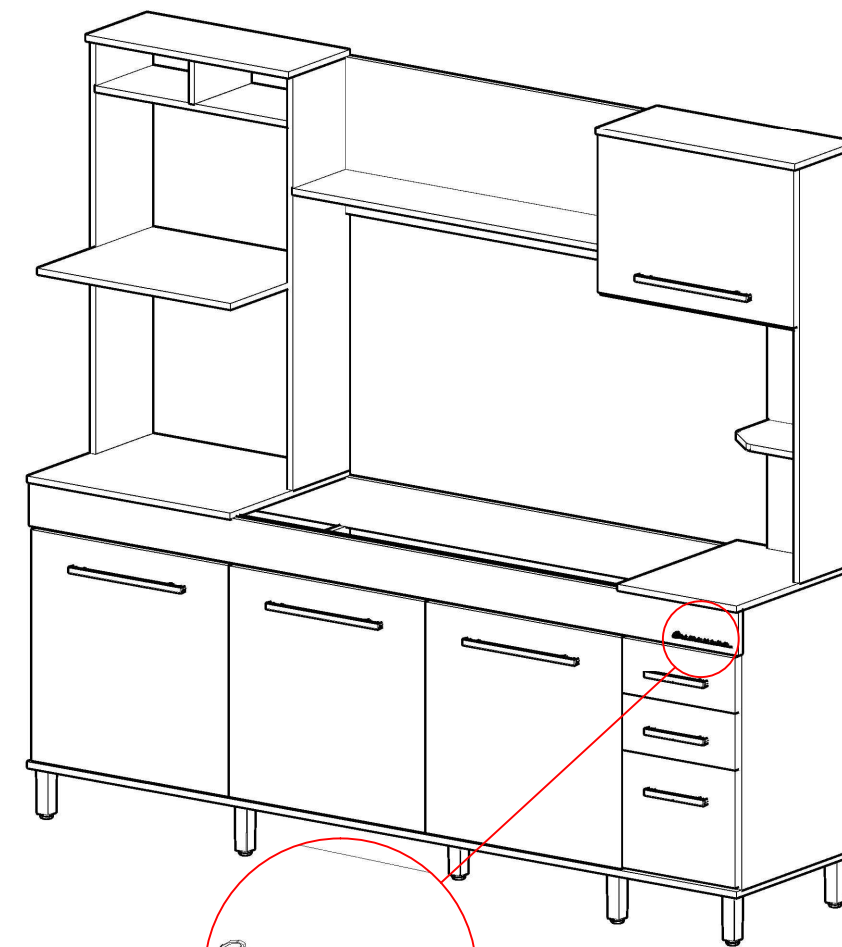


Manual de montagem

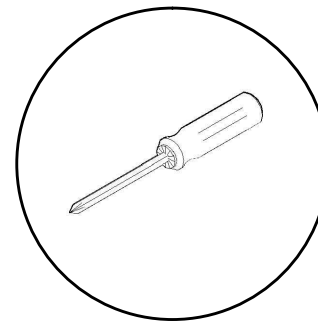
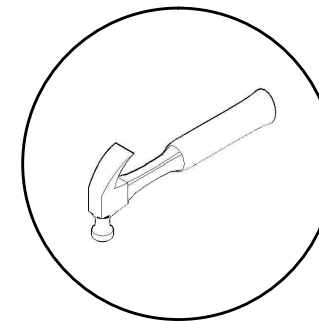
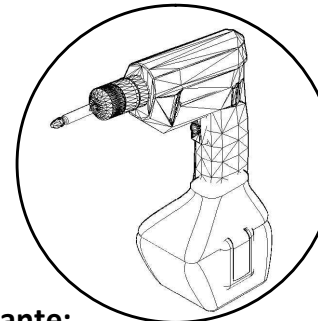
COZINHA PASSIONE - 4 PTS/3G - CS1431 - CASTANHO/ONIX

Dimensões: Alt.: 2,00 - Larg.: 2,19 - Prof.: 0,52

	Ferragem	Qtd	Código
A	3,5 x 40 CHATA	80	6544
B	3,5 x 30 CHATA	14	3966
C	3,5 x 14 CHATA	88	252
D	4,5 x 50 FLANGEADO	09	10176
E	CAVILHA 6X30	29	372
F	DOBRADIÇA 35mm	06	4983
G	CORREDIÇA 350mm	03	424
H	CANTONEIRA 4 FUROS	08	260
I	PREGO 13X15	12	264
J	PREGO 10X10	160	263
K	TAXINHA	10	306
L	PUXADOR ANSI 320 mm	04	3129
M	PUXADOR ANSI 160 mm	03	4279
N	KIT SAPATA CROMADO	01	14273
O	FISTÃO A GÁS 60N	01	6547
P	PERFIL DE GAVETA	02	6549
Q	HASTE AÉREA	01	6553
R	DIVISOR DE TALHERES	01	6177
S	TAMPA MINI FIX CAFÉ	12	2776
T	PINO MINI FIX	12	2773
U	TAMBOR MINI FIX	12	2774
V	SUPORTE PRATELEIRA	04	1388
X	KIT C/2 DOBRADIÇA CALÇO SUPER ALTO	01	10039
Y	CAVILHA 6X50	02	1453
Z	CANTONEIRA 26X13	04	14024
W	4 x 25 CHATA	08	254



FERRAMENTAS NECESSÁRIAS:



Dicas do fabricante:

A - Siga atentamente as instruções do manual de montagem;

B - Separe e identifique as peças de acordo com o manual de montagem;

C - Lembre-se, o esquadro do móvel depende da boa colocação do fundo;

D - Para o melhor funcionamento de portas e gavetas, certifique-se de que o móvel está no esquadro.

ATENÇÃO: LEIA O CERTIFICADO DE GARANTIA E GUARDE BEM ESTE MANUAL DE MONTAGEM.

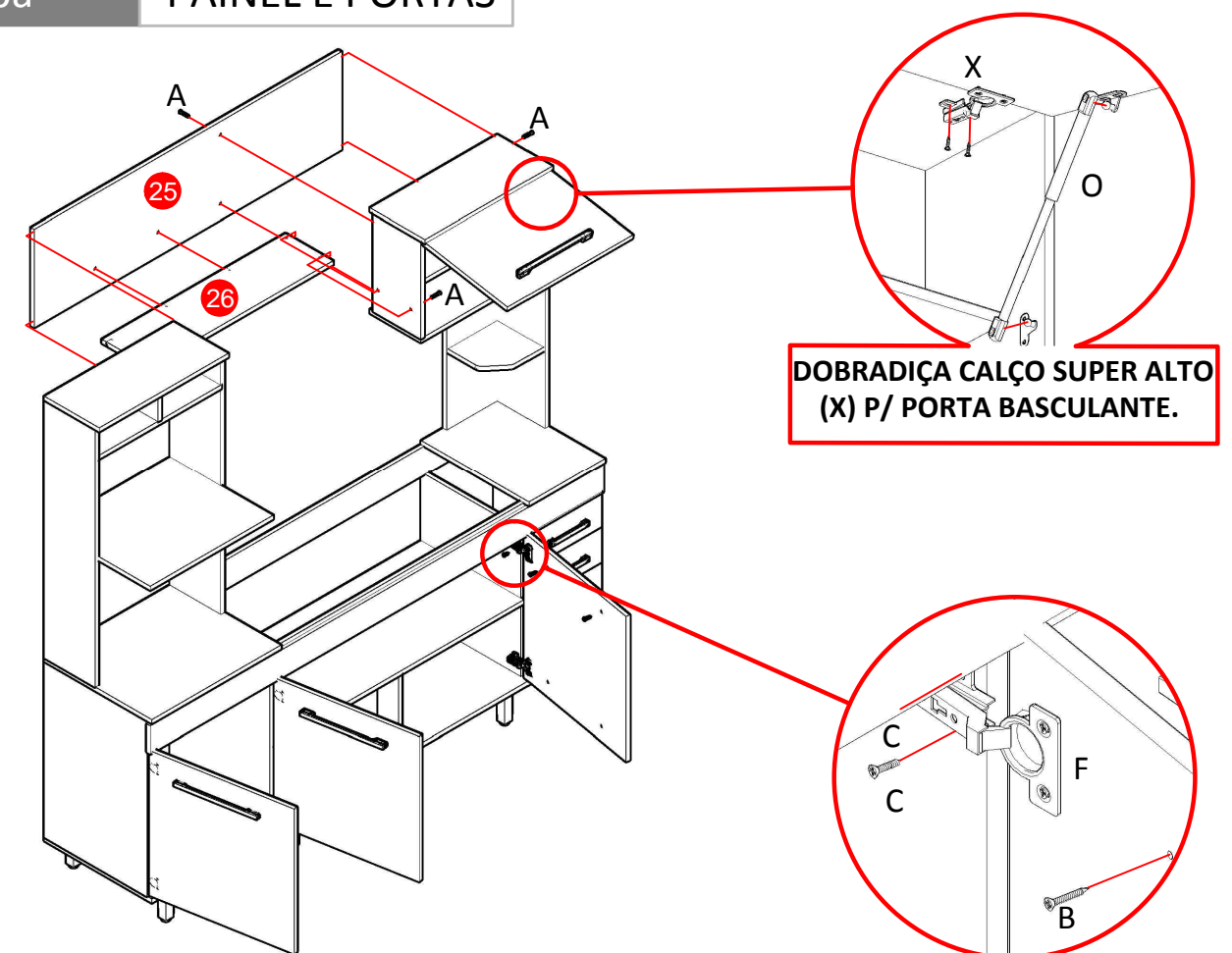
1ª Etapa

IDENTIFICANDO AS PEÇAS

Peça	Código	Descrição	Qtd.	Dimensões peça :
01	35227	Tampo inferior onix/castanho	01	2194X515X15 mm
02	35235	Lateral direita castanho	01	735x497x15mm
03	35261	Divisão inferior direita castanho	01	600x497X15 mm
04	35262	Divisão inferior esquerda castanho	01	600x497x15 mm
05	35249	Lateral inf esquerda castanho	01	735x497x15 mm
06	35230	Reforço interno	02	2163x135X15 mm
07	35229	Moldura frontal onix	01	2194x120X15 mm
08	35247	Prateleira pia castanho	01	1202x497x15 mm
09	35256	Pilastra balcão castanho	01	313x97x15mm
10	35260	Tampo menor castanho	01	367x515x15 mm
11	35235	Lateral superior dir castanho	01	1085x245x15mm
12	35239	Painel lateral castanho	01	660x245X15 mm
13	35232	Tampo inf/basc castanho	01	610x245x15 mm
14	35251	Prateleira usinada castanho	01	240x225x15 mm
15	35250	Lateral porta basc castanho	01	410x230x15 mm
16	35231	Tampo adega/basc onix/castanho	02	625X265X15 mm
17	35238	Prateleira sup estreita castanho	01	594x145x15 mm
18	35257	Tampo forno castanho	01	625x515x15 mm
19	35233	Lateral sup. fornos esq. castanho	01	1085x245x15mm
20	35234	Lateral sup. fornos dir. castanho	01	1085x245x15mm
21	35237	Tampo micro castanho	01	595x420X15mm
22	35240	Prateleira castanho	01	595x245X15 mm
23	35254	Divisória adega castanho	01	145x245x15 mm
24	35258	Prat inf menor castanho	01	594x335X15mm
25	35241	Painel central onix	01	1555x410x15 mm
26	35236	Prateleira central onix	01	945x230x15mm
27	35228	Porta castanho	03	604X604X15 mm
28				
29	35259	Porta basculante castanho	01	614x415x15 mm
30	35243	Gaveta maior castanho	01	347x306x15 mm
31	35242	Gaveta menor castanho	02	347x145x15 mm
32	35255	Lateral de gaveta maior castanho	02	365x245x15 mm
33	35246	Lateral de gaveta menor castanho	04	365x97x15 mm
34	35252	Traseira gaveta maior castanho	01	282x145x15 mm
35	35253	Traseira gaveta menor castanho	02	282x55x15 mm
36	35245	Fundo gaveta br/cinza relevo	03	312x370x15mm
37	35244	Fundo inf br/cinza relevo	02	2185x335x15 mm
38	35269	Kit de ferragens		

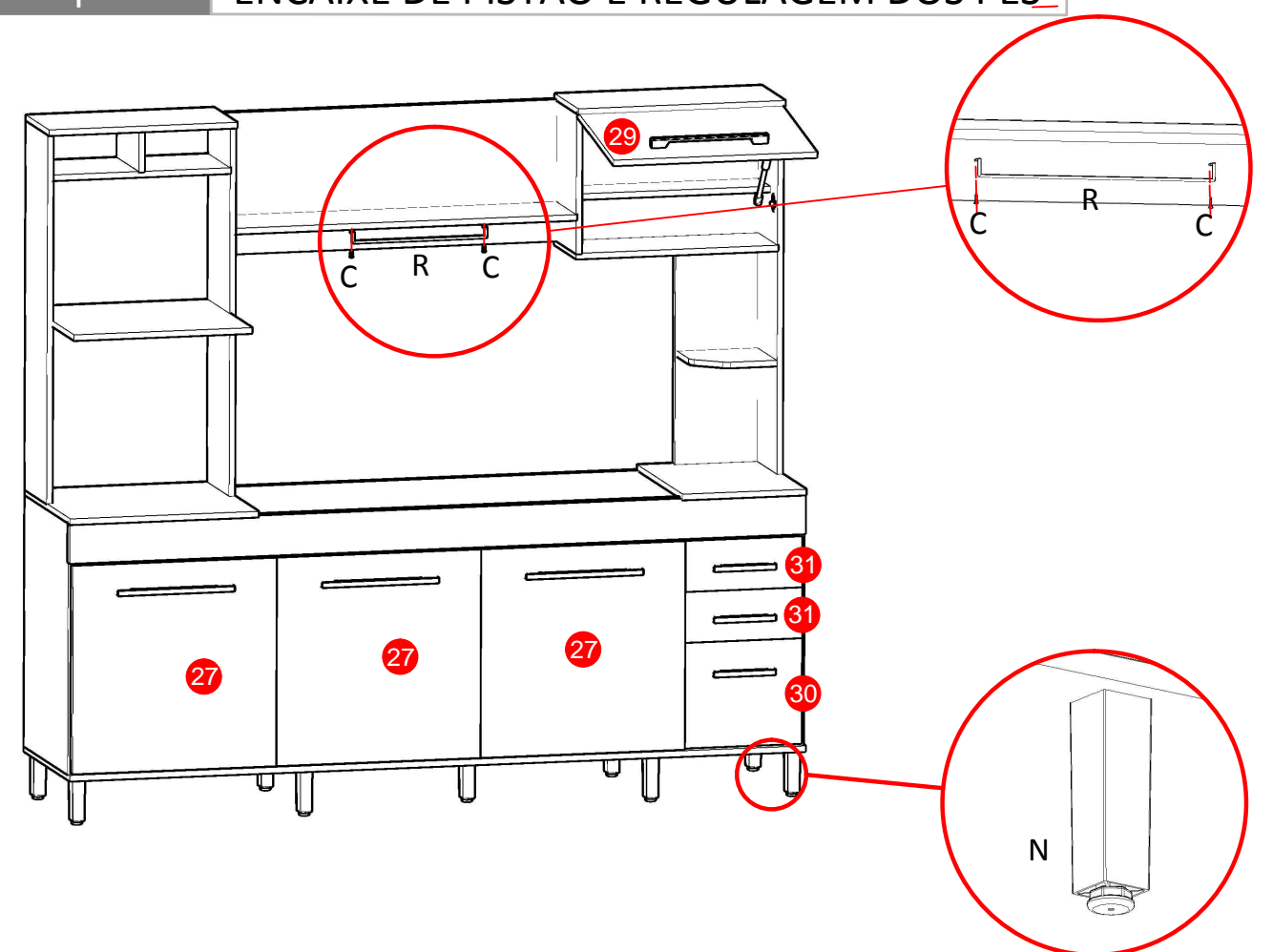
9ª Etapa

PAINEL E PORTAS



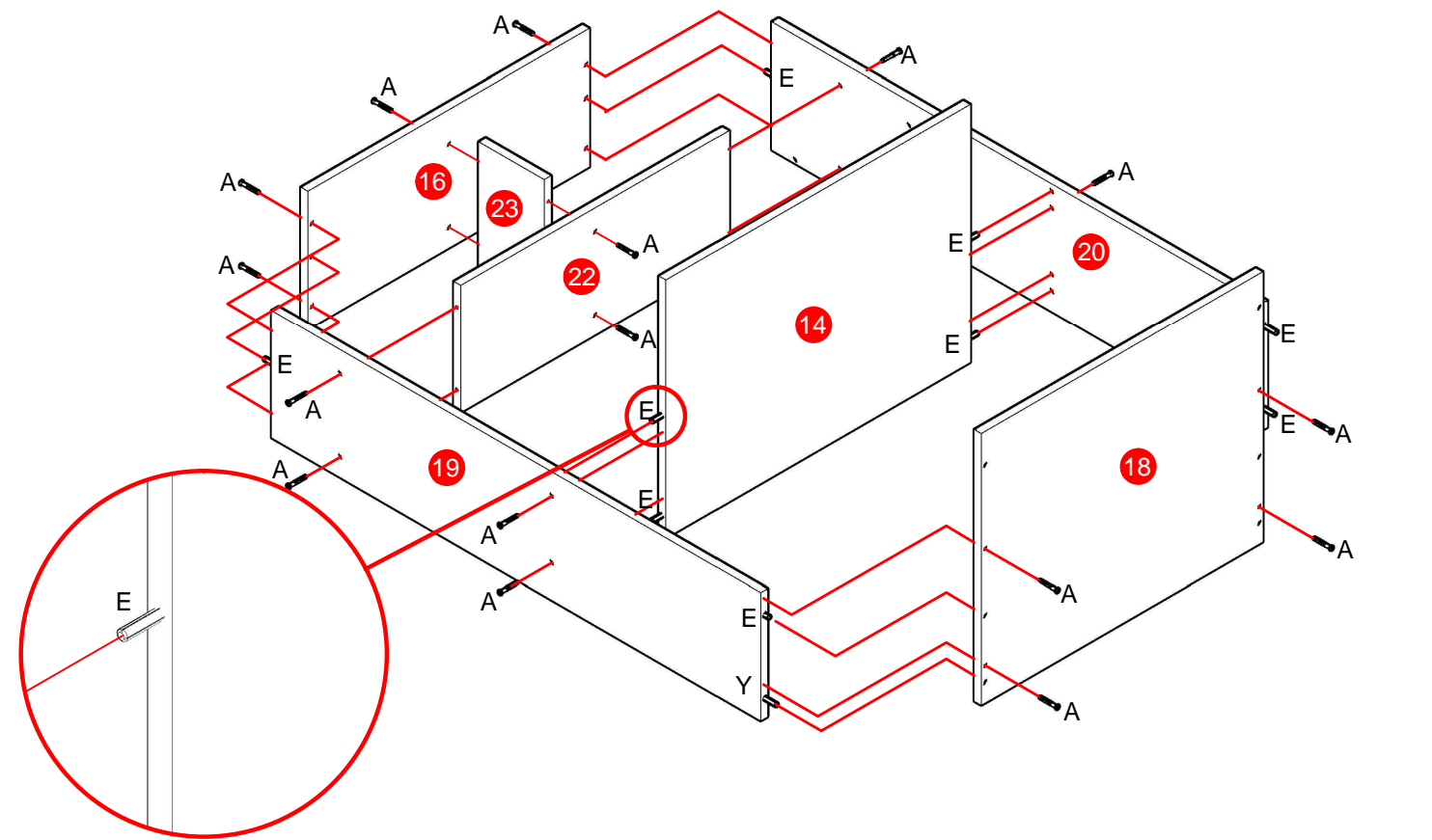
10ª Etapa

ENCAIXE DE PISTÃO E REGULAGEM DOS PÉS



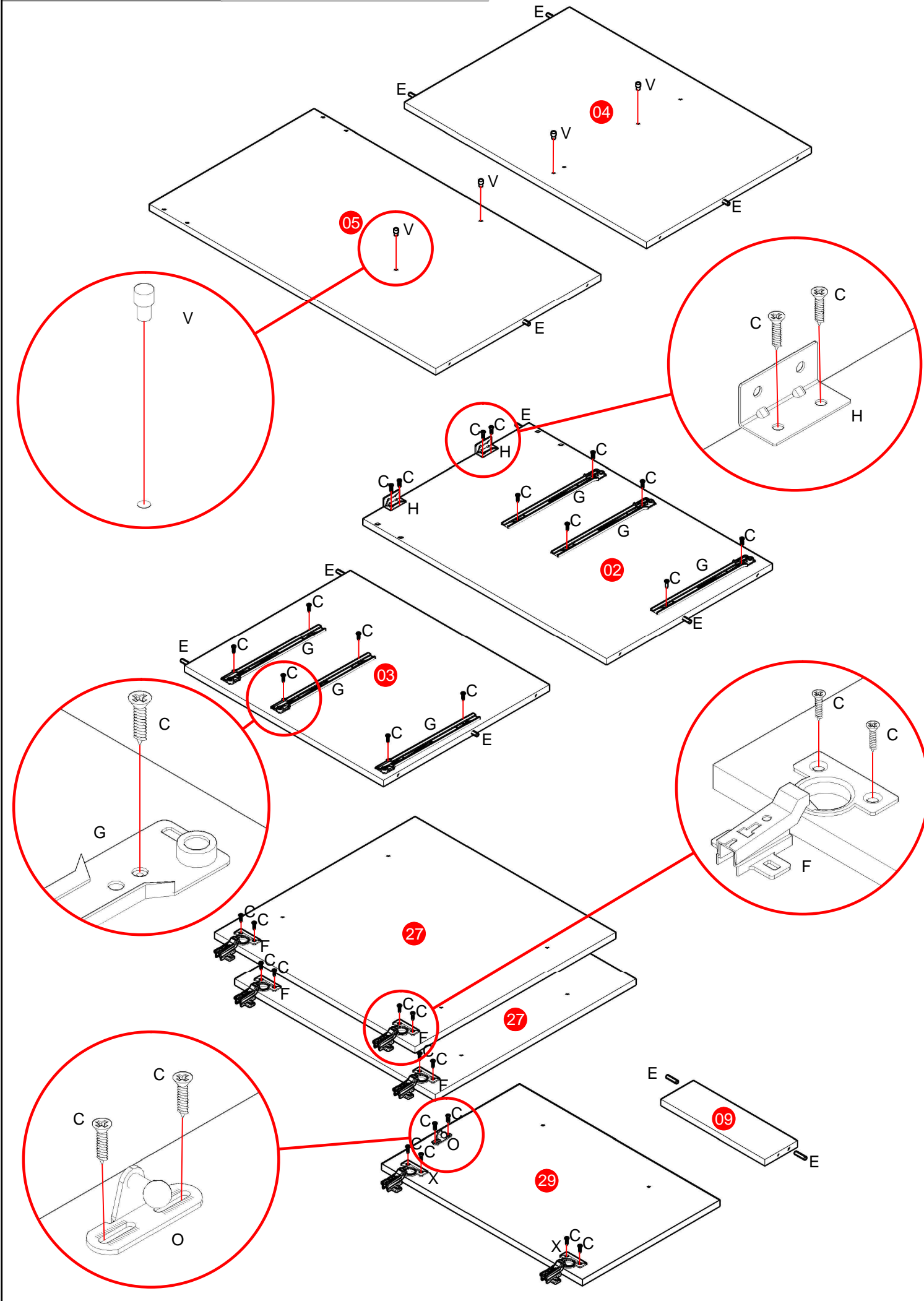
7º Etapa

MONTANDO O LADO SUPERIOR ESQUERDO



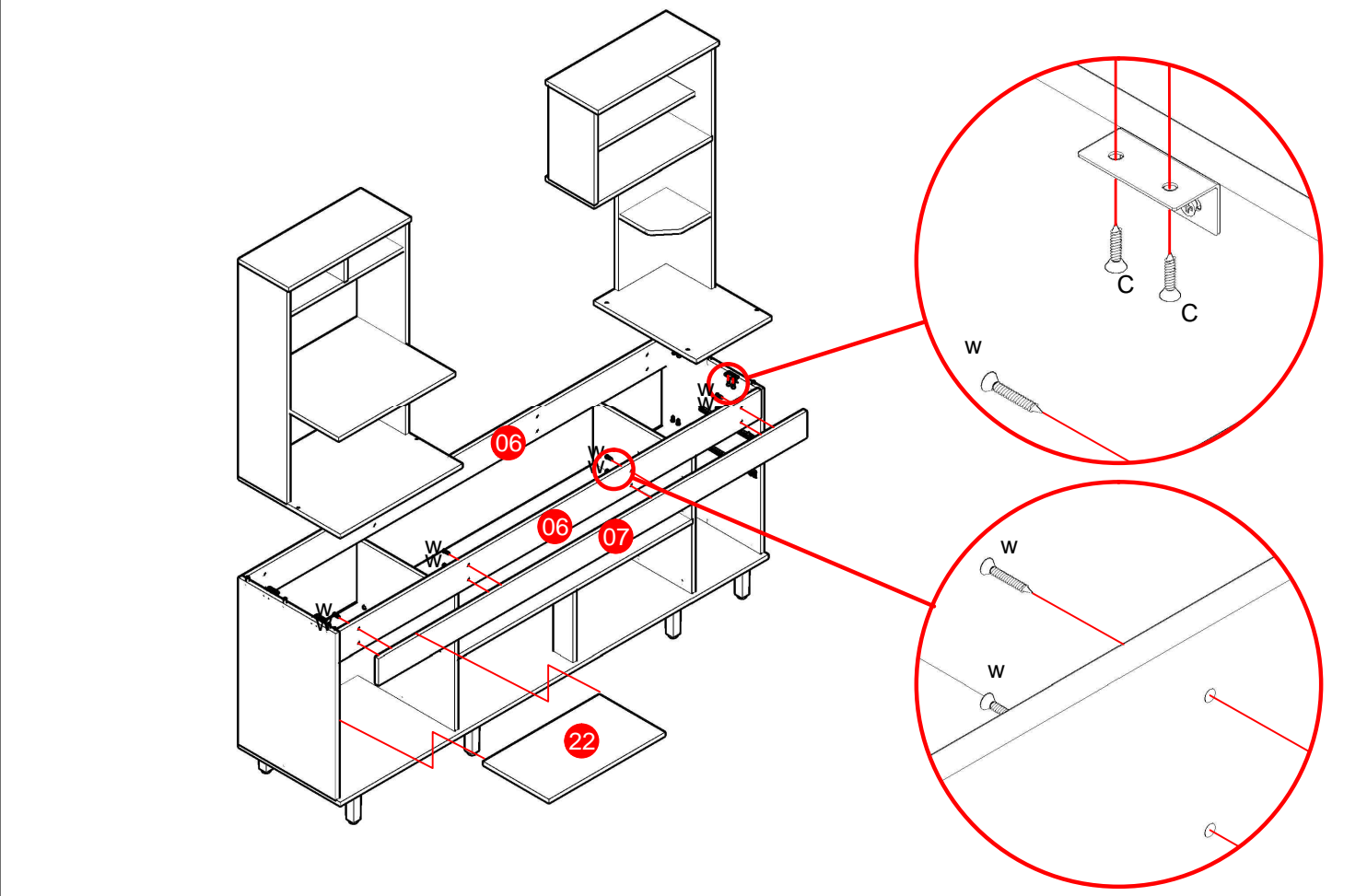
2º Etapa

FERRANDO AS PEÇAS



8º Etapa

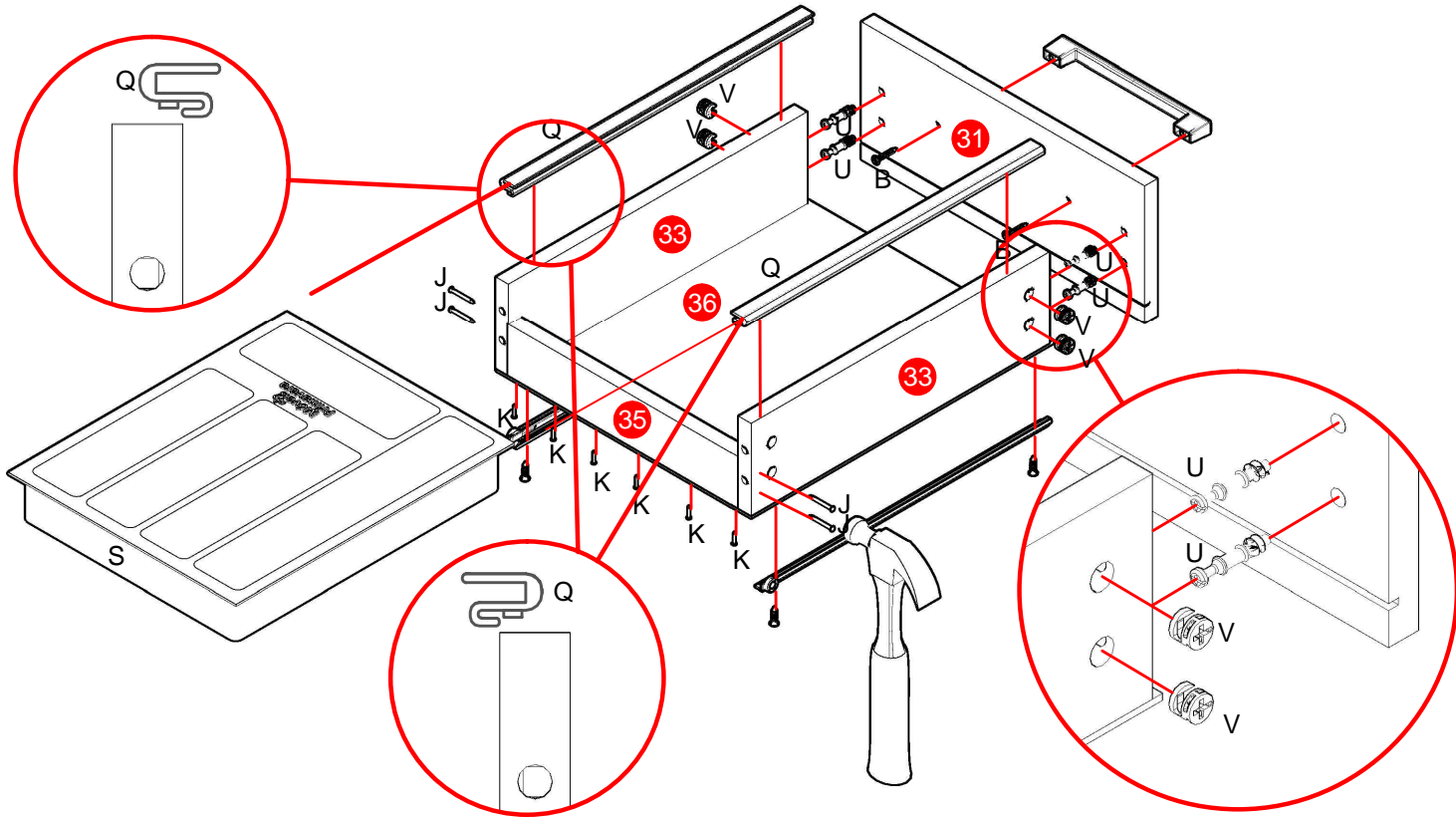
UNINDO AS PARTES SUPERIORES COM A INFERIOR



3º Etapa

MONTANDO AS GAVETAS

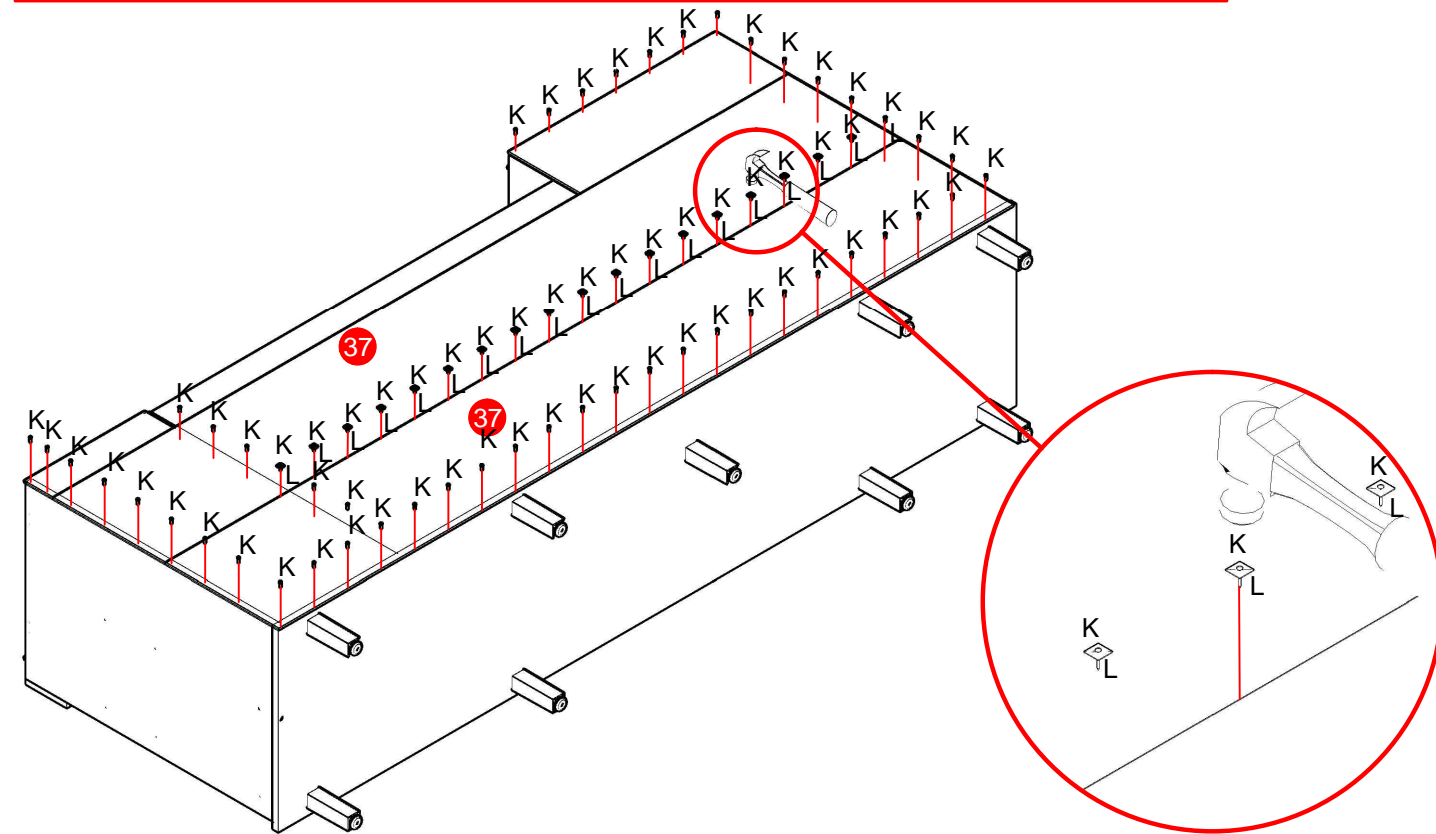
OBS.: PARA UM BOM FUNCIONAMENTO DAS GAVETAS É EXTREMAMENTE IMPORTANTE USAR O FUNDO PARA FAZER UM BOM ESQUADRO.



5º Etapa

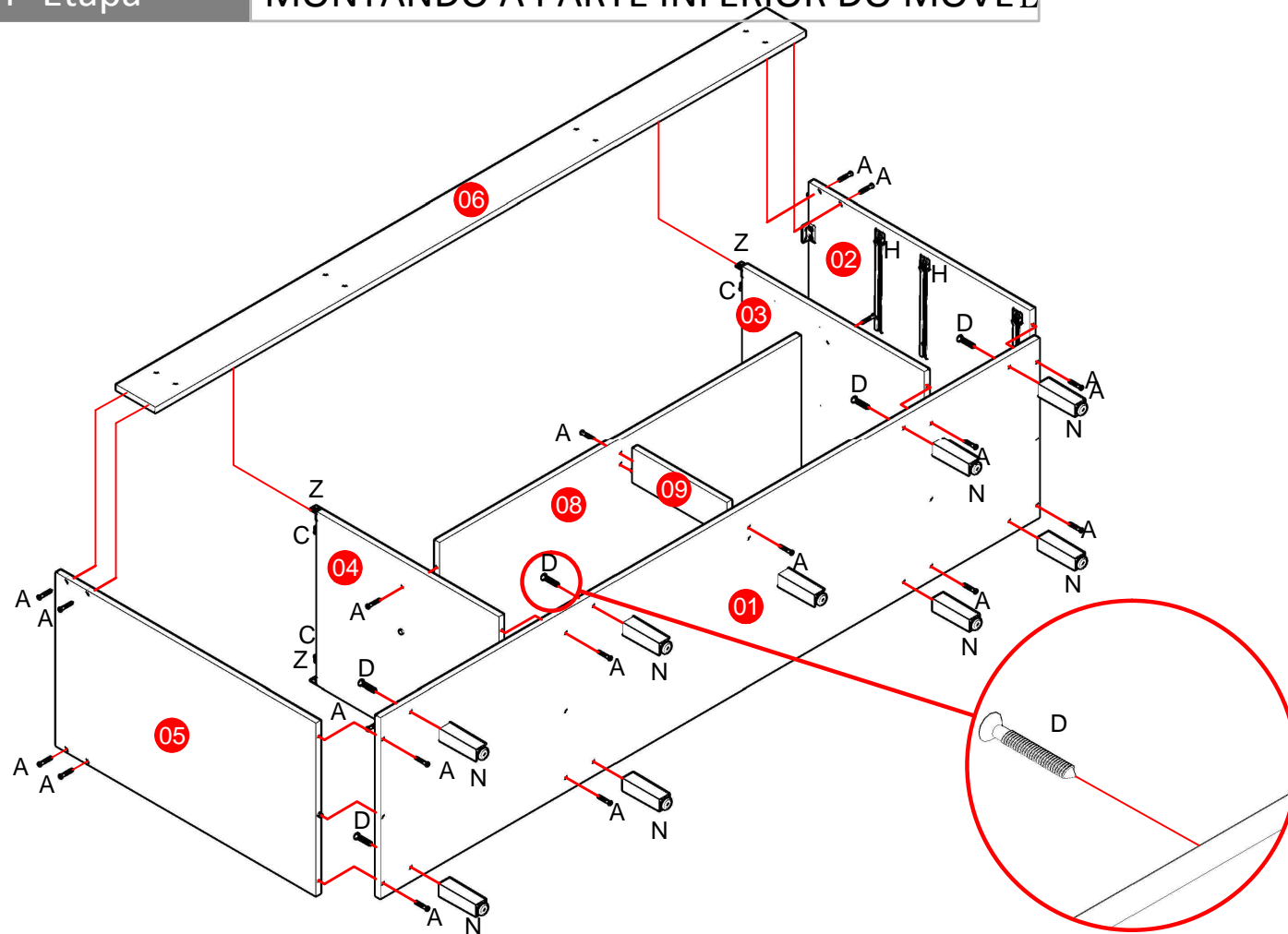
COLOCANDO O FUNDO

OBS.: COM A FRENTE VIRADA PARA BAIXO, COLOQUE O FUNDO. LEMBRE-SE, O ESQUADRO DO MÓVEL DEPENDE DA BOA COLOCAÇÃO DO FUNDO



4º Etapa

MONTANDO A PARTE INFERIOR DO MOVEL



6º Etapa

MONTANDO A PARTE SUPERIOR DIREITA

