



Certificado de G Garaa Móveis Primavera

A Móveis Primavera buscando sempre melhorar o atendimento e compromisso com o cliente descreve abaixo os termos de garantia de produto.

1- Com a finalidade de melhorar e agilizar nosso controle operacional, apenas será válido o pedido de assistência técnica mediante apresentação deste documento preenchido e presente da etiqueta do produto e nota fiscal anexada.

2-Do cliente segue os seguintes direitos e deveres para obter do direito de garantido produto:

2.1- No momento da entrega do produto, as caixas devem ser manipuladas e armazenadas com cuidado pelo profissional do estabelecimento da compra.

2.2- Produtos transportados e avariados em carros de terceiros não terão direito à garantia do produto.

2.3- As caixas deverão ser abertas somente pelo profissional habilitado da loja no momento da montagem.

2.4- A montagem do produto deverá ser feita somente pelo profissional habilitado do estabelecimento da compra do produto, caso contrário lhe implicará na extinção da garantia do produto.

2.5- A limpeza do móvel deverá ser feita somente com flanela lisa levemente umedecida com água.

2.6- Evitar a exposição do produto ao sol e a umidade. A decorrência destes dois fatores levará à aceleração do desgaste da tonalidade e durabilidade, tal como o desgaste de seus acessórios.

2.7- Constatado algum problema no produto que não seja devido ao mal uso do mesmo, será trocada a peça avariada, ficando vedada uma eventual troca se isso não se fizer necessário.

2.8- Para acionar a garantia do produto entre em contato com o estabelecimento da compra do móvel.

2.9- Prazo de garantia: 180 dias contados à partir da emissão da nota fiscal do estabelecimento da compra do produto.

3- Da empresa (Móveis Primavera), cabe os seguintes direitos e deveres:

3.1- A empresa tem o direito e dever de atender ao pedido de garantia no prazo máximo de 30 dias úteis, após o contato do estabelecimento da compra do produto, através do envio deste documento preenchido.

3.2- Cabe ao estabelecimento da compra do produto o dever de enviar as peças danificadas para empresa (Móveis Primavera) para análise do defeito, após ser feita a assistência.

3.3- A empresa não se responsabiliza por montagens efetuadas por terceiros.

3.5- Danos decorrentes de desmontagem do produto por qualquer eventual motivo, implicará ao cliente a perda do direito de garantia do produto.

4.0- Dados de preenchimento do cliente, o obrigatório o preenchimento de todos os campos.

4.1- Nome do Cliente: _____

4.2- N° nota fiscal: _____

4.3- Estabelecimento de compra: _____

4.4- Cidade: _____

4.5- Você adquiriu garantia estendida da loja: _____

4.5- Telefone p/ contato: _____ email: _____

5.0- Dados de preenchimento do montador (profissional habilitado da loja), o obrigatório o preenchimento de todos os campos.

5.1- Nome do montador: _____

5.2- N° peça solicitada: _____ Código: _____ Qtd: _____

5.3- Descrição da peça solicitada: _____

5.4- Motivo do pedido: _____

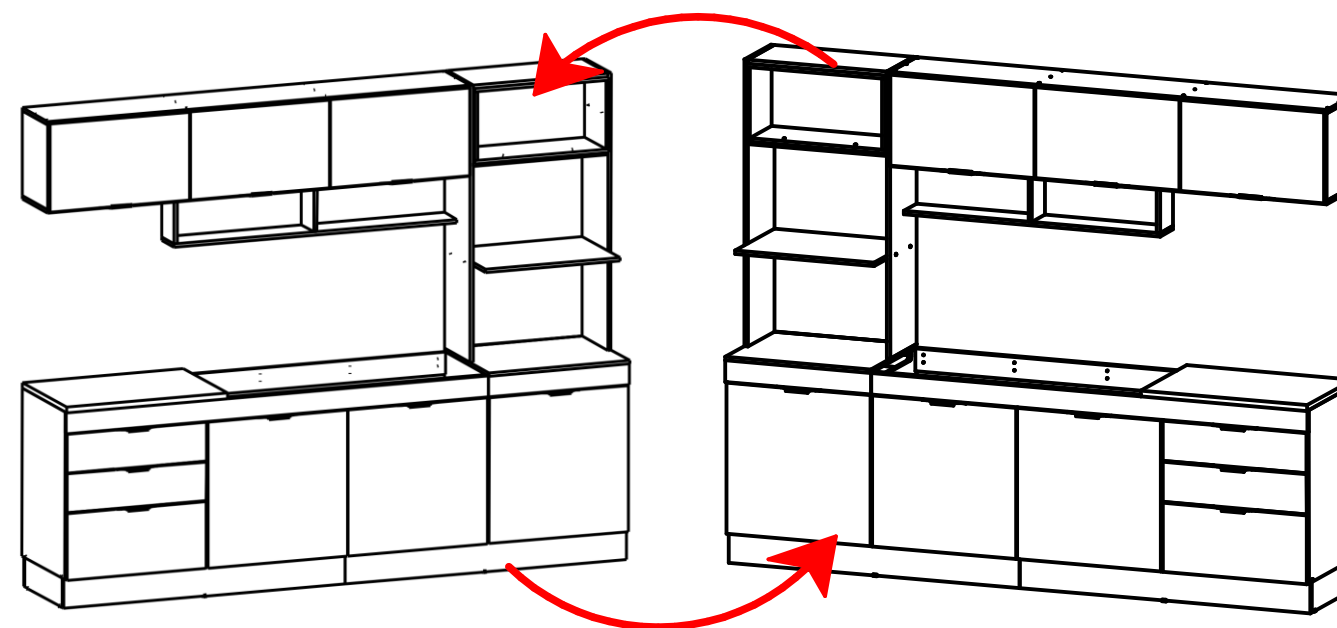
5.5- Observação do montador: _____



Manual de montagem

COZINHA BELLA 6P/3G - CSX63

Dimensões: Alt.: 2100 - Larg.: 2590 - Prof.: 520



Cód.	Imagem	Código	Ferragem	Qtd
L.3		5888	ADESIVO TAPA FURO 13MM	12
Z		8739	BUCHA FIXADORA 8MM (PLÁSTICA)	3
Y.4		17926	CALÇO 1MM DOBRADIÇA CANECO 35 (R)	12
E.1		260	CANTONEIRA 17,5 X 17,5 X 46MM (R)	20
F.1		372	CAVILHA 6 X 30 PINUS	58
A.1		8485	CAVILHA 6 X 40 PINUS	4
Y		7047	CONEXÃO 55X34MM EPOXI BR (FUROS)	2
D.5		15727	CORREDIÇA TELESCÓPICA MINI-LIGHT (02)	3
Z.4		16998	DOBRADICA METAL CANECO 35MM RETA	12
X.1		306	FIXADOR COSTA ROUPEIRO 12X12	18
F.5		6547	KIT ARTICULAVEL/PISTAO A GAS 60N	3
M		252	PARAF. FIX 3,5 X 14 CAB CH	186
A		6544	PARAF. FIX 3,5 X 40 CAB CHATA ZINCADO	92
L		254	PARAF. FIX 4,0 X 25 CAB CHATA	24
E		13316	PARAF. FIX 5 X 50 CAB FLANGEADO	3
R		2773	PINO MINIFIX ROSCA 8,5MM ZAMAC	12
Q.1		264	PREGO 13 X 15 ANELADO	12
P.1		263	PREGO CC 10X10	173
E.5		8789	PROTEÇÃO PARA SUPORTE CINZA CRISTAL	3
A.5		4528	PUXADOR VERONA BOX 100MM PRETO	9
F.3		10043	SAPATA EM L 15 X 15 CINZA ALUMINIO	12
U		8733	SUPORTE DE FIXAÇÃO METÁLICO	3
J.3		1388	SUPORTE DE PRATELEIRA 6X8 CINZA	4
S		2774	TAMBOR MINIFIX 12X11 ZAMAC	20
X		7104	PERFIL I	2

1º ETAPA MONTAGEM

FERRAGENS: COMEÇE SUA MONTAGEM SEPARANDO E IDENTIFICANDO AS PEÇAS. ASSIM VOCÊ AGILIZARÁ SUA MONTAGEM.

Ref	Código	Descrição	Padronagem	Qt	Dimensões
1*	35751	TAMPO BELLA COZINHA INFERIOR MAIOR	FREIJÓ	1	1941 x 497 x 15
2*	35757	TAMPO BELLA INFERIOR MENOR	FREIJÓ	1	618 x 497 x 15
3*	35769	LATERAL BELLA INFERIOR DIREITA	FREIJÓ	1	735 x 497 x 15
4*	35756	LATERAL BELLA INFERIOR ESQUERDA	FREIJÓ	1	735 x 497 x 15
5*	35754	DIVISÃO BELLA INFERIOR USINADA	FREIJÓ	2	720 x 497 x 15
7*	35765	REFORÇO BELLA INFERIOR MAIOR	FREIJÓ	2	1293 x 97 x 15
8*	35800	PRATELEIRA BELA INFERIOR MAIOR	FREIJÓ	1	1293 x 335 x 15
9*	35782	PRATELEIRA BELLA INFERIOR MENOR	FREIJÓ	1	618 x 335 x 15
10*	35797	MOLDURA BELLA INFERIOR MAIOR	FREIJÓ	1	1941 x 92 x 15
11*	35793	MOLDURA BELLA INFERIOR MENOR	FREIJÓ	1	648 x 92 x 15
12*	35767	PILASTRA BELLA INFERIOR	FREIJÓ	2	623 x 60 x 15
13*	35771	TAMPO BELLA COOKTOP	FREIJÓ	1	740 x 515 x 25
14*	35752	TAMPO BELLA COZINHA FORNO	FREIJÓ	1	648 x 515 x 15
15*	35776	LATERAL BELLA SUPERIOR ESQUERDA	FREIJÓ	1	1215 x 297 x 15
16*	35777	LATERAL BELLA SUPERIOR DIREITA	FREIJÓ	1	1215 x 297 x 15
17*	35753	PRATELEIRA BELLA MICROONDAS	FREIJÓ	1	618 x 440 x 15
18*	35785	PRATELEIRA BELLA SUPERIOR MENOR	FREIJÓ	2	618 x 297 x 15
19*	35789	LATERAL BELLA NICHOS	BRANCO BRILHO	2	300 x 245 x 15
20*	35796	PRATELEIRA BELLA NICHOS	BRANCO BRILHO	2	617 x 245 x 15
21*	35788	TAMPO BELLA SUPERIOR	FREIJÓ	1	1941 x 297 x 15
22*	35790	LATERAL BELLA SUPERIOR MENOR	FREIJÓ	2	370 x 297 x 15
23*	35792	DIVISÓRIA BELLA SUPERIOR	FREIJÓ	1	370 x 297 x 15
24*	35794	PRATELEIRA BELLA SUPERIOR MAIOR	FREIJÓ	1	1941 x 297 x 15
25*	35799	PRATELEIRA BELLA SUPERIOR ESTREITA	FREIJÓ	1	1140 x 145 x 15
26*	35798	LATERAL/DIVISÓRIA BELLA SUPERIOR	FREIJÓ	2	220 x 145 x 15
27*	35763	RODAPÉ DELLA LATERAL	FREIJÓ	4	433 x 130 x 15
28*	35755	RODAPÉ BELLA FRONTAL/TRASEIRO	FREIJÓ	4	1293 x 130 x 15
29*	35778	PORTA BELLA	BRANCO BRILHO	3	640 x 640 x 15
30*	35791	PORTA BELLA BASCULANTE	BRANCO BRILHO	3	640 x 385 x 15
31*	35784	GAVETA BELLA	BRANCO BRILHO	2	640 x 170 x 15
32*	35783	GAVETÃO BELLA	BRANCO BRILHO	1	640 x 292 x 15
33*	35780	LATERAL BELLA GAVETA MAIOR	FREIJÓ	2	400 x 245 x 15
34*	35764	LATERAL BELLA GAVETA MENOR	FREIJÓ	4	400 x 120 x 15
35*	35779	TRASEIRA BELLA GAVETA MAIOR	FREIJÓ	1	562 x 245 x 15
36*	35781	TRASEIRA BELLA GAVETA MENOR	FREIJÓ	2	562 x 97 x 15
37*	35773	FUNDO BELLA GAVETA	BR/CINZA	3	592 x 405 x 3
38*	35775	FUNDO BELLA INFERIOR MAIOR	BR/CINZA	2	1945 x 320 x 3
39*	35774	FUNDO BELLA INFERIOR MENOR	BR/CINZA	2	635 x 320 x 3
40*	35772	FUNDO BELLA INFERIOR ESTREITO	BR/CINZA	2	635 x 105 x 3
41*	35795	FUNDO BELLA AERO	BR/CINZA	1	1930 x 390 x 3
42*	35802	FUNDO BELLA NICHOS	BRANCO BRILHO	1	608 x 320 x 3

ATENÇÃO:

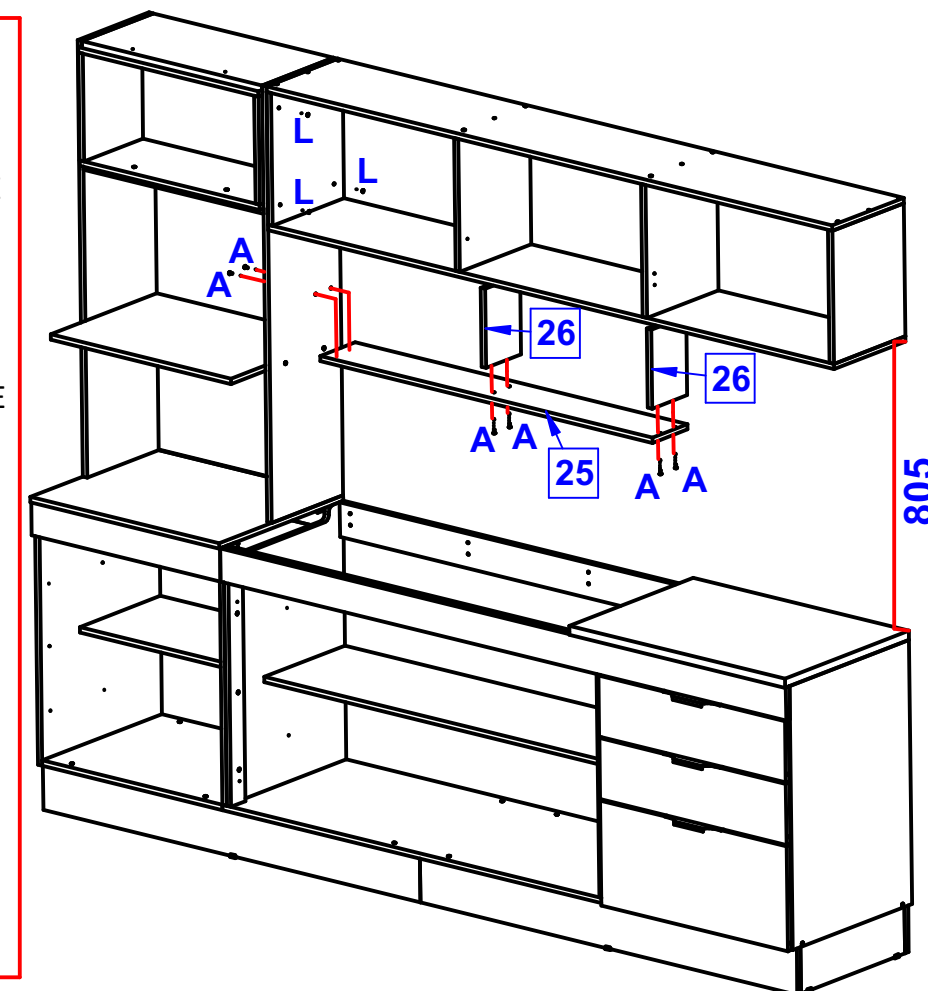
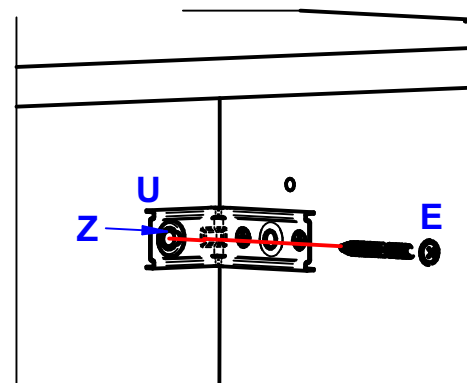
ESTE PRODUTO TEM A OPÇÃO DE SER MONTADO PARA AMBOS OS LADOS. VERIFIQUE COM O CLIENTE A OPÇÃO DESEJADA E FAÇA A MONTAGEM.

10º ETAPA PRATELEIRA MENOR

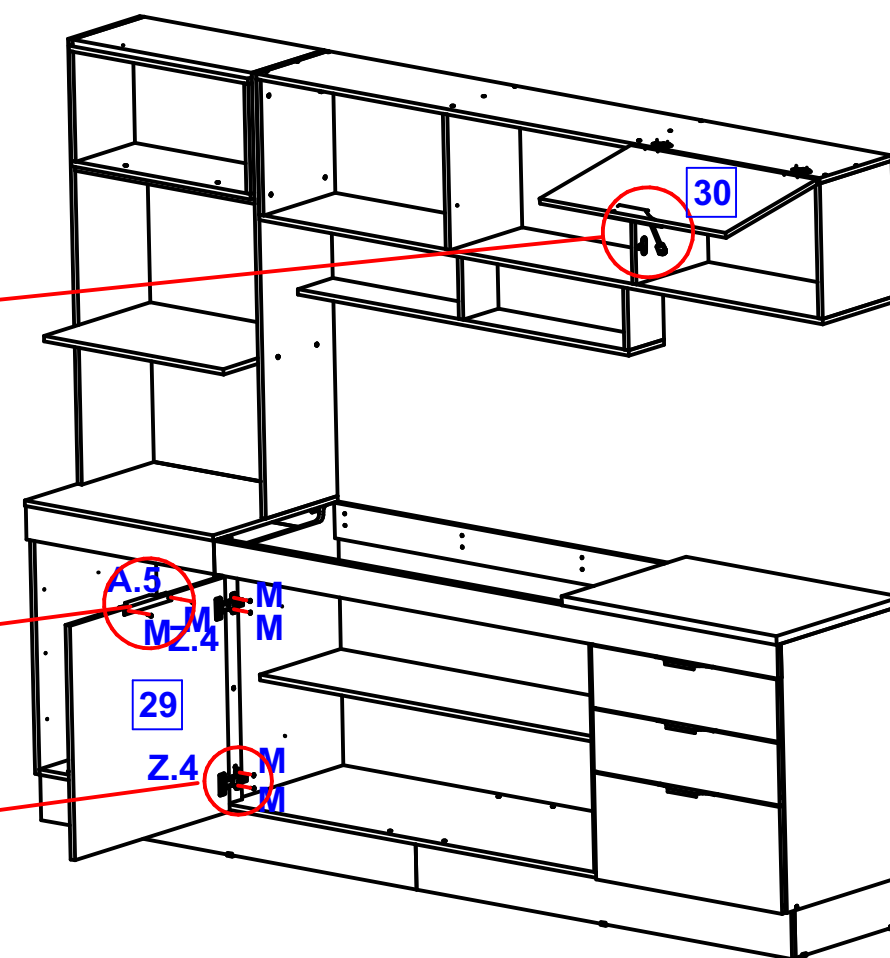
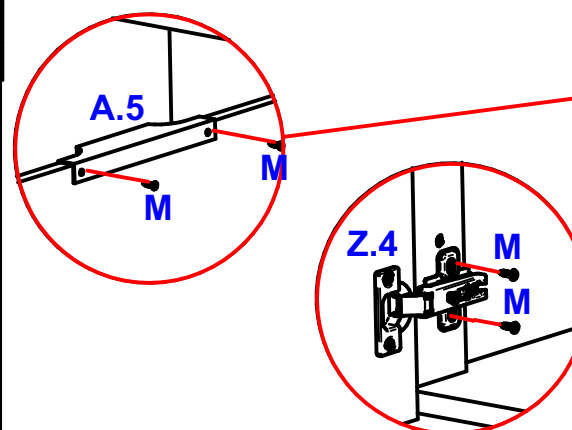
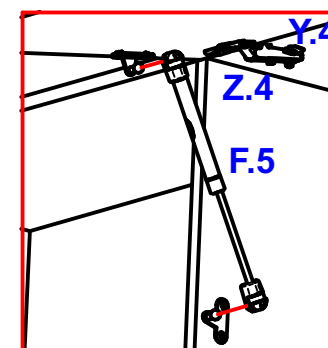
PRATELEIRA: FAÇA A FIXAÇÃO DAS DIVISÓRIAS (26) E DA PRATELEIRA ESTREITA (25) APÓS A EXECUÇÃO DA FIXAÇÃO DO AÉREO SUPERIOR NA PAREDE.

FIXAÇÃO DO AÉREO: EMPARELHE O AÉREO SUPERIOR NA TORRE E FAÇA A FIXAÇÃO UTILIZANDO PARAFUSOS (L). EM SEGUIDA, MEÇA A DISTÂNCIA DE 805mm E FURE A PAREDE A PARTIR DO BURACO DO SUPORTE DE AÉREO (U) MESMO. INSIRA A BUCHA (Z), E BATA COM UM MARTELO ATÉ ELA ENTRAR TOTALMENTE E POR FIM PARAFUSE O AÉREO NA PAREDE COM PARAFUSOS 5x50 (E).

IMPORTANTE: UTILIZE UM NÍVEL NA HORA DE FIXAR O AÉREO NA PAREDE.

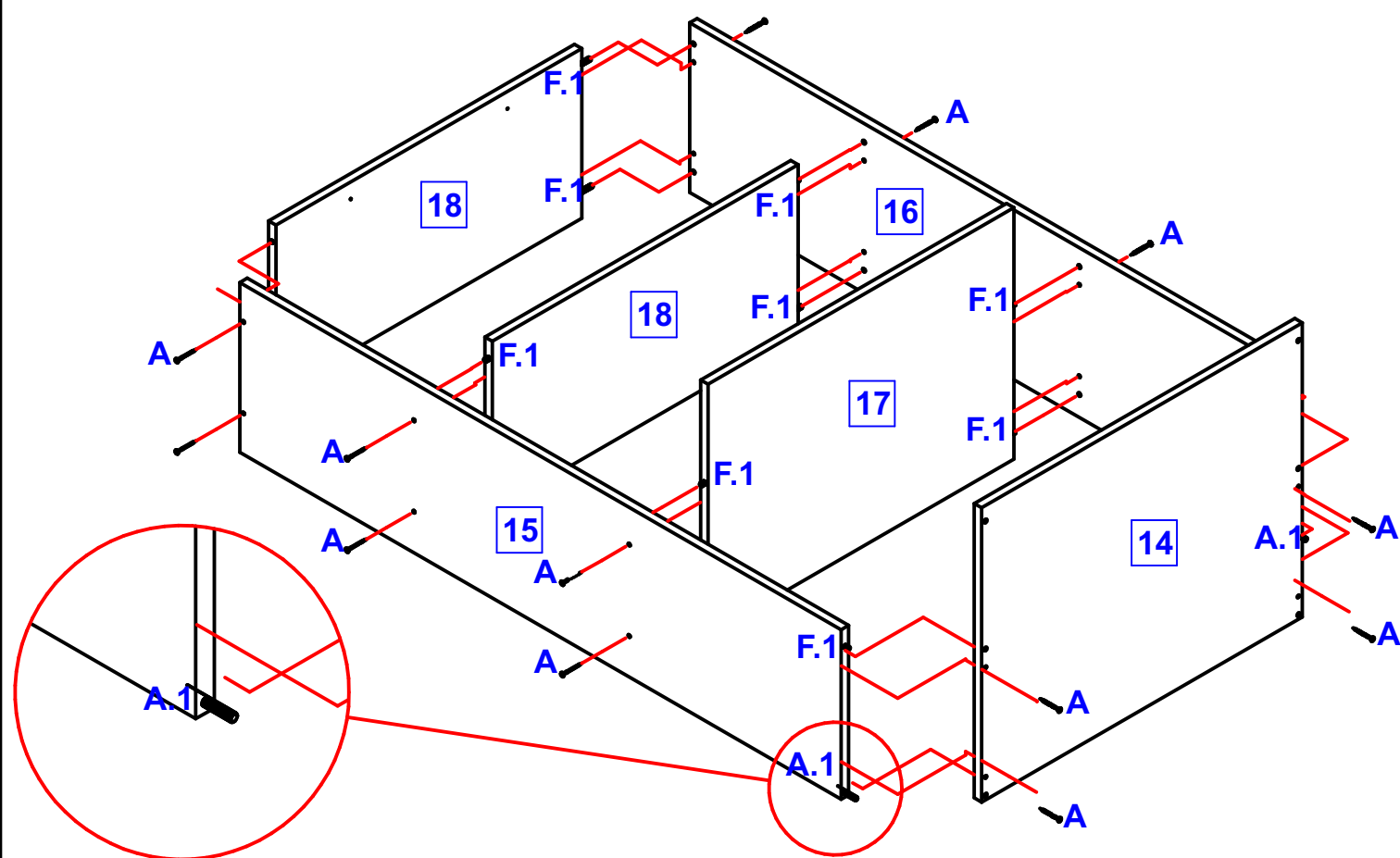


11º ETAPA PORTAS

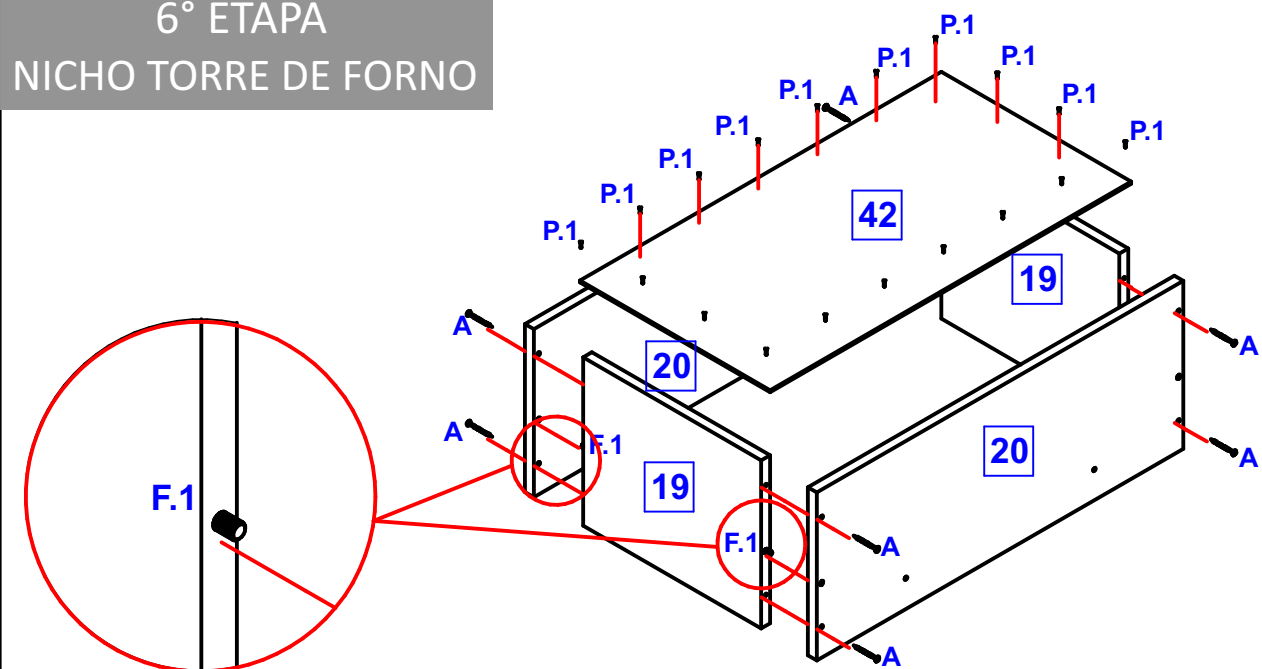


4° ETAPA
TORRE DE FORNOS

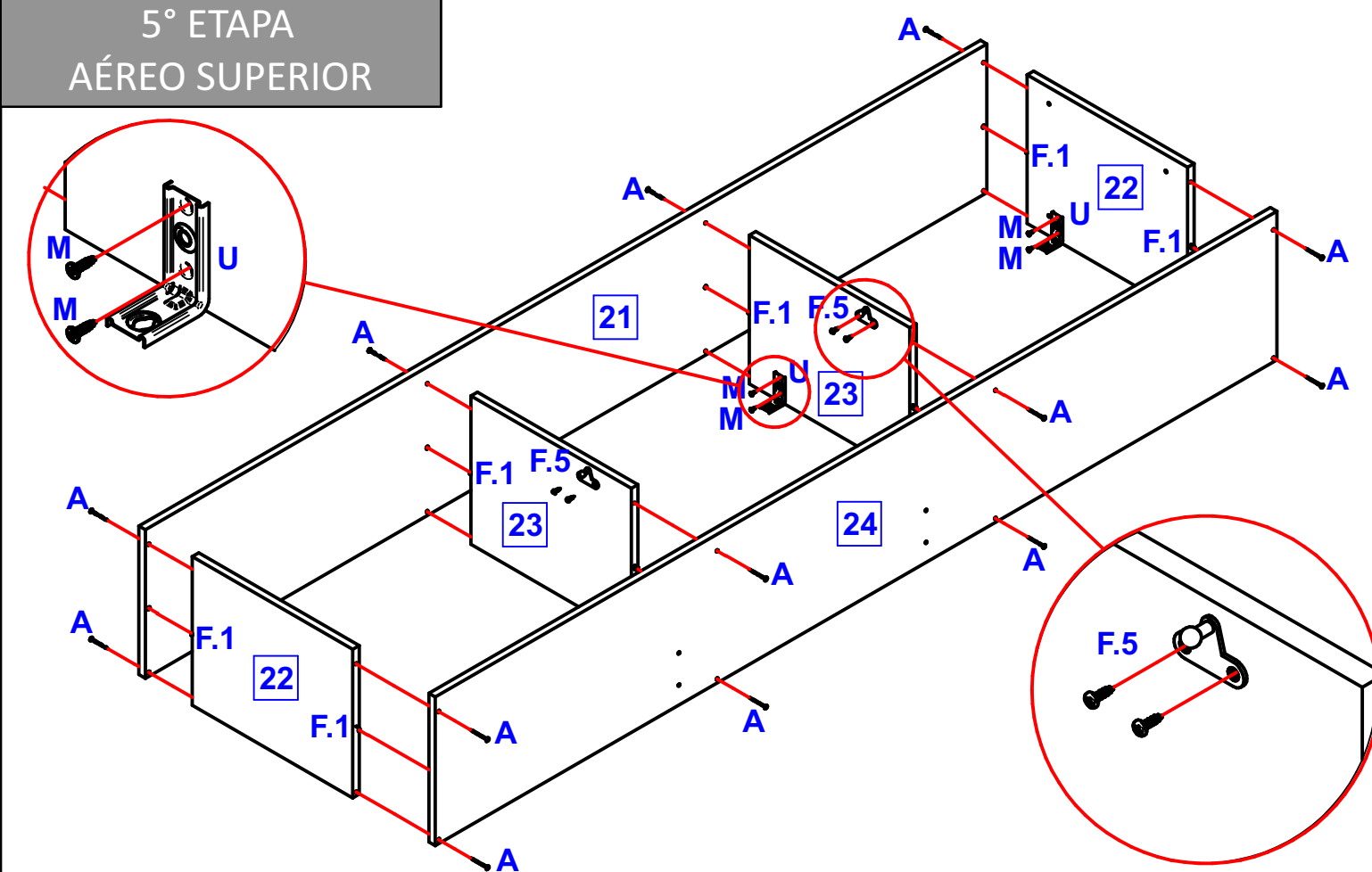
CAVILHAS MAIORES: UTILIZE CAVILHAS MAIORES (A.1) NAS JUNCÕES DAS LATERAIS SUPERIORES (15) E (16) COM O TAMPO DO FORNO (14) NA PARTE TRASEIRA.



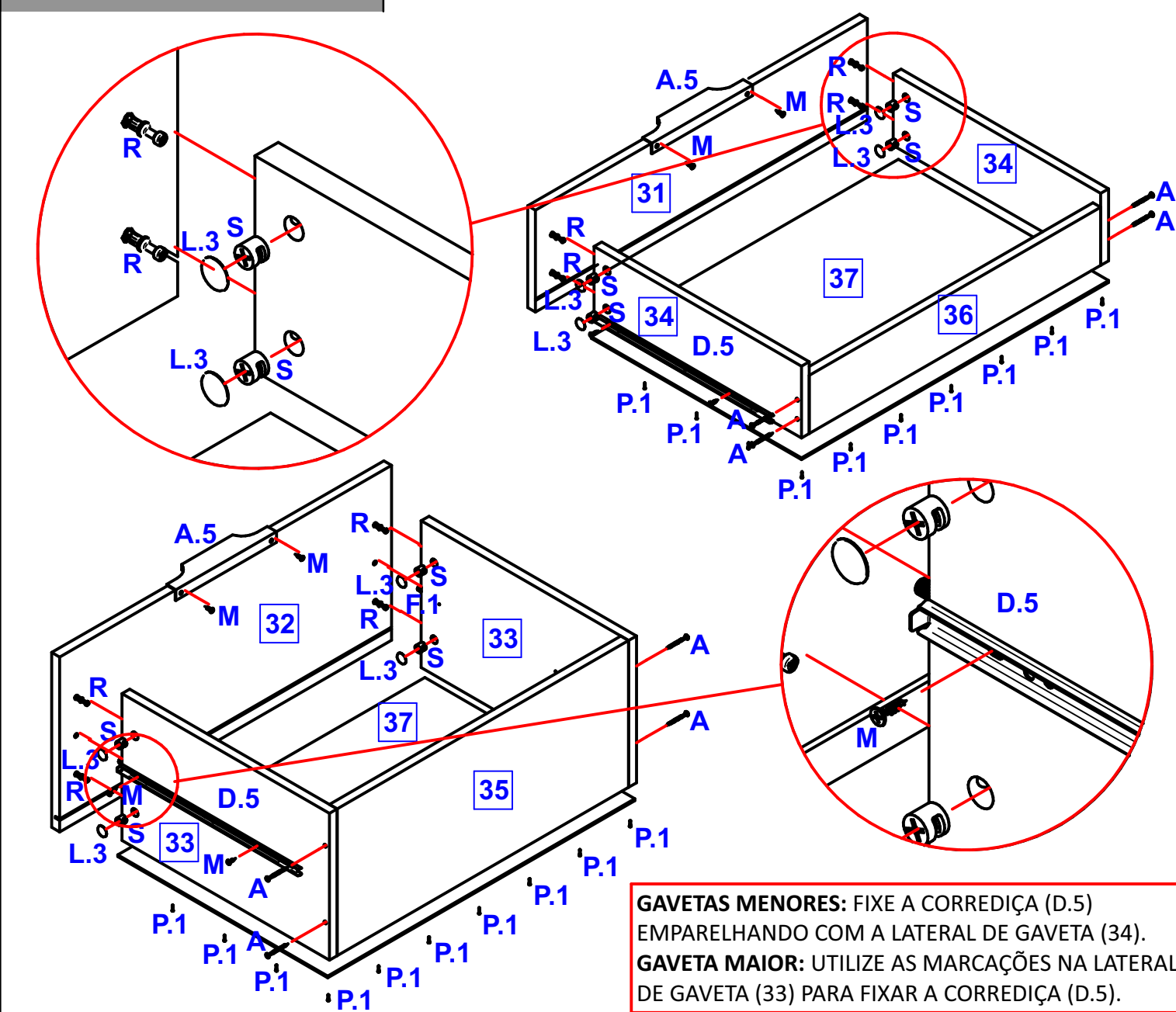
6° ETAPA
NICHOS TORRE DE FORNO



5° ETAPA
AÉREO SUPERIOR



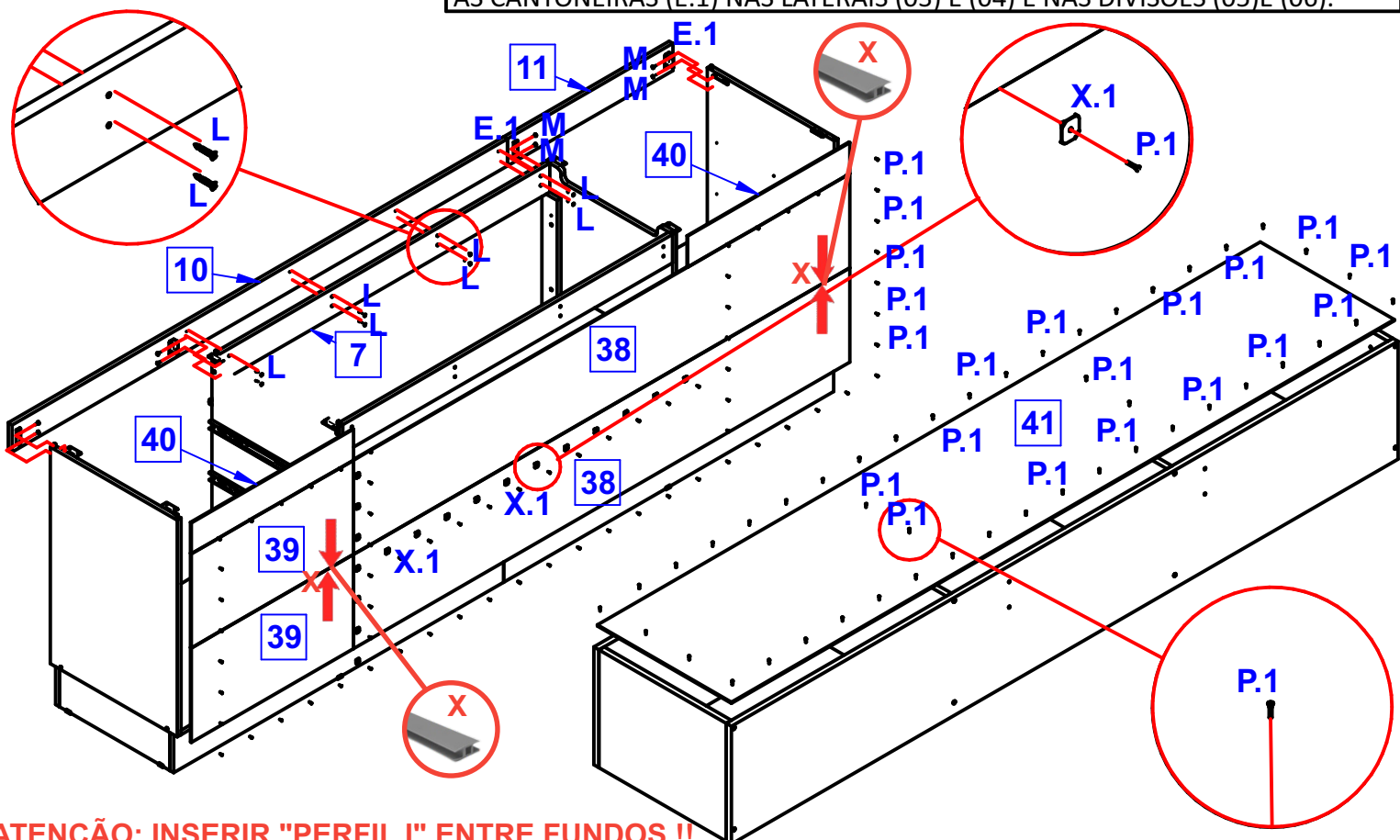
7° ETAPA
GAVETAS



GAVETAS MENORES: FIXE A CORREDIÇA (D.5) EMPARELHANDO COM A LATERAL DE GAVETA (34).
GAVETA MAIOR: UTILIZE AS MARCAÇÕES NA LATERAL DE GAVETA (33) PARA FIXAR A CORREDIÇA (D.5).

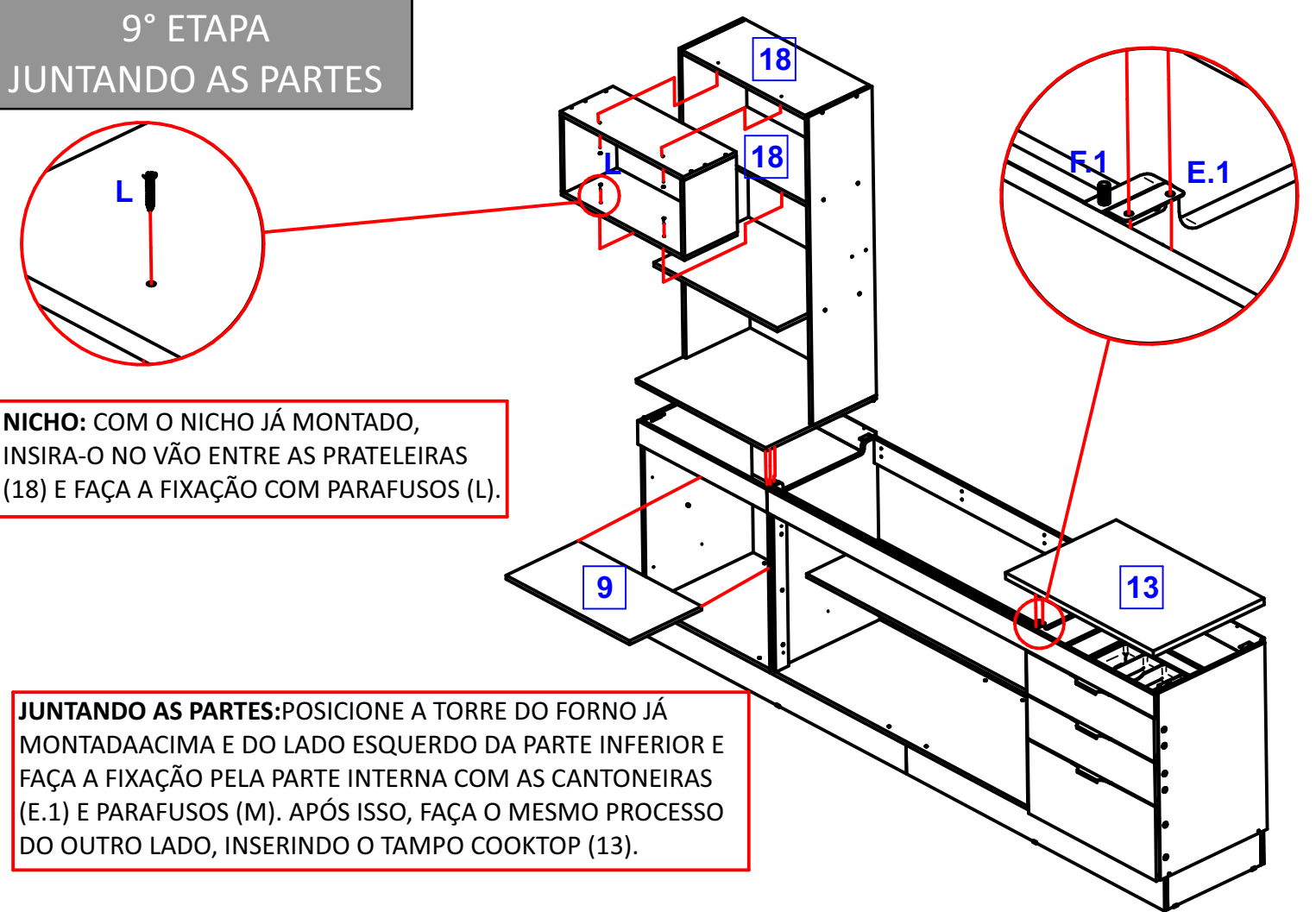
8ª ETAPA
FUNDO E MOLDURAS

MOLDURAS: UTILIZANDO AS MARCAÇÕES NAS MOLDURAS (10) E (11), INSIRA AS CANTONEIRAS (E.1). APÓS, FAÇA A FIXAÇÃO DA MOLDURA MAIOR (10) NO REFORÇO COM PARAFUSOS (L). POR FIM, FAÇA A FIXAÇÃO DAS MOLDURAS COM AS CANTONEIRAS (E.1) NAS LATERAIS (03) E (04) E NAS DIVISÕES (05) E (06).



ATENÇÃO: INSERIR "PERFIL I" ENTRE FUNDOS !!

9ª ETAPA
JUNTANDO AS PARTES

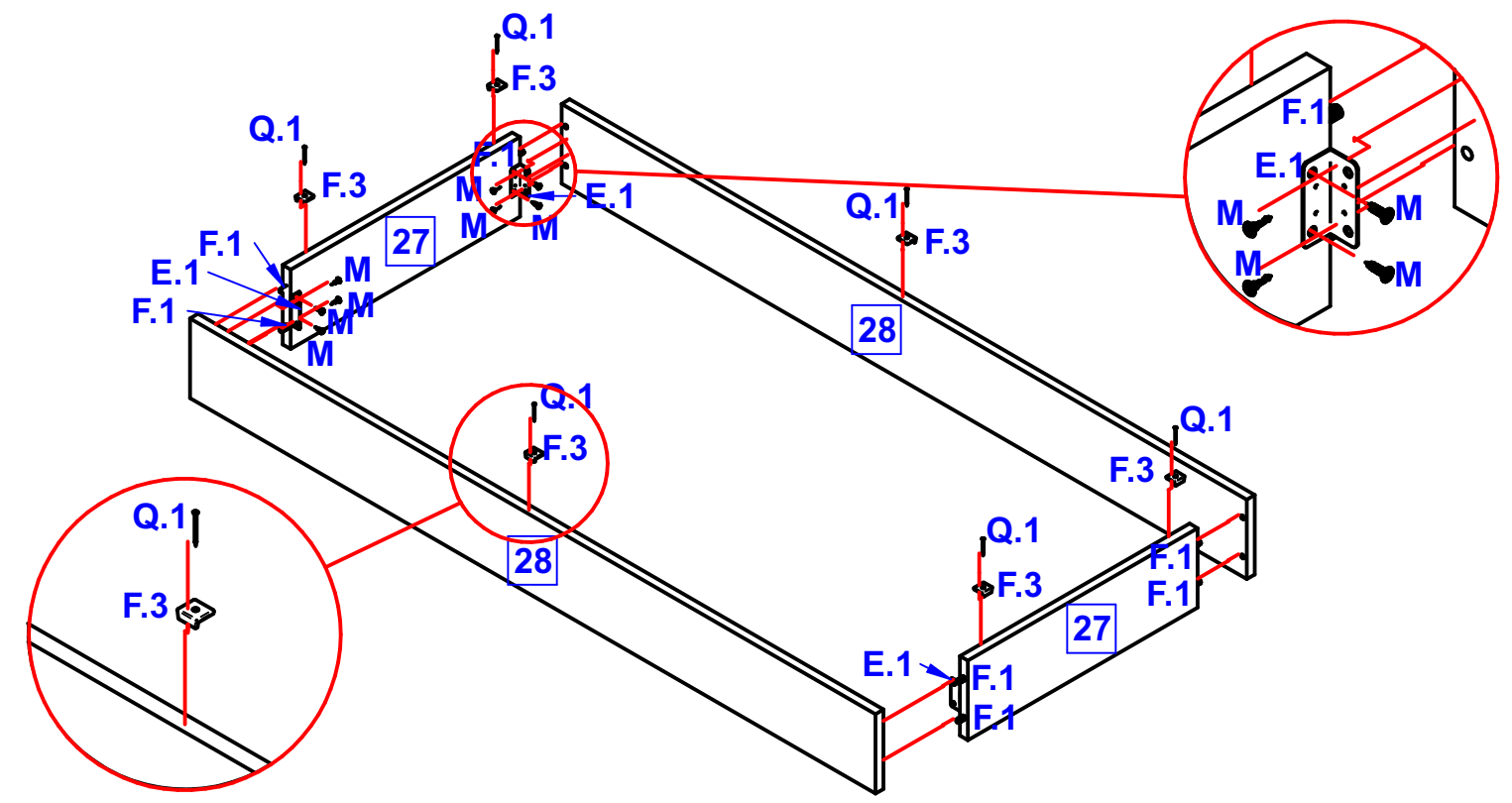


NICHO: COM O NICHO JÁ MONTADO, INSIRA-O NO VÃO ENTRE AS PRATELEIRAS (18) E FAÇA A FIXAÇÃO COM PARAFUSOS (L).

JUNTANDO AS PARTES: POSICIONE A TORRE DO FORNO JÁ MONTADA ACIMA E DO LADO ESQUERDO DA PARTE INFERIOR E FAÇA A FIXAÇÃO PELA PARTE INTERNA COM AS CANTONEIRAS (E.1) E PARAFUSOS (M). APÓS ISSO, FAÇA O MESMO PROCESSO DO OUTRO LADO, INSERINDO O TAMPO COOKTOP (13).

2ª ETAPA
BASE

BASE: MONTE AS LATERAIS DE RODAPÉ (27) AOS RODAPÉS (28) UTILIZANDO CAVILHAS (F.1) E CANTONEIRAS (E.1) PARA A FIXAÇÃO. EM SEGUIDA, PREGUE AS SAPATAS (F.3) COM PREGOS 13x15 (Q.1) DEIXANDO A ABA DA SAPATA PARA DENTRO.



3ª ETAPA
PORTE INFERIOR

