

## Certificado de Garantia Móveis Primavera

A Móveis Primavera buscando sempre melhorar o atendimento e compromisso com o cliente descreve abaixo os termos de garantia de produto.

**1-** Com a finalidade de melhorar e agilizar nosso controle operacional, apenas será válido o pedido de assistência técnica mediante apresentação deste documento preenchido e presente da etiqueta do produto e nota fiscal anexada.

**2-** Do **cliente** segue os seguintes direitos e deveres para obter do direito de garantia do produto:

**2.1-** No momento da entrega do produto, as caixas devem ser manipuladas e armazenadas com cuidado pelo profissional do estabelecimento da compra.

**2.2-** Produtos transportados e avariados em carros de terceiros não terão direito à garantia do produto.

**2.3-** As caixas deverão ser abertas somente pelo profissional habilitado da loja no momento da montagem.

**2.4-** A montagem do produto deverá ser feita somente pelo profissional habilitado do estabelecimento da compra do produto, caso contrário lhe implicará na extinção da garantia do produto.

**2.5-** A limpeza do móvel deverá ser feita somente com flanela lisa levemente umedecida com água.

**2.6-** Evitar a exposição do produto ao sol e a umidade. A decorrência destes dois fatores levará à aceleração do desgaste da tonalidade e durabilidade, tal como o desgaste de seus acessórios.

**2.7-** Constatado algum problema no produto que não seja devido ao mal uso do mesmo, será trocada a peça avariada, ficando vedada uma eventual troca se isso não se fizer necessário.

**2.8-** Para acionar a garantia do produto entre em contato com o estabelecimento da compra do móvel.

**2.9-** Prazo de garantia: 180 dias contados à partir da emissão da nota fiscal do estabelecimento da compra do produto.

**3-** Da **empresa** (Móveis Primavera), cabe os seguintes direitos e deveres:

**3.1-** A empresa tem o direito e dever de atender ao pedido de garantia no prazo máximo de 30 dias úteis, após o contato do estabelecimento da compra do produto, através do envio deste documento preenchido.

**3.2-** Cabe ao estabelecimento da compra do produto o dever de enviar as peças danificadas para empresa (Móveis Primavera) para análise do defeito, após ser feita a assistência.

**3.3-** A empresa não se responsabiliza por montagens efetuadas por terceiros.

**3.5-** Danos decorrentes de desmontagem do produto por qualquer eventual motivo, implicará ao cliente a perda do direito de garantia do produto.

**4.0-** Dados de preenchimento do **cliente**, o obrigatório o preenchimento de todos os campos.

**4.1-** Nome do Cliente: \_\_\_\_\_

**4.2-** N° nota fiscal: \_\_\_\_\_

**4.3-** Estabelecimento de compra: \_\_\_\_\_

**4.4-** Cidade: \_\_\_\_\_

**4.5-** Você adquiriu garantia estendida da loja: \_\_\_\_\_

**4.5-** Telefone p/ contato: \_\_\_\_\_ **email:** \_\_\_\_\_

**5.0-** Dados de preenchimento do **montador** (profissional habilitado da loja), o obrigatório o preenchimento de todos os campos.

**5.1-** Nome do montador: \_\_\_\_\_

**5.2-** N° peça solicitada: \_\_\_\_\_ **Código:** \_\_\_\_\_ **Qtd:** \_\_\_\_\_

**5.3-** Descrição da peça solicitada: \_\_\_\_\_

**5.4-** Motivo do pedido: \_\_\_\_\_

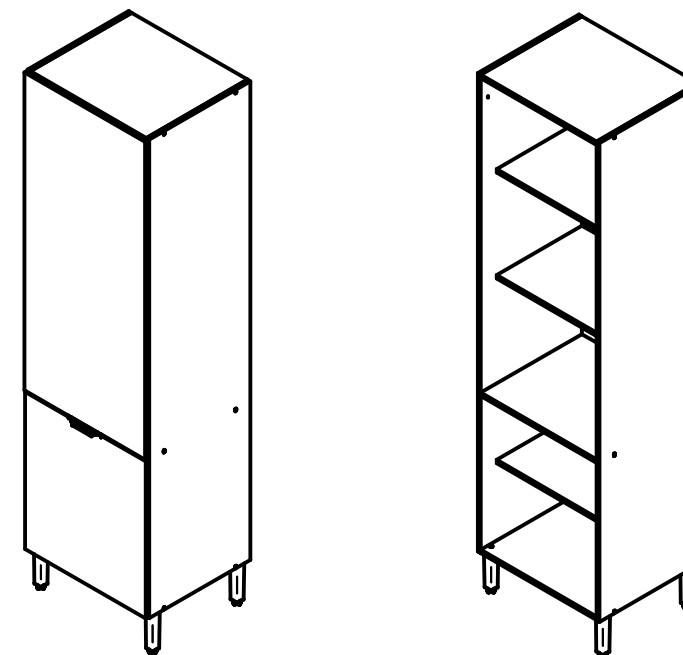
**5.5-** Observação do montador: \_\_\_\_\_








## Manual de montagem

### ARMARIO LUNA 600 PANELEIRO - CL1221 - NIAGARA

Dimensões: Alt.: 2210 - Larg.: 600 - Prof.: 515



CÓD.	IMAGEM	CÓDIGO	DESCRIÇÃO	QTD.
T.4		36365	SAPATA BELGA 170MM CHAMPAGNE	4
E.5		722	PUXADOR COVER 128MM CHAMPAGNE	2
A		6544	PARAF. FIX 3,5 X 40 CAB CHATA ZINCADO BRANCO	12
J.3		1388	SUORTE DE PRATELEIRA 6X8 CINZA	12
F.1		372	CAVILHA 6 X 30 PINUS	12
E		13316	PARAF. FIX 5 X 50 CAB FLANGEADO	4
M		252	PARAF. FIX 3,5 X 14 CAB CH	4
P		10017	PARAF. FIX 4,0 X 14 CAB PANELA ZINCADO BRANCO	20
P.1		263	PREGO CC 10X10	59
Z.9		17926	CALÇO 1MM DOBRADIÇA CANECO 35 (R) (ZINCO BRANCO)	5
Z.10		10069	DOBRADIÇA CANECO 35 COLO ALTO ZINCO BRANCO ABERTA	5
L		254	PARAF. FIX 4,0 X 25 CAB CHATA	6

**IMPORTANTE:** ESTE PRODUTO POSSUE PARAFUSOS 4X25 PARA UNIÃO DOS MÓDULOS MONTADOS.  
**OBS:** AS LATERAIS DOS PRODUTOS NÃO POSSUEM FURAÇÕES PARA ESSA FIXAÇÃO, PORTANTO APÓS FINALIZAR A MONTAGEM ENCOSTE UM MÓDULO AO OUTRO E TRANSPASSE AS LATERAIS COM PARAFUSOS 4,0X25 UNINDO OS MÓDULOS.

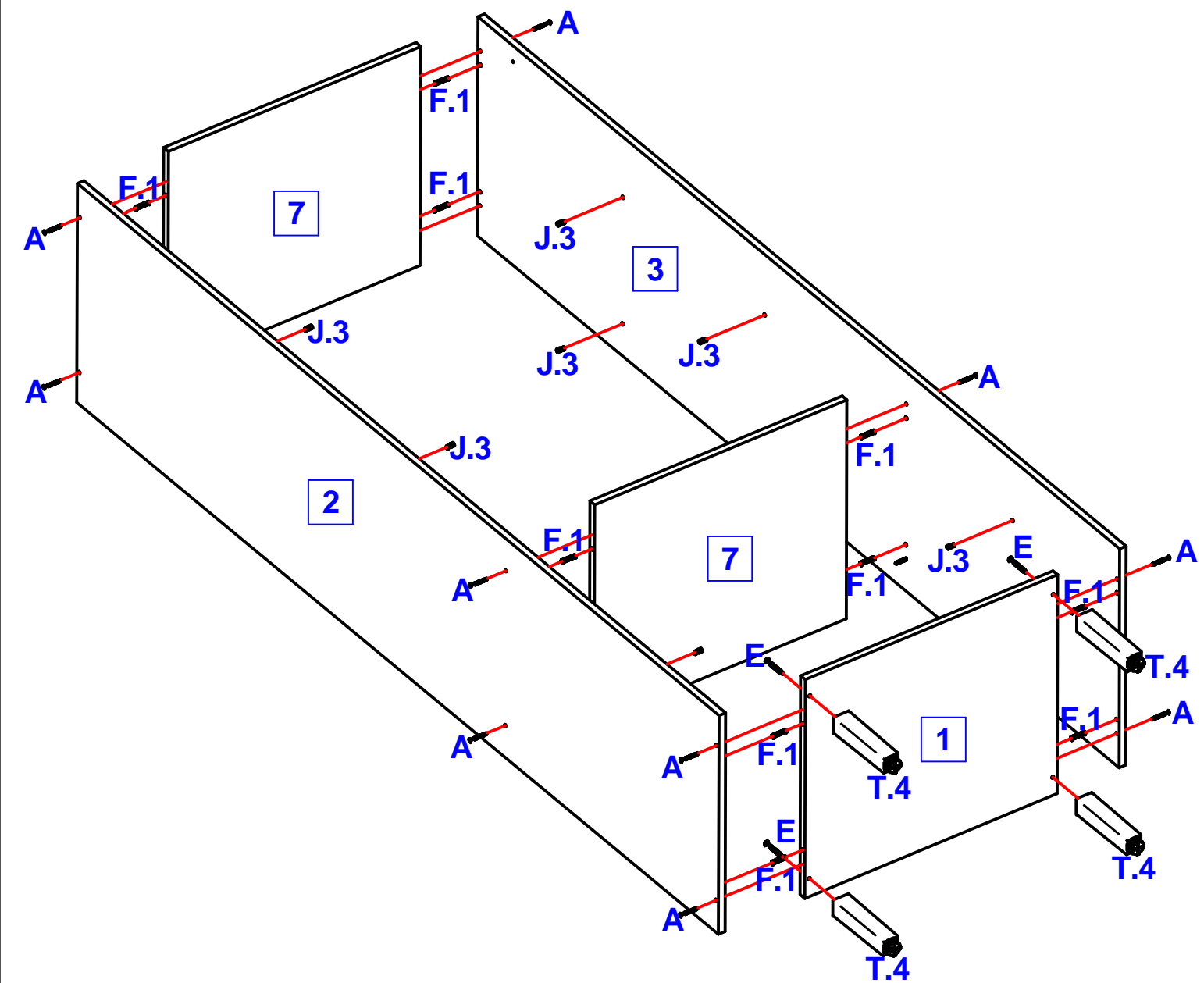
**1º ETAPA**  
IDENTIFIQUE AS PEÇAS

ABRA A EMBALAGEM, SEPRE E IDENTIFIQUE AS PEÇAS DE ACORDO COM O MANUAL DE MONTAGEM.

REF.	CÓD.	DESCRIÇÃO	PADRÃO	QTD.	DIMENSÕES
1	36350	TAMPO MDP LUNA BALCÃO/PANELEIRO INF	NIAGARA	1	570 x 498 x 15
2	36422	LATERAL MDP LUNA PANELEIRO ESQ	NIAGARA	1	2040 x 498 x 15
3	36421	LATERAL MDP LUNA PANELEIRO DIR	NIAGARA	1	2040 x 498 x 15
4	36427	PRATELEIRA MDP LUNA PANELEIRO RECUADA	NIAGARA	3	570 x 420 x 15
5	36351	PORTA MDP LUNA AEREO ALTO GRANDE	NIAGARA	1	670 x 594 x 15
6	36423	FUNDO LUNA ARMARIO 600 PANELEIRO	BR/CINZA RELEVO	1	590 x 2030 x 3
7	36425	TAMPO/PRATELEIRA MDP LUNA PANELEIRO	NIAGARA	2	570 x 498 x 15
8	36428	PORTA MDP LUNA PANELEIRO MAIOR	NIAGARA	1	1355 x 594 x 15

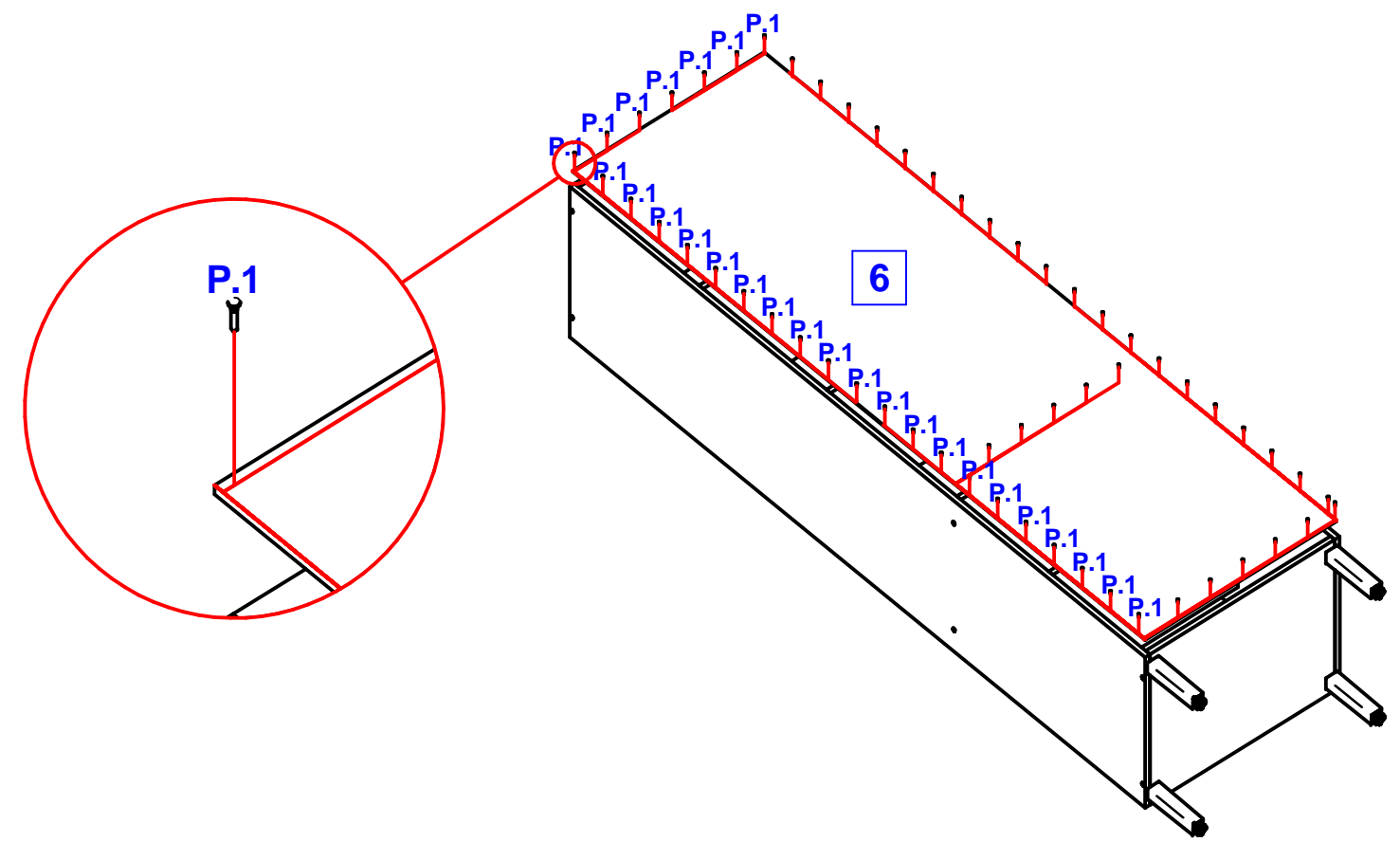
**2º ETAPA**  
MONTAGEM CAIXARIA

**FERRAGEM:** INSIRA TODAS AS FERRAGENS DO PRODUTO NAS PEÇAS.  
**BASE:** FIXE PRIMEIRAMENTE AS SAPATAS NO TAMPO INFERIOR.



**3º ETAPA**  
PREGANDO O FUNDO

**FUNDO:** PREGUE O FUNDO COM PREGOS 10x10 COM UMA DISTANCIA MÁXIMA DE 10cm ENTRE PREGOS.  
**LEMBRE-SE:** O ESQUADRO DEPENDE DA BOA COLOCAÇÃO DO MESMO.



**4º ETAPA**  
INSERINDO A PORTA

**LADO DA PORTA:** ANALISE O PROJETO DEFININDO O LADO QUE A PORTA DEVERÁ SER COLOCADA ANTES DE FIXA-LA.  
**PUXADOR:** O PUXADOR DEVERÁ SER COLOCADO NO CENTRO DA PORTA.

