

Certificado de Garantia Móveis Primavera

A Móveis Primavera buscando sempre melhorar o atendimento e compromisso com o cliente descreve abaixo os termos de garantia de produto.

1- Com a finalidade de melhorar e agilizar nosso controle operacional, apenas será válido o pedido de assistência técnica mediante apresentação deste documento preenchido e presente da etiqueta do produto e nota fiscal anexada.

2- Do **cliente** segue os seguintes direitos e deveres para obter do direito de garantia do produto:

2.1- No momento da entrega do produto, as caixas devem ser manipuladas e armazenadas com cuidado pelo profissional do estabelecimento da compra.

2.2- Produtos transportados e avariados em carros de terceiros não terão direito à garantia do produto.

2.3- As caixas deverão ser abertas somente pelo profissional habilitado da loja no momento da montagem.

2.4- A montagem do produto deverá ser feita somente pelo profissional habilitado do estabelecimento da compra do produto, caso contrário lhe implicará na extinção da garantia do produto.

2.5- A limpeza do móvel deverá ser feita somente com flanela lisa levemente umedecida com água.

2.6- Evitar a exposição do produto ao sol e a umidade. A decorrência destes dois fatores levará à aceleração do desgaste da tonalidade e durabilidade, tal como o desgaste de seus acessórios.

2.7- Constatado algum problema no produto que não seja devido ao mal uso do mesmo, será trocada a peça avariada, ficando vedada uma eventual troca se isso não se fizer necessário.

2.8- Para acionar a garantia do produto entre em contato com o estabelecimento da compra do móvel.

2.9- Prazo de garantia: 180 dias contados à partir da emissão da nota fiscal do estabelecimento da compra do produto.

3- Da **empresa** (Móveis Primavera), cabe os seguintes direitos e deveres:

3.1- A empresa tem o direito e dever de atender ao pedido de garantia no prazo máximo de 30 dias úteis, após o contato do estabelecimento da compra do produto, através do envio deste documento preenchido.

3.2- Cabe ao estabelecimento da compra do produto o dever de enviar as peças danificadas para empresa (Móveis Primavera) para análise do defeito, após ser feita a assistência.

3.3- A empresa não se responsabiliza por montagens efetuadas por terceiros.

3.5- Danos decorrentes de desmontagem do produto por qualquer eventual motivo, implicará ao cliente a perda do direito de garantia do produto.

4.0- Dados de preenchimento do **cliente**, o obrigatório o preenchimento de todos os campos.

4.1- Nome do Cliente: _____

4.2- N° nota fiscal: _____

4.3- Estabelecimento de compra: _____

4.4- Cidade: _____

4.5- Você adquiriu garantia estendida da loja: _____

4.5- Telefone p/ contato: _____ **email:** _____

5.0- Dados de preenchimento do **montador** (profissional habilitado da loja), o obrigatório o preenchimento de todos os campos.

5.1- Nome do montador: _____

5.2- N° peça solicitada: _____ **Código:** _____ **Qtd:** _____

5.3- Descrição da peça solicitada: _____

5.4- Motivo do pedido: _____

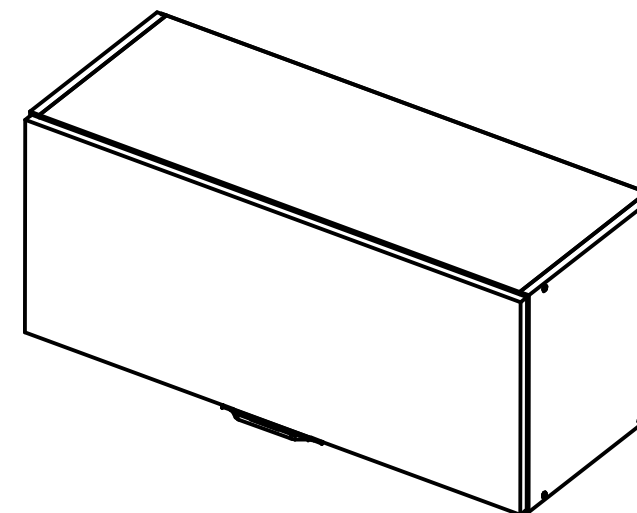
5.5- Observação do montador: _____



Manual de montagem

AEREO BAIXO LUNA 800 1P - CL1103 - NIAGARA

Dimensões: Alt.: 340 - Larg.: 800 - Prof.: 315



CÓD	IMAGEM	CÓDIGO	DESCRIÇÃO	QTD.
M		252	PARAF. FIX 3,5 X 14 CAB CH	6
E.5		722	PUXADOR COVER 128MM CHAMPAGNE	1
A		6544	PARAF. FIX 3,5 X 40 CAB CHATA ZINCADO BRANCO	8
F.1		372	CAVILHA 6 X 30 PINUS	8
U		8733	SUPORTE DE FIXAÇÃO METÁLICO	2
E		13316	PARAF. FIX 5 X 50 CAB FLANGEADO	2
Z		8739	BUCHA FIXADORA 8MM (PLÁSTICA)	2
E.5		8789	PROTEÇÃO PARA SUPORTE CINZA CRISTAL	2
Z.9		17926	CALÇO 1MM DOBRADIÇA CANECO 35 (R) (ZINCO BRANCO)	2
P		10017	PARAF. FIX 4,0 X 14 CAB PANELA ZINCADO BRANCO	10
L		254	PARAF. FIX 4,0 X 25 CAB CHATA	4
Z.10		10069	DOBRADIÇA CANECO 35 COLO ALTO ZINCO BRANCO ABERTA	2
F.5		6547	KIT ARTICULAVEL/PISTAO A GAS 60N	1
P.1		263	PREGO CC 10X10	24

IMPORTANTE: ESTE PRODUTO POSSUE PARAFUSOS 4X25 PARA UNIÃO DOS MÓDULOS MONTADOS.
OBS: AS LATERAIS DOS PRODUTOS NÃO POSSUEM FURAÇÕES PARA ESSA FIXAÇÃO, PORTANTO APÓS FINALIZAR A MONTAGEM ENCOSTE UM MÓDULO AO OUTRO E TRANSPASSE AS LATERAIS COM PARAFUSOS 4,0X25 UNINDO OS MÓDULOS.

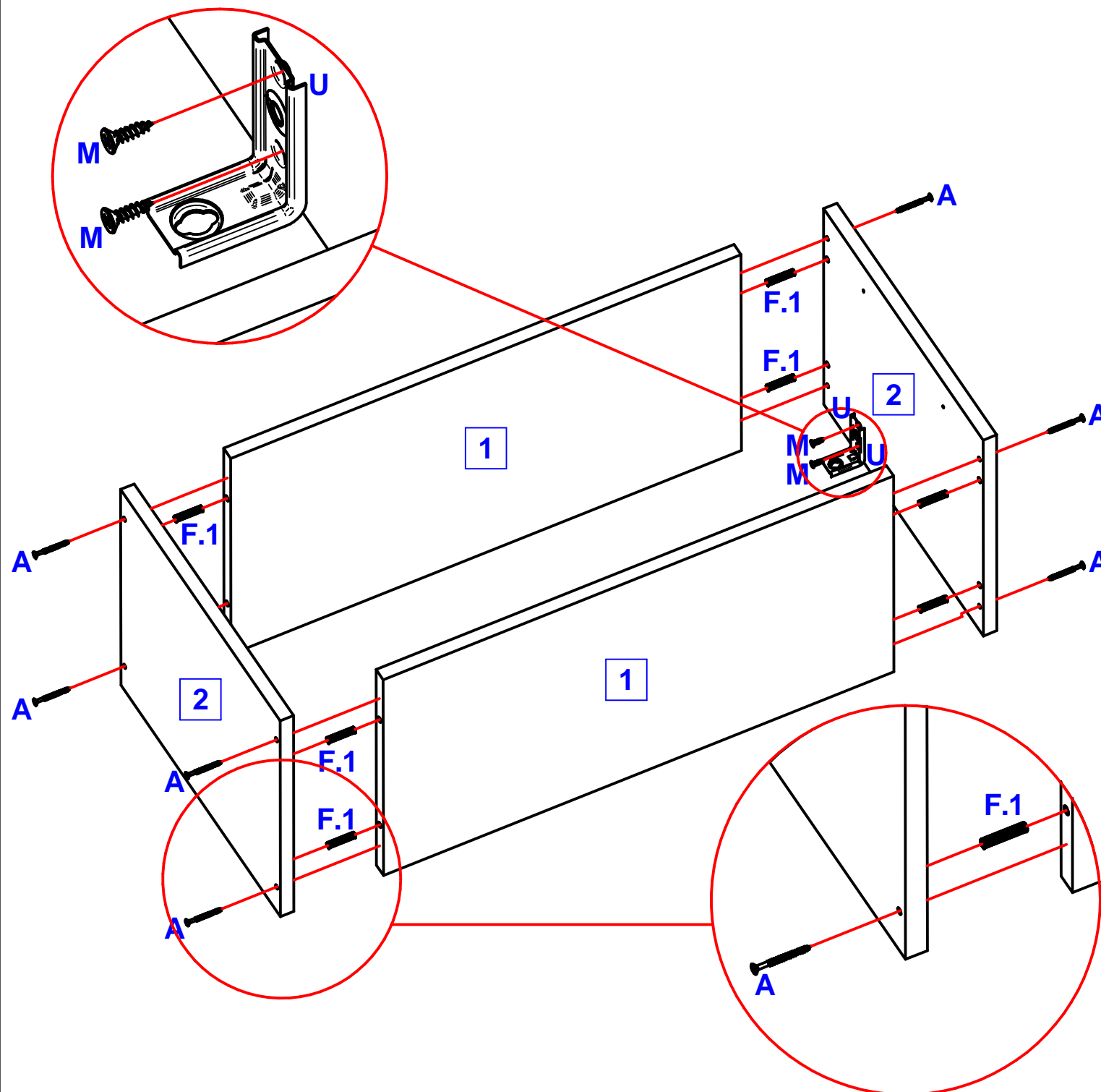
1° ETAPA
IDENTIFIQUE AS PEÇAS

ABRA A EMBALAGEM, SEPRE E IDENTIFIQUE AS PEÇAS DE ACORDO COM O MANUAL DE MONTAGEM.

REF.	CÓD.	DESCRIÇÃO	PADRONAGEM	QTD	DIMENSÕES
1	36414	TAMPA MDP LUNA AÉREO BAIXO INF/SUP GRANDE	NIAGARA	2	770 x 298 x 15
2	36384	LATERAL MDP LUNA AÉREO BAIXO ESQ/DIR	NIAGARA	2	340 x 298 x 15
3	36339	FUNDO HDF LUNA BALCÃO/AÉREO GRANDE	BR/CINZA RELEVO	1	790 x 335 x 3
4	36416	PORTA MDP LUNA AÉREO BAIXO GRANDE	NIAGARA	1	794 x 333 x 15

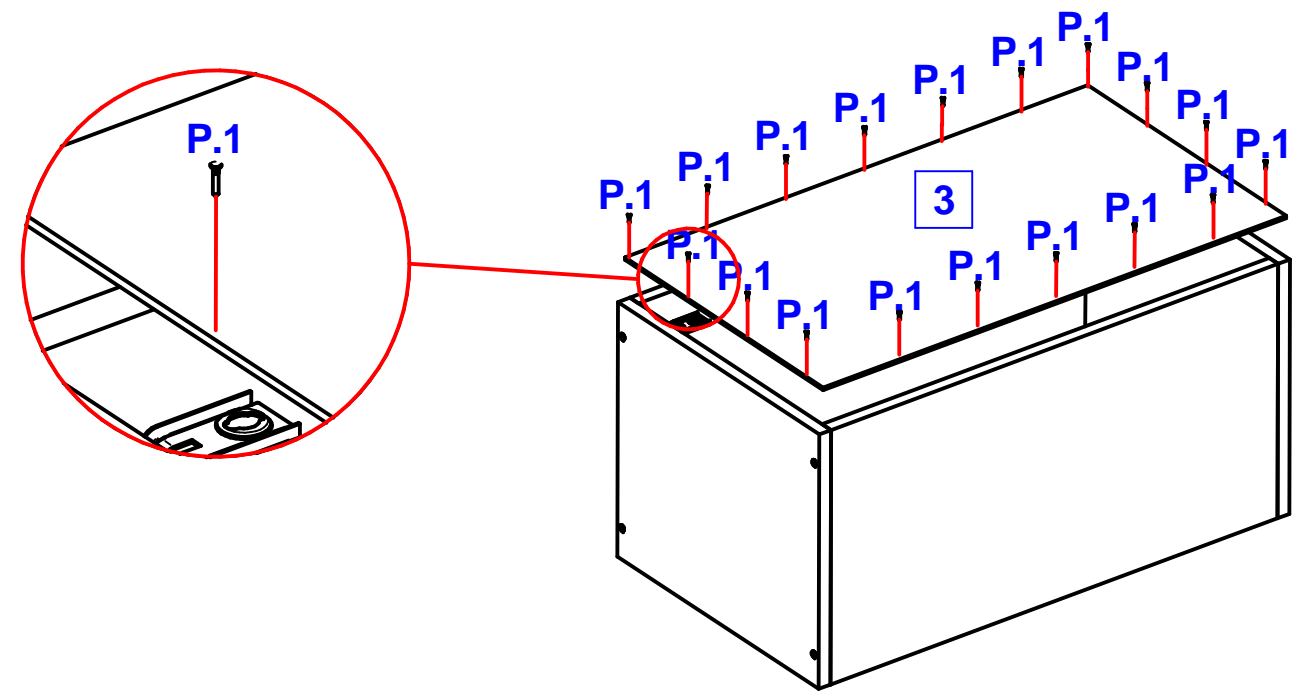
2° ETAPA
MONTAGEM CAIXARIA

FERRAGEM: INSIRA AS CAVILHAS NOS TAMPOS SUP/INF E OS SUPORTES DE PRATELEIRA NAS LATERAIS ESQ/DIR.



3° ETAPA
PREGANDO O FUNDO

FUNDO: PREGUE O FUNDO COM PREGOS 10x10, COM UMA DISTANCIA MÁXIMA DE 10cm ENTRE PREGOS.
LEMBRE-SE: O ESQUADRO DEPENDE DA BOA COLOCAÇÃO DO MESMO.



4° ETAPA
INSERINDO A PORTA

PUXADOR: O PUXADOR DEVERÁ SER COLOCADO NO CENTRO DA PORTA.
PISTÃO: OBSERVE A MARCAÇÃO CORRETA NA LATERAL (02) DO AÉREO ANTES DE FIXAR O DISPOSITIVO.

