

Certificado de Garantia Móveis Primavera

A Móveis Primavera buscando sempre melhorar o atendimento e compromisso com o cliente descreve abaixo os termos de garantia de produto.

1- Com a finalidade de melhorar e agilizar nosso controle operacional, apenas será válido o pedido de assistência técnica mediante apresentação deste documento preenchido e presente da etiqueta do produto e nota fiscal anexada.

2- Do **cliente** segue os seguintes direitos e deveres para obter do direito de garantia do produto:

2.1- No momento da entrega do produto, as caixas devem ser manipuladas e armazenadas com cuidado pelo profissional do estabelecimento da compra.

2.2- Produtos transportados e avariados em carros de terceiros não terão direito à garantia do produto.

2.3- As caixas deverão ser abertas somente pelo profissional habilitado da loja no momento da montagem.

2.4- A montagem do produto deverá ser feita somente pelo profissional habilitado do estabelecimento da compra do produto, caso contrário lhe implicará na extinção da garantia do produto.

2.5- A limpeza do móvel deverá ser feita somente com flanela lisa levemente umedecida com água.

2.6- Evitar a exposição do produto ao sol e a umidade. A decorrência destes dois fatores levará à aceleração do desgaste da tonalidade e durabilidade, tal como o desgaste de seus acessórios.

2.7- Constatado algum problema no produto que não seja devido ao mal uso do mesmo, será trocada a peça avariada, ficando vedada uma eventual troca se isso não se fizer necessário.

2.8- Para acionar a garantia do produto entre em contato com o estabelecimento da compra do móvel.

2.9- Prazo de garantia: 180 dias contados à partir da emissão da nota fiscal do estabelecimento da compra do produto.

3- Da **empresa** (Móveis Primavera), cabe os seguintes direitos e deveres:

3.1- A empresa tem o direito e dever de atender ao pedido de garantia no prazo máximo de 30 dias úteis, após o contato do estabelecimento da compra do produto, através do envio deste documento preenchido.

3.2- Cabe ao estabelecimento da compra do produto o dever de enviar as peças danificadas para empresa (Móveis Primavera) para análise do defeito, após ser feita a assistência.

3.3- A empresa não se responsabiliza por montagens efetuadas por terceiros.

3.5- Danos decorrentes de desmontagem do produto por qualquer eventual motivo, implicará ao cliente a perda do direito de garantia do produto.

4.0- Dados de preenchimento do **cliente**, o obrigatório o preenchimento de todos os campos.

4.1- Nome do Cliente: _____

4.2- N° nota fiscal: _____

4.3- Estabelecimento de compra: _____

4.4- Cidade: _____

4.5- Você adquiriu garantia estendida da loja: _____

4.5- Telefone p/ contato: _____ **email:** _____

5.0- Dados de preenchimento do **montador** (profissional habilitado da loja), o obrigatório o preenchimento de todos os campos.

5.1- Nome do montador: _____

5.2- N° peça solicitada: _____ **Código:** _____ **Qtd:** _____

5.3- Descrição da peça solicitada: _____

5.4- Motivo do pedido: _____

5.5- Observação do montador: _____

Etiqueta do produto

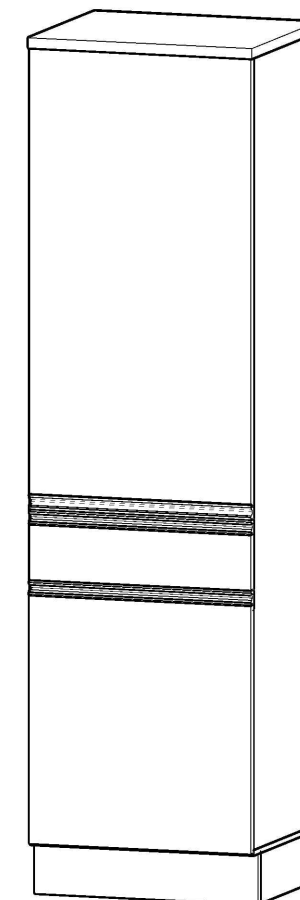
Cole aqui sua nota fiscal



Manual de montagem

ARMÁRIO DA CASA 600mm - 2PT/1GVT - CC6221 - VECCHIO

Dimensões: Alt.: 2,21 - Larg.: 0,60 - Prof.: 0,515



Peça	Código	Descrição	Qtd.	Dimensões peça :
01	35985	Tampo inferior vecchio	01	600X497X15 mm
02	35984	Lateral esquerda vecchio	01	2040X497X15 mm
03	35998	Lateral direita vecchio	01	2040X497X15 mm
04	35986	Tampo superior vecchio	01	600X512X25 mm
05	35990	Rodapé frontal/traseiro vecchio	02	599X130X15 mm
06	35274	Rodapé lateral vecchio	02	433X130X15 mm
07	35991	Gaveta vecchio	01	594X133X15 mm
08	36014	Lateral de gaveta menor vecchio	02	400X97X15 mm
09	35992	Traseira de gaveta menor vecchio	01	515X97X15 mm
10	35987	Prateleira maior vecchio	01	570X497X15 mm
11	35989	Prateleira recuada vecchio	03	570X450X15 mm
12	35997	Porta alta grande vecchio	01	1162X594X15 mm
13	35996	Porta maior vecchio	01	644X594X15 mm
14	35995	Fundo branco estilizado Primavera	01	2060X590X03 mm
15	35988	Fundo de gvt branco estilizado Prim.	01	545X405X03 mm
16	36000	Conjunto de ferragens vecchio		

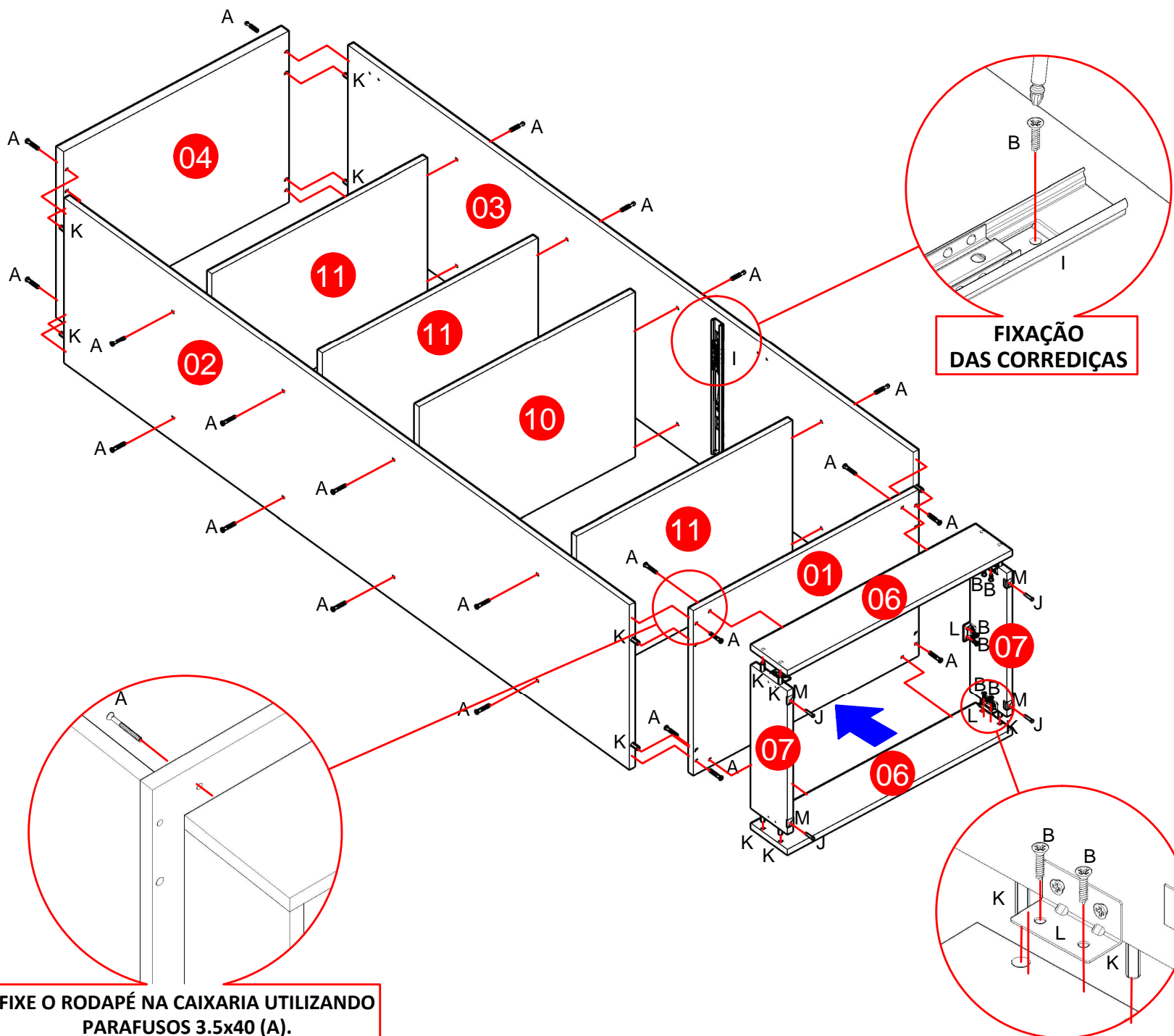
Importante: este produto possui parafusos 4,0x25 para fazer a união dos módulos montados.
Observação: as laterais do produto não possuem furações para essa fixação, portanto após encostar um módulo ao outro, transpasse as laterais com os parafusos 4,0x25 para fazer a união.

Ferragens:

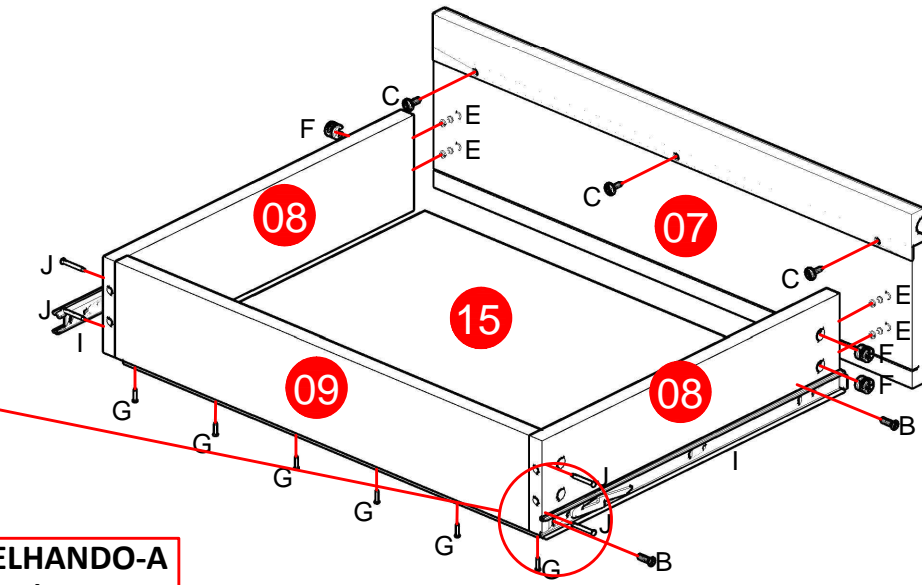
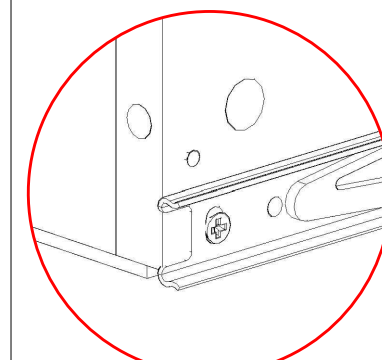
A PARAFUSO 3,5 x 40 CHATA 28	B PARAFUSO 3,5 x 14 CHATA 32	C PARAFUSO 3,5 x 14 FLANGEADO 09	D PARAFUSO 4 x 14 PANELA 20	E PINO MINI-FIX 04	F TAMBOR MINI-FIX 04
G PREGO 10 x 10 80	H DOBRADIÇA 35mm C/AMORTECEDOR 05	I CORREDIÇA TELESCÓPICA 400mm 01	J PREGO 13 x 15 08	K CAVILHA 6 x 30 12	L CANTONEIRA 4 FUROS 06
M SAPATA L 15 x 20 04	N ADESIVO TAPA FURO 13MM VECCHIO 20	O PUXADOR GRAFITE 594 03	P PARAFUSO 4 x 25 04		

**1º ETAPA
MONTAGEM**

RODAPÉ: FAÇA PRIMEIRO A MONTAGEM DA CAIXARIA, EM SEGUIDA MONTE O RODAPÉ UTILIZANDO CAVILHAS (F), CANTONEIRAS (G) E PARAFUSOS 3.5x14 (B). LOGO APÓS, FIXE O RODAPÉ AO TAMPO INFERIOR (01) COM PARAFUSOS 3.5x40 (A).



**2º ETAPA
GAVETA**



**3º ETAPA
FUNDO E PORTAS**

