



Certificado de Garantia Móveis Primavera

A Móveis Primavera buscando sempre melhorar o atendimento e compromisso com o cliente descreve abaixo os termos de garantia de produto.

- 1-** Com a finalidade de melhorar e agilizar nosso controle operacional, apenas será válido o pedido de assistência técnica mediante apresentação deste documento preenchido e presente da etiqueta do produto e nota fiscal anexada.
- 2-** Do **cliente** segue os seguintes direitos e deveres para obter do direito de garantia do produto:
- 2.1-** No momento da entrega do produto, as caixas devem ser manipuladas e armazenadas com cuidado pelo profissional do estabelecimento da compra.
- 2.2-** Produtos transportados e avariados em carros de terceiros não terão direito à garantia do produto.
- 2.3-** As caixas deverão ser abertas somente pelo profissional habilitado da loja no momento da montagem.
- 2.4-** A montagem do produto deverá ser feita somente pelo profissional habilitado do estabelecimento da compra do produto, caso contrário lhe implicará na extinção da garantia do produto.
- 2.5-** A limpeza do móvel deverá ser feita somente com flanela lisa levemente umedecida com água.
- 2.6-** Evitar a exposição do produto ao sol e a umidade. A decorrência destes dois fatores levará à aceleração do desgaste da tonalidade e durabilidade, tal como o desgaste de seus acessórios.
- 2.7-** Constatado algum problema no produto que não seja devido ao mal uso do mesmo, será trocada a peça avariada, ficando vedada uma eventual troca se isso não se fizer necessário.
- 2.8-** Para acionar a garantia do produto entre em contato com o estabelecimento da compra do móvel.
- 2.9-** Prazo de garantia: 180 dias contados à partir da emissão da nota fiscal do estabelecimento da compra do produto.

3- Da **empresa** (Móveis Primavera), cabe os seguintes direitos e deveres:

- 3.1-** A empresa tem o direito e dever de atender ao pedido de garantia no prazo máximo de 30 dias úteis, após o contato do estabelecimento da compra do produto, através do envio deste documento preenchido.
- 3.2-** Cabe ao estabelecimento da compra do produto o dever de enviar as peças danificadas para empresa (Móveis Primavera) para análise do defeito, após ser feita a assistência.
- 3.3-** A empresa não se responsabiliza por montagens efetuadas por terceiros.
- 3.5-** Danos decorrentes de desmontagem do produto por qualquer eventual motivo, implicará ao cliente a perda do direito de garantia do produto.

4.0- Dados de preenchimento do **cliente**, o obrigatório o preenchimento de todos os campos.

- 4.1-** Nome do Cliente: _____
- 4.2-** N° nota fiscal: _____
- 4.3-** Estabelecimento de compra: _____
- 4.4-** Cidade: _____
- 4.5-** Você adquiriu garantia estendida da loja: _____
- 4.5-** Telefone p/ contato: _____ **email:** _____

5.0- Dados de preenchimento do **montador** (profissional habilitado da loja), o obrigatório o preenchimento de todos os campos.

- 5.1-** Nome do montador: _____
- 5.2-** N° peça solicitada: _____ **Código:** _____ **Qtd:** _____
- 5.3-** Descrição da peça solicitada: _____
- 5.4-** Motivo do pedido: _____
- 5.5-** Observação do montador: _____

Etiqueta do produto

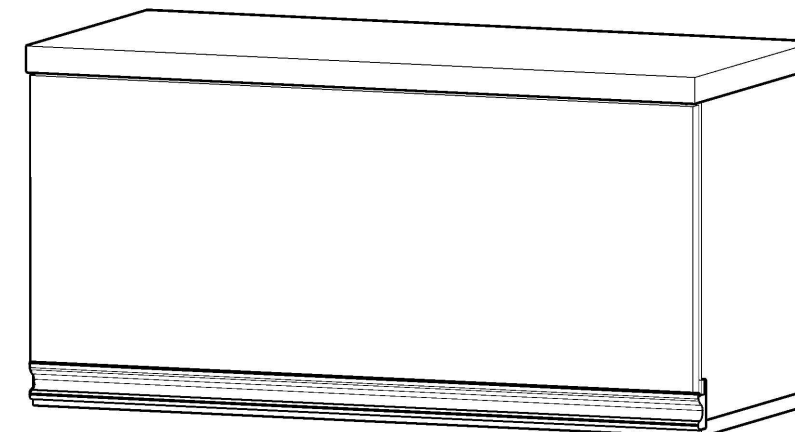
Cole aqui sua nota fiscal



Manual de montagem












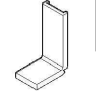


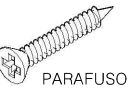

AÉREO DA CASA 700mm - 1 PT - CC6113 - VECCHIO

Dimensões: Alt.: 0,355 - Larg.: 0,70 - Prof.: 0,315



| Peça | Código | Descrição | Qtd. | Dimensões peça : |
|------|--------|-----------------------------------|------|------------------|
| 01 | 35325 | Tampo superior vecchio | 01 | 700X312X25 mm |
| 02 | 35328 | Tampo inferior vecchio | 01 | 700X297X15 mm |
| 03 | 35327 | Lateral esquerda vecchio | 01 | 315X297X15 mm |
| 04 | 35326 | Lateral direita vecchio | 01 | 315X297X15 mm |
| 05 | 35329 | Porta basculante média vecchio | 01 | 694X290X15 mm |
| 06 | 35330 | Fundo branco estilizado Primavera | 01 | 690X345X03 mm |
| 07 | 35333 | Kit de ferragens | | |

Ferragens:

| | | | | | | | | | |
|--|-----------|---|-----------|---|-----------|---|-----------|---|-----------|
| A  PARAFUSO 3,5 x 40 CHATA | 08 | B  PARAFUSO 3,5 x 14 CHATA | 04 | C  PARAFUSO 3,5 x 14 FLANGEADO | 03 | D  PARAFUSO 4 x 14 PAINELA | 08 | E  CAVILHA 6 x 30 | 06 |
| F  SUPORTE DE FIXAÇÃO | 02 | G  PREGO 10 x 10 | 25 | H  PISTÃO A GÁS 60N | 01 | I  DOBRADILHA CALÇO SUPER ALTO | 02 | J  PUXADOR GRAFITE 694 | 01 |
| K  PARAFUSO 5,5 x 50 CHATA | 02 | L  PROTEÇÃO PARA SUPORTE | 02 | M  BUCHA 8mm | 02 | N  COLA | 01 | O  PARAFUSO 4,0 x 25 CHATA | 04 |
| P  ADESIVO TAPA FURO 13MM VECCHIO | 04 | | | | | | | | |

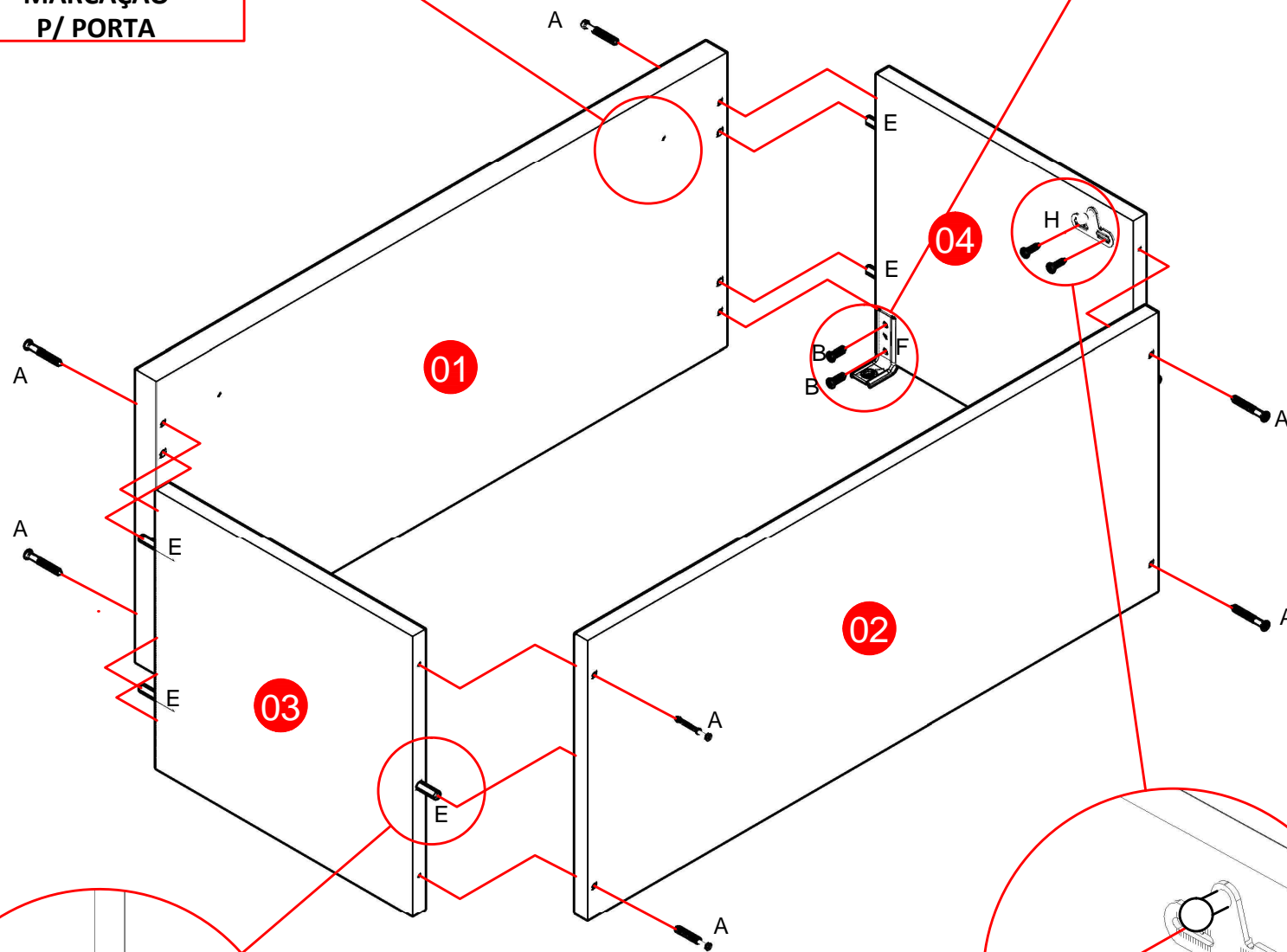
Importante: este produto possui parafusos 4,0x25 para fazer a união dos módulos montados.

Observação: as laterais do produto não possuem furações para essa fixação, portanto após fixar os módulos na parede, transpasse as laterais com os parafusos 4,0x25 para fazer a união.

1º ETAPA MONTAGEM

SUPORTE DE FIXAÇÃO: ESTE PRODUTO CONTÉM SUPORTES PARA A FIXAÇÃO DO AÉREO NA PAREDE. FIXE O SUPORTE (F) NAS LATERAIS (03) E (04) UTILIZANDO PARAFUSOS 3.5x14(B). **IMPORTANTE:** MARQUE E FURE A PAREDE USANDO BROCA 8mm E INSIRA AS BUCHAS (M). APÓS, FIXE O AÉREO USANDO PARAFUSOS 5.5x50(K).

MARCAÇÃO
P/ PORTA

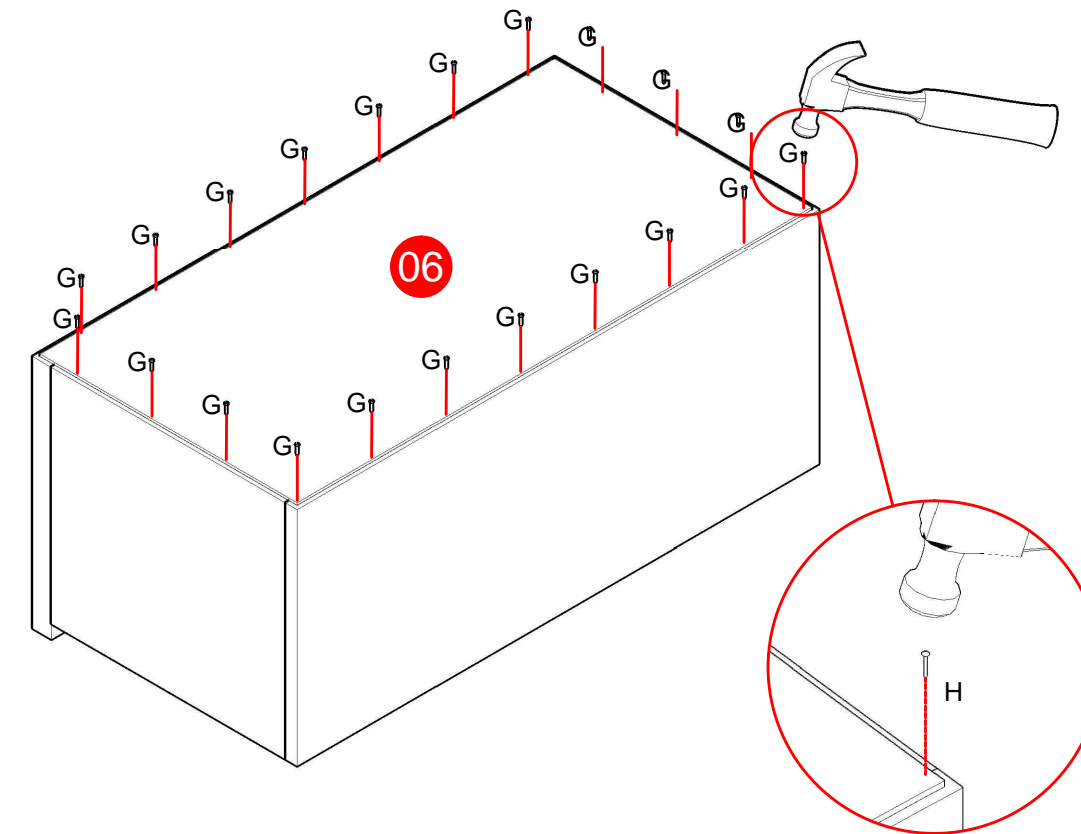


PARA MELHOR FIXAÇÃO, APLIQUE COLA (N) EM TODAS AS CAVILHAS (E).

ENGATE P/ PORTA
BASCULANTE

2º ETAPA PREGANDO O FUNDO

LEMBRE-SE: O ESQUADRO DO MÓVEL DEPENDE DA BOA COLOCAÇÃO DO FUNDO. **IMPORTANTE:** COLOQUE OS PREGOS 10x10 (G) COM UMA DISTÂNCIA DE 10 EM 10 CM.



3º ETAPA PISTÃO E PORTA

PORTA: UTILIZE AS MARCAÇÕES PARA FIXAR A PORTA NO LUGAR. **IMPORTANTE:** FIXE A PORTA NO LUGAR COM O PUXADOR (J) JÁ FIXADO PARA MAIOR FACILIDADE.

