



# Certificado de Garantia Móveis Primavera

A Móveis Primavera buscando sempre melhorar o atendimento e compromisso com o cliente descreve abaixo os termos de garantia de produto.

- 1- Com a finalidade de melhorar e agilizar nosso controle operacional, apenas será válido o pedido de assistência técnica mediante apresentação deste documento preenchido e presente da etiqueta do produto e nota fiscal anexada.
- 2- Do **cliente** segue os seguintes direitos e deveres para obter do direito de garantia do produto:
  - 2.1- No momento da entrega do produto, as caixas devem ser manipuladas e armazenadas com cuidado pelo profissional do estabelecimento da compra.
  - 2.2- Produtos transportados e avariados em carros de terceiros não terão direito à garantia do produto.
  - 2.3- As caixas deverão ser abertas somente pelo profissional habilitado da loja no momento da montagem.
  - 2.4- A montagem do produto deverá ser feita somente pelo profissional habilitado do estabelecimento da compra do produto, caso contrário lhe implicará na extinção da garantia do produto.
  - 2.5- A limpeza do móvel deverá ser feita somente com flanela lisa levemente umedecida com água.
  - 2.6- Evitar a exposição do produto ao sol e a umidade. A decorrência destes dois fatores levará à aceleração do desgaste da tonalidade e durabilidade, tal como o desgaste de seus acessórios.
  - 2.7- Constatado algum problema no produto que não seja devido ao mal uso do mesmo, será trocada a peça avariada, ficando vedada uma eventual troca se isso não se fizer necessário.
  - 2.8- Para acionar a garantia do produto entre em contato com o estabelecimento da compra do móvel.
  - 2.9- Prazo de garantia: 180 dias contados à partir da emissão da nota fiscal do estabelecimento da compra do produto.

3- Da **empresa** (Móveis Primavera), cabe os seguintes direitos e deveres:

- 3.1- A empresa tem o direito e dever de atender ao pedido de garantia no prazo máximo de 30 dias úteis, após o contato do estabelecimento da compra do produto, através do envio deste documento preenchido.
- 3.2- Cabe ao estabelecimento da compra do produto o dever de enviar as peças danificadas para empresa (Móveis Primavera) para análise do defeito, após ser feita a assistência.
- 3.3- A empresa não se responsabiliza por montagens efetuadas por terceiros.
- 3.5- Danos decorrentes de desmontagem do produto por qualquer eventual motivo, implicará ao cliente a perda do direito de garantia do produto.

4.0- Dados de preenchimento do **cliente**, o obrigatório o preenchimento de todos os campos.

- 4.1- Nome do Cliente: \_\_\_\_\_
- 4.2- N° nota fiscal: \_\_\_\_\_
- 4.3- Estabelecimento de compra: \_\_\_\_\_
- 4.4- Cidade: \_\_\_\_\_
- 4.5- Você adquiriu garantia estendida da loja: \_\_\_\_\_
- 4.5- Telefone p/ contato: \_\_\_\_\_ **email:** \_\_\_\_\_

5.0- Dados de preenchimento do **montador** (profissional habilitado da loja), o obrigatório o preenchimento de todos os campos.

- 5.1- Nome do montador: \_\_\_\_\_
- 5.2- N° peça solicitada: \_\_\_\_\_ **Código:** \_\_\_\_\_ **Qtd:** \_\_\_\_\_
- 5.3- Descrição da peça solicitada: \_\_\_\_\_
- 5.4- Motivo do pedido: \_\_\_\_\_
- 5.5- Observação do montador: \_\_\_\_\_

Etiqueta do produto

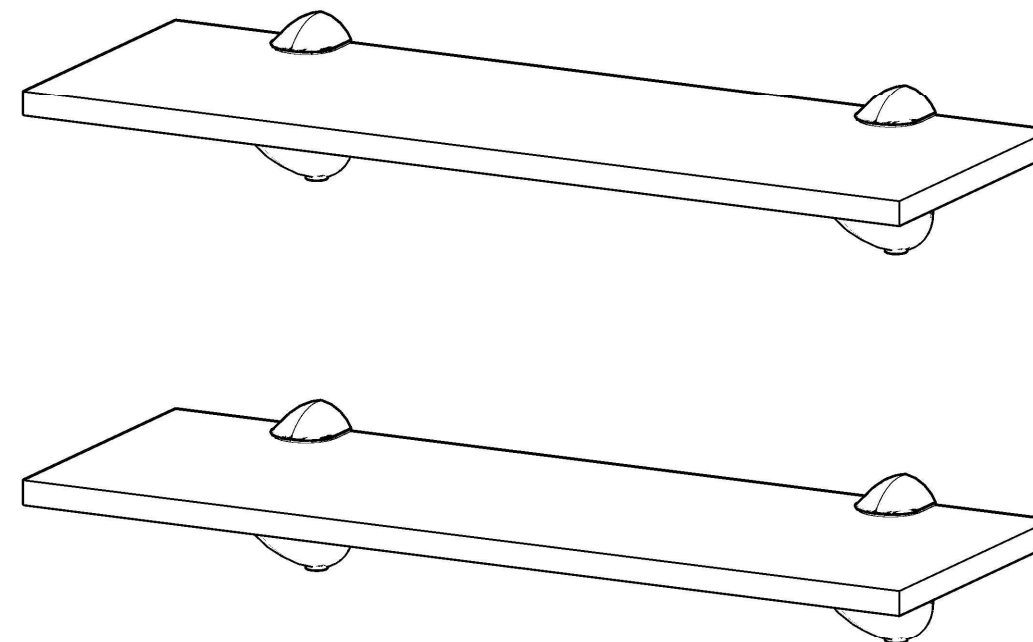
Cole aqui sua nota fiscal



# Manual de montagem

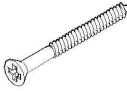




## KIT PRATELEIRA DA CASA 600mm - CC6010 - VECCHIO

Dimensões: Alt.: 0,15 - Larg.: 0,60 - Prof.: 0,20



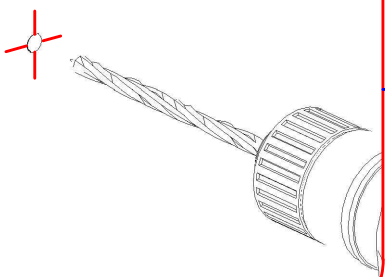
Peça	Código	Descrição	Qtd.	Dimensões peça :
01	36194	Prateleira vecchio	02	600X200X15 mm

### Ferragens:

<b>A</b>  PARAFUSO 4 x 50 CHATA	<b>B</b>  SUPORTE TUCANO	<b>C</b>  PARAFUSO 5 x 40 CHATA	<b>D</b>  BUCHA 8mm	<b>E</b>  PORCA SEXTAVADA
04	04	04	04	04

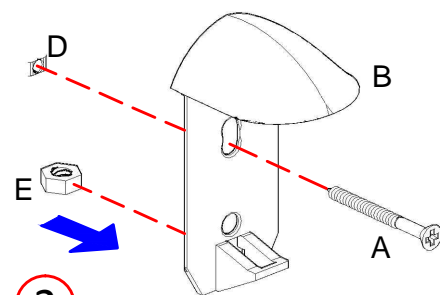
## SUGESTÃO DE FIXAÇÃO NA PAREDE

MARQUE E FURE A PAREDE UTILIZANDO BROCA 8mm NA ALTURA DESEJADA. APÓS COLOQUE A BUCHA (D).



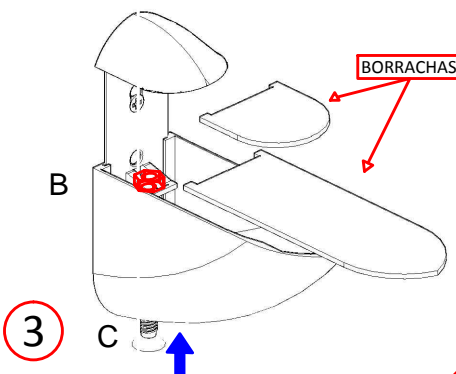
1

PARAFUSE ESTA PARTE DO SUPORTE TUCANO NA PAREDE COM PARAFUSO 4x50 (A). CERTIFIQUE-SE DE QUE A PORCA SEXTAVADA (E) ESTÁ NO LUGAR.



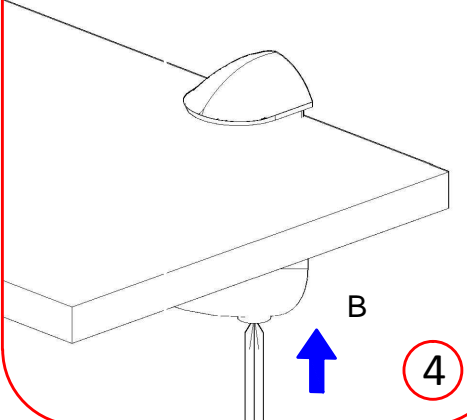
2

UNA AS PARTES FAZENDO O ENCAIXE COM O PARAFUSO 5x40 (C) NA PORCA. APÓS INSIRA AS BORRACHAS.



3

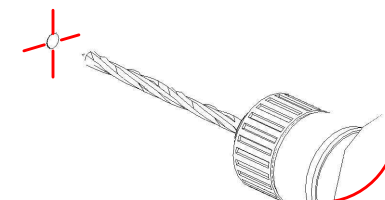
COLOQUE A PRATELEIRA (01) NO LUGAR E APERTE O PARAFUSO ATÉ FIXA-LA.



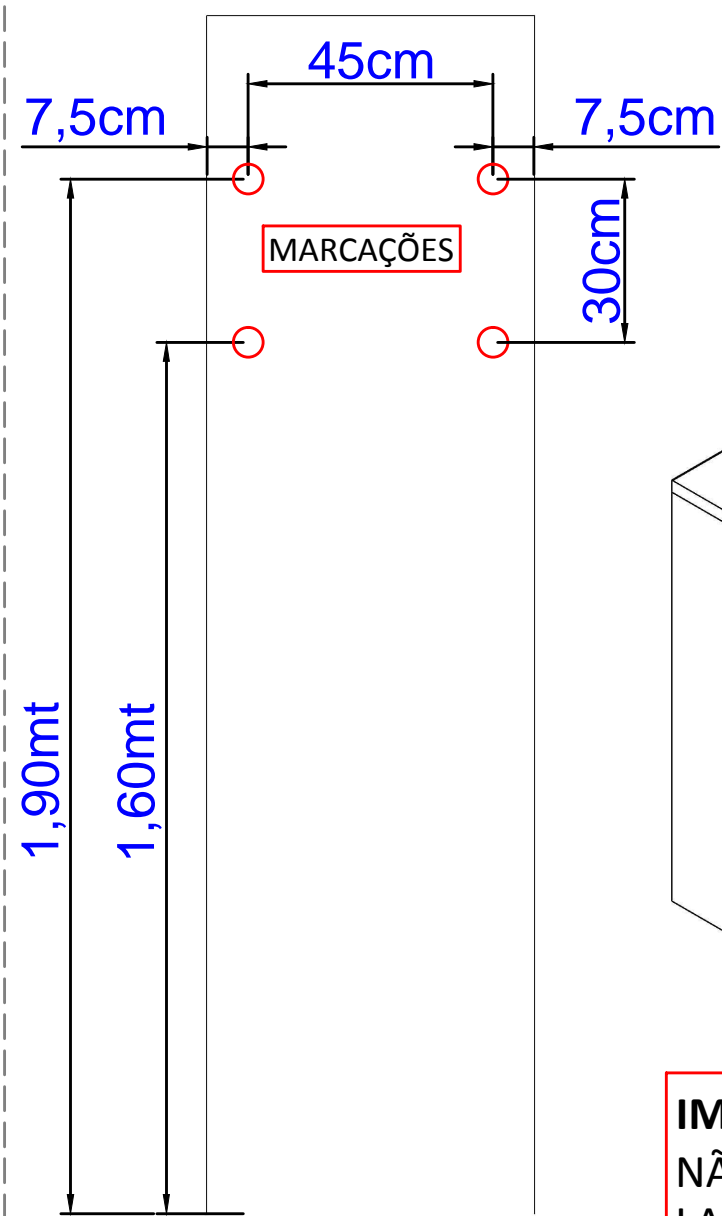
4

## SUGESTÃO DE FIXAÇÃO NA LATERAL DE ACABAMENTO

COLOQUE A LATERAL DE ACABAMENTO NO LOCAL DESEJADO. EM SEGUIDA, TRANSPASSE-A UTILIZANDO BROCA 6mm EM UMA ALTURA DE 1,60MT DA BASE, MARCANDO A PAREDE. APÓS, FURE A PAREDE UTILIZANDO BROCA 8mm NAS MARCAÇÕES FEITAS E COLOQUE BUCHAS (D).



1



**IMPORTANTE:** O KIT PRATELEIRA DA CASA NÃO ACOMPANHA OS PRODUTOS COMO A LATERAL DE ACABAMENTO E BANCADA .