



Certificado de Garantia Móveis Primavera

A Móveis Primavera buscando sempre melhorar o atendimento e compromisso com o cliente descreve abaixo os termos de garantia de produto.

- 1- Com a finalidade de melhorar e agilizar nosso controle operacional, apenas será válido o pedido de assistência técnica mediante apresentação deste documento preenchido e presente da etiqueta do produto e nota fiscal anexada.
- 2- Do **cliente** segue os seguintes direitos e deveres para obter do direito de garantia do produto:
 - 2.1- No momento da entrega do produto, as caixas devem ser manipuladas e armazenadas com cuidado pelo profissional do estabelecimento da compra.
 - 2.2- Produtos transportados e avariados em carros de terceiros não terão direito à garantia do produto.
 - 2.3- As caixas deverão ser abertas somente pelo profissional habilitado da loja no momento da montagem.
 - 2.4- A montagem do produto deverá ser feita somente pelo profissional habilitado do estabelecimento da compra do produto, caso contrário lhe implicará na extinção da garantia do produto.
 - 2.5- A limpeza do móvel deverá ser feita somente com flanela lisa levemente umedecida com água.
 - 2.6- Evitar a exposição do produto ao sol e a umidade. A decorrência destes dois fatores levará à aceleração do desgaste da tonalidade e durabilidade, tal como o desgaste de seus acessórios.
 - 2.7- Constatado algum problema no produto que não seja devido ao mal uso do mesmo, será trocada a peça avariada, ficando vedada uma eventual troca se isso não se fizer necessário.
 - 2.8- Para acionar a garantia do produto entre em contato com o estabelecimento da compra do móvel.
 - 2.9- Prazo de garantia: 180 dias contados à partir da emissão da nota fiscal do estabelecimento da compra do produto.

3- Da **empresa** (Móveis Primavera), cabe os seguintes direitos e deveres:

- 3.1- A empresa tem o direito e dever de atender ao pedido de garantia no prazo máximo de 30 dias úteis, após o contato do estabelecimento da compra do produto, através do envio deste documento preenchido.
- 3.2- Cabe ao estabelecimento da compra do produto o dever de enviar as peças danificadas para empresa (Móveis Primavera) para análise do defeito, após ser feita a assistência.
- 3.3- A empresa não se responsabiliza por montagens efetuadas por terceiros.
- 3.5- Danos decorrentes de desmontagem do produto por qualquer eventual motivo, implicará ao cliente a perda do direito de garantia do produto.

4.0- Dados de preenchimento do **cliente**, o obrigatório o preenchimento de todos os campos.

- 4.1- Nome do Cliente: _____
- 4.2- N° nota fiscal: _____
- 4.3- Estabelecimento de compra: _____
- 4.4- Cidade: _____
- 4.5- Você adquiriu garantia estendida da loja: _____
- 4.5- Telefone p/ contato: _____ **email:** _____

5.0- Dados de preenchimento do **montador** (profissional habilitado da loja), o obrigatório o preenchimento de todos os campos.

- 5.1- Nome do montador: _____
- 5.2- N° peça solicitada: _____ **Código:** _____ **Qtd:** _____
- 5.3- Descrição da peça solicitada: _____
- 5.4- Motivo do pedido: _____
- 5.5- Observação do montador: _____

Etiqueta do produto

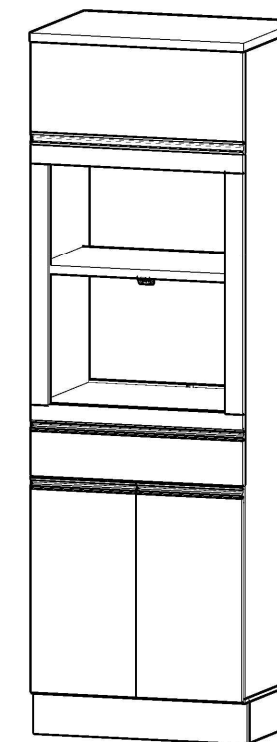
Cole aqui sua nota fiscal



Manual de montagem

ARMÁRIO DA CASA 700mm - 2PT/1GVT - CC4311 - OFF WHITE

Dimensões: Alt.: 2,21 - Larg.: 0,70 - Prof.: 0,515



Peça	Código	Descrição	Qtd.	Dimensões peça :
01	35968	Tampo inferior off white	01	700X497X15 mm
02	35963	Lateral esquerda off white	01	2040X497X15 mm
03	35978	Lateral direita off white	01	2040X497X15 mm
04	35969	Tampo superior off white	01	700X512X25 mm
05	35966	Rodapé frontal/traseiro off white	02	699X130X15 mm
06	35274	Rodapé lateral off white	02	433X130X15 mm
07	35980	Gaveta off white	01	694X133X15 mm
08	36014	Lateral de gaveta menor off white	02	400X97X15 mm
09	35981	Traseira de gaveta menor off white	01	615X97X15 mm
10	35970	Prateleira maior off white	02	670X497X15 mm
11	35971	Prateleira recuada off white	01	670X433X15 mm
12	35973	Moldura maior off white	02	760X55X15 mm
13	35974	Moldura menor off white	02	694X55X15 mm
14	35964	Porta forno off white	02	644X344X15 mm
15	35329	Porta basculante off white	01	694X285X15 mm
16	35330	Fundo branco estilizado superior	01	690X305X03 mm
17	35977	Fundo branco estilizado inferior	02	903X342X03 mm
18	35976	Fundo de gvt branco estilizado Prim.	01	645X405X03 mm
19	35972	Prateleira recuada off white	01	670X433X25 mm
20	35983	Conjunto de ferragens off white		

ESPECIFICAÇÕES:

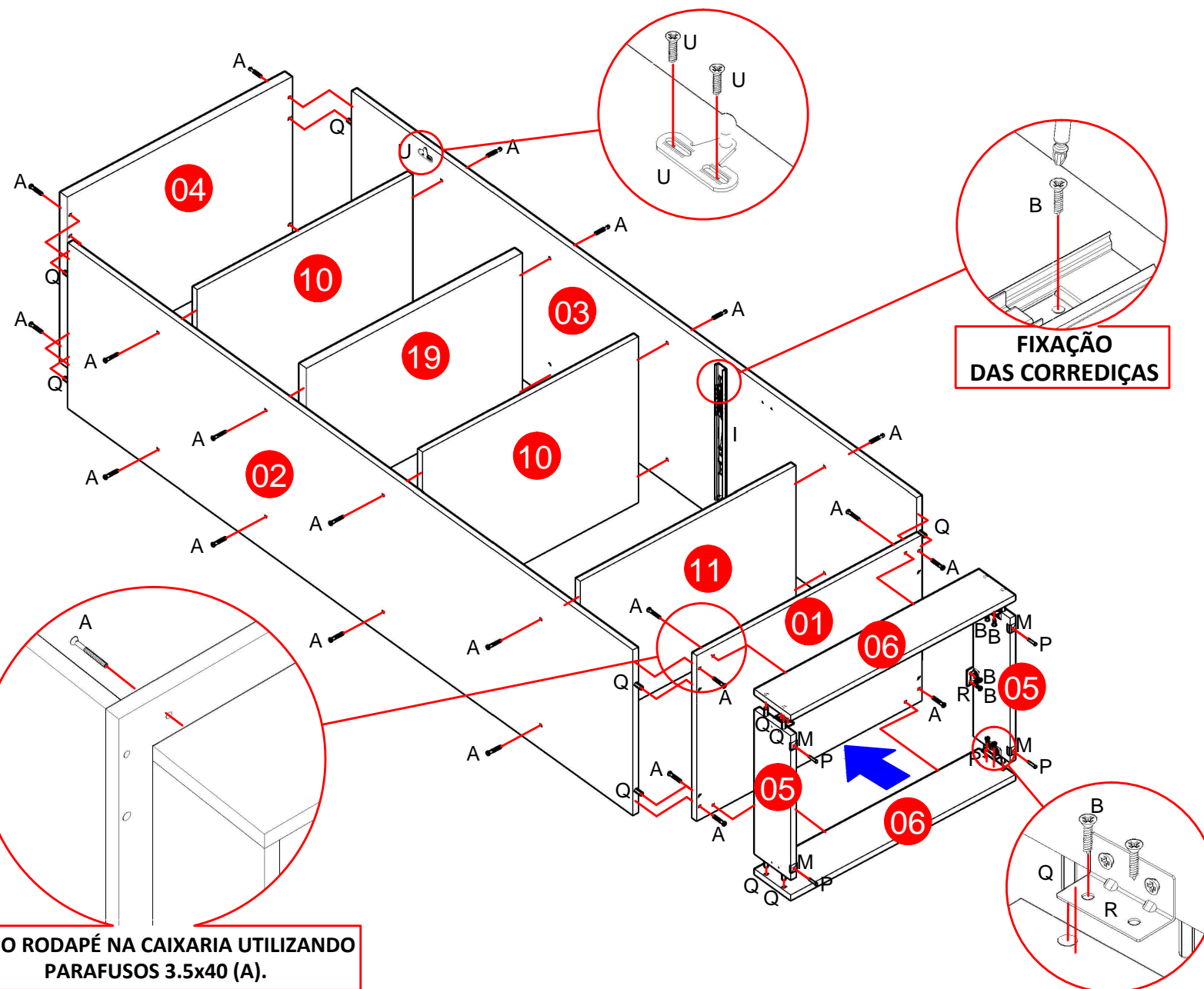
- 1 - USAR **SOMENTE** FORNO ELÉTRICO E MICROONDAS DE BANCADA NESTE ARMÁRIO.
- 2 - FORNO ELÉTRICO ATÉ 44L; ESPAÇO INTERNO 390x580x497mm (AxLxP).
- 3 - FORNO MICROONDAS ATÉ 30L; ESPAÇO INTERNO 300x580x497mm (AxLxP).
- 4 - O USO DO FORNO DE EMBUTIR PODERÁ COMPROMETER A QUALIDADE DO PRODUTO, O MESMO NÃO POSSUI ESPAÇO PARA VAZÃO DE CALORIA, OCASIONANDO DESCOLAMENTO DE FITA DE BORDA E VARIAÇÃO NA TONALIDADE DA PINTURA.

Ferragens:

A PARAFUSO 3,5 x 40 CHATA	B PARAFUSO 3,5 x 14 CHATA	C PARAFUSO 3,5 x 14 FLANGEADO	D PARAFUSO 4 x 14 PANELA	E CANTONEIRA PLÁSTICA	F CHAPA DE UNIÃO
G PREGO 10 x 10	H PERFIL H 915mm CINZA	I CORREDIÇA 400mm TELESCÓPICA	J PUXADOR GRAFITE 694	K PINO MINI-FIX	L TAMBOR MINI-FIX
M SAPATA L 15 x 20	N ADESIVO TAPA FURO 13MM OFF WHITE	O PUXADOR GRAFITE 344	P PREGO 13 x 15	Q CAVILHA 6 x 30	R CANTONEIRA 4 FURROS
S DOBRADIÇA CURVA CALÇO ALTO	T DOBRADIÇA 35mm C/AMORRTECEDOR	U PISTÃO A GÁS 60N	V PARAFUSO 4 x 25		

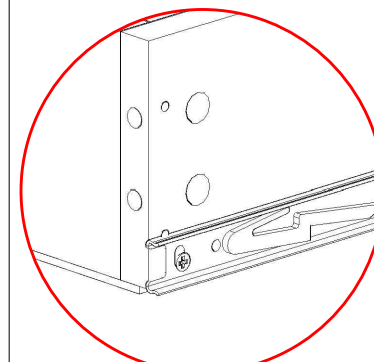
**1º ETAPA
MONTAGEM**

RODAPÉ: FAÇA PRIMEIRO A MONTAGEM DA CAIXARIA, EM SEGUIDA MONTE O RODAPÉ UTILIZANDO CAVILHAS (F), CANTONEIRAS (G) E PARAFUSOS 3.5x14 (B). LOGO APÓS, UNA O RODAPÉ AO TAMPO INFERIOR (01) COM PARAFUSOS 3.5x40 (A)

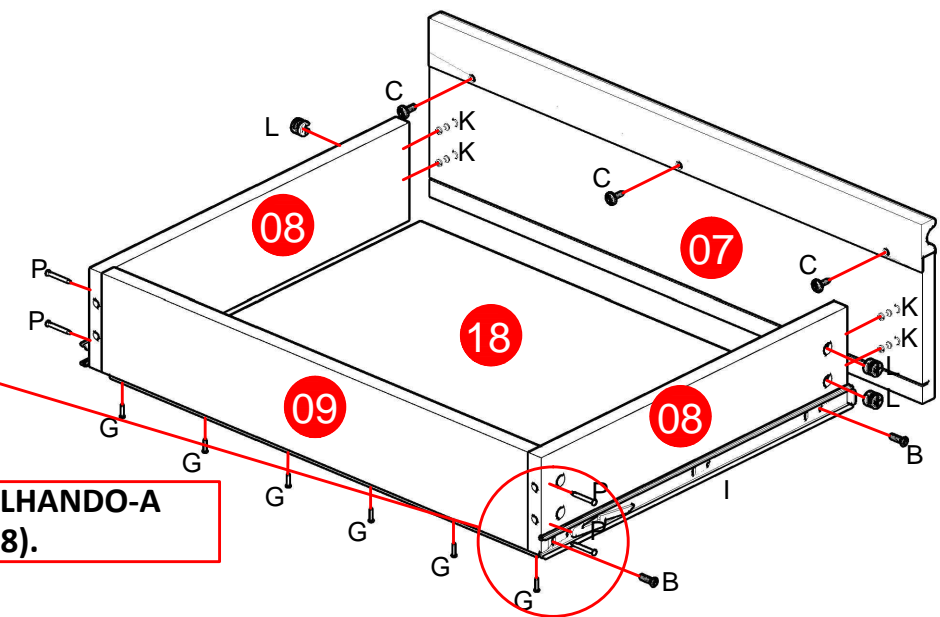


FIXE O RODAPÉ NA CAIXARIA UTILIZANDO PARAFUSOS 3.5x40 (A).

**2º ETAPA
GAVETA**

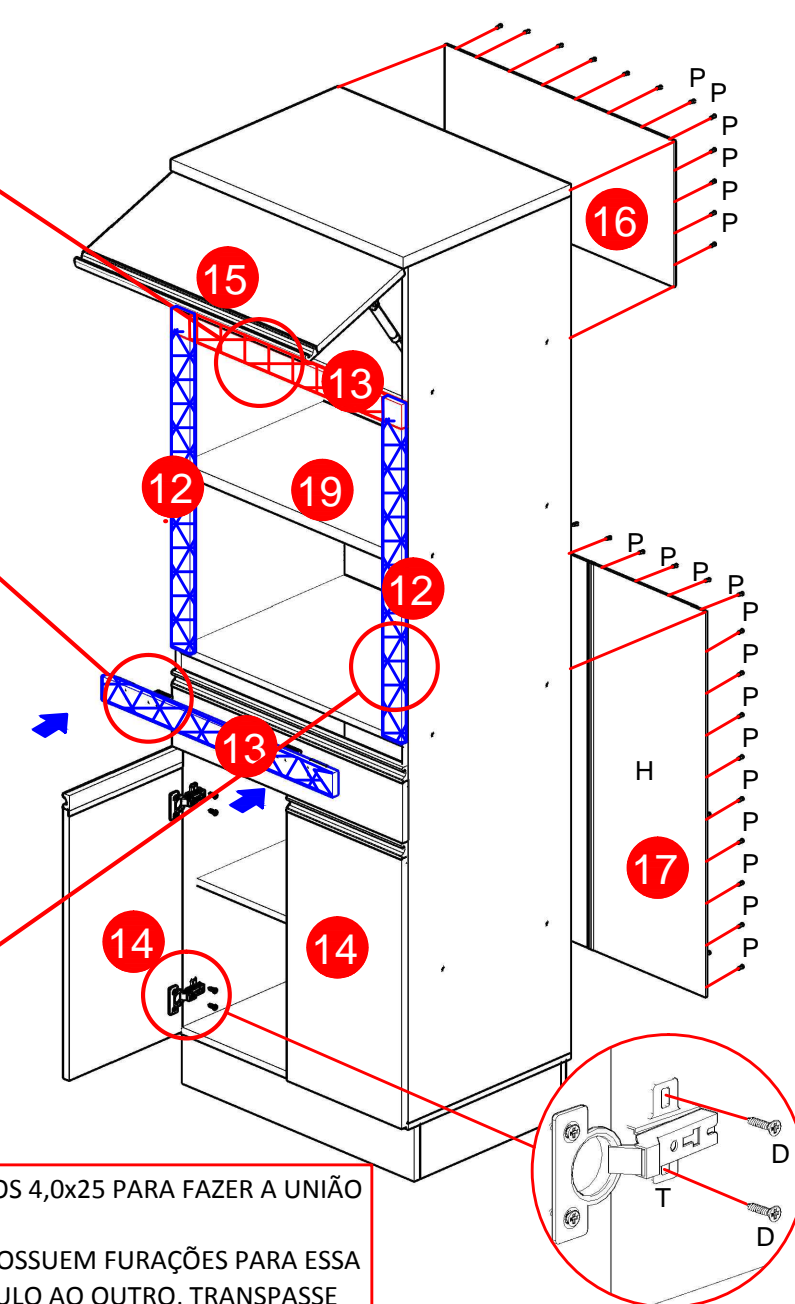
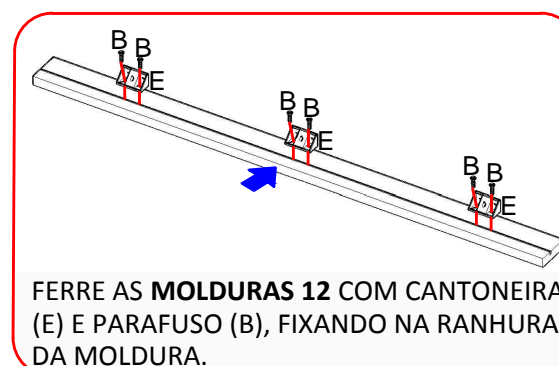
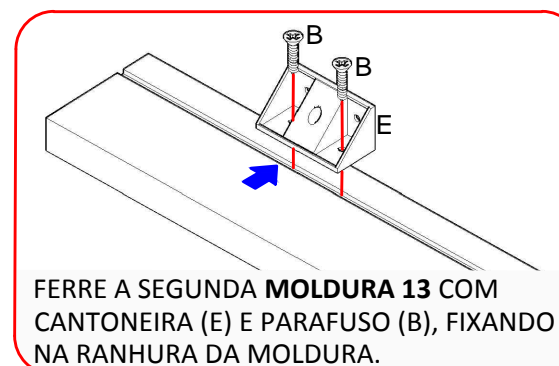
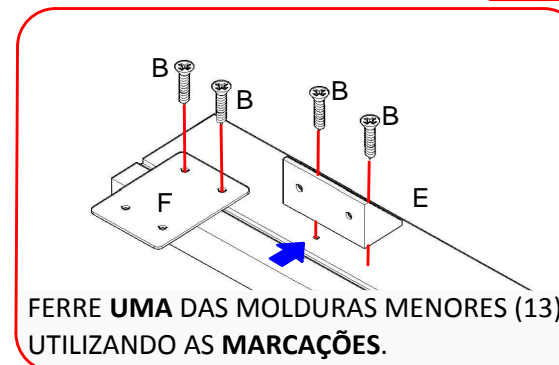


FIXE A CORREDIÇA (I) EMPARELHANDO-A COM A LATERAL DE GAVETA(08).



**3º ETAPA
FUNDO/MOLDURAS/PORTAS**

LEMBRE-SE: O ESQUADRO DO MÓVEL DEPENDE DA BOA COLOCAÇÃO DO FUNDO. **IMPORTANTE:** NÃO SE ESQUEÇA DE COLOCAR O PERFIL H (H) NOS FUNDOS INFERIORES (17).



IMPORTANTE: ESTE PRODUTO POSSUE PARAFUSOS 4,0x25 PARA FAZER A UNIÃO DOS MÓDULOS MONTADOS.
OBSERVAÇÃO: AS LATERAIS DO PRODUTO NÃO POSSUEM FURAÇÕES PARA ESSA FIXAÇÃO, PORTANTO, APÓS ENCOSTAR UM MÓDULO AO OUTRO, TRANSPASSE AS LATERAIS COM PARAFUSOS 4,0x25 PARA FAZER A UNIÃO.