

Certificado de Garantia Móveis Primavera

A Móveis Primavera buscando sempre melhorar o atendimento e compromisso com o cliente descreve abaixo os termos de garantia de produto.

1- Com a finalidade de melhorar e agilizar nosso controle operacional, apenas será válido o pedido de assistência técnica mediante apresentação deste documento preenchido e presente da etiqueta do produto e nota fiscal anexada.

2- Do cliente segue os seguintes direitos e deveres para obter do direito de garantia do produto:

2.1- No momento da entrega do produto, as caixas devem ser manipuladas e armazenadas com cuidado pelo profissional do estabelecimento da compra.

2.2- Produtos transportados e avariados em carros de terceiros não terão direito à garantia do produto.

2.3- As caixas deverão ser abertas somente pelo profissional habilitado da loja no momento da montagem.

2.4- A montagem do produto deverá ser feita somente pelo profissional habilitado do estabelecimento da compra do produto, caso contrário lhe implicará na extinção da garantia do produto.

2.5- A limpeza do móvel deverá ser feita somente com flanela lisa levemente umedecida com água.

2.6- Evitar a exposição do produto ao sol e a umidade. A decorrência destes dois fatores levará à aceleração do desgaste da tonalidade e durabilidade, tal como o desgaste de seus acessórios.

2.7- Constatado algum problema no produto que não seja devido ao mal uso do mesmo, será trocada a peça avariada, ficando vedada uma eventual troca se isso não se fizer necessário.

2.8- Para acionar a garantia do produto entre em contato com o estabelecimento da compra do móvel.

2.9- Prazo de garantia: 180 dias contados à partir da emissão da nota fiscal do estabelecimento da compra do produto.

3- Da empresa (Móveis Primavera), cabe os seguintes direitos e deveres:

3.1- A empresa tem o direito e dever de atender ao pedido de garantia no prazo máximo de 30 dias úteis, após o contato do estabelecimento da compra do produto, através do envio deste documento preenchido.

3.2- Cabe ao estabelecimento da compra do produto o dever de enviar as peças danificadas para empresa (Móveis Primavera) para análise do defeito, após ser feita a assistência.

3.3- A empresa não se responsabiliza por montagens efetuadas por terceiros.

3.5- Danos decorrentes de desmontagem do produto por qualquer eventual motivo, implicará ao cliente a perda do direito de garantia do produto.

4.0- Dados de preenchimento do cliente, o obrigatório o preenchimento de todos os campos.

4.1- Nome do Cliente: _____

4.2- N° nota fiscal: _____

4.3- Estabelecimento de compra: _____

4.4- Cidade: _____

4.5- Você adquiriu garantia estendida da loja: _____

4.5- Telefone p/ contato: _____ email: _____

5.0- Dados de preenchimento do montador (profissional habilitado da loja), o obrigatório o preenchimento de todos os campos.

5.1- Nome do montador: _____

5.2- N° peça solicitada: _____ Código: _____ Qtd: _____

5.3- Descrição da peça solicitada: _____

5.4- Motivo do pedido: _____

5.5- Observação do montador: _____

**Móveis
Primavera**

BALCAO DA CASA 400MM 1 PT UTENSILIOS/LIXEIRA - SCCX121UL

Dimensões: Alt.: 880 - Larg.:400 - Prof.: 515



CC4121UL#OFF WHITE



CC2121UL#CONCRETO



CC1121UL#ONIX



CC6121UL#VECCHIO

REF	CÓD	DESCRIÇÃO	DIMENSÃO	QTD
1	4230	PRATELEIRA MOVEL	315x215x15	2
2	35284	REFORCO	370x97x15	2
3	35282	RODAPE FRONTAL TRASEIRO	399x130x15	2
4	35274	RODAPE LATERAL	433x130x15	2
5	4227	LATERAL GAVETA	480x96x15	4
6	35281	TAMPO	497x400x15	1
7	35286	PORTA	644x394x15	1
8	4228	TRASEIRA E DIVISORIA GAVETA	315x416x15	3
9	4231	FUNDO	479x343x3	1
10	35270	LATERAL ESQUERDA	735x497x15	1
11	35271	LATERAL DIREITA	735x497x15	1
12	35285	FUNDO UNICO	664x396x3	1

DICAS DO FABRICANTE:

- A - MONTE O MÓVEL SOBRE O PAPELÃO PARA MAIOR PROTEÇÃO DAS PEÇAS.
- B - A MONTAGEM DESTES MÓVEL PODE SER FEITA COM ELE DEITADO OU EM PÉ.
- C - SEPRE E IDENTIFIQUE AS PEÇAS DE ACORDO COM O MANUAL DE MONTAGEM.
- D - FERRE TODAS AS PEÇAS ANTES DE INICIAR A MONTAGEM.
- E - LEMBRE-SE, O ESQUADRO DO MÓVEL DEPENDE DA BOA COLOCAÇÃO DOS FUNDOS.

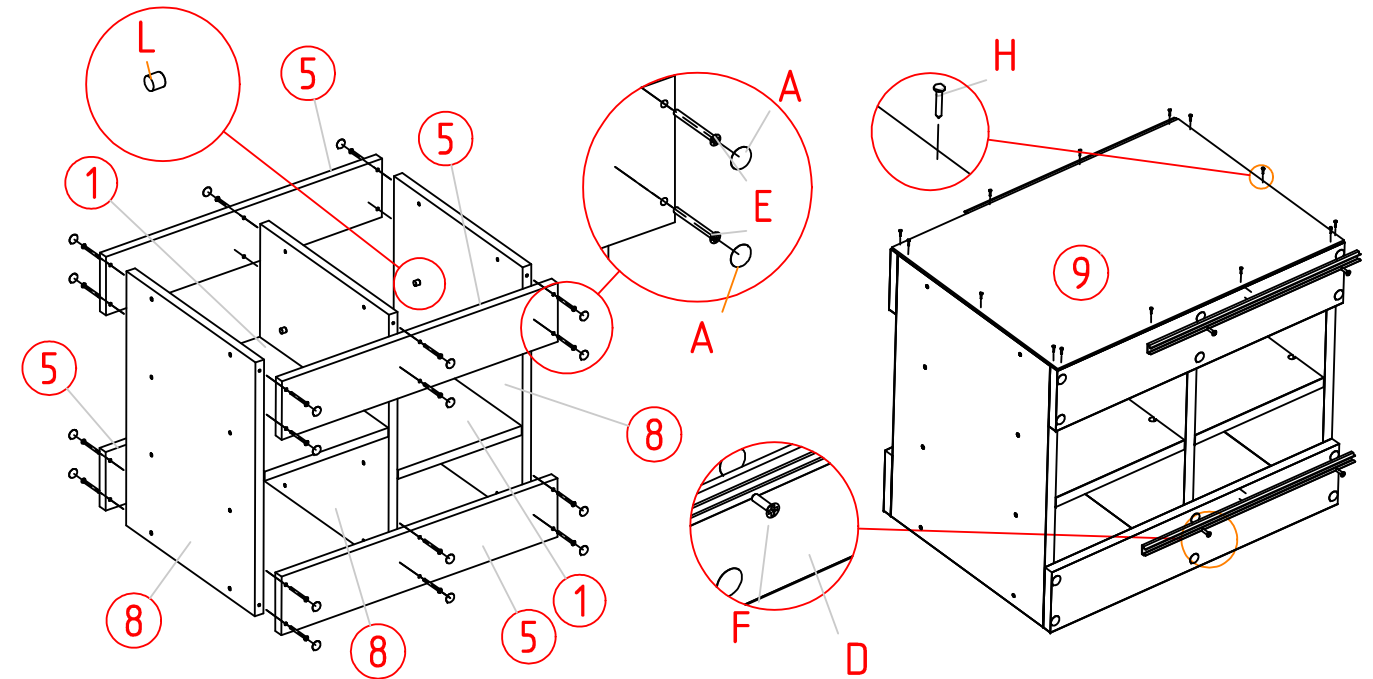
FERRAGEM

FERRAGENS: COMEÇE SUA MONTAGEM SEPARANDO E IDENTIFICANDO AS PEÇAS. E APÓS INSIRA AS FERRAGENS NAS PEÇAS.

COD	IMAGEM	DESCRIÇÃO	CÓDIGO	QTD
A		ADESIVO TAPA FURO 13MM ONIX	19043	32
B		CANTONEIRA 17,5 X 17,5 X 46MM (R) ZINCADO BRANCO	260	10
C		CAVILHA 6X30	372	12
D		CORREDIÇA TELESCÓPICA MINI LIGHT 400 MM	15724	2
E		PARAFUSO 3,5x40 (CAB/CH)	6544	40
F		PARAFUSO 3.5 X 14 (CAB/CH)	252	61
G		PARAFUSO 4x25 (CAB/CH)	254	6
H		PREGO 10 X 10	263	30
I		PREGO 13 X 15MM ANELADO	264	4
J		PUXADOR NUI (GRAFITE) 394MM	15755	1
K		SAPATA 15 X 15MM CINZA ALUMINIO EM L	10043	4
L		SUPORTE DE PRATELEIRA	1388	8

2º ETAPA LIXEIRA

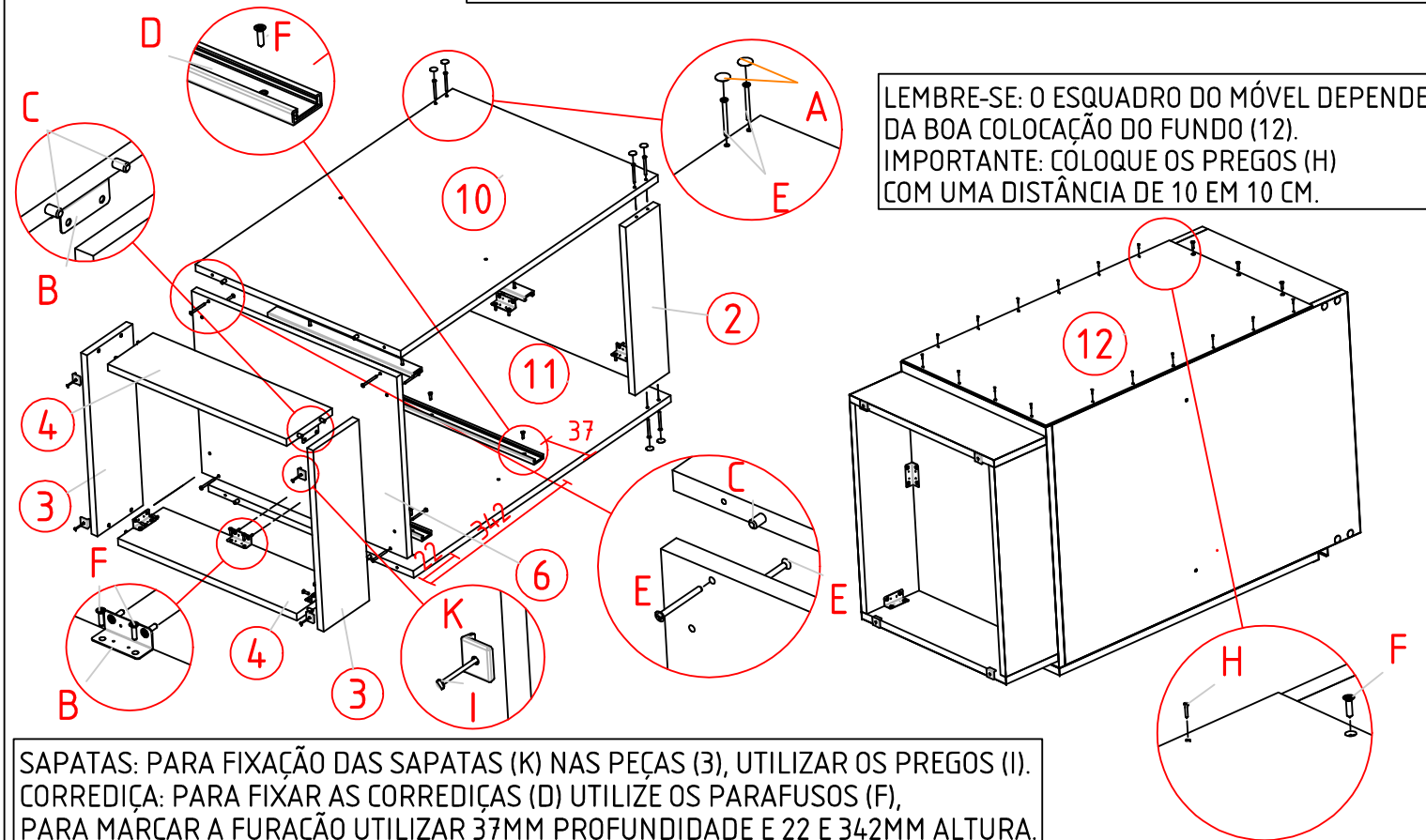
LIXEIRA: FAÇA A MONTAGEM DAS PEÇAS (5 E 8), UTILIZANDO OS PARAFUSOS (E). INSTALE O SUPORTE (L) NAS PEÇAS (5), CONFORME NECESSIDADE PARA DISTRIBUIR AS PRATELEIRAS MÓVEIS (1).



FUNDO LIXEIRA: PARA FIXAR O FUNDO (9) UTILIZE OS PREGOS (H) COM UMA DISTÂNCIA DE 10 EM 10 CM. LEMBRANDO QUE O ESQUADRO DO MÓVEL DEPENDE DA BOA COLOCAÇÃO DO FUNDO. EM SEGUIDA INSTALAR A CORREDIÇA (D) ALINHADA COM A LATERAL (5) UTILIZANDO OS PARAFUSOS (F).

1º ETAPA CAIXARIA/FUNDO

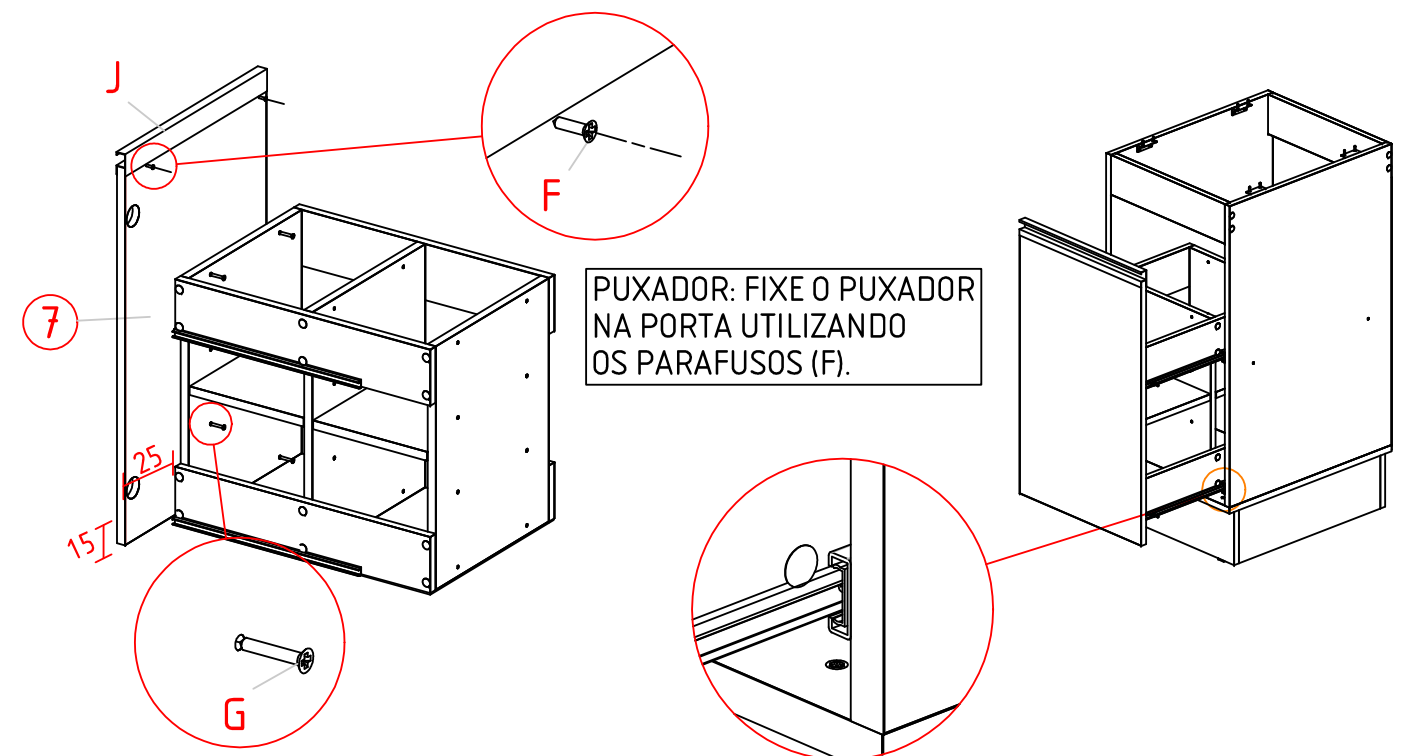
CAIXARIA: FAÇA PRIMEIRO A MONTAGEM DA CAIXARIA UNINDO AS PEÇAS (10 E 11) COM AS PEÇAS (2 E 6), UTILIZANDO A FERRAGEM (E - C).
RODAPÉ: PARA MONTAGEM DAS PEÇAS (4 E 3) UTILIZAR A FERRAGEM (C - B - F). EM SEGUIDA UNIR A CAIXARIA E O RODAPÉ COM AS FERRAGENS (B - F - E).



SAPATAS: PARA FIXAÇÃO DAS SAPATAS (K) NAS PEÇAS (3), UTILIZAR OS PREGOS (I).
CORREDIÇA: PARA FIXAR AS CORREDIÇAS (D) UTILIZE OS PARAFUSOS (F), PARA MARCAR A FURAÇÃO UTILIZAR 37MM PROFUNDIDADE E 22 E 342MM ALTURA.

3º ETAPA PORTA

PORTA: PARA INSTALAR A PORTA (7) COM O KIT LIXEIRA, UTILIZAR OS PARAFUSOS (G). IMPORTANTE ESQUADREJAR A PORTA COM 25MM NAS LATERAIS E 15MM NA PARTE INFERIOR.



ATENÇÃO: PARA INSTALAR A LIXEIRA NO BALÇÃO, INICIAR TODOS OS LADOS DAS CORREDIÇAS E PUXAR AS MESMAS POR COMPLETO SEM FORÇAR, EM SEGUIDA FECHAR O KIT LIXEIRA JUNTO DO BALÇÃO.