



## Certificado de Garantia Móveis Primavera

A Móveis Primavera buscando sempre melhorar o atendimento e compromisso com o cliente descreve abaixo os termos de garantia de produto.

1- Com a finalidade de melhorar e agilizar nosso controle operacional, apenas será válido o pedido de assistência técnica mediante apresentação deste documento preenchido e presente da etiqueta do produto e nota fiscal anexada.

2- Do **cliente** segue os seguintes direitos e deveres para obter do direito de garantia do produto:

2.1- No momento da entrega do produto, as caixas devem ser manipuladas e armazenadas com cuidado pelo profissional do estabelecimento da compra.

2.2- Produtos transportados e avariados em carros de terceiros não terão direito à garantia do produto.

2.3- As caixas deverão ser abertas somente pelo profissional habilitado da loja no momento da montagem.

2.4- A montagem do produto deverá ser feita somente pelo profissional habilitado do estabelecimento da compra do produto, caso contrário lhe implicará na extinção da garantia do produto.

2.5- A limpeza do móvel deverá ser feita somente com flanela lisa levemente umedecida com água.

2.6- Evitar a exposição do produto ao sol e a umidade. A decorrência destes dois fatores levará à aceleração do desgaste da tonalidade e durabilidade, tal como o desgaste de seus acessórios.

2.7- Constatado algum problema no produto que não seja devido ao mal uso do mesmo, será trocada a peça avariada, ficando vedada uma eventual troca se isso não se fizer necessário.

2.8- Para acionar a garantia do produto entre em contato com o estabelecimento da compra do móvel.

2.9- Prazo de garantia: 180 dias contados à partir da emissão da nota fiscal do estabelecimento da compra do produto.

3- Da **empresa** (Móveis Primavera), cabe os seguintes direitos e deveres:

3.1- A empresa tem o direito e dever de atender ao pedido de garantia no prazo máximo de 30 dias úteis, após o contato do estabelecimento da compra do produto, através do envio deste documento preenchido.

3.2- Cabe ao estabelecimento da compra do produto o dever de enviar as peças danificadas para empresa (Móveis Primavera) para análise do defeito, após ser feita a assistência.

3.3- A empresa não se responsabiliza por montagens efetuadas por terceiros.

3.5- Danos decorrentes de desmontagem do produto por qualquer eventual motivo, implicará ao cliente a perda do direito de garantia do produto.

4.0- Dados de preenchimento do **cliente**, o obrigatório o preenchimento de todos os campos.

4.1- Nome do Cliente: \_\_\_\_\_

4.2- N° nota fiscal: \_\_\_\_\_

4.3- Estabelecimento de compra: \_\_\_\_\_

4.4- Cidade: \_\_\_\_\_

4.5- Você adquiriu garantia estendida da loja: \_\_\_\_\_

4.5- Telefone p/ contato: \_\_\_\_\_ **email:** \_\_\_\_\_

5.0- Dados de preenchimento do **montador** (profissional habilitado da loja), o obrigatório o preenchimento de todos os campos.

5.1- Nome do montador: \_\_\_\_\_

5.2- N° peça solicitada: \_\_\_\_\_ **Código:** \_\_\_\_\_ **Qtd:** \_\_\_\_\_

5.3- Descrição da peça solicitada: \_\_\_\_\_

5.4- Motivo do pedido: \_\_\_\_\_

5.5- Observação do montador: \_\_\_\_\_

Etiqueta do produto

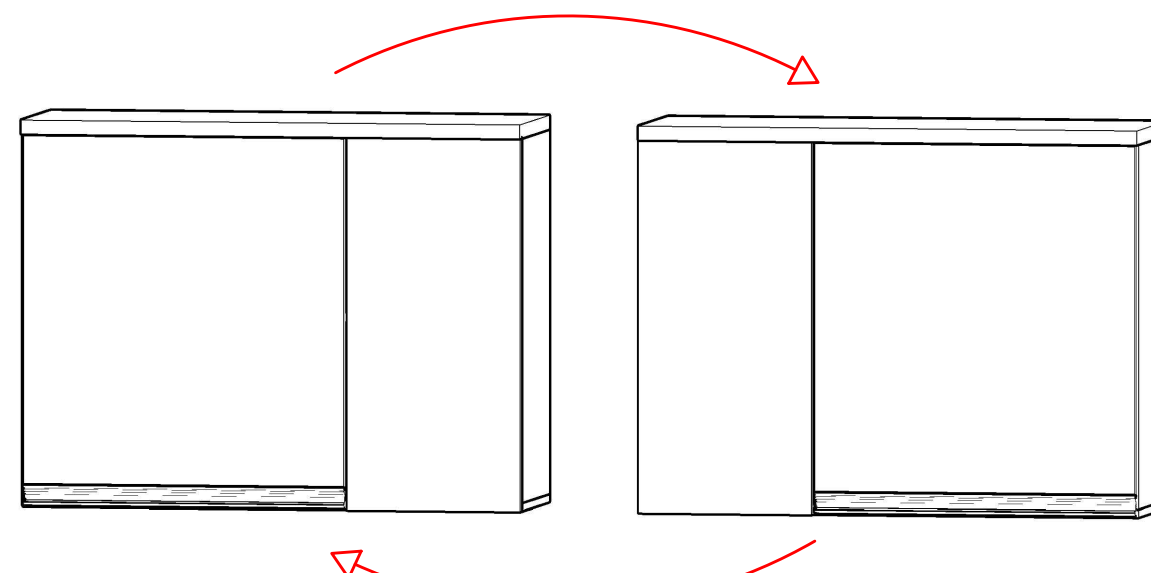
Cole aqui sua nota fiscal



# Manual de montagem

## AÉREO DA CASA 925mm - 1 PT - CC4102 - OFF WHITE

Dimensões: Alt.: 0,71 - Larg.: 0,925 - Prof.: 0,315



Peça	Código	Descrição	Qtd.	Dimensões peça :
01	36034	Tampo inferior off white	01	925X297X15 mm
02	36038	Tampo superior off white	01	925X312X25 mm
03	36035	Lateral esquerda off white	01	670X297X15 mm
04	36036	Lateral direita off white	01	670X297X15 mm
05	36032	Prateleira off white	01	895X297X15 mm
06	35997	Porta alta grande off white	01	644X594X15 mm
07	36037	Tampo frontal off white	01	685X320X15 mm
08	36104	Fundo branco estilizado Primavera	02	915X345X03 mm
09	36040	Conjunto de ferragens		

### Ferragens:

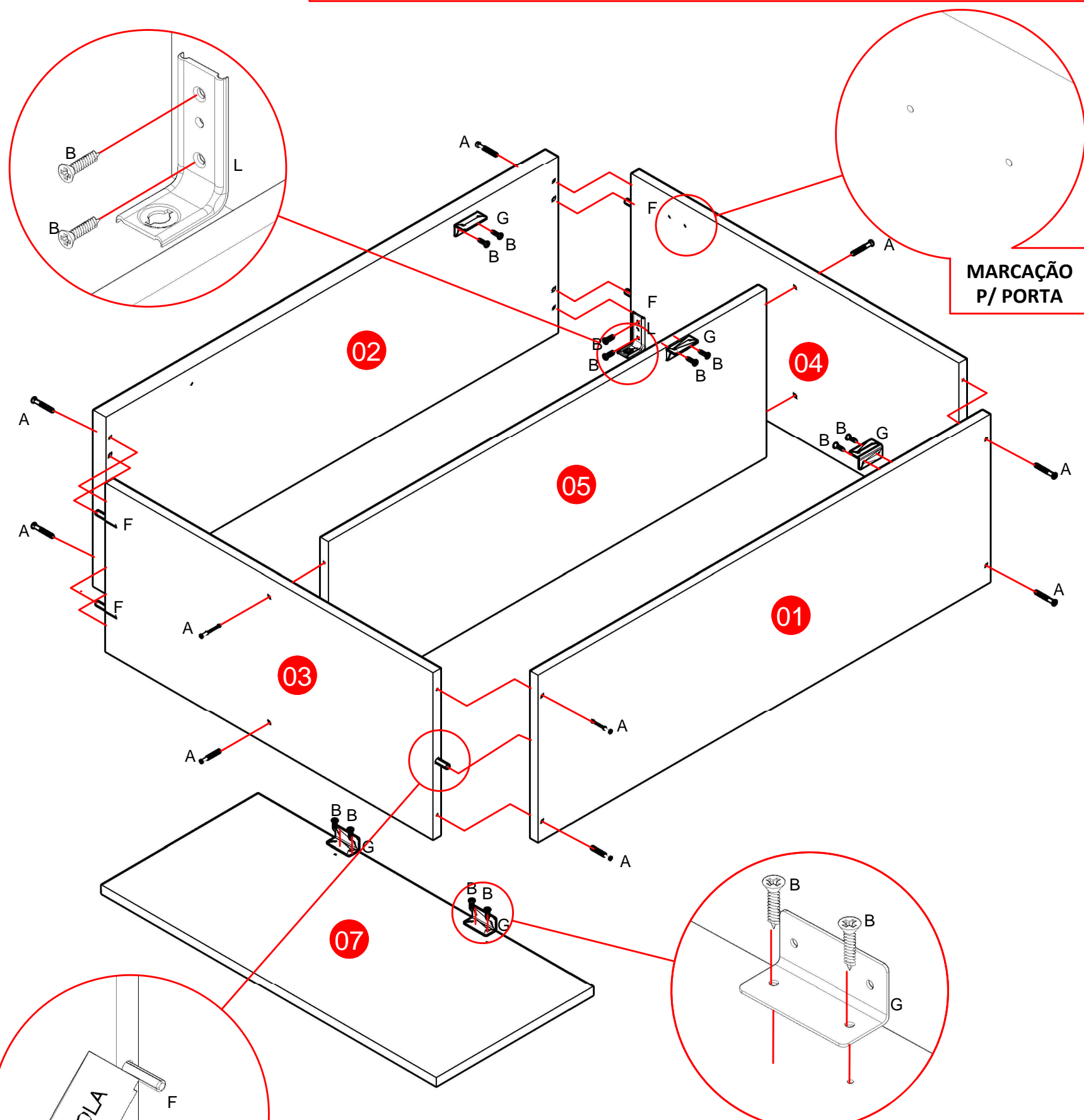
<b>A</b>  PARAFUSO 3,5 x 40 CHATA	<b>12</b>	<b>B</b>  PARAFUSO 3,5 x 14 CHATA	<b>24</b>	<b>C</b>  PARAFUSO 3,5 x 14 FLANGEADO	<b>03</b>	<b>D</b>  PUXADOR GRAFITE 594	<b>01</b>	<b>E</b>  PARAFUSO 4 x 14 PANELA	<b>08</b>
<b>F</b>  CAVILHA 6 x 30	<b>06</b>	<b>G</b>  CANTONEIRA 4 FUROS	<b>05</b>	<b>H</b>  PREGO 10 x 10	<b>42</b>	<b>I</b>  TAXINHA	<b>08</b>	<b>J</b>  DOBRADIÇA 155° C/AMORTECEDOR	<b>02</b>
<b>K</b>  PROTEÇÃO P/ SUPORTE	<b>02</b>	<b>L</b>  SUPORTE DE FIXAÇÃO	<b>02</b>	<b>M</b>  PARAFUSO 5,5 x 50 CHATA	<b>02</b>	<b>N</b>  BUCHA 8mm	<b>02</b>	<b>O</b>  BISNAGA DE COLA	<b>01</b>
<b>P</b>  PARAFUSO 4 x 25	<b>04</b>	<b>Q</b>  ADESIVO TAPA FURO 13MM OFF WHITE	<b>08</b>						

**Importante:** este produto possui parafusos 4,0x25 para fazer a união dos módulos montados.

**Observação:** as laterais do produto não possuem furações para essa fixação, portanto após fixar os módulos na parede, transpasse as laterais com os parafusos 4,0x25 para fazer a união.

## 1º ETAPA MONTAGEM

**SUPOORTE DE FIXAÇÃO:** ESTE PRODUTO CONTÉM SUPORTES PARA A FIXAÇÃO DO AÉREO NA PAREDE. FIXE O SUPOORTE (L) NAS LATERAIS (03) E (04) UTILIZANDO PARAFUSOS 3.5x14(B). **IMPORTANTE:** MARQUE E FURE A PAREDE USANDO BROCA 8mm E INSIRA AS BUCHAS (N). APÓS, FIXE O AÉREO USANDO PARAFUSOS 5.5x50(M).

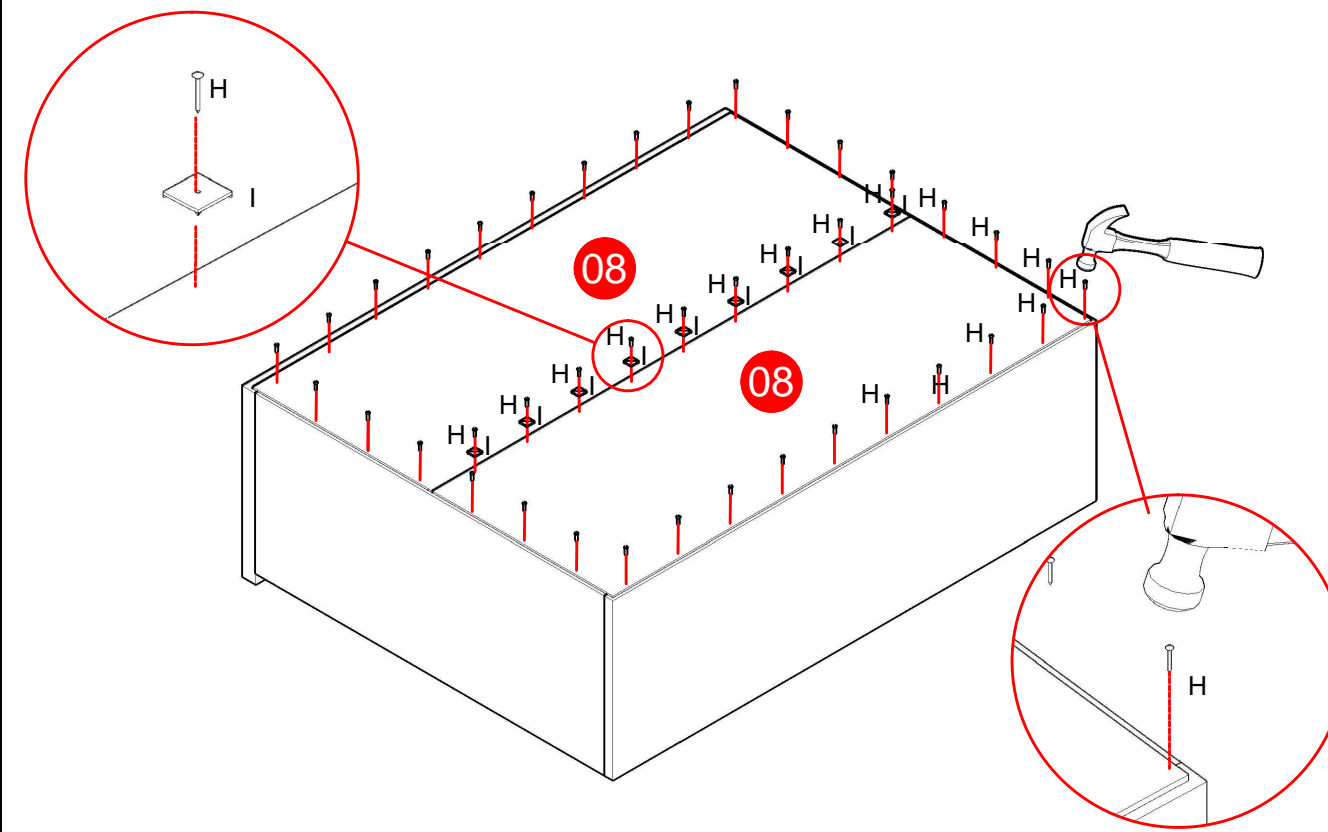


**PARA MELHOR FIXAÇÃO, APLIQUE COLA (O) EM TODAS AS CAVILHAS (F).**

**TAMPO FRONTAL:** INSIRA CANTONEIRAS (G) NAS MARCAÇÕES LATERAIS DO TAMPO FRONTAL (07), NO TAMPO INFERIOR (02) E NO TAMPO SUPERIOR (01). APÓS A MONTAGEM DA CAIXARIA, FIXE-O OBSERVANDO O LADO DO MÓVEL VENDO SE ESTÁ DE ACORDO COM O PROJETO PROPOSTO.

## 2º ETAPA PREGANDO O FUNDO

**LEMBRE-SE:** O ESQUADRO DO MÓVEL DEPENDE DA BOA COLOCAÇÃO DO FUNDO. **IMPORTANTE:** COLOQUE OS PREGOS 10x10 (H) COM UMA DISTÂNCIA DE 10 EM 10 CM.



## 3º ETAPA TAMPO E PORTA

**PORTA:** UTILIZE AS MARCAÇÕES PARA FIXAR A PORTA NO LUGAR. **IMPORTANTE:** ENCAIXE O PUXADOR (D) E PARAFUSE-O DEPOIS DE COLOCAR A PORTA NO LUGAR.

