



Certificado de Garantia Móveis Primavera

A Móveis Primavera buscando sempre melhorar o atendimento e compromisso com o cliente descreve abaixo os termos de garantia de produto.

- 1- Com a finalidade de melhorar e agilizar nosso controle operacional, apenas será válido o pedido de assistência técnica mediante apresentação deste documento preenchido e presente da etiqueta do produto e nota fiscal anexada.
- 2- Do **cliente** segue os seguintes direitos e deveres para obter do direito de garantia do produto:
 - 2.1- No momento da entrega do produto, as caixas devem ser manipuladas e armazenadas com cuidado pelo profissional do estabelecimento da compra.
 - 2.2- Produtos transportados e avariados em carros de terceiros não terão direito à garantia do produto.
 - 2.3- As caixas deverão ser abertas somente pelo profissional habilitado da loja no momento da montagem.
 - 2.4- A montagem do produto deverá ser feita somente pelo profissional habilitado do estabelecimento da compra do produto, caso contrário lhe implicará na extinção da garantia do produto.
 - 2.5- A limpeza do móvel deverá ser feita somente com flanela lisa levemente umedecida com água.
 - 2.6- Evitar a exposição do produto ao sol e a umidade. A decorrência destes dois fatores levará à aceleração do desgaste da tonalidade e durabilidade, tal como o desgaste de seus acessórios.
 - 2.7- Constatado algum problema no produto que não seja devido ao mal uso do mesmo, será trocada a peça avariada, ficando vedada uma eventual troca se isso não se fizer necessário.
 - 2.8- Para acionar a garantia do produto entre em contato com o estabelecimento da compra do móvel.
 - 2.9- Prazo de garantia: 180 dias contados à partir da emissão da nota fiscal do estabelecimento da compra do produto.

3- Da **empresa** (Móveis Primavera), cabe os seguintes direitos e deveres:

- 3.1- A empresa tem o direito e dever de atender ao pedido de garantia no prazo máximo de 30 dias úteis, após o contato do estabelecimento da compra do produto, através do envio deste documento preenchido.
- 3.2- Cabe ao estabelecimento da compra do produto o dever de enviar as peças danificadas para empresa (Móveis Primavera) para análise do defeito, após ser feita a assistência.
- 3.3- A empresa não se responsabiliza por montagens efetuadas por terceiros.
- 3.5- Danos decorrentes de desmontagem do produto por qualquer eventual motivo, implicará ao cliente a perda do direito de garantia do produto.

4.0- Dados de preenchimento do **cliente**, o obrigatório o preenchimento de todos os campos.

- 4.1- Nome do Cliente: _____
- 4.2- N° nota fiscal: _____
- 4.3- Estabelecimento de compra: _____
- 4.4- Cidade: _____
- 4.5- Você adquiriu garantia estendida da loja: _____
- 4.5- Telefone p/ contato: _____ **email:** _____

5.0- Dados de preenchimento do **montador** (profissional habilitado da loja), o obrigatório o preenchimento de todos os campos.

- 5.1- Nome do montador: _____
- 5.2- N° peça solicitada: _____ **Código:** _____ **Qtd:** _____
- 5.3- Descrição da peça solicitada: _____
- 5.4- Motivo do pedido: _____
- 5.5- Observação do montador: _____

Etiqueta do produto

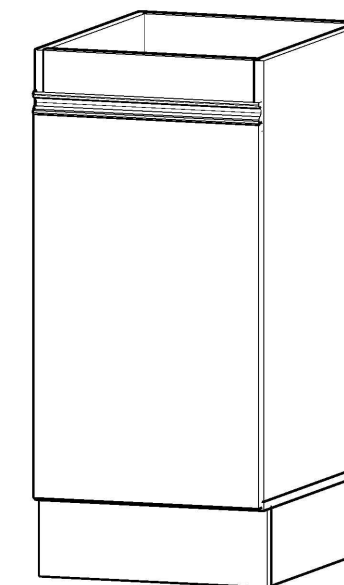
Cole aqui sua nota fiscal



Manual de montagem

BALCÃO DA CASA 400mm - 1 PT - CC2121 - CONCRETO

Dimensões: Alt.: 0,88 - Larg.: 0,40- Prof.: 0,515



| Peça | Código | Descrição | Qtd. | Dimensões peça : |
|------|--------|-----------------------------------|------|------------------|
| 01 | 35281 | Tampo inferior concreto | 01 | 400X497X15 mm |
| 02 | 35270 | Lateral esquerda concreto | 01 | 735X497X15 mm |
| 03 | 35271 | Lateral direita concreto | 01 | 735X497X15 mm |
| 04 | 35283 | Prateleira concreto | 01 | 370X497X15 mm |
| 05 | 35284 | Reforço concreto | 02 | 370X97X15 mm |
| 06 | 35282 | Rodapé frontal/traseiro concreto | 02 | 399X130X15 mm |
| 07 | 35274 | Rodapé lateral concreto | 02 | 433X130X15 mm |
| 08 | 35286 | Porta média concreto | 01 | 644X394X15 mm |
| 09 | 35285 | Fundo branco estilizado Primavera | 01 | 690X390X03 mm |
| 10 | 35280 | Conjunto de ferragens | | |

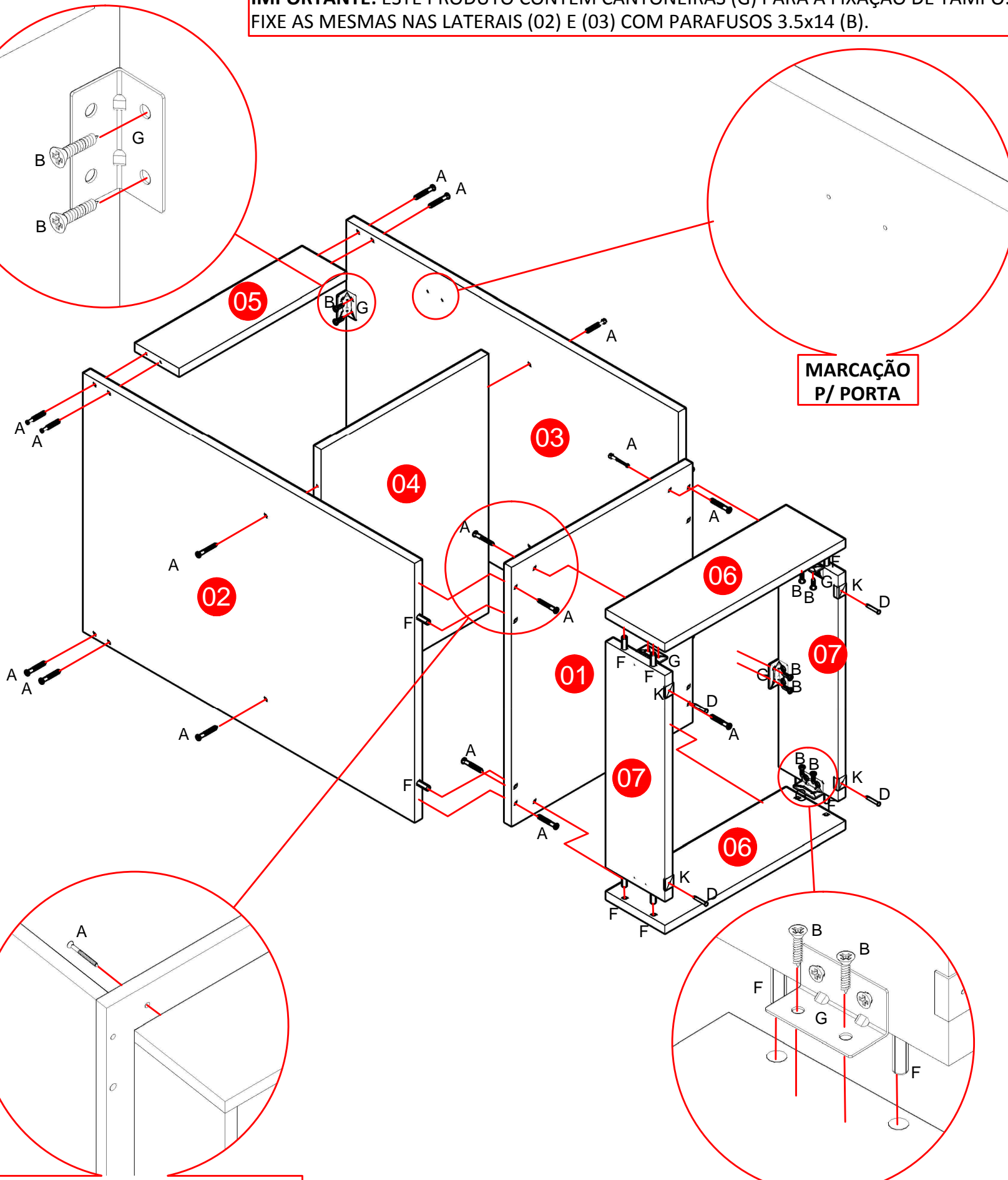
Ferragens:

| | | | | | | | | | |
|--|-----------|--|-----------|--|-----------|---|-----------|---|-----------|
| A PARAFUSO 3,5 x 40 CHATA | 20 | B PARAFUSO 3,5 x 14 CHATA | 43 | C PARAFUSO 3,5 x 14 FLANGEADO | 02 | D PREGO 13 x 15 | 04 | E PARAFUSO 4 x 14 PANELA | 08 |
| F CAVILHA 6 x 30 | 12 | G CANTONEIRA 4 FUROS | 10 | H PREGO 10 x 10 | 22 | I DOBRADIÇA 35mm C/AMORTECEDOR | 02 | J PUXADOR GRAFITE 394 | 01 |
| K SAPATA L 15 x 20 | 04 | L PARAFUSO 4 x 25 CHATA | 04 | M ADESIVO TAPA FURO 13MM CONCRETO | 12 | | | | |

Importante: este produto possui parafusos 4,0x25 para fazer a união dos módulos montados.
Observação: as laterais do produto não possuem furações para essa fixação, portanto após encostar um módulo ao outro, transpasse as laterais com os parafusos 4,0x25 para fazer a união.

1ª ETAPA MONTAGEM

RODAPÉ: FAÇA PRIMEIRO A MONTAGEM DA CAIXARIA, EM SEGUIDA MONTE O RODAPÉ UTILIZANDO CAVILHAS (F), CANTONEIRAS (G) E PARAFUSOS 3.5x14 (B). LOGO APÓS, FIXE O RODAPÉ AO TAMPO INFERIOR (01) COM PARAFUSOS 3.5x40 (A).
IMPORTANTE: ESTE PRODUTO CONTÉM CANTONEIRAS (G) PARA A FIXAÇÃO DE TAMPO. FIXE AS MESMAS NAS LATERAIS (02) E (03) COM PARAFUSOS 3.5x14 (B).

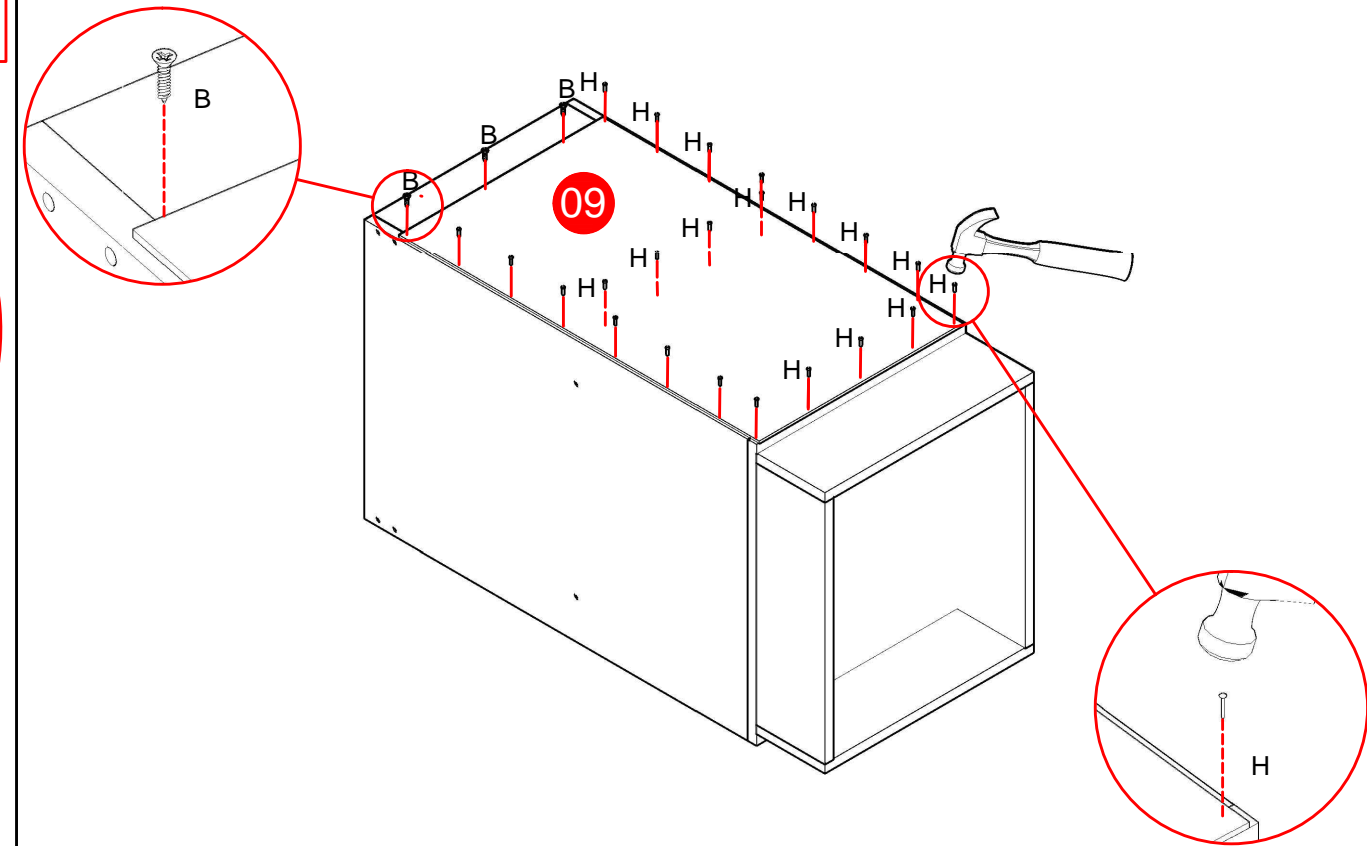


MARCAÇÃO
P/ PORTA

FIXE O RODAPÉ NA CAIXARIA
UTILIZANDO PARAFUSOS 3.5x40 (A).

2ª ETAPA PREGANDO O FUNDO

LEMBRE-SE: O ESQUADRO DO MÓVEL DEPENDE DA BOA COLOCAÇÃO DO FUNDO. **IMPORTANTE:** COLOQUE OS PREGOS 10x10 (H) COM UMA DISTÂNCIA DE 10 EM 10 CM.



3ª ETAPA PORTA

PORTA: UTILIZE AS MARCAÇÕES PARA FIXAR A PORTA NO LUGAR. **IMPORTANTE:** ENCAIXE O PUXADOR (J) E PARAFUSE-O DEPOIS DE COLOCAR A PORTA NO LUGAR.

